

**СОГЛАСОВАНО**

**Технический директор**

**ООО «ИЦРМ»**



**М. С. Казаков**

**«26» января 2021 г.**

**М. п.**

**Государственная система обеспечения единства измерений**

**Трансформаторы тока SAS**

**Методика поверки**

**ИЦРМ-МП-011-21**

**г. Москва**

**2021 г.**

## Содержание

1 ОБЩИЕ ПОЛОЖЕНИЯ .....	3
2 ПЕРЕЧЕНЬ ОПЕРАЦИЙ ПОВЕРКИ СРЕДСТВА ИЗМЕРЕНИЙ .....	3
3 ТРЕБОВАНИЯ К УСЛОВИЯМ ПРОВЕДЕНИЯ ПОВЕРКИ.....	3
4 ТРЕБОВАНИЯ К СПЕЦИАЛИСТАМ, ОСУЩЕСТВЛЯЮЩИМ ПОВЕРКУ .....	4
5 МЕТРОЛОГИЧЕСКИЕ И ТЕХНИЧЕСКИЕ ТРЕБОВАНИЯ К СРЕДСТВАМ ПОВЕРКИ.....	4
6 ТРЕБОВАНИЯ (УСЛОВИЯ) ПО ОБЕСПЕЧЕНИЮ БЕЗОПАСНОСТИ ПРОВЕДЕНИЯ ПОВЕРКИ .....	5
7 ВНЕШНИЙ ОСМОТР СРЕДСТВА ИЗМЕРЕНИЙ.....	5
8 ПОДГОТОВКА К ПОВЕРКЕ И ОПРОБОВАНИЕ СРЕДСТВА ИЗМЕРЕНИЙ .....	5
9 ОПРЕДЕЛЕНИЕ МЕТРОЛОГИЧЕСКИХ ХАРАКТЕРИСТИК СРЕДСТВА ИЗМЕРЕНИЙ ..	9
10 ПОДТВЕРЖДЕНИЕ СООТВЕТСТВИЯ СРЕДСТВА ИЗМЕРЕНИЙ МЕТРОЛОГИЧЕСКИМ ТРЕБОВАНИЯМ.....	10
11 ОФОРМЛЕНИЕ РЕЗУЛЬТАТОВ ПОВЕРКИ .....	11
ПРИЛОЖЕНИЕ А .....	12
ПРИЛОЖЕНИЕ Б.....	14
ПРИЛОЖЕНИЕ В .....	15

## 1 ОБЩИЕ ПОЛОЖЕНИЯ

1.1 Настоящая методика поверки распространяется на трансформаторы тока SAS (далее – трансформаторы, трансформаторы тока), изготавливаемые Trench Germany GmbH, Германия, с обмотками классов точности по ГОСТ Р МЭК 61869-2-2015 и устанавливает методику их первичной и периодической поверок.

1.2 Трансформаторы являются средствами измерений по Приказу Федерального агентства по техническому регулированию и метрологии от 27 декабря 2018 года № 2768 «Об утверждении Государственной поверочной схемы для средств измерений коэффициентов преобразования силы электрического тока» (далее – Приказ № 2768).

1.3 Интервал между поверками – 8 лет.

1.4 Метрологические характеристики трансформаторов приведены в Приложении А.

## 2 ПЕРЕЧЕНЬ ОПЕРАЦИЙ ПОВЕРКИ СРЕДСТВА ИЗМЕРЕНИЙ

2.1 При проведении поверки выполняют операции, указанные в таблице 1.

Таблица 1 – Операции поверки

Наименование операции	Необходимость выполнения при	
	первичной поверке	периодической поверке
Внешний осмотр средства измерений	Да	Да
Подготовка к поверке и опробование средства измерений: - проверка сопротивления изоляции - размагничивание <sup>1)</sup> - проверка правильности обозначения контактных зажимов и выводов	Да Да Да	Да Да Да
Определение метрологических характеристик средства измерений: - определение токовой и угловой погрешностей - определение коэффициента остаточной магнитной индукции $K_R$ <sup>2)</sup> - проверка постоянной времени замкнутого вторичного контура $T_s$ <sup>3)</sup> - определение переходной погрешности при нормированных условиях рабочего цикла $\varepsilon$ <sup>4)</sup>	Да Да Да Да	Да Да Да Да
Подтверждение соответствия средства измерений метрологическим требованиям	Да	Да

<sup>1)</sup> – данную операцию проводить не требуется для защитных обмоток классов точности TRU, TPZ.  
<sup>2)</sup> – проверка выполняется для защитных обмоток классов точности PR, TRU, TPZ.  
<sup>3)</sup> – проверка выполняется для защитных обмоток классов точности PR (при нормировании), TRU.  
<sup>4)</sup> – проверка выполняется для защитных обмоток классов точности TPX, TRU, TPZ.

## 3 ТРЕБОВАНИЯ К УСЛОВИЯМ ПРОВЕДЕНИЯ ПОВЕРКИ

3.1 При проведении поверки должны соблюдаться следующие условия:

- температура окружающей среды плюс  $(25 \pm 10)$  °С;
- относительная влажность от 30 до 80 %.



#### 4 ТРЕБОВАНИЯ К СПЕЦИАЛИСТАМ, ОСУЩЕСТВЛЯЮЩИМ ПОВЕРКУ

4.1 К проведению поверки допускаются лица, изучившие настоящую методику поверки, эксплуатационную документацию на поверяемые трансформаторы и средства поверки.

4.2 К проведению поверки допускаются лица, являющиеся специалистами органа метрологической службы, юридического лица или индивидуального предпринимателя, аккредитованных на право поверки, непосредственно осуществляющие поверку средств данного вида измерений.

#### 5 МЕТРОЛОГИЧЕСКИЕ И ТЕХНИЧЕСКИЕ ТРЕБОВАНИЯ К СРЕДСТВАМ ПОВЕРКИ

Таблица 2 – Средства поверки

Метрологические и технические требования к средствам поверки	Рекомендуемый тип средства поверки, регистрационный номер в Федеральном информационном фонде по обеспечению единства измерений (далее – рег. №) и (или) метрологические или основные технические характеристики средства поверки
<b>Основные средства поверки</b>	
Не ниже рабочих эталонов 1-го и 2-го разрядов согласно Приказу № 2768 (Часть 1)	Трансформатор тока каскадный эталонный ТТКЭ-12, рег. № 32901-06 Трансформатор тока измерительный лабораторный ТТИ-5000.51, рег. № 55278-13
Прибор сравнения токов с допустимой погрешностью по току в пределах от $\pm 0,03\%$ до $\pm 0,001\%$ и по фазовому углу от $\pm 3,0'$ до $\pm 0,1'$	Прибор электроизмерительный эталонный многофункциональный «Энергомонитор-3.1КМ», модификация «Энергомонитор-3.1КМ» П-02-010-3-0-50-1000К10, рег. № 52854-13
Амперметр класса точности не ниже 5 по ГОСТ 8711	Клещи электроизмерительные АРРА 138, рег. № 49302-12
Вольтметр амплитудных значений класса точности 10 по ГОСТ 8711	Киловольтметр электростатический С196, рег. № 2303-68
Средство поверки по п.п. 9.2, 9.3, 9.4	Анализатор трансформаторов тока СТ Analyzer, рег. № 40316-08
Нагрузочное устройство поверяемого трансформатора тока (вторичная нагрузка) с погрешностью сопротивления нагрузки при $\cos\varphi = 0,8$ , не выходящей за пределы $\pm 4\%$	Магазины нагрузок СА5018-1 или СА5018-5, рег. № 71114-18 Магазины нагрузок МР3027, рег. № 34915-07
<b>Вспомогательные средства поверки</b>	
Источник тока, обеспечивающий диапазон регулирования от 1 % до 120 % (150 и 200 % для трансформаторов, изготовленных с расширенным диапазоном первичного тока) номинального тока поверяемого трансформатора тока и установку этого тока с погрешностью, не выходящей за пределы $\pm 10\%$	
Мегомметр с характеристиками по ГОСТ 7746	Измеритель сопротивления, увлажненности и степени старения электроизоляции МИС-5000, рег. № 34590-07
Средство измерений температуры окружающей	Измеритель параметров микроклимата «МЕТЕОСКОП-М», рег. № 32014-11

Метрологические и технические требования к средствам поверки	Рекомендуемый тип средства поверки, регистрационный номер в Федеральном информационном фонде по обеспечению единства измерений (далее – рег. №) и (или) метрологические или основные технические характеристики средства поверки
<p>среды с диапазоном измерений температуры окружающей среды, включающим значения от +15 до +35 °С;</p> <p>Средство измерений относительной влажности среды с диапазоном измерений относительной влажности, включающим значения от 30 до 80 %</p>	

Допускается применение средств поверки с метрологическими и техническими характеристиками, обеспечивающими требуемую точность передачи единиц величин поверяемому средству измерений, установленную Приказом № 2768.

## **6 ТРЕБОВАНИЯ (УСЛОВИЯ) ПО ОБЕСПЕЧЕНИЮ БЕЗОПАСНОСТИ ПРОВЕДЕНИЯ ПОВЕРКИ**

6.1 При проведении поверки необходимо соблюдать требования безопасности, установленные ГОСТ 12.3.019-80, «Правилами технической эксплуатации электроустановок потребителей». Также должны быть соблюдены требования безопасности, изложенные в эксплуатационных документах на поверяемые трансформаторы и применяемые средства поверки.

### **7 ВНЕШНИЙ ОСМОТР СРЕДСТВА ИЗМЕРЕНИЙ**

Трансформатор допускается к дальнейшей поверке, если:

- внешний вид трансформатора соответствует описанию типа;
- отсутствуют видимые дефекты, способные оказать влияние на безопасность проведения поверки или результаты поверки.

Примечание - При выявлении дефектов, способных оказать влияние на безопасность проведения поверки или результаты поверки, устанавливается возможность их устранения до проведения поверки. При наличии возможности устранения дефектов, выявленные дефекты устраняются, и трансформатор допускается к дальнейшей поверке. При отсутствии возможности устранения дефектов, трансформатор к дальнейшей поверке не допускается.

### **8 ПОДГОТОВКА К ПОВЕРКЕ И ОПРОБОВАНИЕ СРЕДСТВА ИЗМЕРЕНИЙ**

8.1 Перед проведением поверки необходимо выполнить следующие подготовительные работы:

- изучить эксплуатационную документацию на поверяемый трансформатор и на применяемые средства поверки;
- выдержать трансформатор в условиях окружающей среды, указанных в п. 3.1, не менее 2 ч, если он находился в климатических условиях, отличающихся от указанных в п. 3.1, и подготовить его к работе в соответствии с его эксплуатационной документацией;
- подготовить к работе средства поверки в соответствии с указаниями их эксплуатационной документации.

8.2 Проверка сопротивления изоляции



Сопротивление изоляции обмоток у трансформаторов тока, предназначенных для эксплуатации в цепях с напряжением более 30 В, проверяют для каждой обмотки между соединенными вместе контактными выводами обмоток и корпусом при помощи мегомметра на 1000 В - для вторичных и промежуточных обмоток трансформаторов тока всех классов напряжения, а также для первичных обмоток трансформаторов тока на класс напряжения менее 1 кВ и мегомметра на 2500 В - для первичных обмоток трансформаторов тока классов напряжения 1 кВ и выше.

Трансформатор допускается к дальнейшей проверке, если сопротивления изоляции не менее:

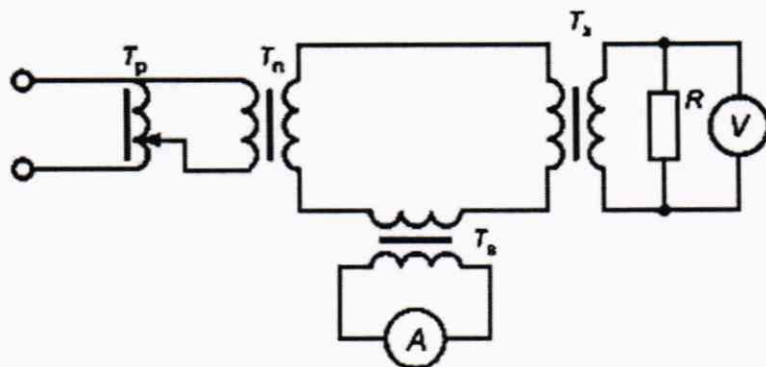
- 3000 МОм - для первичных обмоток трансформаторов на номинальные напряжения 110-220 кВ;

- 5000 МОм - для первичных обмоток трансформаторов на номинальные напряжения 330 кВ и выше;

- 50 МОм - для вторичных обмоток трансформаторов на номинальные напряжения 3 кВ и выше.

### 8.3 Размагничивание

8.3.1 Схема размагничивания приведена на рисунке 1. Размагничивание проводят на переменном токе при частоте 50 Гц. Трансформаторы с номинальной частотой свыше 50 Гц допускается размагничивать при номинальной частоте.



$T_p$  – регулирующее устройство (автотрансформатор);  $T_n$  – понижающий силовой трансформатор;  $T_x$  – поверяемый трансформатор тока;  $T_a$  – вспомогательный трансформатор тока;  $R$  – резистор

Рисунок 1 – Пример схемы размагничивания трансформатора тока

8.3.2 У трансформаторов тока с несколькими вторичными обмотками, каждая из которых размещена на отдельном магнитопроводе, размагничивают каждый магнитопровод. Допускается размагничивание различных магнитопроводов выполнять одновременно.

8.3.3 Трансформаторы тока размагничивают одним из указанных ниже способов.

**Первый способ.** Вторичную обмотку замыкают на резистор мощностью не менее 250 Вт и сопротивлением  $R$ , Ом, рассчитываемым (с отклонением в пределах  $\pm 10\%$ ) по формуле:

$$R = \frac{250}{I_{\text{ном}}^2} \quad (1)$$

где  $I_{\text{ном}}$  – номинальный вторичный ток поверяемого трансформатора тока, А.

Если поверяемый трансформатор тока имеет несколько вторичных обмоток, каждая из которых расположена на своем магнитопроводе, то обмотки, расположенные на остальных магнитопроводах, замыкают накоротко.

Через первичную обмотку пропускают номинальный ток, затем плавно (в течение одной-двух минут) уменьшают его до значения, не превышающего 2 % от номинального.

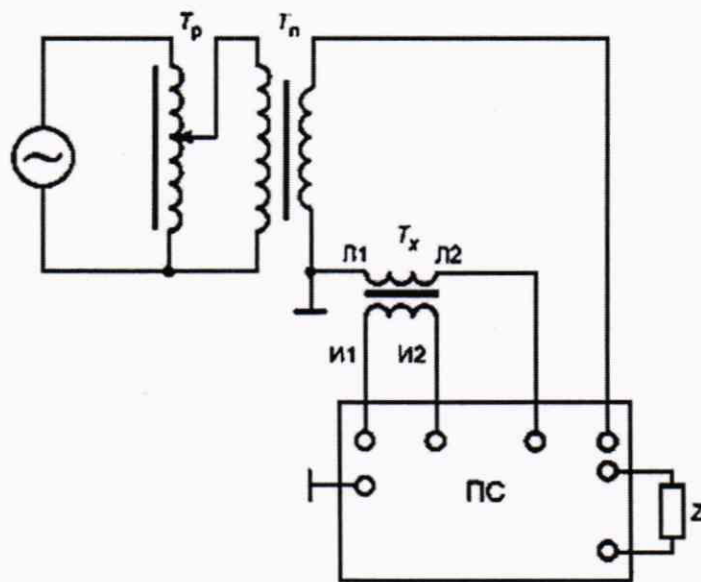
**Второй способ.** Через первичную обмотку трансформатора тока при разомкнутой вторичной обмотке пропускают ток, равный 10 % от номинального значения первичного тока, затем плавно снижают его до значения, не превышающего 0,2 % от номинального.

**Третий способ.** Через вторичную обмотку трансформатора тока при разомкнутой первичной обмотке пропускают ток, равный 10 % от номинального значения вторичного тока, затем плавно снижают его до значения, не превышающего 0,2 % от номинального.

8.3.4 Если при токе в первичной обмотке, составляющем 10 % от номинального значения, амплитудное напряжение на вторичной обмотке превышает 75 % от напряжения, равного 4,5 кВ, то размагничивание начинают при меньшем значении тока, при котором напряжение, индуцируемое (8.3.3, второй способ) или прикладываемое к вторичной обмотке (8.3.3, третий способ), не превышает указанного.

8.4 Проверка правильности обозначения контактных зажимов и выводов

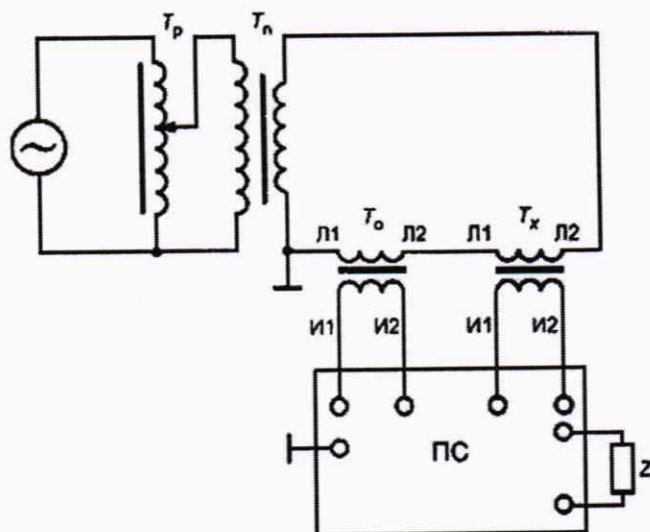
8.4.1 Схемы поверки приведены на рисунках 2 - 4. Правильность обозначения контактных зажимов и выводов определяют по схеме поверки, выбранной для определения погрешностей по 8.5.



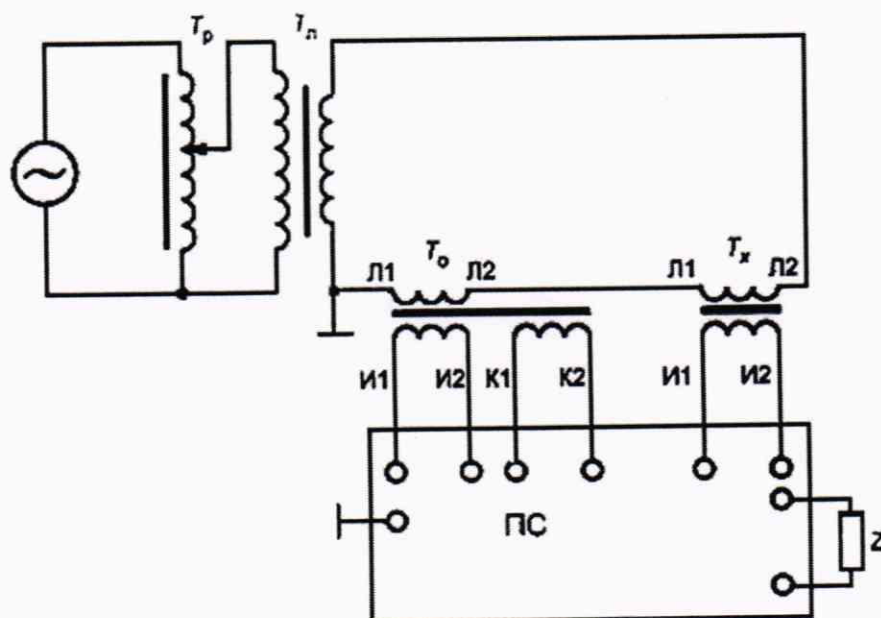
~ – сеть (генератор);  $T_p$  – регулирующее устройство (автотрансформатор);  $T_n$  – понижающий силовой трансформатор;  $T_x$  – проверяемый трансформатор тока;  $L_1, L_2$  – контактные зажимы первичной обмотки;  $I_1, I_2$  – контактные зажимы вторичной обмотки;  $Z$  – нагрузка (схема подключения нагрузки зависит от прибора сравнения и указывается в эксплуатационной документации на прибор сравнения); ПС - прибор сравнения

Рисунок 2 – Схема поверки с использованием компаратора первичного и вторичного токов





$\sim$  – сеть (генератор);  $T_p$  – регулирующее устройство (автотрансформатор);  $T_n$  – понижающий силовой трансформатор;  $T_o$  – рабочий эталон;  $T_x$  – поверяемый трансформатор тока;  $L_1, L_2$  – контактные зажимы первичной обмотки;  $И_1, И_2$  – контактные зажимы вторичной обмотки;  $Z$  – нагрузка (схема подключения нагрузки зависит от прибора сравнения и указывается в эксплуатационной документации на прибор сравнения); ПС – прибор сравнения  
 Рисунок 3 – Схема поверки с использованием рабочего эталона и прибора сравнения (компаратора вторичных токов)



$\sim$  – сеть (генератор);  $T_p$  – регулирующее устройство (автотрансформатор);  $T_n$  – понижающий силовой трансформатор;  $T_o$  – рабочий эталон;  $T_x$  – поверяемый трансформатор тока;  $L_1, L_2$  – контактные зажимы первичной обмотки;  $И_1, И_2$  – контактные зажимы вторичной обмотки;  $K_1, K_2$  – контактные зажимы дополнительной вторичной обмотки;  $Z$  – нагрузка (схема подключения нагрузки зависит от прибора сравнения и указывается в эксплуатационной документации на прибор сравнения); ПС – прибор сравнения

Рисунок 4 – Схема поверки с использованием рабочего эталона, выполненного по схеме двухступенчатого трансформатора тока

8.4.2 Поверяемый трансформатор и рабочий эталон включают в соответствии с маркировкой контактных зажимов по выбранной схеме поверки (см. рисунки 2 - 4). Затем плавно увеличивают первичный ток до значения, составляющего 5 % - 10 % от номинального. В



случае правильной маркировки выводов на приборе сравнения токов можно определить соответствующие значения погрешностей поверяемого трансформатора тока. При неправильном обозначении контактных зажимов и выводов или неисправности поверяемого трансформатора тока срабатывает защита в приборе сравнения токов или неверно отображается угол фазового сдвига. В этом случае трансформатор тока дальнейшей поверке не подлежит и к применению не допускается.

Примечание – Допускается проводить проверку правильности обозначения выводов другими методами (например, метод с использованием гальванометра и источника постоянного напряжения).

## **9 ОПРЕДЕЛЕНИЕ МЕТРОЛОГИЧЕСКИХ ХАРАКТЕРИСТИК СРЕДСТВА ИЗМЕРЕНИЙ**

### **9.1 Определение токовой и угловой погрешностей**

9.1.1 Токовые и угловые погрешности трансформаторов тока определяют дифференциальным (нулевым) методом в соответствии с рисунками 2 - 4 при значениях первичного тока и нагрузки, указанных в 9.1.3. Соединение приборов для измерительной схемы по рисункам 2 - 4 осуществляют в соответствии с требованиями руководства по эксплуатации применяемого прибора сравнения токов. Номинальное значение нагрузки устанавливают до начала измерений. Последовательность выполнения измерений - от минимального значения тока с последующим его увеличением до максимального.

9.1.2 Значения относительной токовой погрешности поверяемого трансформатора тока в процентах и абсолютной угловой погрешности  $\Delta\phi$  в минутах принимают равными значениям токовой и угловой погрешностей, отсчитываемым по шкалам прибора сравнения токов.

### **9.1.3 Погрешности определяют:**

а) для трансформаторов тока классов 0,2S и 0,5S, выпускаемых по ГОСТ Р МЭК 61869-2-2015, - при значениях первичного тока, составляющих 1; 5; 20; 100 и 120 %, от номинального значения, и при номинальной нагрузке, а также при значении первичного тока 100 % или 120 % от номинального значения и нагрузке, равной нижнему пределу диапазона нагрузок, установленному для соответствующих классов точности;

б) для трансформаторов тока классов точности от 0,1 до 1, выпускаемых по ГОСТ Р МЭК 61869-2-2015, - при значениях первичного тока, составляющих 5 %; 20 %; 100 % от номинального значения и при номинальной нагрузке, а также при значении первичного тока, равного 120 %, и нагрузке, равной нижнему пределу диапазона нагрузок по ГОСТ Р МЭК 61869-2-2015;

в) для трансформаторов тока классов точности от 3 до 5, выпускаемых по ГОСТ Р МЭК 61869-2-2015, - при значениях первичного тока 100 % или 120 % от номинального значения и нагрузке, равной 50 % ее номинального значения, но не менее нижнего предела нагрузки, установленного для соответствующего класса точности, а также при значении первичного тока 50 % от номинального значения и номинальной нагрузке;

г) для трансформаторов тока классов точности 5P, 5PR, 10P, 10PR, выпускаемых по ГОСТ Р МЭК 61869-2-2015, - при номинальном токе и номинальной нагрузке;

д) для трансформаторов тока классов точности TPX, TPY, TPZ, выпускаемых по ГОСТ Р МЭК 61869-2-2015, - при номинальном токе и номинальной нагрузке.

### **Примечания:**

1. Погрешности трансформаторов тока, у которых 25 % от номинального значения нагрузки более 15 В·А, определяют при значениях нагрузки 15 В·А и значении первичного тока, равного 100 % от номинального значения тока.

2. Для трансформаторов тока, у которых 25 % от номинального значения нагрузки составляет менее 1 В·А (см. 9.1.3, перечисление б), погрешность определяют при нагрузке 1 В·А.



3. Допускается заменять номинальную нагрузку на нагрузку, превышающую номинальную, но не более чем на 25 %, а нагрузку, соответствующую нижнему пределу диапазона нагрузок, - на любую нагрузку, не превышающую этого предела. Если при изменении нагрузки погрешности трансформаторов тока превысят предельно допускаемые значения, проводят повторное определение погрешностей при нагрузках, равных номинальной и нижнему пределу диапазона нагрузок.

4. Для трансформаторов, изготовленных с расширенным диапазоном первичного тока до 150 и 200 % номинального первичного тока и предназначенных для длительной работы при этих токах, в пунктах а), б), в), к уже имеющимся точкам проверки добавляют значения тока, равные 150 и 200 % номинального первичного тока. Пределы токовой и угловой погрешности для точек проверки 150 и 200 % номинального тока первичной обмотки устанавливают такими же, как при 120 % номинального тока первичной обмотки.

5. Расчет нагрузки ( $S_{\text{маг}}$ ) для магазинов нагрузок с номинальным вторичным током, отличающимся от 1 или 5 А, приведён в приложении Б.

6. Расчет токовой погрешности  $\delta_f$ , %, при различии вторичных токов эталонного и поверяемого трансформаторов, приведен в приложении В.

9.1.4 Погрешности трансформаторов тока номинальной частотой 60 Гц допускается определять на частоте 50 Гц при наличии соответствующих требований в технической документации поверяемых трансформаторов тока.

9.1.5 По заявке потребителя поверку трансформаторов тока, находящихся в эксплуатации, допускается проводить при иных значениях тока и вторичной нагрузки, отличающихся от указанных в настоящем методике поверки.

9.2 Определение коэффициента остаточной магнитной индукции  $K_R$

9.2.1 Определение  $K_R$  проводят при помощи анализатора трансформаторов тока СТ Analyzer (далее – СТ Analyzer).

9.2.2 Поверяемый трансформатор подключают к СТ Analyzer согласно ЭД. Производят настройку СТ Analyzer. В меню СТ Analyzer устанавливают стандарт измерения 61869-2 и выбирают необходимый класс точности защитной обмотки. Далее вносят в СТ Analyzer требуемые параметры из паспорта на трансформатор.

9.2.3 В меню СТ Analyzer запускают процесс измерения.

9.3 Проверка постоянной времени замкнутого вторичного контура  $T_s$

9.3.1 Постоянная времени замкнутого вторичного контура  $T_s$  может быть определена двумя методами.

**Первый метод.** Для определения  $T_s$  применяют СТ Analyzer. Допускается проводить определение данной характеристики совместно с определением  $K_R$ . При определении  $T_s$  отдельно, выполняют пункты методики поверки 9.2.2 и 9.2.3.

**Второй метод.** Альтернативно  $T_s$  может быть определена согласно следующим формулам, приведенным ниже.

Если угловая погрешность  $\Delta\varphi$  выражена в градусах, то применяют формулу:

$$T_s = \frac{1}{2 \cdot \pi \cdot f_R \cdot \tan(\Delta\varphi)} \quad (2)$$

где  $f_R$  – номинальная частота, Гц.

Если угловая погрешность  $\Delta\varphi$  выражена в минутах, то применяют формулу:

$$T_s = \frac{1}{2 \cdot \pi \cdot f_R \cdot \Delta\varphi} \quad (3)$$

9.4 Определение переходной погрешности при нормированных условиях рабочего цикла  $\hat{\varepsilon}$

9.4.1 Для определения переходной погрешности при нормированных условиях рабочего цикла  $\hat{\varepsilon}$  применяют СТ Analyzer. Допускается проводить определение данной харак-



теристики совместно с определением  $K_R$  и (или)  $T_s$ . При определении  $\varepsilon$  отдельно, выполняют пункты методики поверки 9.2.2 и 9.2.3.

## **10 ПОДТВЕРЖДЕНИЕ СООТВЕТСТВИЯ СРЕДСТВА ИЗМЕРЕНИЙ МЕТРОЛОГИЧЕСКИМ ТРЕБОВАНИЯМ**

Трансформатор подтверждает соответствие метрологическим требованиям, установленным при утверждении типа, если:

1. Полученные значения токовой и угловой погрешностей не превышают пределов для соответствующего класса точности, установленных в ГОСТ Р МЭК 61869-2-2015.

2. Значение  $K_R$  не превышает 10 %.

3. Значение  $T_s$  определенное при поверке не отличается более чем на  $\pm 30$  % от заявленного в паспорте.

4. Значение  $\varepsilon$  не превышает 10 %.

При невыполнении любого из вышеперечисленных условий (когда трансформатор не подтверждает соответствие метрологическим требованиям), поверку трансформаторов прекращают, результаты поверки признают отрицательными.

## **11 ОФОРМЛЕНИЕ РЕЗУЛЬТАТОВ ПОВЕРКИ**

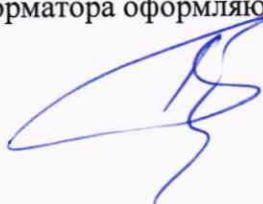
11.1 Результаты поверки трансформаторов подтверждаются сведениями, включенными в Федеральный информационный фонд по обеспечению единства измерений в соответствии с порядком, установленным действующим законодательством.

11.2 По заявлению владельца трансформатора или лица, представившего его на поверку, положительные результаты поверки (когда трансформатор подтверждает соответствие метрологическим требованиям) оформляют свидетельством о поверке по форме, установленной в соответствии с действующим законодательством, и (или) нанесением на трансформатор знака поверки, и (или) внесением в паспорт трансформатора записи о проведенной поверке, заверяемой подписью поверителя и знаком поверки, с указанием даты поверки.

11.3 По заявлению владельца трансформатора или лица, представившего его на поверку, отрицательные результаты поверки (когда трансформатор не подтверждает соответствие метрологическим требованиям) оформляют извещением о непригодности к применению средства измерений по форме, установленной в соответствии с действующим законодательством, и (или) внесением в паспорт трансформатора соответствующей записи.

11.4 Протокол поверки трансформатора оформляют по произвольной форме.

Инженер II категории ООО «ИЦРМ»



П. Е. Леоненко

**Приложение А**  
**(обязательное)**

Таблица 1 – Метрологические характеристики

Наименование характеристики	Значение					
	SAS 123	SAS 170	SAS 245	SAS 362	SAS 550	SAS 800
Номинальное напряжение, кВ	110	150	220	330	500	750
Наибольшее рабочее напряжение, кВ	126	172	252	363	525; 550	787
Номинальный первичный ток, А <sup>1)</sup>	от 5 до 10000					
Номинальный вторичный ток, А	1; 2; 5					
Номинальная частота, Гц	50; 60					
Классы точности вторичных обмоток по ГОСТ 7746-2015: - для измерений и учета - для защиты	0,1; 0,2S; 0,2; 0,5S; 0,5; 1; 3; 5 5P; 10P					
Классы точности вторичных обмоток по ГОСТ Р МЭК 61869-2-2015: - для измерений и учета - для защиты	0,1; 0,2S; 0,2; 0,5S; 0,5; 1; 3; 5 5P; 10P; 5PR; 10PR; TPX; TPY; TPZ					
Номинальная вторичная нагрузка с коэффициентом мощности $\cos \varphi = 0,8$ для обмоток классов точности по ГОСТ 7746-2015, В·А: - для измерений и учета - для защиты	от 1 до 100 от 1 до 200					
Номинальная вторичная нагрузка, с коэффициентом мощности $\cos \varphi = 1$ для обмоток классов точности по ГОСТ Р МЭК 61689-2-2015, В·А: - для измерений и учета - для защиты классов точности 5P, 10P, 5PR, 10PR <sup>2)</sup>	от 1 до 5 не включ. от 1 до 5 не включ.					
Номинальная вторичная нагрузка, с коэффициентом мощности $\cos \varphi = 0,8$ для обмоток классов точности по ГОСТ Р МЭК 61689-2-2015, В·А: - для измерений и учета - для защиты классов точности 5P, 10P, 5PR, 10PR	от 5 до 100 от 5 до 200					
Номинальный коэффициент безопасности приборов, вторичных обмоток для измерений классов точности по ГОСТ 7746-2015	от 5 до 20					
Нормированный коэффициент безопасности приборов, вторичных обмоток для измерений классов точности по ГОСТ Р МЭК 61689-2-2015	от 5 до 10					
Номинальная предельная кратность вторичных обмоток для защиты с классами точности по ГОСТ 7746-2015	от 5 до 40					
Нормированная предельная кратность вторичных обмоток для защиты с классами точности	от 5 до 30					



Наименование характеристики	Значение					
	SAS 123	SAS 170	SAS 245	SAS 362	SAS 550	SAS 800
5P, 10P, 5PR, 10PR по ГОСТ Р МЭК 61869-2-2015						
<p><sup>1)</sup> По требованию заказчика допускается изготовление трансформаторов с расширенным диапазоном первичного тока до 150 % и 200 % номинального первичного тока, предназначенных для длительной работы при этих токах.</p> <p><sup>2)</sup> Для классов точности TPY, TPX, TPZ значения номинальной вторичной нагрузки <math>S_{2ном}</math> пересчитываются по формуле, В·А:</p> $S_{2ном} = R_b \cdot I_{2ном}^2$ <p>где <math>R_b</math> – номинальное значение резистивной нагрузки по ГОСТ Р МЭК 61689-2-2015, Ом;</p> <p><math>I_{2ном}</math> – номинальный вторичный ток, А.</p>						

**Приложение Б**  
**(обязательное)**

**Формула расчета нагрузки для магазинов нагрузок с номинальным вторичным током, отличающимся от 1 или 5 А**

$$S_{\text{маг}} = \frac{S_{2\text{ном}} \cdot I_{\text{маг}}^2}{I_{2\text{ном}}^2}$$

где  $S_{\text{маг}}$  – нагрузка, выставляемая на магазине нагрузок, В·А;  
 $S_{2\text{ном}}$  – номинальная вторичная нагрузка обмотки, В·А;  
 $I_{\text{маг}}$  – номинальный ток магазина нагрузок, А;  
 $I_{2\text{ном}}$  – номинальный вторичный ток обмотки, А.



**Приложение В**  
**(обязательное)**

$$\delta_f = \frac{K_{ИПТ} \cdot I_{изм1} - K_{ИЭТ} \cdot I_{изм2}}{K_{ИЭТ} \cdot I_{изм2}} \cdot 100$$

где  $K_{ИПТ}$  – коэффициент масштабного преобразования испытуемого трансформатора;  
 $K_{ИЭТ}$  – коэффициент масштабного преобразования эталонного трансформатора;  
 $I_{изм1}$  – измеренное значение силы вторичного переменного тока, поступившего от испытуемого трансформатора на прибор сравнения, А;  
 $I_{изм2}$  – измеренное значение силы вторичного переменного тока, поступившего от эталонного трансформатора на прибор сравнения, А.