

**ФГУП "ВСЕРОССИЙСКИЙ НАУЧНО-ИССЛЕДОВАТЕЛЬСКИЙ ИНСТИТУТ  
МЕТРОЛОГИЧЕСКОЙ СЛУЖБЫ  
(ФГУП "ВНИИМС")**



**УТВЕРЖДАЮ**  
Заместитель директора  
Федеральной службы  
по техническому регулированию  
и метрологии  
ФГУП "ВНИИМС"

Н.В. Иванникова

"12" 12 \_\_\_\_\_ 2018 г.

**Государственная система обеспечения единства измерений**

**Системы измерительные "ПОТОК ПМ"**

**Методика поверки  
МП 208-081-2018**

Москва  
2018

## ВВЕДЕНИЕ

Настоящий документ распространяется на системы измерительные "ПОТОК ПМ" (в дальнейшем - системы), выпускаемые по техническим условиям МШНА.407301.001 ТУ, и устанавливает методику их первичной и периодической поверок.

Система подлежит первичной поверке при выпуске из производства и после ремонта, периодической поверке в процессе эксплуатации.

Поверка системы осуществляется на месте эксплуатации в целом или поэлементно с демонтажем измерительных компонентов.

Интервал между поверками – 2 года.

Периодическую поверку системы рекомендуется проводить в реальных условиях эксплуатации – постах приемки/отгрузки сырья, линиях межцеховой передачи сырья и продукта, а также на линиях розлива (см. паспорт на систему).

Для всех видов систем допускается возможность проведения поверки отдельных измерительных каналов и(или) отдельных автономных блоков из состава средств измерений для меньшего числа измеряемых величин или на меньшем числе поддиапазонов измерений.

Сроки периодической поверки расходомеров и термопреобразователей сопротивления, являющихся средствами измерений, - согласно их эксплуатационной документации.

Перечень сокращений и обозначений, принятых в настоящем документе, приведен в приложении А.

## 1. ОПЕРАЦИИ ПОВЕРКИ

При проведении поверки выполняют операции, указанные в таблице 1.

Таблица 1

№ п/п	Наименование операции	Номер пункта методики	Обязательность проведения операций	
			Первичная поверка	Периодическая поверка
1	Внешний осмотр.	7.1	+	+
2	Опробование. Проверка программного обеспечения.	7.2	+	+
3	Определение относительной погрешности измерений массы.	7.3	+	+
4	Определение относительной погрешности измерений объема	7.4	+	+
5	Определение абсолютной погрешности измерений температуры	7.5	+	+

## 2. СРЕДСТВА ПОВЕРКИ

2.1 При проведении поверки применяются средства измерений и испытательное оборудование, указанные в таблице 2.

Таблица 2

Номер пункта документа по поверке	Наименование средства поверки	Тип средства поверки или номер документа, регламентирующего технические требования к средству поверки	Используемые метрологические и (или) основные технические характеристики
7.3	Весы платформенные электронные	ГОСТ Р 53228-2008	Наибольший предел взвешивания: 3000 кг Класс точности: III (средний)
7.4	Мерник эталонный 2-го разряда	ГОСТ 8.400-2013	Вместимость 20; 100; 500 дм <sup>3</sup> Погрешность - ±0,1 %
7.4	Мерник технический первого класса	ГОСТ 8.633-2013	Вместимость: 10000 дм <sup>3</sup> Погрешность: ±0,2 %
7.3, 7.4	Устройство имитационно-поверочное	FieldCheck	Диапазон измерений токового сигнала: от 0 до 25 мА. Диапазон измерений частотного сигнала: от 0 до 15000 Гц. Пределы допускаемой абсолютной погрешности измерений токового сигнала ±5 мкА. Пределы допускаемой абсолютной погрешности измерений частотного сигнала: ±0,5 Гц.
7.4	Термометр лабораторный ртутный (встроен в мерник)	ГОСТ 28498-90	Диапазон измеряемых температур от -30 до +30 °С Цена деления: 0,1 °С
7.4	Термометр лабораторный ТР II	ГОСТ 13646-68	Диапазон измеряемых температур: от 0 до +150 °С; Цена деления - 0,02 °С
7.3, 7.4	Ручной насос для опрессовки ROTHENBERGER RP 30		Диапазон от 0 до 30 бар
7.3, 7.4	Металлический термостат		объем 1л

Примечание:

- средства поверки выбираются в зависимости от типа и диаметра условного прохода расходомеров, применяемых в составе измерительных каналов системы.
- поверочная установка для жидкостей с диапазонами расхода, соответствующим диапазонам измерений применяемых расходомеров;

2.2 Допускается применение других средств измерений и оборудования с метрологическими характеристиками не хуже приведенных.

2.3 Все средства измерений должны быть исправны и иметь действующие свидетельства о поверке.

### 3 ТРЕБОВАНИЯ БЕЗОПАСНОСТИ

3.1 При поверке системы соблюдают требования безопасности, определяемые ГОСТ 12.2.007.0-75, ГОСТ 12.3.019-80, ГОСТ 12.2.086-83.

3.2 К поверке системы допускают лиц, прошедших инструктаж по технике безопасности, изучивших эксплуатационную документацию на систему и средства поверки.

3.3 Перед включением в сеть составные части системы и средства поверки, имеющие клемму заземления, необходимо заземлить.

**ВНИМАНИЕ!** ВСЕ РАБОТЫ ПО МОНТАЖУ И ДЕМОНТАЖУ НЕОБХОДИМО ВЫПОЛНЯТЬ ПРИ ОТКЛЮЧЕННОМ НАПРЯЖЕНИИ ПИТАНИЯ И ПРИ ОТСУТСТВИИ ИЗБЫТОЧНОГО ДАВЛЕНИЯ ИЗМЕРЯЕМОЙ СРЕДЫ В ТРУБОПРОВОДЕ.

### 4 УСЛОВИЯ ПОВЕРКИ

4.1 При проведении поверки соблюдают следующие условия:

- |  |                        |
|--|------------------------|
| - температура окружающей среды                         | от +5 до +40 °С;       |
| - атмосферное давление                                 | от 86 до 106,7 кПа;    |
| - относительная влажность                              | от 30 до 80 %;         |
| - напряжение питания от сети переменного тока частотой | (50±1) Гц, (220±22) В. |

При проведении работ при отрицательной температуре в качестве рабочей должна использоваться жидкость, устойчивая к замерзанию.

4.2 Допускается при поверке системы на месте эксплуатации в качестве поверочной среды, протекающей через расходомер, использовать воду.

### 5 ТРЕБОВАНИЯ К КВАЛИФИКАЦИИ

Поверку проводят лица, прошедшие инструктаж по технике безопасности и имеющие опыт работы поверителем в области измерений массы и объема жидкостей и газов. Технические операции выполняются инженерно-техническим персоналом предприятия и/или изготовителя системы.

### 6 ПОДГОТОВКА К ПОВЕРКЕ

6.1 Проверяют наличие эксплуатационной документации на систему и ее составные части.

6.2 Проверяют наличие действующих свидетельств о поверке средств измерений, используемых при поверке системы.

6.3 Подготавливают к работе средства измерений, применяемые при поверке системы, в соответствии с эксплуатационной документацией.

6.4 Перед началом проверки метрологических характеристик, проводимой проливным методом, систему выдерживают во включенном состоянии и при заполненном трубопроводе не менее 5 минут. Систему выдерживают при температуре окружающей среды плюс  $(25+10)$  °С не менее двух часов, если до этого она находилась в иных условиях.

6.5. При выполнении операций поверки допускается проводить определение метрологических характеристик только тех параметров, которые используются при эксплуатации системы.

## **7 ПРОВЕДЕНИЕ ПОВЕРКИ**

### **7.1 Внешний осмотр**

При внешнем осмотре устанавливают соответствие системы следующим требованиям:

- комплектность системы, заводские номера компонентов системы соответствуют указанным в паспорте;
- на узлах и элементах системы отсутствуют механические повреждения, препятствующие проведению поверки;
- соединительные кабели не имеют повреждений, нарушающих работоспособность системы;
- надписи и обозначения на узлах системы четкие и соответствуют руководству по эксплуатации;
- паспорт на систему оформлен в соответствии с действующими нормами, об изменениях в комплектности, если таковые имеются, сделаны соответствующие записи.

Система считается выдержавшей проверку, если она соответствует всем вышеперечисленным требованиям.

### **7.2 Опробование. Проверка программного обеспечения**

7.2.1 При опробовании устанавливают работоспособность системы. При этом выполняют следующие операции для каждого измерительного канала.

7.2.1.1 При первичной поверке подключают систему к стенду для подачи рабочей среды.

При периодической поверке используют оборудование технологической линии, где установлена система (см. приложение Б).

7.2.1.2 Проводят контрольную проливку измеряемой жидкости. В процессе проливки контролируют правильность работы всех функциональных устройств системы: насосов, частотных приводов, клапанов и др., а также отображение информации, поступающей с расходомера на контроллере системы и рабочем месте оператора.

7.2.1.3 Формируют протокол приемки/отгрузки сырья в соответствии с Руководством по эксплуатации. Сравнивают показания сумматора (счетчика) расходомера и массу/объем рабочей среды, указанную в протоколе. Идентичность этих величин свидетельствует о правильной передаче информации от расходомера.

7.2.1.4 Нагнетают ручным опрессовочным насосом рабочее давление и проверяют герметичность системы на рабочем давлении визуально на отсутствие течей и капельвыделения. Допускается устранять мелкие протечки на месте эксплуатации путем затяжки резьбемных соединений.

7.2.2 На жестком диске управляющего компьютера открывают директорию, в которую установлено управляющее программное обеспечение. В открывшейся директории находят файл PMStream.exe. Копируют указанный файл на внешний носитель. Используя

алгоритм вычисления цифрового идентификатора (по ГОСТ Р 34.11-2012), определяют контрольную сумму указанного файла.

Идентификационные данные (признаки) метрологически значимой части ПО указаны в таблице 3.

Таблица 3

Идентификационные данные (признаки)	Значение
Идентификационное наименование ПО	PMStream.exe
Номер версии (идентификационный номер) ПО	1.xx
Цифровой идентификатор ПО	0B42CF891B12897E7A387B9815E47837 13DDE011B0D27DD05FC8CB082FA43 C93

7.2.3 Результат проверки считают положительным, если программное обеспечение работает без сбоев; на всех линиях приемки гидравлические магистрали и оборудование функционируют в соответствии с предписанными режимами, установленными в руководстве по эксплуатации; средства измерений исправны и работоспособны; на всем протяжении каждой линии приемки/отгрузки отсутствуют визуальные течи и каплеобразование; полученная контрольная сумма (цифровой идентификатор) соответствует сведениям, приведенным в таблице 3.

### 7.3 Определение относительной погрешности измерений массы для систем типа Б и В.

7.3.1 Определение относительной погрешности измерений массы рабочей жидкости проливным методом. (Проводят с использованием рабочей жидкости или воды на месте эксплуатации).

7.3.1.1 Относительную погрешность измерений массы рабочей жидкости определяют для каждого канала измерений массы входящего в состав системы. При этом на каждой линии приемки/отгрузки выполняют следующие операции:

7.3.1.2 Настраивают гидравлическую систему линии на слив рабочей жидкости во вспомогательный резервуар. Для этого вход линии соединяют с источником рабочей среды (водопроводом), а к выходу подключают рукав для слива в резервуар. Резервуар должен быть установлен непосредственно на весы или на транспортном средстве для последующего транспортирования на весы. Резервуар должен быть полностью опорожнен, сливной вентиль резервуара должен быть исправен и закрыт.

Общие схемы размещения оборудования приведены в Приложении Б.

7.3.1.3 Проводят измерение массы пустого резервуара ( $M_2$ ) (при установке резервуара непосредственно на весы), либо массы резервуара до установки на транспортное средство. Измеренное значение фиксируют в протоколе (Приложение В).

Проводят слив пробной дозы рабочей жидкости в резервуар для гарантированного заполнения всех участков трубопровода рабочей средой, после чего опорожняют резервуар.

7.3.1.4. Проводят слив рабочей жидкости через гидравлическую систему линии приемки/отгрузки в резервуар. Перед началом слива счетчик расходомера обнуляют или фиксируют его текущее значение. По окончании слива взвешивают заполненный резервуар. Измеренное значение массы заполненной емкости ( $M_1$ ) заносят в протокол. Заносят в протокол значение массы, отображаемое на рабочем месте оператора ( $M_c$ ), и значение массы, измеренное расходомером ( $M_p$ ).

7.3.1.5 Измерения по п.7.3.1 выполняют не менее двух раз при расходах  $0,5 \cdot Q_{\max}$  и  $0,1 \cdot Q_{\max}$  для данного диаметра расходомера. Результаты каждого измерения заносят в протокол (Приложение В).

При отсутствии технической возможности проведения поверки при расходе  $0,5 \cdot Q_{\max}$  поверка осуществляют на максимальном расходе, при котором эксплуатируется система.

7.3.1.6 По результатам каждого измерения вычисляют относительную погрешность измерений массы жидкости по формуле 1

$$\delta = \frac{(M_{\text{в}} - M_{\text{р}})}{M_{\text{р}}} * 100\% \quad (1)$$

Массу жидкости, определенную путем взвешивания, вычисляют по формуле 2

$$M_{\text{в}} = (M_1 - M_2) * \Pi \quad (2)$$

где  $M_1$ ,  $M_2$  – масса наполненного и пустого резервуара соответственно, кг;

$\Pi$  - поправка на взвешивание в воздухе за счет действия архимедовой силы,  $\Pi \approx 1,0012$ .

7.3.1.7 Рассчитанные значения относительной погрешности заносят в протокол измерений.

Результаты поверки по данному пункту методики считают положительными, если все полученные значения относительной погрешность измерений массы находятся в пределах  $\pm 0,2$ ;  $\pm 0,3$ ;  $\pm 0,45$ ;  $\pm 0,5\%$  в зависимости от исполнения системы, а отображенное значение массы на рабочем месте оператора при каждом измерении соответствовало значению массы, отображаемому на дисплее расходомера ( $M_c = M_p$ ).

Допускается не проводить измерения по п.7.3.1, если на расходомеры, входящие в состав предъявленной в поверку системы, имеются действующие свидетельства о поверке, срок действия которых истекает не ранее, чем через 2 года.

7.3.2 Определение относительной погрешности измерений массы рабочей жидкости на месте эксплуатации имитационным методом.

7.3.2.1 Поверка систем имитационным методом возможна, если в состав систем входят расходомеры массовые Promass с технологией Heartbeat при этом необходимо учитывать требования к поверяемой системе по погрешности измерений массы (объема) рабочей жидкости.

7.3.2.2 Поверка осуществляют в соответствии с документами МП 208-020-2017 "Расходомеры массовые Promass (модификации Promass 300, Promass 500) и МП 57484-14 с изменением № 1 "Расходомеры массовые Promass 100, Promass 200" в зависимости от применяемого типа расходомера.

7.3.2.3 Система считают годной, если результаты поверки расходомера (-ов), проведенной по методикам, указанным в п.7.2.1.2 являются положительными.

Допускается не проводить измерения по п.7.2.1, если на расходомеры, входящие в состав предъявленной в поверку системы, имеются действующие свидетельства о поверке, срок действия которых истекает не ранее, чем через 2 года.

7.3.3 Поэлементная поверка системы.

7.3.3.1 Для проведения поэлементной поверки системы необходимо демонтировать входящие в состав системы расходомеры и дополнительных термопреобразователей сопротивления (для система типа В) и установить их в соответствующие поверочные установки (проливные установки для расходомеров; для термопреобразователей сопротивления – калибраторы температуры и т.п.).

7.3.3.2 В зависимости от типов входящих в состав системы расходомеров проводят операции поверки по соответствующим методикам поверки.

7.3.3.3 Определение абсолютной погрешности дополнительных датчиков температуры производится согласно п.п. 7.5.1-7.5.3.

7.3.3.3 После монтажа системы на месте эксплуатации проводят операции по п.7.2.1 данной методики поверки.

7.3.3.4 Система считают годной, если результаты поверки расходомеров и дополнительных датчиков температуры являются положительными и выполняют требования п.7.2.1 данной методики поверки.

7.3.3.5 Для проверки канала измерения массы расходомер переводят в режим симуляции расхода. Канал считается проверенным если показания расхода на дисплее расходомера, модуле измерительном и АРМ оператора совпадают.

7.3.3.6 Для проверки канала измерения температуры систем типа Б расходомер переводят в режим симуляции температуры. Канал считается проверенным если показания температуры на дисплее расходомера, модуле измерительном и АРМ оператора совпадают.

7.3.3.7 Для проверки канала измерения температуры систем типа В с дополнительными датчиками температуры используют генератор стандартных сигналов, который подключают вместо дополнительного датчика температуры. Канал считается проверенным, если значение задаваемых сигналов температуры совпадает на генераторе сигналов, модуле измерительном и АРМ оператора.

#### **7.4 Определение относительной погрешности измерений объема для систем типа А и В.**

7.4.1 Определение относительной погрешности измерений объема жидкости на месте эксплуатации проливным методом. (Проводят с использованием рабочей жидкости или воды на месте эксплуатации).

7.4.1.1 Относительную погрешность измерений объема рабочей среды определяют для каждого измерительного канала входящего в состав системы.

7.4.1.2 Гидравлическую систему измерительной линии настраивают на заполнение мерника рабочей жидкостью. Мерник должен быть полностью опорожнен, сливной вентиль мерника исправен и закрыт.

7.4.1.3 Проводят слив пробной дозы рабочей жидкости в мерник для гарантированного заполнения всех участков трубопровода рабочей средой, после чего опорожнить мерник.

7.4.1.4 Проводят слив рабочей жидкости через гидравлическую систему линии приемки/отгрузки в мерник. Перед началом слива счетчик расходомера (тоталайзер) обнуляют или фиксируют его текущее значение.

По окончании слива измеренное значение объема по мернику ( $V_m$ ) заносят в протокол. Сливают жидкость из мерника в дренаж. Фиксируют в протоколе значение объема, отображаемое на рабочем месте оператора ( $V_c$ ), и значение объема, измеренное расходомером ( $V_p$ ).

7.4.1.5 Измерения по п.7.4.1.4 выполняют не менее двух раз при расходах  $0,5 \cdot Q_{\max}$  и  $0,1 \cdot Q_{\max}$  для данного диаметра расходомера. Результаты каждого измерения заносят в протокол.

При отсутствии технической возможности проведения поверки при расходе  $0,5 \cdot Q_{\max}$  поверку осуществляют на максимальном расходе, при котором эксплуатируется система.

7.4.1.6 Для каждой слитой в мерник дозы рабочей жидкости вычисляют относительную погрешность измерений объема жидкости по формуле 3



$$\delta = \frac{(V_c - V_m)}{V_m} * 100\% \quad (3)$$

где  $V_c$  – объем жидкости, измеренный системой, л;

$V_m$  – объем жидкости, измеренный мерником, л.

7.4.1.7 Рассчитанные значения относительной погрешности измерений объема заносят в протокол измерений.

Результаты поверки по данному пункту методики считают положительными, если все полученные значения относительной погрешность измерений объема находятся в пределах  $\pm 0,2$ ;  $\pm 0,5$   $\pm 0,75$  или  $\pm 1$  % в зависимости от исполнения системы, а отображенное значение объема на рабочем месте оператора при каждом измерении соответствует значению объема считанного с дисплея расходомера ( $V_c = V_p$ ).

Допускается не проводить измерения по п.7.4.1, если на расходомеры, входящие в состав предъявленной в поверку системы, имеются действующие свидетельства о поверке, срок действия которых истекает не ранее, чем через 2 года.

7.4.2 Определение относительной погрешности измерений объема рабочей жидкости на месте эксплуатации имитационным методом.

7.4.2.1 Поверка систем имитационным методом возможна, если в состав систем входят расходомеры электромагнитные Promag и/или расходомеры вихревые Prowirl с технологией Heartbeat при этом необходимо учитывать требования к поверяемой системе по погрешности измерений массы (объема) рабочей жидкости.

7.4.2.2 Поверка осуществляют в соответствии с документами МП 208-019-2017 "Расходомеры электромагнитные Promag (модификации Promag 300, Promag 500)", МП 61467-15 с изменением № 1 "Расходомеры электромагнитные Promag (модификации Promag 100, Promag 200, Promag 400, Promag 800)", МП 14589-14 с изменением № 1 "Расходомеры электромагнитные Promag", МП 58533-14 с изменением № 1 "Расходомеры вихревые Prowirl 200" и МП 15202-14 "Расходомеры вихревые Prowirl" в зависимости от применяемого типа расходомера.

7.4.2.3 Система считают годной, если результаты поверки расходомера (-ов), проведенной по методикам, указанным в п.7.4.2.2 являются положительными.

Допускается не проводить измерения по п.7.4.2, если на расходомеры, входящие в состав предъявленной в поверку системы, имеются действующие свидетельства о поверке, срок действия которых истекает не ранее, чем через 2 года.

7.4.3 Поэлементная поверка системы.

7.4.3.1 Для проведения поэлементной поверки системы необходимо демонтировать входящие в состав системы расходомеры и дополнительных термопреобразователей сопротивления и установить их в соответствующие поверочные установки (проливные установки для расходомеров; для термопреобразователей сопротивления – калибраторы температуры и т.п.)

7.4.3.2 В зависимости от типов входящих в состав системы расходомеров и термопреобразователей сопротивления, проводят операции поверки по соответствующим методикам поверки.

7.4.3.3 После монтажа системы на месте эксплуатации проводят операции по п.7.2.1 данной методики поверки.

7.4.3.4 Система считают годной, если результаты поверки расходомеров являются положительными и выполняют требования п.7.2.1 данной методики поверки.

7.4.3.5 Для проверки канала измерения объема расходомер переводят в режим симуляции расхода. Канал считается проверенным если показания расхода на дисплее расходомера, модуле измерительном и АРМ оператора совпадают.

7.4.3.6 Для проверки канала измерения температуры систем типа А и В с дополнительными датчиками температуры используют генератор стандартных сигналов, который подключают вместо дополнительного датчика температуры. Канал считается проверенным, если значение задаваемых сигналов температуры совпадает на генераторе сигналов, модуле измерительном и АРМ оператора.

## 7.5 Определение абсолютной погрешности измерений температуры

7.5.1 Определение абсолютной погрешности измерений температуры проводят с помощью лабораторного термометра с абсолютной погрешностью измерений не хуже  $\pm 0,05$  °С. Поверку проводят на воде при температуре  $+5...+40$  °С. При этом проточную часть расходомера со встроенным датчиком температуры заполняют водой, в которую помещают лабораторный термометр. При поверке дополнительного датчика температуры лабораторный и поверяемый датчик помещают в металлический термостат, который заполняется водой. Для каждого варианта исполнения системы требуется провести по 3 измерения, по одному в контрольных точках  $+5$ ,  $+20$ ,  $+40$  °С.

7.5.2 Для проверки канала измерения температуры систем типа А и В с дополнительными датчиками температуры используют генератор стандартных сигналов, который подключают вместо дополнительного датчика температуры. Канал считается проверенным, если значение задаваемых сигналов температуры совпадает на генераторе сигналов, модуле измерительном и АРМ оператора.

7.5.3 Для проверки канала измерения температуры систем типа Б расходомер переводят в режим симуляции температуры. Канал считается проверенным если показания температуры на дисплее расходомера, модуле измерительном и АРМ оператора совпадают.

7.5.3 Абсолютную погрешность измерений температуры  $\Delta t$ , °С определяют по формуле 4

$$\Delta t = t_{ми} - t_{л} \quad (4)$$

где  $t_{ми}$  - показание на дисплее МИ, °С;

$t_{л}$  - показание лабораторного термометра, °С.

7.5.4 Систему считают поверенной по данному параметру, если значение погрешности находится в пределах  $\pm 0,5$  °С для встроенного в расходомер или дополнительного датчиков температуры.

7.5.5. Допускается не проводить измерения по п.7.5.1, если на расходомеры со встроенными датчиками температуры, входящие в состав предъявленной в поверку системы, имеются действующие свидетельства о поверке, срок действия которых истекает не ранее, чем через 2 года.

В случае использования в системе дополнительных датчиков температуры, допускается не проводить измерения по п. 7.5.1 если на указанные датчики температуры имеются действующие свидетельства о поверке, срок действия которых истекает не ранее, чем через 12 месяцев, при этом срок действия свидетельства о поверке на систему определяется минимальным сроком действия свидетельства о поверке датчика температуры, входящего в состав системы.

## 8. ОФОРМЛЕНИЕ РЕЗУЛЬТАТОВ ПОВЕРКИ

8.1 Результаты поверки системы измерительной заносят в протокол. Рекомендуемая форма протокола приведена в Приложении В.

8.2 При получении положительных результатов поверки в паспорт системы измерительной делают запись о соответствии системы измерительной параметрам, указанным в паспорте и выписывается свидетельство о поверке с нанесением знака поверки. Запись заверяют подписью лица, проводившего поверку, и наносят знак поверки в соответствие с документом "Порядок проведения поверки средств измерений, требований к знаку поверки и содержанию свидетельства о поверке", утвержденным приказом Минпромторга РФ № 1815 от 02.07.2015 (далее – "Порядок проведения поверки").

8.3 При отрицательных результатах поверки система измерительная подлежит ремонту и повторной поверке. Дальнейшая эксплуатация системы измерительной допускается только при положительных результатах повторной поверки.

8.4. Если при отрицательных результатах поверки система измерительная не подлежит ремонту, то выдают извещение о непригодности с указанием причин в соответствие с приказом Минпромторга РФ №1815 "Порядок проведения поверки".

8.5 При проведении поверки отдельных измерительных каналов и (или) отдельных автономных блоков из состава системы в свидетельстве о поверке указывают информацию об объеме проведенной поверки.

Начальник отдела 208 ФГУП "ВНИИМС "

Б.А. Иполитов

Начальник сектора ФГУП "ВНИИМС"

В.И. Никитин

Главный метролог  
ООО "Профессиональная метрология"

Е.Е. Пахомов

## **Приложение А**

(справочное)

### **Перечень принятых сокращений и обозначений**

МИ - измерительный модуль.

АРМ – автоматизированное рабочее место оператора.

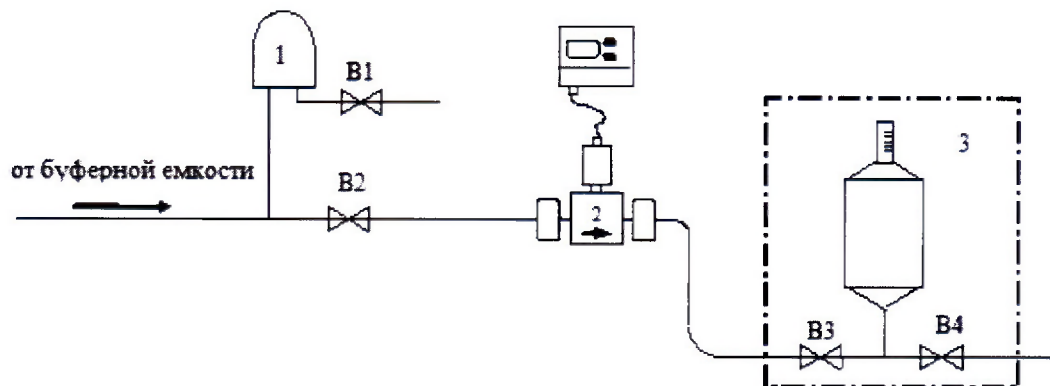
РЭ - руководство по эксплуатации системы.

$Q_{\max}$  - максимальный расход.

$Q_{\min}$  - минимальный расход.

## Приложение Б

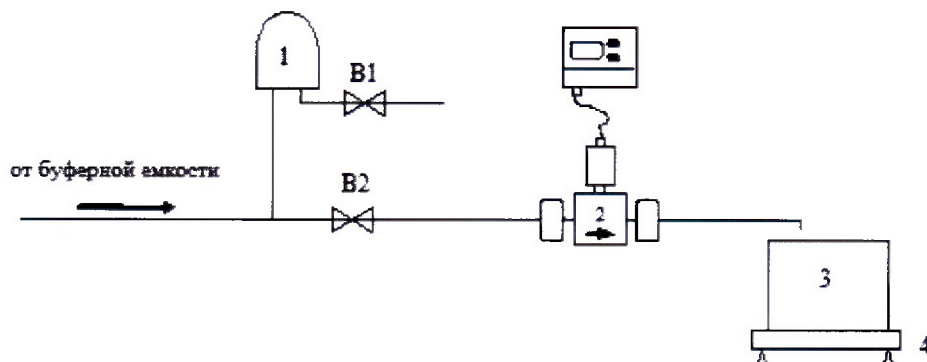
### Схема размещения расходомера при испытаниях с использованием эталонного мерника.



1 – воздухоотделитель;  
2 – расходомер;

3 - эталонный мерник;  
B1 - B4 - вентили

### Схема размещения расходомера при испытаниях с использованием эталонных весов.



1 – воздухоотделитель;  
2 – расходомер;

3 - резервуар;  
4 – эталонные весы

**Приложение В**  
рекомендуемое

**Протокол поверки системы измерительной "ПОТОК ПМ"**

Принадлежащей \_\_\_\_\_  
 Год выпуска \_\_\_\_\_  
 Заводской номер \_\_\_\_\_

Условия поверки:

- температура окружающего воздуха °С
- атмосферное давление кПа
- относительная влажность %
- напряжение питания В

Средства поверки: \_\_\_\_\_

Рабочая среда: \_\_\_\_\_

Масса резервуара (при необходимости) \_\_\_\_\_

Операции поверки

1. Внешний осмотр \_\_\_\_\_

2. Опробование. Проверка программного обеспечения

Вывод: \_\_\_\_\_

3. Определение метрологических характеристик:

Результаты определения относительной погрешности измерений массы

№ измерения	Масса рабочей среды по весовому устройству $M_v$ , кг	Измеренное системой значение массы $M_p$ , кг	Относительная погрешность измерений объема $\delta$ , %	Допускаемая относительная погрешность $\delta_{ду}$ , %
1				
2				
3				

Результаты определения относительной погрешности измерений объема

№ измерения	Объем по мернику $V_m$ , л	Измеренное системой значение объема $V_c$ , л	Относительная погрешность измерений объема $\delta$ , %	Допускаемая относительная погрешность $\delta_{ду}$ , %
1				
2				
3				

Результаты определения абсолютной погрешности измерений температуры

№ измерения	Показание лабораторного термометра $t_l, ^\circ\text{C}$	Измеренное системой значение температуры $t_{ми}, ^\circ\text{C}$	Абсолютная погрешность измерений температуры $\Delta t, ^\circ\text{C}$	Пределы допускаемой абсолютной погрешности измерения температуры $\Delta t, ^\circ\text{C}$
1				
2				
3				

**Заключение:** По результатам поверки система измерительная "ПОТОК ПМ", заводской номер \_\_\_\_\_, признана годной (негодной) (ненужное зачеркнуть) к эксплуатации.

Поверитель: \_\_\_\_\_  
подпись

\_\_\_\_\_  
ФИО

" \_\_\_\_ " \_\_\_\_\_ 20 г.