



ФЕДЕРАЛЬНОЕ АГЕНТСТВО ПО ТЕХНИЧЕСКОМУ РЕГУЛИРОВАНИЮ И МЕТРОЛОГИИ

ФЕДЕРАЛЬНОЕ БЮДЖЕТНОЕ УЧРЕЖДЕНИЕ  
«ГОСУДАРСТВЕННЫЙ РЕГИОНАЛЬНЫЙ ЦЕНТР СТАНДАРТИЗАЦИИ,  
МЕТРОЛОГИИ И ИСПЫТАНИЙ В Г. МОСКВЕ И МОСКОВСКОЙ ОБЛАСТИ»  
(ФБУ «РОСТЕСТ-МОСКВА»)

УТВЕРЖДАЮ

Заместитель генерального директора  
ФБУ «Ростест-Москва»

\_\_\_\_\_ А.Д. Меньшиков



« 07 » февраля 2019 г.

Государственная система обеспечения единства измерений

СИСТЕМЫ АВТОМАТИЗИРОВАННЫЕ  
TAG Heuer by Lynx С КАМЕРОЙ ФОТОФИНИША Ether Lynx

Методика поверки

РТ-МП-5660-441-2019

г. Москва  
2019 г.

Настоящая методика поверки распространяется на системы автоматизированные TAG Heuer by Lynx с камерой фотофиниша Ether Lynx (далее по тексту – системы), изготовленные компанией «Lynx System Developers, Inc.», США, и устанавливает порядок и объём их первичной и периодической поверки.

Интервал между поверками – 1 год.

Перед проведением поверки необходимо ознакомиться с указаниями, изложенными в «Инструкции TAG Heuer by LYNX VISION Pro» на системы.

## 1 Операции поверки

1.1 При проведении поверки систем выполняют операции, указанные в таблице 1.

Таблица 1 – Операции поверки

Наименование операции	Номер пункта методики	Проведение операции при поверке	
		первичной	периодической
Внешний осмотр	6.1	да	да
Опробование	6.2	да	да
Определение метрологических характеристик	6.3	да	да
Определение диапазона измерений интервалов времени	6.3.1	да	нет
Определение абсолютной инструментальной погрешности измерений интервалов времени по 1000 с	6.3.2	да	да
Определение относительной погрешности измерений интервалов времени	6.3.3	да	да

1.2 В случае невыполнения требований хотя бы к одной из операций поверка прекращается.

## 2 Средства поверки

2.1 При проведении поверки системы применяют средства поверки, указанные в таблице 2

Таблица 2 - Средства поверки

Номер пункта методики	Наименование и тип основного или вспомогательного средства поверки, требуемые технические и метрологические характеристики средства поверки
6.3.1 6.3.2 6.3.2	Частотомер универсальный CNT-90: – пределы допускаемой относительной погрешности измерений частоты $2 \cdot 10^{-7}$
6.3.1 6.3.2 6.3.2	Стандарт частоты рубидиевый GPS-12RG: – пределы допускаемой относительной погрешности частоты прибора в режиме удержания частоты на интервале 1 год $\pm 5 \cdot 10^{-10}$
6.3.1 6.3.2 6.3.2	Генератор сигналов произвольной формы 33622A – диапазон частот при размахе выходного сигнала не более 10 В от 1 мкГц до 60 МГц

2.2 Применяемые при поверке средства измерений должны быть поверены и иметь действующие свидетельства о поверке;

2.3 Допускается применение других средств поверки, обеспечивающих определение метрологических характеристик поверяемых систем с требуемой точностью.

### 3 Требования безопасности

3.1 При проведении поверки систем необходимо соблюдать «Правила технической эксплуатации электроустановок потребителей», «Правила техники безопасности при эксплуатации электроустановок потребителей» и правила охраны труда.

3.2 К проведению поверки допускаются лица, прошедшие инструктаж по технике безопасности на рабочем месте, освоившие работу с системами и применяемыми средствами поверки и изучившие настоящую методику.

3.3 На рабочем месте должны быть приняты меры по обеспечению защиты от воздействия статического электричества.

3.4 Для исключения сбоев в работе, измерения необходимо производить при отсутствии резких перепадов напряжения питания сети, вызываемых включением и выключением мощных потребителей электроэнергии, и мощных импульсных помех.

### 4 Условия поверки

При проведении поверки должны быть соблюдены следующие условия:

- |                                      |                |
|--------------------------------------|----------------|
| – температура окружающей среды, °С   | от 15 до 25;   |
| – относительная влажность воздуха, % | от 65 до 80;   |
| – атмосферное давление, кПа          | от 96 до 104;  |
| – напряжение питающей сети, В        | $220 \pm 22$ ; |
| – частота питающей сети, Гц          | $50 \pm 0,5$ . |

### 5 Подготовка к поверке

Подготовку систем и оборудования, перечисленного в таблице 2, проводят в соответствии с требованиями, изложенными в соответствующих эксплуатационных документах.

Убедиться в выполнении условий проведения поверки.

Выдержать средства поверки во включенном состоянии в течение времени, указанного в их руководствах по эксплуатации.

### 6 Проведение поверки

#### 6.1 Внешний осмотр

При внешнем осмотре убедиться в:

- комплектности системы в соответствии с «Руководством по эксплуатации»;
- отсутствии механических повреждений, влияющих на работоспособность системы;
- чистоте гнезд, разъемов и клемм;
- исправности соединительных проводов и кабелей;
- целостности лакокрасочного покрытия и четкости маркировки;
- отсутствии внутри корпуса незакрепленных предметов.

Результаты внешнего осмотра считать положительными, если система удовлетворяет вышеперечисленным требованиям, комплектность полная.

Системы, имеющие дефекты, к поверке не допускаются.

#### 6.2 Опробование

Провести опробование работы системы для оценки её исправности.

Зафиксировать камеру на штативе и выполнить коммутацию всех элементов системы в соответствии с разделом 8 «Инструкции TAG Heuer by LYNX VISION Pro».

Включить систему и на ПК запустить предустановленную программу для работы с камерой фотохронометража (рис.1).



Рисунок 1 - Окно программы.

В процессе запуска появится окно загрузки, на котором указана версия программного обеспечения (ПО) и дата её выпуска (рис.2)

Выполнить идентификацию ПО путём непосредственного сличения значения идентификационного наименования и версии ПО с описанием контрольного ПО в технической документации на систему.

Таблица 3 - Идентификационные данные программного обеспечения


Идентификационные данные (признаки)	Значение
Идентификационное наименование ПО	FinishLynx
Номер версии (идентификационный номер) ПО	не ниже 10.04

Для включения и настройки системы необходимо:

- нажать и удерживать кнопку включения питания в левом верхнем углу камеры;
- подождать пока зеленый индикатор состояния в правом нижнем углу экрана завершит цикл поиска камеры;
- требуется выровнять камеру в режиме просмотра 2-D Видео.



Рисунок 2 - Вид экрана при проверке идентификационных данных системы.

Для активации режима просмотра необходимо нажать символ 2D  в верхнем левом углу экрана управления камерой TAG Heuer by LYNX.

Значок становится зеленым , а в программном обеспечении отображается двухмерный просмотрщик видео.

2-D просмотрщик позволяет легко видеть, как камера настроена на генератор вспышек (далее – ГВ).

Цель состоит в том, чтобы получить на мониторе чёткое изображение ГВ (рис.3).

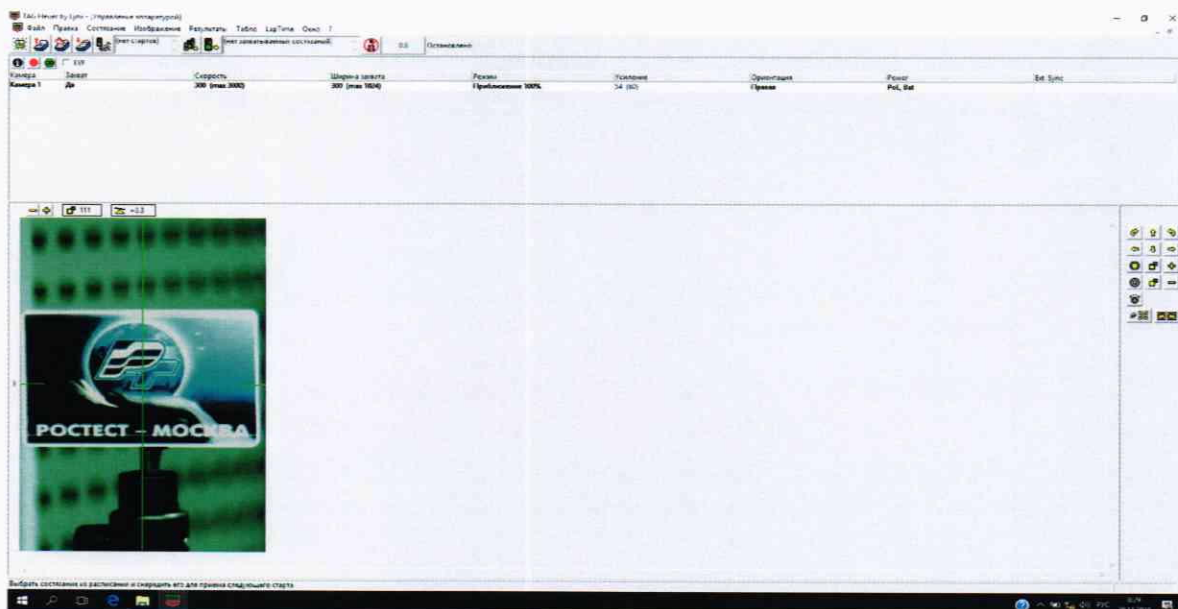


Рисунок 3 - Окно настройки камеры на объект.

Результаты поверки по данному пункту считать удовлетворительными, если идентификационные данные программного обеспечения соответствуют данным, указанным в таблице 3, на мониторе имеется в наличии чёткое изображение с камеры.

### 6.3 Определение метрологических характеристик

#### 6.3.1 Определение диапазона измерений интервалов времени

Для определения диапазона измерений интервалов времени, необходимо собрать схему поверки в соответствии с рисунком 4.

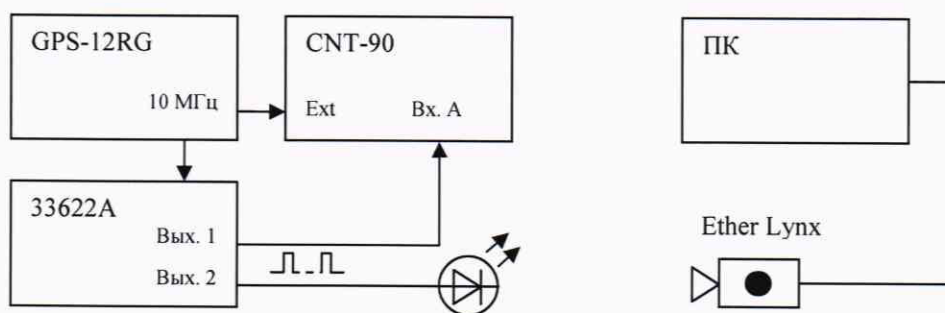


Рисунок 4 - Схема измерений

Включить и прогреть (не менее 30 мин) все приборы.

Настроить генератор сигналов произвольной формы 33622А на выдачу последовательности импульсов положительной полярности с амплитудой 5 В, длительностью 100 мкс и периодом повторения импульсов 1 с для запуска ГВ.

Убедиться в наличии на мониторе последовательности импульсов с заданными параметрами (рис.5).

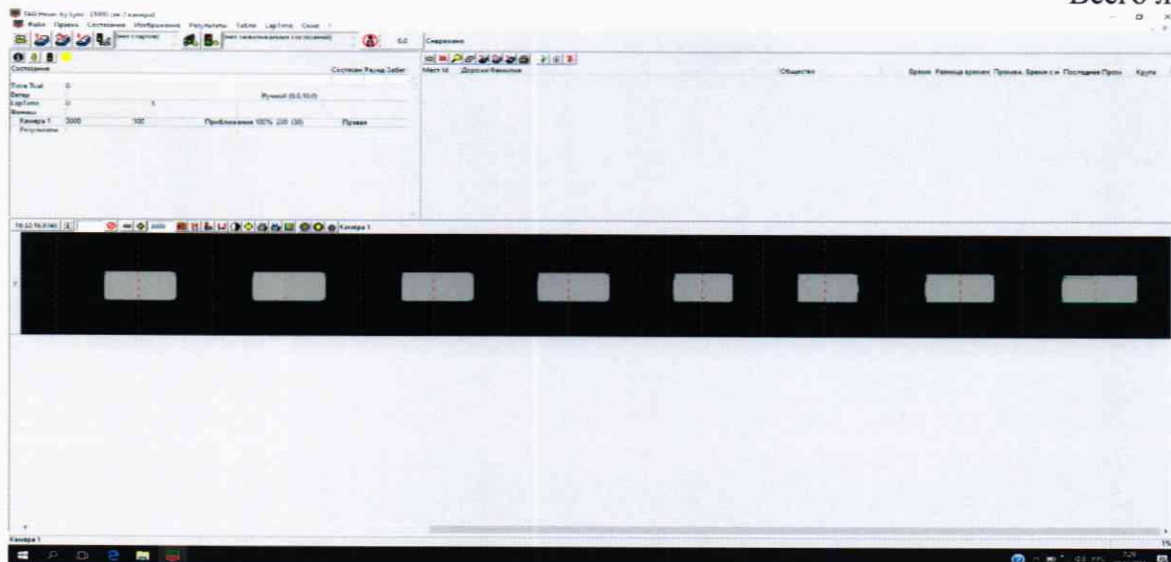


Рисунок 5 - Вид экрана монитора ПК при работе ГВ

Произвести настройку генератора сигналов произвольной формы 33622А на выдачу последовательности импульсов положительной полярности с амплитудой 5 В, длительностью 100 мкс и периодом повторения импульсов свыше 23 часа 59 минут 59,9999 секунд и выполнить процедуру запуска ГВ.

По истечению установленного интервала времени зафиксировать показания и убедиться в возможности измерения системой назначенного интервала.

Результат поверки считать положительным, если диапазон измерений интервалов времени превышает значение 23 часа 59 минут 59,9999 секунд с момента запуска системы.

### 6.3.2 Определение абсолютной инструментальной погрешности измерений интервалов времени по 1000 с

Произвести настройку генератора сигналов произвольной формы 33622А на выдачу последовательности импульсов положительной полярности с амплитудой 5 В, длительностью 100 мкс и периодом повторения импульсов 1000 с.

Выполнить процедуру запуска ГВ (рис.6).

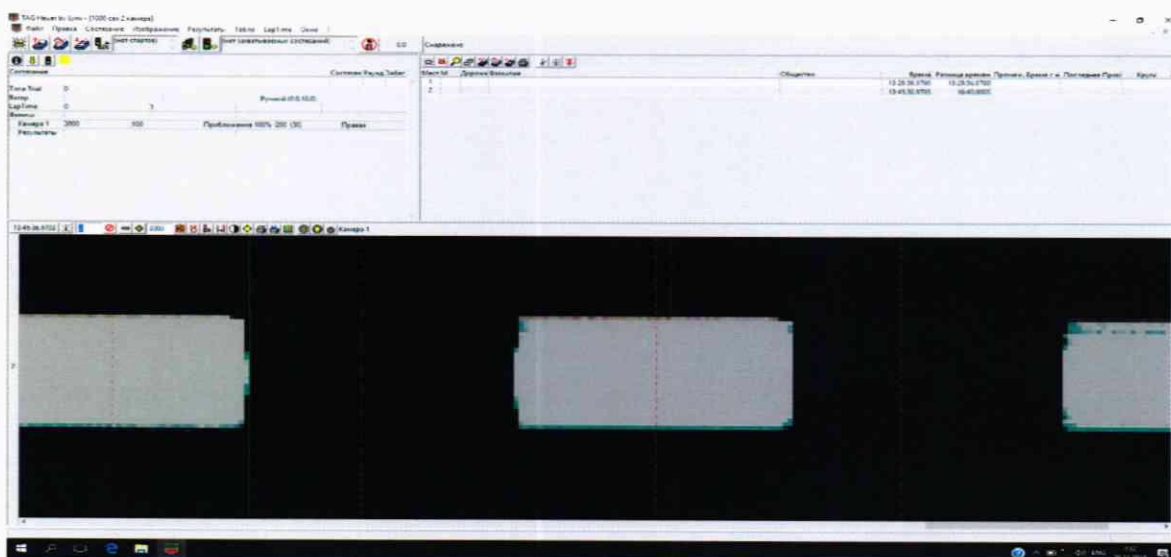


Рисунок 6 - Вид экрана монитора ПК при определении инструментальной погрешности измерения интервалов времени по 1000 с.

Произвести не менее 10 измерений интервалов времени и рассчитать среднее значение по формуле (1):

$$\Delta = \left| \frac{\sum_{i=1}^n T_i}{n} - T_0 \right| \quad (1)$$

где  $T_0$  – действительное значение интервала времени, измеренное частотомером, с;  
 $T_i$  – измеренное значение интервала времени системой в  $i$ -й момент времени, с;  
 $n$  – количество измерений.

Результат поверки считать положительным, если абсолютная погрешность измерений интервалов времени 1000 секунд не превышает  $\pm 5 \cdot 10^{-4}$  с.

### 6.3.3 Определение относительной погрешности измерений интервалов времени

Повторить процедуру по подпункту 6.3.2 и произвести измерение 10 интервалов времени по 1000 секунд.

Рассчитать относительную погрешность по формуле (2):

$$\sigma = \frac{|\sum_{i=1}^{10} T_i - T_{10000}|}{T_{10000}} \cdot 100 \% \quad (2)$$

где  $T_{10000}$  – действительное значение интервала времени, измеренное частотомером, с;  
 $T_i$  – измеренное значение интервала времени системой в  $i$ -й момент времени, с.

Результат поверки считать положительным, если относительная погрешность измерений интервалов времени, не превышает  $\pm 5 \cdot 10^{-5} \%$ .

## 7 Оформление результатов поверки

Результаты измерений, полученные в процессе поверки, заносят в протокол произвольной формы.

При положительных результатах поверки на систему выдается свидетельство о поверке согласно действующим нормативным правовым документам.

Знак поверки наносится на свидетельство о поверке.

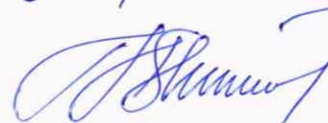
При отрицательных результатах поверки на систему выдается извещение о непригодности с указанием причин непригодности.

Начальник лаборатории № 441  
ФБУ «Ростест-Москва»



А.С. Фефилов

Заместитель начальника лаборатории № 441  
ФБУ «Ростест-Москва»



Н.В. Голышак