

АКЦИОНЕРНОЕ ОБЩЕСТВО
«Метролог»

УТВЕРЖДАЮ

Генеральный директор
АО «Метролог»

М. П. Конев

«30» сентября 2018 г.



ИНСТРУКЦИЯ

ГОСУДАРСТВЕННАЯ СИСТЕМА ОБЕСПЕЧЕНИЯ ЕДИНСТВА ИЗМЕРЕНИЙ

Резервуары стальные шаровые РШС-600

Методика поверки

МП 0001-2018

Начальник ЦАиЭ

Игошин Е.К.

A handwritten signature in blue ink, appearing to read 'Игошин', written over a horizontal line.

Самара 2018 г.

Предисловие

1 РАЗРАБОТАНА Акционерным обществом «Метролог» (АО «Метролог»)

ИСПОЛНИТЕЛИ: М. В. Матвеев, В. В. Цуканов

2 УТВЕРЖДЕНА АО «Метролог» 30 сентября 2018 г.

3 ВВЕДЕНА ВПЕРВЫЕ

СОДЕРЖАНИЕ

1 Область применения.....	1
2 Нормативные ссылки.....	1
3 Термины и определения.....	2
4 Метод поверки.....	3
5 Технические требования.....	3
5.1 Требования к точности измерений параметров резервуара.....	3
5.2 Требования по применению рабочих эталонов и вспомогательных средств.....	3
5.3 Требования к условиям поверки.....	4
6 Требования к организации проведения поверки.....	5
7 Требования к квалификации специалистов, проводящих поверку и требования безопасности.....	5
8 Подготовка к проведению поверки.....	6
9 Операции поверки.....	6
10 Проведение поверки резервуара.....	7
10.1 Внешний осмотр.....	7
10.2 Измерения линейного расстояния между станциями, горизонтальных углов опорных точек.....	7
10.3 Измерения базовой высоты и координаты точки отсчета.....	12
10.4 Измерение высоты «мертвой» полости резервуара.....	12
10.5 Измерения толщины стенки резервуара.....	12
10.6 Измерение избыточного давления пара.....	13
10.7 Измерение температуры окружающего воздуха.....	13
11 Обработка результатов измерений.....	13
11.1 Обработка результатов измерений.....	13
11.2 Составление градуировочной таблицы.....	13
12 Оформление результатов поверки.....	14
Приложение А.....	15
Приложение Б.....	21
Приложение В.....	23
Приложение Г.....	31
Приложение Д.....	33
БИБЛИОГРАФИЯ.....	34

Государственная система обеспечения единства измерений

Резервуары стальные шаровые РШС-600

Методика поверки

МП 0001-2018

1 ОБЛАСТЬ ПРИМЕНЕНИЯ

Настоящая методика поверки (далее – методика) распространяется на стальные шаровые резервуары, номинальной вместимостью 600 м³ №№ 1 - 14, применяемых для хранения и измерения объема и массы жидких углеводородных сред, расположенных на территории акционерного общества АО «Роспан Интернешнл», Восточно-Уренгойское ЛУ, и устанавливает методику первичной и периодической поверок геометрическим методом (триангуляции).

2 НОРМАТИВНЫЕ ССЫЛКИ

В настоящей методике использованы ссылки на следующие стандарты:

ГОСТ 12.0.004—2015	Система стандартов безопасности труда. Организация обучения безопасности труда. Общие положения
ГОСТ 12.1.005—88	Система стандартов безопасности труда. Общие санитарно-гигиенические требования к воздуху рабочей зоны
ГОСТ 12.4.087—84	Система стандартов безопасности труда. Строительство. Каски строительные. Технические условия
ГОСТ 12.4.137—2001	Обувь специальная с верхом из кожи для защиты от нефти, нефтепродуктов, кислот, щелочей, нетоксичной и взрывоопасной пыли. Технические условия
ГОСТ 12.4.310—2016	Система стандартов безопасности труда. Одежда специальная для защиты работающих от воздействия нефти, нефтепродуктов. Технические требования
ГОСТ 7502—98	Рулетки измерительные металлические. Технические условия
ГОСТ 10528—90	Нивелиры. Общие технические условия
ГОСТ 21830—76	Приборы геодезические. Термины и определения
ГОСТ 22268—76	Геодезия. Термины и определения
ГОСТ 28243—96	Пирометры. Общие технические требования
ГОСТ 28498—90	Термометры жидкостные стеклянные. Общие технические требования. Методы испытаний.
ГОСТ Р 51774—2001	Тахеометры электронные. Общие технические условия
ГОСТ Р 55614—2013	Контроль неразрушающий. Толщинометры ультразвуковые.

3 ТЕРМИНЫ И ОПРЕДЕЛЕНИЯ

В настоящей инструкции применяют следующие термины с соответствующими определениями:

3.1 базовая высота резервуара: Расстояние по вертикали от нижней точки отсчета до верхнего края измерительного люка или до риски направляющей планки измерительного люка.

3.2 вместимость резервуара: Внутренний объем резервуара с учетом объема внутренних деталей (незаполненных), который может быть наполнен жидкостью до определенного уровня.

3.3 геометрический метод поверки: Метод, заключающийся в определении вместимости резервуара по результатам измерений его геометрических параметров.

3.4 горизонтальное проложение: Проекция измеренного наклонного расстояния на горизонтальную плоскость.

3.5 градуировочная таблица: Зависимость вместимости от высоты уровня наполнения резервуара при нормированном значении температуры, равной 20 °С.

П р и м е ч а н и е – Таблицу прилагают к свидетельству о поверке резервуара и применяют для определения в нем объема жидкости.

3.6 градуировка резервуара: Операция по установлению зависимости вместимости резервуара от уровня его наполнения, с целью составления градуировочной таблицы.

3.7 действительная (фактическая) полная вместимость резервуара: Вместимость резервуара, соответствующая предельному уровню его наполнения, установленная при его поверке.

3.8 коэффициент вместимости: Вместимость, приходящаяся на 1 мм высоты наполнения.

3.9 максимальный уровень: Максимально допустимый уровень наполнения резервуара жидкостью при его эксплуатации, установленный технической документацией на резервуар.

3.10 номинальная вместимость резервуара: Вместимость резервуара, соответствующая предельному уровню наполнения его, установленная нормативным документом для конкретного типа резервуара.

3.11 посантиметровая вместимость резервуара: Вместимость резервуара, соответствующая высоте уровня (далее – уровень) налитых в него доз жидкости, приходящихся на 1 см высоты наполнения.

3.12 превышение: Разность высот точек (по ГОСТ 22268).

3.13 нивелирование: Определение превышений (по ГОСТ 22268).

3.14 станция съемки: Точка стояния тахеометра во время проведения измерений.

3.15 тахеометр: Геодезический прибор, предназначенный для измерения горизонтальных и вертикальных углов, длин линий и превышений – по ГОСТ 21830.

3.16 точка начала отсчета: Точка в нижней части обечайки резервуара, которой касается груз измерительной рулетки при измерении базовой высоты резервуара и от

которой проводят измерение уровня жидких углеводородных сред при эксплуатации резервуара. Она является исходной точкой при составлении градуировочной таблицы резервуара.

3.17 **тригонометрическое нивелирование:** Нивелирование при помощи геодезического прибора с наклонной визирной осью (по ГОСТ 22268).

3.18 **экватор резервуара:** Окружность, расположенная на секущей горизонтальной плоскости, проходящей через центр резервуара, сферической наружной поверхности.

4 МЕТОД ПОВЕРКИ

4.1 Поверку резервуара проводят методом триангуляции с применением тахеометра с различных установок станций съемки.

4.2 Определяют диаметр резервуара по его экватору (рисунок А.2) по результатам угловых измерений координат опорных точек, расположенных на касательной вертикальной плоскости и линейных расстояний между станциями съемки.

5 ТЕХНИЧЕСКИЕ ТРЕБОВАНИЯ

5.1 Требования к точности измерений параметров резервуара

5.1.1 Пределы допускаемой погрешности измерений параметров резервуара приведены в таблице 1.

Т а б л и ц а 1

Наименование параметра	Пределы допускаемой погрешности измерений параметров резервуара
Угол горизонтальный, сек. угл.	$\pm 5,0''$
Расстояние между установками станций, мм	± 4
Толщина стенки резервуара, мм	$\pm 0,2$
Температура воздуха, °С	$\pm 2,0$

5.1.2 При соблюдении, указанных в таблице 1, пределов допускаемой погрешности измерений погрешность определения вместимости резервуара находится в пределах $\pm 0,20$ %.

5.2 Требования по применению рабочих эталонов и вспомогательных средств

При поверке резервуара применяют следующие рабочие эталоны и вспомогательные средства.

5.2.1 Рулетки измерительные с грузом 3-го класса точности с верхними пределами измерений: 10, 20 и 30 м по ГОСТ 7502.

5.2.2 Тахеометр электронный по ГОСТ Р 51774, с пределами: средней квадратичной погрешности измерений расстояний одним приемом: в отражательном режиме: $\pm(2+2 \times 10^{-6} D)$ мм; в безотражательном режиме: $\pm(3+2 \times 10^{-6} D)$ мм, диапазоном измерений расстояний в безотражательном режиме от 1,5 до 120 м; угловых измерений $\pm 5''$.

5.2.3 Пирометр по ГОСТ 28243, с диапазоном измерений температуры от минус 10 °С до плюс 65 °С, показателем визирования не менее 16:1, имеющий функцию фокусирования объекта измерений, с пределами допускаемой абсолютной погрешности: ± 2 °С.

5.2.4 Толщиномер ультразвуковой по ГОСТ Р 55614, с диапазоном измерений (0,6 – 30) мм и пределами допускаемой погрешности $\pm 0,1$ мм.

5.2.5 Термометр с ценой деления 0,5°С по ГОСТ 28498.

5.2.6 Рейка нивелирная с номинальной длины шкалы 1500, 3000 мм по ГОСТ 10528.

5.2.7 Вспомогательные средства:

- штатив геодезический не менее 2 шт.;
- отражатель призмный типа RT-50 (рисунок А.1) стрелгером стандарта WILD, адаптером для установки не менее 2 шт.;
- переносной компьютер;
- маркер, мел;
- переносные светильники (прожекторы) во взрывозащищенном исполнении.

5.2.6 Рабочие эталоны должны быть аттестованы в установленном порядке, средства измерений поверены в установленном порядке.

5.2.7 Допускается применение других, вновь разработанных или находящихся в эксплуатации эталонов и средств измерений, удовлетворяющих по точности и пределам измерений требованиям настоящей методики поверки.

5.3 Требования к условиям поверки

При проведении поверки соблюдают следующие условия:

5.3.1 Температура окружающего воздуха:.....от 5°С до 35 °С .

5.3.2 Относительная влажность воздуха:.....не более 95 %.

5.3.3 Атмосферное давление.....от 84,0 до 106,7 кПа.

П р и м е ч а н и е – Условия окружающей среды должны соответствовать значениям, приведенным в описании типа, применяемого эталона (далее – средство измерений).

5.3.4 Количество станций съемки, не менее.....5.

5.3.5 Допуск к производству работ осуществляется по наряду-допуску организации – владельца резервуара.

5.3.6 Для проведения измерений базовой высоты резервуара, координаты точки начала отсчета, высоты «мертвой» полости резервуар должен быть освобожден и очищен от остатков хранившейся в резервуаре жидкости.

5.3.7 При наличии данных, указанных в 5.3.6, допускается проведение измерений геометрических параметров (снаружи) при наличии жидкости в резервуаре.

5.3.8 Вместимость резервуара при проведении первичной/внеочередной поверке определяют при избыточном давлении в резервуаре равном нулю.

5.3.9 При наличии избыточного давления (по 5.3.7) в резервуаре вместимость резервуара определяют с учетом поправки на избыточное давление.

5.3.10 Загазованность в воздухе вблизи или внутри резервуара не более ПДК вредных веществ, установленных по ГОСТ 12.1.005 и соответствующей гигиеническим нормативам ГН 2.2.5.3532-18 [1].

6 ТРЕБОВАНИЯ К ОРГАНИЗАЦИИ ПРОВЕДЕНИЯ ПОВЕРКИ

6.1 Поверку резервуаров проводят юридические лица и индивидуальные предприниматели (далее – организация) аккредитованные в соответствующем порядке на право проведения поверки.

6.2 Поверки резервуара проводят:

- первичную – после завершения строительства резервуара или капитального ремонта и его гидравлических испытаний – перед вводом его в эксплуатацию;
- периодическую – по истечении срока интервала между поверками;
- внеочередную – в случаях изменения базовой высоты резервуара более чем на 0,1 % по 10.7; при внесении в резервуар конструктивных изменений, влияющих на его вместимость и после очередного полного технического диагностирования.

6.3 Интервал между поверками определяется при утверждении типа средства измерений.

7 ТРЕБОВАНИЯ К КВАЛИФИКАЦИИ СПЕЦИАЛИСТОВ, ПРОВОДЯЩИХ ПОВЕРКУ И ТРЕБОВАНИЯ БЕЗОПАСНОСТИ

7.1 Измерения параметров при поверке резервуара проводит группа лиц (не менее двух человек), включая не менее одного специалиста, прошедшего курсы повышения квалификации, и других лиц (при необходимости), аттестованных в области промышленной безопасности в соответствии с РД-03-20 [2].

7.2 К проведению работ допускают лиц, изучивших настоящий документ, техническую документацию на резервуар и его конструкцию, средства измерений и прошедших инструктаж по безопасности труда в соответствии с ГОСТ 12.0.004, по промышленной безопасности в соответствии с РД-03-20.

7.3 Лица, проводящие работы, используют спецодежду по ГОСТ Р 12.4.310, спецобувь по ГОСТ 12.4.137, строительную каску по ГОСТ 12.4.087.

7.4 Предельно допустимая концентрация (ПДК) вредных паров и газов в воздухе, измеренная газоанализатором внутри резервуара на высоте 2000 мм, не должна превышать ПДК, определенной по ГОСТ 12.1.005 и соответствующей гигиеническим нормативам ГН 2.2.5.3532-18.

7.5 Для освещения при проведении измерений параметров резервуара применяют светильники во взрывозащитном исполнении.

7.6 Перед началом работ проверяют исправность:

- лестниц с поручнями и подножками;
- помостов с ограждениями.

7.7 При измерении базовой высоты (ежегодном) избыточное давление в незаполненном (газовом) пространстве резервуара должно быть равно нулю.

8 ПОДГОТОВКА К ПРОВЕДЕНИЮ ПОВЕРКИ

При подготовке к поверке проводят следующие работы.

8.1 Изучают техническую документацию на резервуар.

8.2 Подготавливают рабочие эталоны и вспомогательные средства согласно технической документации на них, утвержденной в установленном порядке.

8.3 Проводят предварительную разбивку станций полигона (рисунок А.3). Количество станций должно не менее 5.

Разбивку проводят в следующей последовательности.

8.3.1 На расстоянии 10-15 метров от резервуара устанавливают штатив № 1 (станция Т1). При этом расположение станции Т1 должно обеспечивать видимость точек т. А и т. Б (рисунок А.4).

Устанавливают на штатив тахеометр. Приводят в горизонтальное положение. Формируют файл записи данных.

8.3.2 Устанавливают штатив № 2 (станция Т2) на расстоянии 16 – 18 метров от станции № 1 и на расстоянии 10-15 метров от резервуара.). Расположение станции Т2 должно обеспечивать видимость аналогичных точек т. А и т. Б (рисунок А.4).

Устанавливают призмный отражатель (далее – призма) на штатив № 2.

8.3.3 Аналогичным образом проводят разметку установок станций Т3, Т4, Т5. Проводят разметку установок станций (допустим колышками или каким-либо иным способом).

8.4 Проводят измерение температуры стенки резервуара с применением пирометра (5.2.3). Измерение температуры стенки резервуара проводят на 4 равноудаленных меридианах резервуара в районе экватора резервуара.

Значение температуры стенки принимают как среднее арифметическое значение измеренных значений.

Результаты измерений вносят в протокол, форма которого приведена в приложении Б (таблица Б.2¹).

8.5 При проведении работ внутри резервуара получают следующие документы, выданные соответствующими службами владельца резервуара:

- акт на зачистку резервуара;
- заключение лаборатории о состоянии воздуха внутри резервуара, о соответствии концентрации вредных веществ нормам ГОСТ 12.1.005;
- наряд-допуск на проведение работ с повышенной опасностью.

9 ОПЕРАЦИИ ПОВЕРКИ

9.1 При проведении поверки должны быть выполнены операции, указанные в таблице 2.

¹Здесь и далее буквенное обозначение в наименовании таблицы указывает на соответствующее Приложение к настоящей методике

Т а б л и ц а 2

Наименование операции	Номер пункта инструкции
Внешний осмотр	10.1
Измерения линейного расстояния между станциями, горизонтальных углов между опорными точками	10.2
Измерения базовой высоты резервуара и координаты точки отсчета	10.3
Измерение высоты «мертвой» полости резервуара	10.4
Измерения толщины стенки резервуара	10.5
Измерения избыточного давления пара	10.6
Измерение температуры окружающего воздуха	10.7

10 ПРОВЕДЕНИЕ ПОВЕРКИ РЕЗЕРВУАРА

10.1 Внешний осмотр

10.1.1 При внешнем осмотре резервуара проверяют:

- соответствие конструкции и внутренних деталей резервуара технической документации на него (паспорту, технологической карте на резервуар);
- наличие необходимой арматуры и оборудования;
- исправность лестниц и перил;
- чистоту внутренней/наружной поверхности резервуара.

10.2 Измерения линейного расстояния между станциями, горизонтальных углов опорных точек

После проведения подготовительных операций по разделу 8 проводят измерения:

- линейного расстояния между станциями съемки;
- горизонтального угла от станции до опорной точки на экваторе;
- горизонтального угла между опорными точками на экваторе.

П р и м е ч а н и я :

- 1) точность отсчета линейных расстояний (горизонтальных проложений) - 1 мм;
- 2) точность отсчета горизонтальных углов: угл. секунда, $0,0001^\circ$ при отсчете в десятичных градусах;
- 3) с целью упрощения расчетов, при наличии соответствующей функции в тахеометре, рекомендуется проводить отсчет в десятичных градусах,

Измерения проводят в следующей последовательности.

10.2.1 Измерение линейного расстояния между станциями съемки T1 и T2 (рисунок А.3).

10.2.1.1 Тахеометр переводят в отражательный режим измерений горизонтальных проложений HD и горизонтальных углов («правый круг») H_z (рисунок А.5).

10.2.1.2 Устанавливают начало отсчета в горизонтальной плоскости со станции T1, для этого сетку нитей визирной трубы наводят на центр призмы (станция

T2). Ориентируют горизонтальный круг (в меню настроек величину горизонтального угла устанавливают $H_z = 0^{\circ}00'00''$).

10.2.1.3 В меню настроек тахеометра именуют (маркируют) точку измерения линейного расстояния «L12» между станциями T1 и T2.

Проводят измерение линейного расстояния L12, мм, как горизонтальное проложение.

Результаты измерения автоматически фиксируются в файле проекта.

Измерения проводят два раза. Расхождение между результатами измерений не должно превышать 2 мм. В случае расхождения результатов измерений более 2 мм измерения повторяют дважды.

10.2.1.4 При оформлении протокола измерений результаты измерений вносят в таблицу Б.3 в соответствующую графу.

10.2.2 Измерение горизонтального угла от станции T1 до опорной точки на экваторе.

10.2.2.1 В меню настроек тахеометра именуют (маркируют) точку измерения горизонтального угла «alpha12».

10.2.2.2 Поворачивая алидаду тахеометра в горизонтальной плоскости по часовой стрелке («правый круг») наводят сетку нитей визира на опорную точку А (рисунок А.4, А.6), проводят измерение и считывают показания горизонтального угла α_{12} , °, (рисунок А.7)

П р и м е ч а н и е – Так как, значение горизонтального угла измеряется в режиме реального времени операция измерения необходима для записи результата в файл проекта.

Измерения проводят два раза. Расхождение между результатами измерений не должно превышать 5 угловых секунд. В случае расхождения результатов измерений более 2 мм измерения повторяют дважды.

10.2.2.3 При оформлении протокола измерений результаты измерений вносят в таблицу Б.4 в соответствующую графу.

10.2.3 Измерение горизонтального угла между опорными точками на экваторе со станции T1.

10.2.3.1 В меню настроек тахеометра именуют (маркируют) точку измерения горизонтального угла «2teta1».

10.2.3.2 Поворачивая алидаду тахеометра в горизонтальной плоскости по часовой стрелке («правый круг») наводят сетку нитей визира на опорную точку В (рисунок А.6), проводят измерение и считывают показания горизонтального угла $2\theta_1$, °, (рисунок А.7)

П р и м е ч а н и е – Так как, значение горизонтального угла измеряется в режиме реального времени операция измерения необходима для записи результата в файл проекта.

Измерения проводят два раза. Расхождение между результатами измерений не должно превышать 5 угловых секунд. В случае расхождения результатов измерений более 5 угловых секунд измерения повторяют дважды.

10.2.3.3 При оформлении протокола измерений результаты измерений вносят в таблицу Б.5 в соответствующую графу.

10.2.4 Оставляя неизменным положения штатива № 1 и № 2, тахеометр переустанавливают на штатив № 2 станции Т2, а призму со штатива №2 переустанавливают на штатив № 1 станции Т1.

10.2.5 Измерение линейного расстояния между станциями съемки Т2 и Т1 (рисунок А.3).

10.2.5.1 Устанавливают начало отсчета в горизонтальной плоскости со станции Т2, для этого сетку нитей визирной трубы наводят на центр призмы (станция Т1, рисунок А.7). Ориентируют горизонтальный круг («левый круг», в меню настроек величину горизонтального угла устанавливают $H_z = 0^0 00' 00''$).

10.2.5.2 В меню настроек тахеометра именуют (маркируют) точку измерения линейного расстояния «L21» между станциями Т2 и Т1.

Проводят измерение линейного расстояния L21, мм, как горизонтальное проложение.

Результаты измерения автоматически фиксируются в файле проекта.

Измерения проводят два раза. Расхождение между результатами измерений не должно превышать 2 мм. В случае расхождения результатов измерений более 2 мм измерения повторяют дважды.

10.2.5.3 При оформлении протокола измерений результаты измерений вносят в таблицу Б.3 в соответствующую графу.

10.2.6 Измерение горизонтального угла от станции Т2 до опорной точки на экваторе.

10.2.6.1 В меню настроек тахеометра именуют (маркируют) точку измерения горизонтального угла «beta12».

10.2.6.2 Поворачивая алидаду тахеометра в горизонтальной плоскости против часовой стрелки («левый круг») наводят сетку нитей визира на опорную точку С (рисунок А.7), проводят измерение и считывают показания горизонтального угла β_{12} , “, (рисунок А.7)

Примечание – Так как, значение горизонтального угла измеряется в режиме реального времени операция измерения необходима для записи результата в файл проекта.

Измерения проводят два раза. Расхождение между результатами измерений не должно превышать 5 угловых секунд. В случае расхождения результатов измерений более 2 мм измерения повторяют дважды.

10.2.6.3 При оформлении протокола измерений результаты измерений вносят в таблицу Б.4 в соответствующую графу.

10.2.7 Измерение горизонтального угла между опорными точками на экваторе станции Т2.

10.2.7.1 В меню настроек тахеометра именуют (маркируют) точку измерения горизонтального угла «2teta2».

10.2.7.2 Поворачивая алидаду тахеометра в горизонтальной плоскости против часовой стрелки («левый круг») наводят сетку нитей визира на опорную точку D (рисунок А.6), проводят измерение и считывают показания горизонтального угла $2\Theta_2$, (рисунок А.7)

П р и м е ч а н и е – Так как, значение горизонтального угла измеряется в режиме реального времени операция измерения необходима для записи результата в файл проекта.

Измерения проводят два раза. Расхождение между результатами измерений не должно превышать 5 угловых секунд. В случае расхождения результатов измерений более 5 угловых секунд измерения повторяют дважды.

10.2.7.3 При оформлении протокола измерений результаты измерений вносят в таблицу Б.5 в соответствующую графу.

10.2.8 Устанавливают станцию № 3. Для этого штатив станции № 1 переносят на ранее размеченное место установки станции № 3 (рисунок А.8).

Размещают на штативе призму и горизонтируют штатив.

10.2.9 Измерение линейного расстояния между станциями съёмки Т2 и Т3 (рисунок А.3).

10.2.9.1 Устанавливают начало отсчета в горизонтальной плоскости со станции Т2, для этого сетку нитей визирной трубы наводят на центр призмы (станция Т2, рисунок А.8). Ориентируют горизонтальный круг («правый круг»), в меню настроек величину горизонтального угла устанавливают $H_z = 0^0 00' 00''$).

10.2.9.2 В меню настроек тахеометра именуют (маркируют) точку измерения линейного расстояния «L23» между станциями Т2 и Т3.

Проводят измерение линейного расстояния L23, мм, как горизонтальное проложение (рисунок А.3, А.8).

Результаты измерения автоматически фиксируются в файле проекта.

Измерения проводят два раза. Расхождение между результатами измерений не должно превышать 2 мм. В случае расхождения результатов измерений более 2 мм измерения повторяют дважды.

10.2.9.3 При оформлении протокола измерений результаты измерений вносят в таблицу Б.3 в соответствующую графу.

10.2.10 Измерение горизонтального угла от станции Т2 до опорной точки на экваторе (т. D).

10.2.10.1 В меню настроек тахеометра именуют (маркируют) точку измерения горизонтального угла «alfa23».

10.2.10.2 Поворачивая алидаду тахеометра в горизонтальной плоскости по часовой стрелке («правый круг») наводят сетку нитей визира на опорную точку D (рисунок А.8), проводят измерение и считывают показания горизонтального угла α_{23} , (рисунок А.8)

П р и м е ч а н и е – Так как, значение горизонтального угла измеряется в режиме реального времени операция измерения необходима для записи результата в файл проекта.

Измерения проводят два раза. Расхождение между результатами измерений не должно превышать 5 угловых секунд. В случае расхождения результатов измерений более 2 мм измерения повторяют дважды.

10.2.10.3 При оформлении протокола измерений результаты измерений вносят в таблицу Б.4 в соответствующую графу.

10.2.11 Оставляя неизменным положения штатива № 1 и № 2, тахеометр переустанавливают на штатив № 2 станции Т3, а призму со штатива №2 переустанавливают на штатив № 1 станции Т2.

10.2.12 Измерение линейного расстояния между станциями съемки Т3 и Т2 (рисунок А.3).

10.2.12.1 Устанавливают начало отсчета в горизонтальной плоскости со станции Т3, для этого сетку нитей визирной трубы наводят на центр призмы (станция Т2, рисунок А.8). Ориентируют горизонтальный круг («левый круг» , в меню настроек величину горизонтального угла устанавливают $H_z = 0^0 00' 00''$).

10.2.12.2 В меню настроек тахеометра именуют (маркируют) точку измерения линейного расстояния «L32» между станциями Т3 и Т2.

Проводят измерение линейного расстояния L32, мм, как горизонтальное проложение (рисунок А.8).

Результаты измерения автоматически фиксируются в файле проекта.

Измерения проводят два раза. Расхождение между результатами измерений не должно превышать 2 мм. В случае расхождения результатов измерений более 2 мм измерения повторяют дважды.

10.2.12.3 При оформлении протокола измерений результаты измерений вносят в таблицу Б.3 в соответствующую графу.

10.2.13 Измерение горизонтального угла от станции Т3 до опорной точки на экваторе (т. Е рисунок А.8).

10.2.13.1 В меню настроек тахеометра именуют (маркируют) точку измерения горизонтального угла «beta23».

10.2.13.2 Поворачивая алидаду тахеометра в горизонтальной плоскости против часовой стрелки («левый круг») наводят сетку нитей визира на опорную точку Е (рисунок А.8), проводят измерение и считывают показания горизонтального угла β_{23} , “, (рисунок А.8)

П р и м е ч а н и е – Так как, значение горизонтального угла измеряется в режиме реального времени операция измерения необходима для записи результата в файл проекта.

Измерения проводят два раза. Расхождение между результатами измерений не должно превышать 5 угловых секунд. В случае расхождения результатов измерений более 2 мм измерения повторяют дважды.

10.2.13.3 При оформлении протокола измерений результаты измерений вносят в таблицу Б.4 Приложения Б в соответствующую графу.

10.2.14 Измерение горизонтального угла между опорными точками на экваторе станции Т3.

10.2.14.1 В меню настроек тахеометра именуют (маркируют) точку измерения горизонтального угла «2teta3».

10.2.14.2 Поворачивая алидаду тахеометра в горизонтальной плоскости против часовой стрелки («левый круг») наводят сетку нитей визира на опорную точку F (рисунок А.8), проводят измерение и считывают показания горизонтального угла $2\theta_3$, (рисунок А.8)

П р и м е ч а н и е – Так как, значение горизонтального угла измеряется в режиме реального времени операция измерения необходима для записи результата в файл проекта.

Измерения проводят два раза. Расхождение между результатами измерений не должно превышать 5 угловых секунд. В случае расхождения результатов измерений более 5 угловых секунд измерения повторяют дважды.

10.2.14.3 При оформлении протокола измерений результаты измерений вносят в таблицу Б.5 в соответствующую графу.

10.2.15 Устанавливают станцию № 4. Для этого штатив станции № 2 переносят на ранее размеченное место установки станции № 4 (рисунок А.3). Проводят аналогичные операции по 10.2.9 – 10.2.14 для станции Т3-Т4.

12.2.16 Проводят аналогичные процедуры по 12.15 для станций Т4-Т5, Т5-Т1.

10.3 Измерения базовой высоты и координаты точки отсчета

10.3.1 Базовую высоту резервуара H_6 , мм, измеряют измерительной рулеткой с грузом (рисунок А.9).

10.3.1.1 Измерительную рулетку с грузом опускают с верхней точки отсчета значений уровня (фланца уровнемера) до точки отсчета (пункт 3.3) и размечают мелом на обечайке.

10.3.1.2 Отсчитывают показания рулетки по верхнему краю фланца уровнемера с точностью до 1 мм. Измерения проводят не менее двух раз. Расхождение между результатами двух измерений должно быть не более ± 2 мм.

10.3.1.3 Результаты измерений, вносят в графу 1 таблицы Б.6.

10.3.2 Координату точки отсчета измеряют как высоту превышения от нижней точки резервуара до точки начала отсчета (рисунок А.10).

10.3.2.1 Нижнюю точку резервуара определяют нивелированием с применением тахеометра и рейки и размечают мелом на обечайке.

10.3.2.2 Переустанавливают рейку в точку начала отсчета и проводят нивелирование. Вычисляю расстояние $f_{л}$, мм, по результатам нивелирования.

10.3.2.3 Результат вычисления $f_{л}$ вносят в графу 2 таблицы Б.6.

10.4 Измерение высоты «мертвой» полости резервуара

10.4.1 Высоту «мертвой» полости резервуара измеряют как высоту превышения от точки начала отсчета до нижнего среза расходного патрубка (рисунок А.11).

10.4.2 Устанавливают рейку в точку начала отсчета и проводят измерение высоты.

10.4.3 Переустанавливают рейку в точку нижнего среза расходного патрубка и проводят измерение высоты превышения. Вычисляют расстояние $H_{мп}$, мм, по результатам нивелирования.

10.4.4 Результат вычисления $H_{мп}$ вносят в графу 3 таблицы Б.6.

10.5 Измерения толщины стенки резервуара

10.5.1 Измеряют толщину стенки резервуара $\delta_{ст}$, мм, ультразвуковым толщиномером с верхней и нижней площадок обслуживания. Показания толщиномера отсчитывают с точностью до 0,1 мм.

Измерения проводят не менее двух раз. Расхождение между результатами двух измерений должно быть не более $\pm 0,2$ мм.

10.5.2 Результаты измерений $\delta_{ст}$ вносят в таблицу Б.7.

10.6 Измерение избыточного давления пара

10.6.1 При наличии жидкости в резервуаре на момент проведения измерений избыточное давление пара P , МПа, измеряют манометром (штатным), смонтированным на резервуаре.

10.6.2 Избыточное давление измеряют перед проведением измерений геометрических параметров резервуара до P_1 и после завершения измерений P_2 .

10.6.3 Результаты измерений P вносят в таблицу Б.8.

10.7 Измерение температуры окружающего воздуха

10.7.1 Температуру окружающего воздуха около резервуара $t_{в}$, °С, измеряют термометром стеклянным по ГОСТ 28498. Показания термометра отсчитывают с точностью до 1 °С. Измерения проводят не менее двух раз. Расхождение между результатами двух измерений должно быть не более 1°С. Результаты измерений вносят в таблицу Б.2.

11 ОБРАБОТКА РЕЗУЛЬТАТОВ ИЗМЕРЕНИЙ

11.1 Обработка результатов измерений

Обработку результатов измерений проводят в соответствии с приложением В.

11.2 Составление градуировочной таблицы

11.2.1 Градуировочную таблицу составляют, используя формулы Error: Reference source not found, Error: Reference source not found, Error: Reference source not found, Error: Reference source not found приложения В, с шагом $\Delta H = 1$ см, начиная от точки начала отсчета (пункт 3.15) до высоты «мертвой» полости резервуара и далее до предельного уровня наполнения $H_{пр}$, вычисляемого по формуле

$$H_{пр} = 2R - f_{л}, \quad (1)$$

где R – радиус резервуара, вычисляемый по формуле Error: Reference source not found, мм;

f_l – высота превышения от нижней точки резервуара до точки начала отсчета вычисляемая по формуле Error: Reference source not found, мм.

11.2.2 Порядок расчета при составлении градуировочной таблицы.

11.2.2.1 Обработка результатов поверки может быть проведена ручным способом или с использованием ЭВМ.

При применении ЭВМ должна быть разработана программа расчета градуировочной таблицы и аттестована в установленном порядке.

11.2.2.2 Результаты измерений оформляют протоколом поверки.

11.2.2.3 Протокол поверки является входящим документом при расчете градуировочной таблицы.

11.2.2.4 Требования к машинному алгоритму обработки результатов измерений:

- вместимость резервуара, приходящаяся на 1 см высоты наполнения, вычисляют последовательно суммированием значений вместимостей, приходящихся на 1 мм высоты наполнения;

- последовательно суммируя значения вместимостей каждого миллиметра наполнения, вычисляют вместимость резервуара с интервалом 1 см.

12 ОФОРМЛЕНИЕ РЕЗУЛЬТАТОВ ПОВЕРКИ

12.1 Положительные результаты поверки резервуара оформляют свидетельством о поверке в соответствии с Приказом Минпромторга России от 02.07.2015 N 1815 «Об утверждении Порядка проведения поверки средств измерений, требования к знаку поверки и содержанию свидетельства о поверке».

12.2 К свидетельству о поверке прилагают:

- а) градуировочную таблицу;
- б) протокол поверки (оригинал прикладывают к первому экземпляру градуировочной таблицы);
- в) эскиз резервуара.
- г) протокол обработки результатов измерений.

12.3 Формы титульного листа градуировочной таблицы и градуировочной таблицы приведены в приложении Г. Форма протокола поверки резервуара приведена в приложении Б. Форма протокола обработки результатов измерений приведена в приложении Д.

Протокол поверки, титульный лист и последнюю страницу градуировочной таблицы подписывает поверитель. Подпись поверителя заверяют знаком поверки.

Протокол поверки подписывает поверитель и лица, принявшие участие в проведении измерений параметров резервуара.

12.4 На каждом листе документации (по перечислениям а, б, в пункта 12.2) должен быть проставлен порядковый номер листа.

12.5 Градуировочную таблицу на резервуары утверждает руководитель организации, аккредитованной на право проведения поверки.

ПРИЛОЖЕНИЕ А

(справочное)

Схема оборудования и измерения параметров при поверке



Рисунок А.1 – Веха телескопическая с призмным отражателем

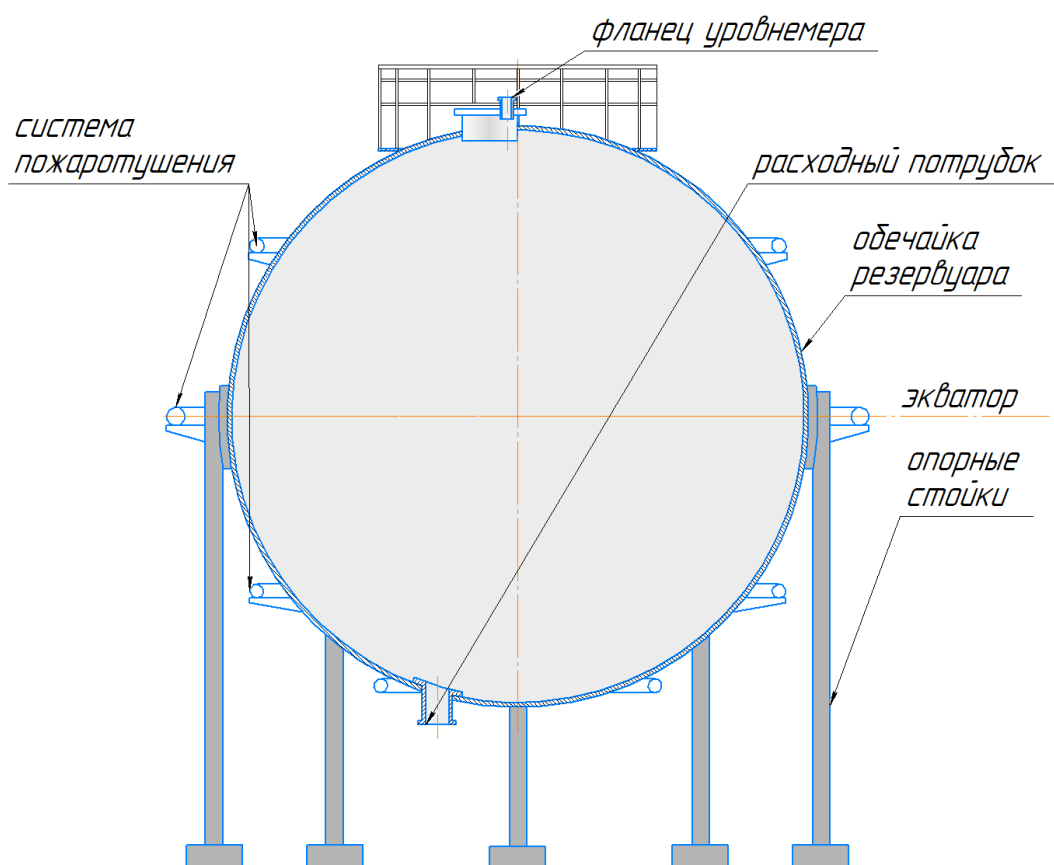


Рисунок А.2 – Схема резервуара шарового РШС-600

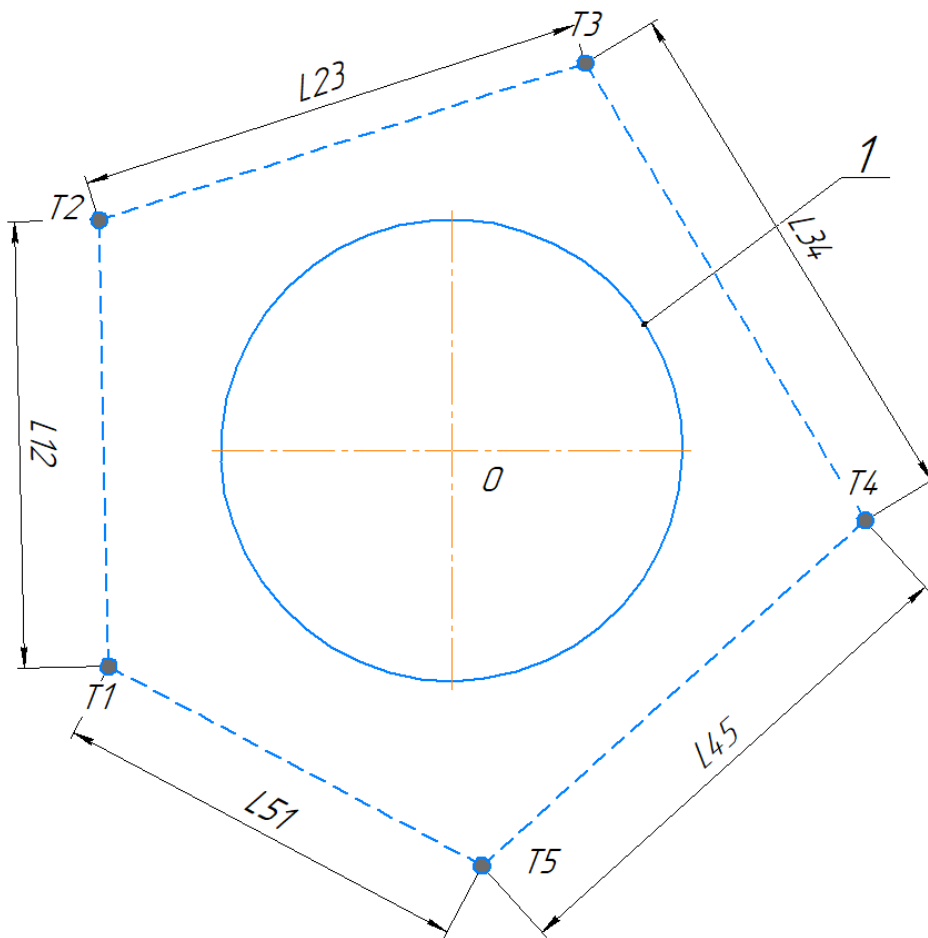


Рисунок А.3 – Расположение станций съемки

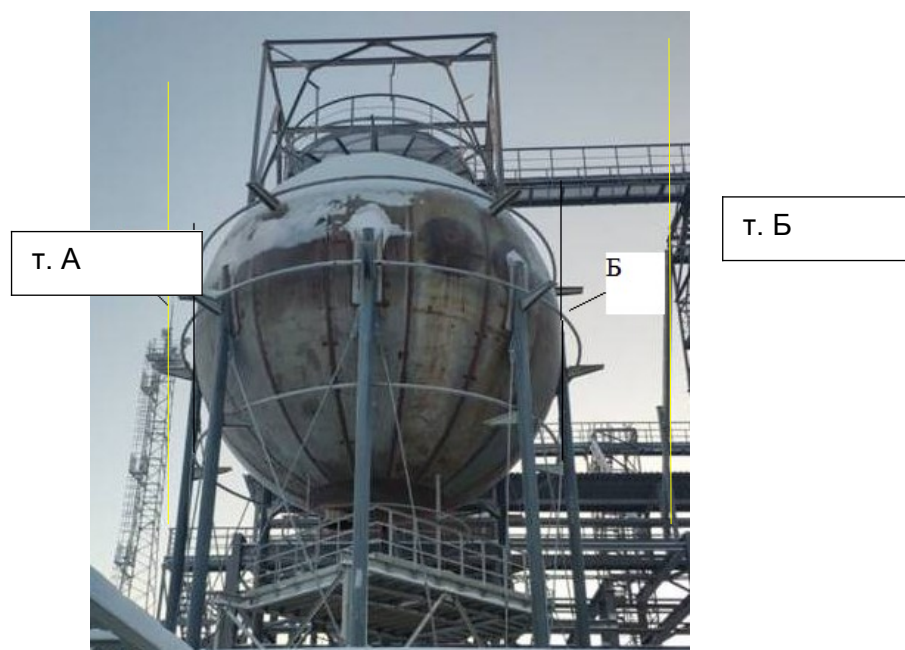
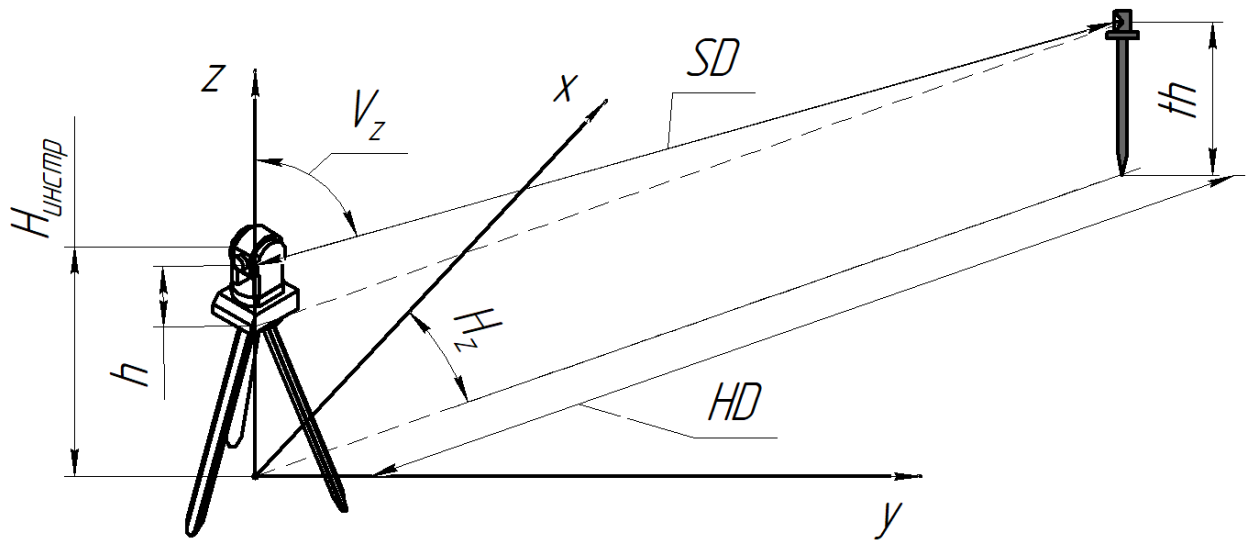
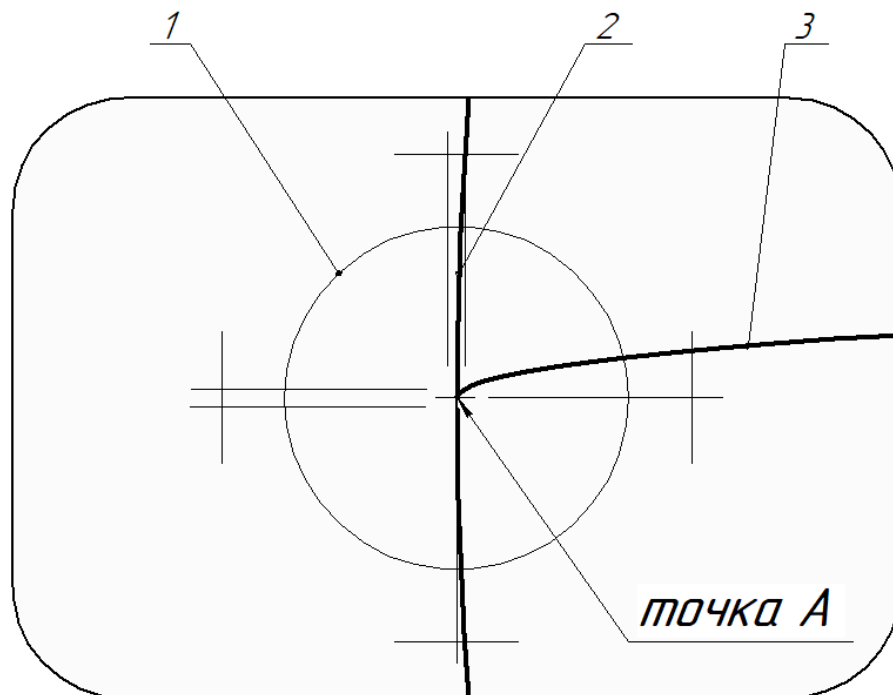


Рисунок А.4 – Точки измерений на экваторе



x, y, z – локальная система координат; SD – наклонное линейное расстояние; HD – горизонтальное проложение; h – высота превышения; H_z – горизонтальный угол; V_z – вертикальный (зенитный) угол

Рисунок А.5 – Схема параметров измерений тахеометром



1 – сетка нитей визира; 2 – наружная поверхность сферы; 3 – экватор

Рисунок А.6 – Схема позиционирования линии визирования по вертикальной касательной плоскости к экватору резервуара

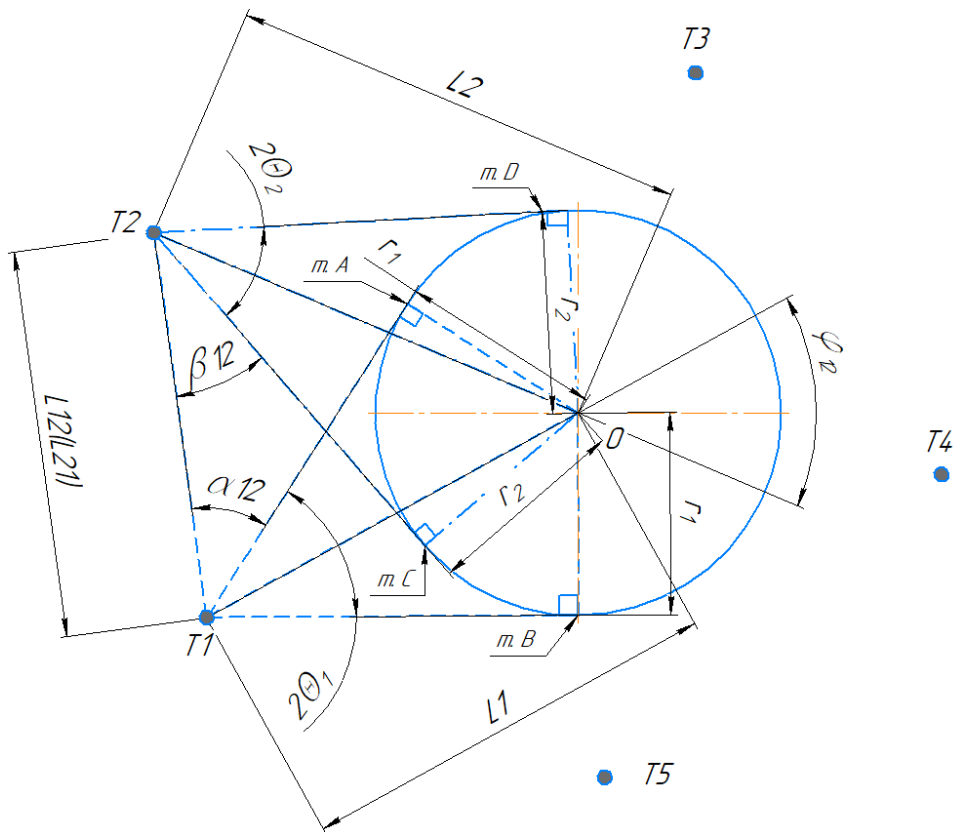


Рисунок А.7 – Схема измерений параметров на станциях T1 и T2

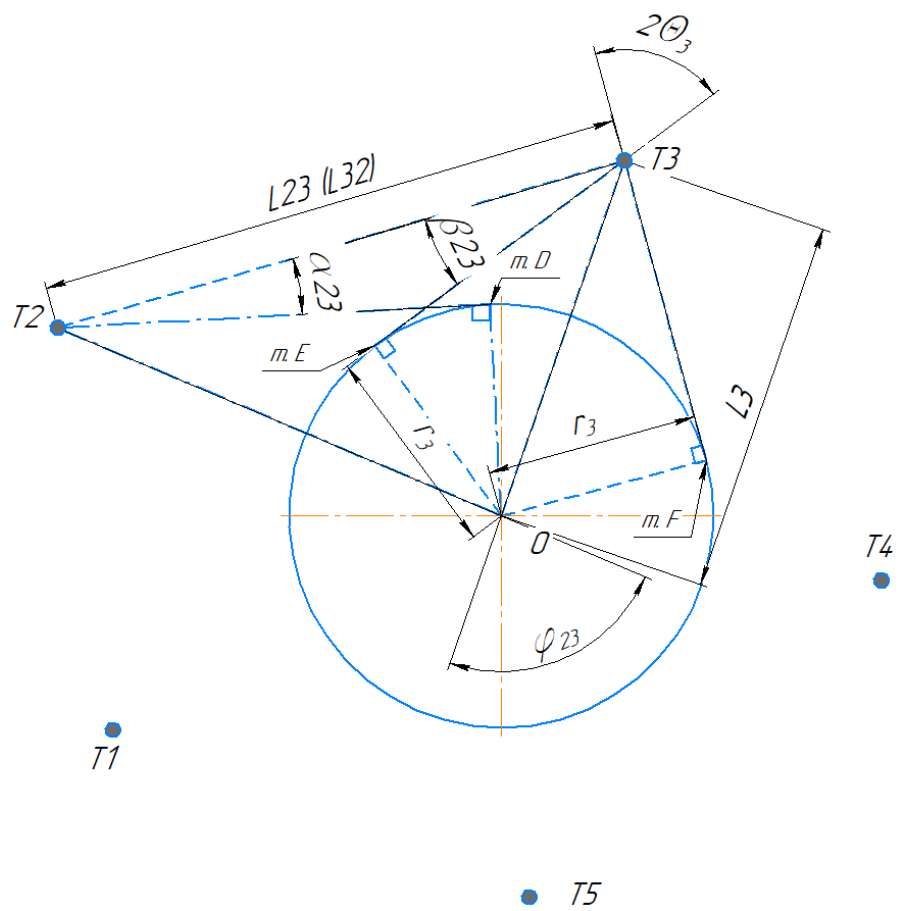


Рисунок А.8 – Схема измерений параметров на станциях T2 и T3

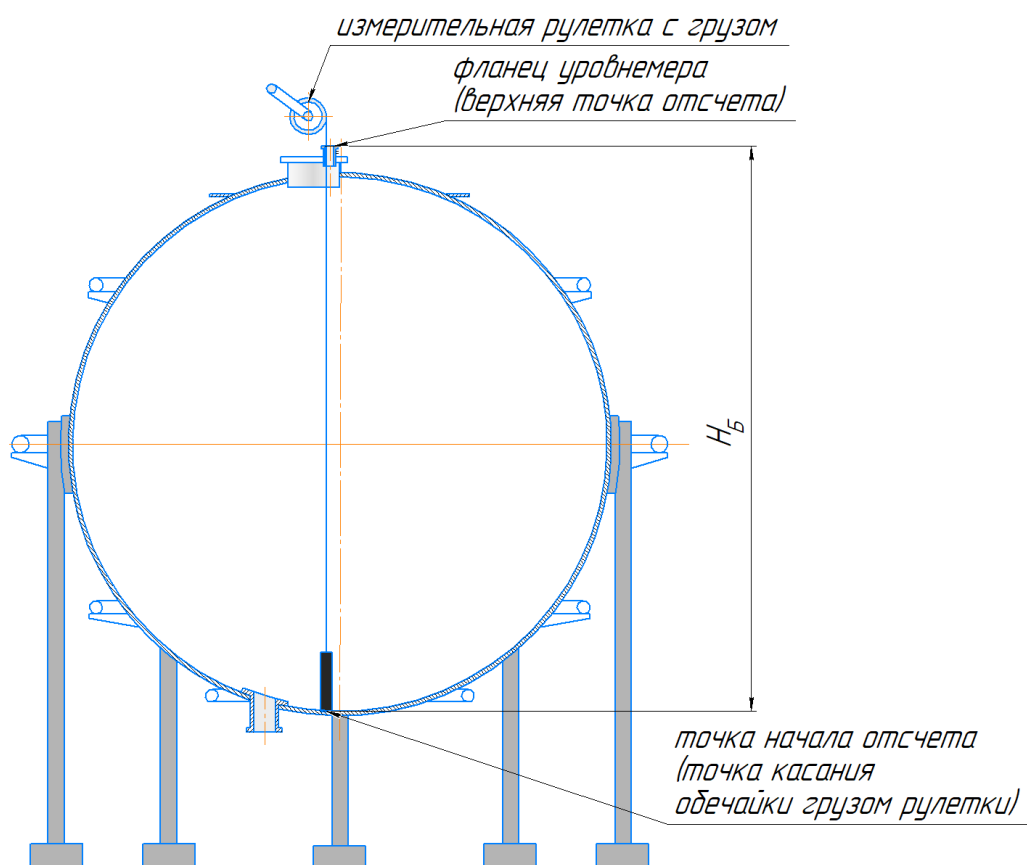


Рисунок А.9 – Схема измерений базовой высоты резервуара

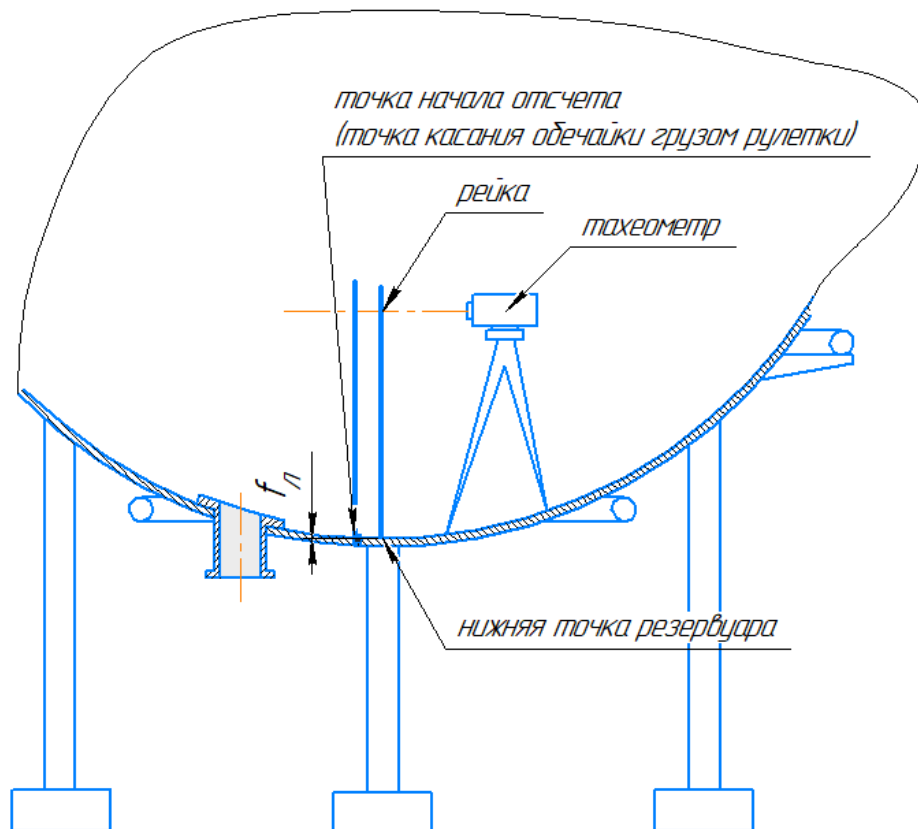


Рисунок А.10 – Схема измерений координаты точки начала отсчета

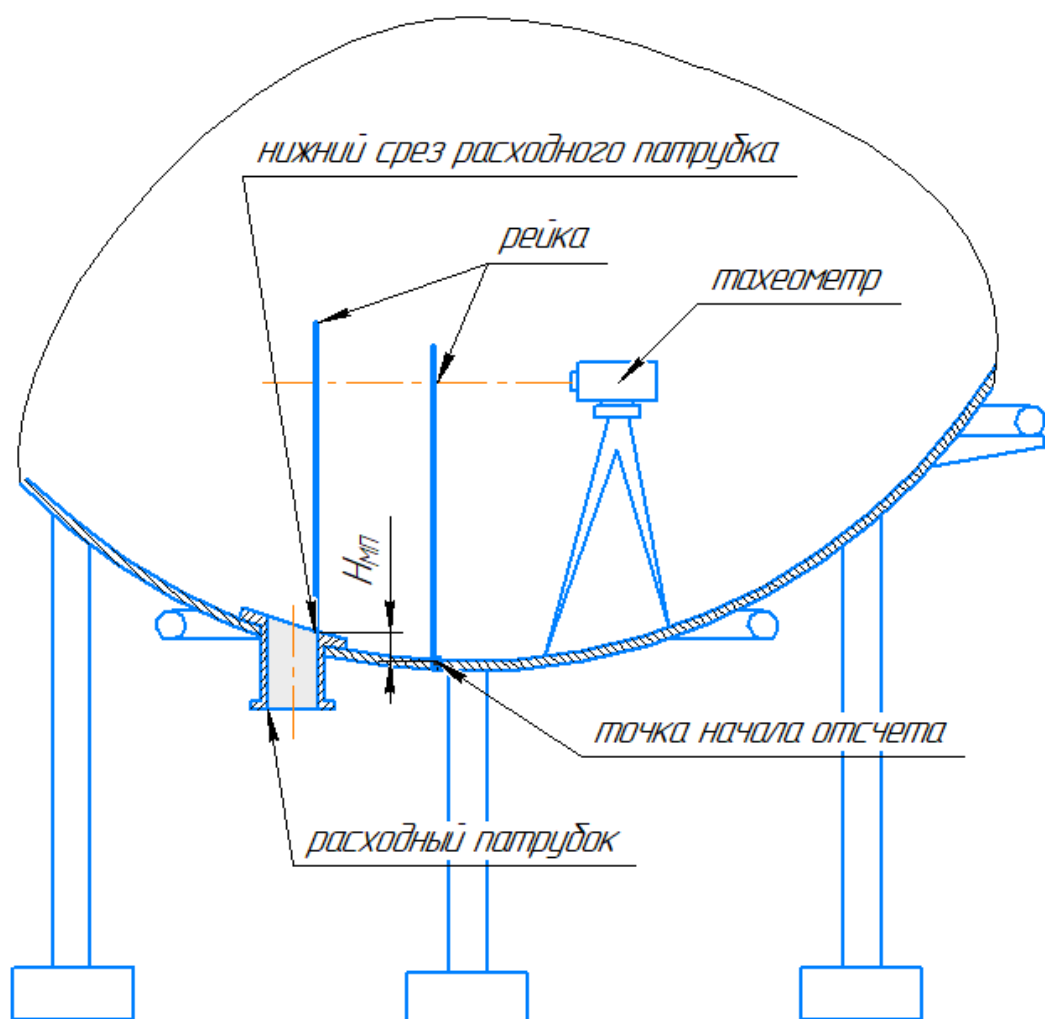


Рисунок А.11 – Схема измерений высоты «мертвой» полости резервуара

ПРИЛОЖЕНИЕ Б

(обязательное)

ПРОТОКОЛ
измерений параметров резервуара

Т а б л и ц а Б.1 – Общие данные

Код документа	Регистрационный номер	Дата			Основание для проведения поверки
		число	месяц	год	
					первичная, периодическая, внеочередная

Продолжение таблицы Б.1

Место проведения поверки	Средство измерения

Окончание таблицы Б.1

Резервуар			
Тип	Номер	Назначение	Погрешность определения вместимости резервуара, %
РШС-.....			± 0,2

Т а б л и ц а Б.2 – Условия проведения измерений

Температура воздуха, °С	Температура стенки резервуара, °С	Загазованность, мг/м ³
22	19	0,0000

Т а б л и ц а Б.3 – Расстояние между станциями

В миллиметрах

№ изм.	Значение горизонтального проложения									
	L12	L21	L23	L32	L34	L43	L45	L54	L15	L51
1										
2										

Т а б л и ц а Б.4 – Горизонтальные углы В град⁰

№ изм.	Отсчет от станции до опорной точки на экваторе					
	α_{12}	β_{12}	α_{23}	β_{23}	α_{34}	β_{34}
1						
2						

продолжение таблицы Б.4

№ изм.	Отсчет от станции до опорной точки на экваторе			
	α_{45}	β_{45}	α_{51}	β_{51}
1				
2				

Т а б л и ц а Б.5 – Горизонтальные углы В град⁰

№ изм.	Отсчет между опорным точками				
	$2\theta_1$	$2\theta_2$	$2\theta_3$	$2\theta_4$	$2\theta_5$
1					
2					

Т а б л и ц а Б.6 – Результаты измерений высот В миллиметрах

№ изм.	Высота		
	H_6	f_l	$H_{мп}$
	1	2	3
1			
2			

Т а б л и ц а Б.7 – Толщина стенки резервуара В миллиметрах

1-е измерение	2-е измерение

Т а б л и ц а Б.8 – Избыточное давление пара в резервуаре В МПа

Отсчет по манометру	
P_1	P_2

Должности

Подписи и знак поверки

Инициалы, фамилии

ПРИЛОЖЕНИЕ В

(обязательное)

Обработка результатов измерений

В.1 Вычисления радиуса резервуара

В.1.1 В соответствии с правилом синусов [3] по рисунку В.1:

$$\frac{L_{12}}{\sin \varphi_{12}} = \frac{L_1}{\sin(\beta_{12} + \Theta_2)} = \frac{L_2}{\sin(\alpha_{12} + \Theta_1)}. \quad 11 \setminus * \text{ MERGEFORMAT} \quad (\text{В.})$$

$$L_2 = \frac{\sin(\alpha'_{12} + \Theta'_1)}{\sin \varphi_{12}} \cdot L_{12}; \quad 22 \setminus * \text{ MERGEFORMAT (В.)}$$

$$L_1 = \frac{\sin(\beta'_{12} + \Theta'_2)}{\sin \varphi_{12}} \cdot L_{12}, \quad 33 \setminus * \text{ MERGEFORMAT (В.)}$$

где $\alpha'_{12}, \beta'_{12}, \varphi'_{12}, \Theta'_1, \Theta'_2$ – горизонтальные углы, рад;

0 – центр резервуара;

L_1, L_2 – линейные расстояния от станций съемки Т1, Т2 до центра резервуара 0, мм.

В.1.2 Значения углов $\alpha'_{12}, \beta'_{12}, \varphi'_{12}, \Theta'_1, \Theta'_2$, рад, вычисляются по формулам:

$$\alpha'_{12} = \alpha_{12} \cdot \left(\frac{\pi}{180} \right); \quad \beta'_{12} = \beta_{12} \cdot \left(\frac{\pi}{180} \right); \quad \varphi_{12} = \pi - (\alpha'_{12} + \beta'_{12} + \Theta'_1 + \Theta'_2); \quad 44 \setminus * \text{ MERGEFORMAT (В.)}$$

где α_{12}, β_{12} – значения горизонтальных углов, принимаемые по таблице Б.4 соответственно, ";

$$\Theta'_1 = (2\Theta_1) \cdot \left(\frac{\pi}{360} \right); \quad \Theta'_2 = (2\Theta_2) \cdot \left(\frac{\pi}{360} \right), \quad 55 \setminus * \text{ MERGEFORMAT (В.)}$$

где $2\Theta_1, 2\Theta_2$ – значения горизонтальных углов, принимаемые по таблице Б.5 соответственно, ".

В.1.3 Наружные радиусы резервуара r_1, r_2 , (рисунок В.1), мм, вычисляются по формулам:

$$r_1 = L_1 \cdot \sin \Theta_1; \quad 66 \setminus * \text{ MERGEFORMAT (В.)}$$

$$r_2 = L_2 \cdot \sin \Theta_2 ,$$

77* MERGEFORMAT (B.)

где L_1, L_2 – линейные расстояния от станций съемки T1, T2 до центра резервуара O, вычисляемые по формулам Error: Reference source not found, Error: Reference source not found соответственно, мм;

Θ_1, Θ_2 – значения горизонтальных углов, вычисляемые по формулам Error: Reference source not found, рад.

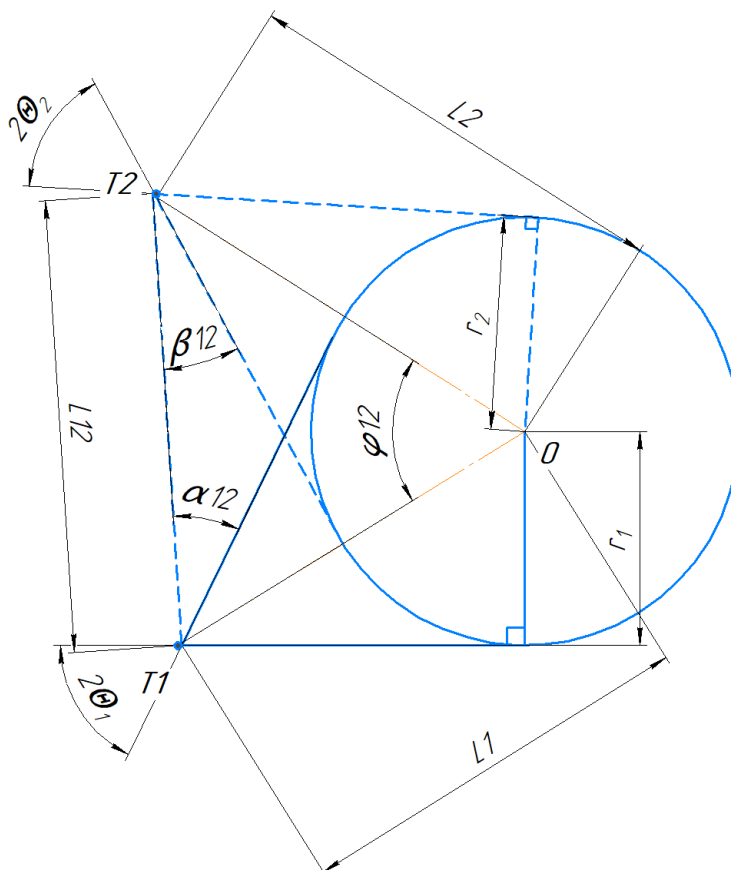


Рисунок В.1 – Схема параметров измерений и вычислений со станций T1-T2

В.1.4 Наружные радиусы при измерениях на оставшихся станциях T3, T4, T5 вычисляют аналогично по формуле

$$r_i = L_i \cdot \sin \Theta_i ,$$

88* MERGEFORMAT (B.)

где i – номер станции, выбирают из ряда: 1, 2, ..., 5;

Θ_i – горизонтальный угол, вычисляемый по формуле Error: Reference source not found, для соответствующей станции.

В.1.5 Средний наружный радиус резервуара вычисляют по формуле

$$r = \frac{1}{n_1} \sum_{j=1}^{n_1} r_j ,$$

99* MERGEFORMAT (B.)

где j – номер станции, выбирают из ряда: $1, 2, \dots, n_1$;

n_1 – число станций.

В.1.6 Внутренний радиус резервуара с учетом поправок R , мм, вычисляют по формуле

$$R = r \left[1 + \alpha_{\text{ст}} (20 - t_{\text{ст}}) \right] - \Delta R_p - \delta_{\text{ст}}, \quad 1010 \setminus * \text{MERGEFORMAT} \quad (\text{В.})$$

где r – наружный диаметр резервуара, вычисляемый по формуле Error: Reference source not found, мм:

$\alpha_{\text{ст}}$ – температурный коэффициент линейного расширения материала стенки резервуара, $1/^\circ\text{C}$;

$t_{\text{ст}}$ – температура стенки резервуара, принимая по таблице Б.2, $^\circ\text{C}$;

ΔR_p – поправка к значению наружного радиуса резервуара за счет влияния избыточного давления пара в резервуаре (при наличии).

Величину ΔR_p , мм, при наличии на момент проведения наружных измерений вычисляют по формуле

$$\Delta R_p = \frac{P \cdot R_0^2}{2 \cdot E \cdot \delta_{\text{ст}}}, \quad 1111 \setminus * \text{MERGEFORMAT} \quad (\text{В.})$$

где P – избыточное давление пара в резервуаре, Па;

R_0 – радиус резервуара, мм;

E – модуль упругости материала стенки резервуара, Па (для стали $E = 2,1 \cdot 10^{11}$ Па);

$\delta_{\text{ст}}$ – толщина стенки резервуара, мм.

Внутренний диаметр резервуара D , мм, вычисляют по формуле

$$D = 2R, \quad 1212 \setminus * \text{MERGEFORMAT} \quad (\text{В.})$$

где R – внутренний радиус резервуара, вычисляемый по формуле Error: Reference source not found, мм.

Результаты вычисления D , мм, вносят в «Журнал обработки результатов измерений», форма которого приведена в приложении Д.

В.1.6.1 Толщину стенки резервуара $\delta_{\text{ст}}$, мм, вычисляют по формуле

$$\delta_{\text{ст}} = \frac{(\delta_{\text{ст}})_1 + (\delta_{\text{ст}})_2}{2}, \quad 1313 \setminus * \text{MERGEFORMAT} \quad (\text{В.})$$

где $(\delta_{\text{ст}})_1, (\delta_{\text{ст}})_2$ – результаты измерений толщины стенки резервуара, принимаемые по таблице Б.7, мм.

В.1.6.2 Избыточное давление пара в резервуаре Р, МПа, вычисляют по формуле

$$P = \frac{P_1 + P_2}{2}, \quad 1414 \setminus * \text{MERGEFORMAT (B.)}$$

где P_1, P_2 – результаты измерений избыточного давления пара, принимаемые по таблице Б.8, МПа.

В.2 Вычисление высот параметров резервуара

В.2.1 Базовую высоту резервуара H_6 , мм, вычисляют по формуле

$$H_6 = \frac{H'_6 + H''_6}{2}, \quad 1515 \setminus * \text{MERGEFORMAT (B.)}$$

где H'_6, H''_6 – результаты измерений базовой высоты резервуара, принимаемые по таблице Б.8 (графа 1), мм.

Результаты вычисления H_6 , мм, вносят в «Журнал обработки результатов измерений», форма которого приведена в приложении Д.

В.2.2 Координату точки отсчета, как высоту превышения от нижней точки резервуара до точки начала отсчета вычисляют по формуле

$$f_l = \frac{f'_l + f''_l}{2}, \quad 1616 \setminus * \text{MERGEFORMAT (B.)}$$

где f'_l, f''_l – результаты измерений высоты превышения, принимаемые по таблице Б.8 (графа 2), мм.

Результаты вычисления f_l , мм, вносят в «Журнал обработки результатов измерений», форма которого приведена в приложении Д.

В.2.3 Высоту «мертвой» полости резервуара вычисляют по формуле

$$H_{мп} = \frac{H'_{мп} + H''_{мп}}{2}, \quad 1717 \setminus * \text{MERGEFORMAT (B.)}$$

где $H'_{мп}, H''_{мп}$ – результаты измерений высоты превышения, принимаемые по таблице Б.8 (графа 3), мм.

Результаты вычисления $H_{мп}$, мм, вносят в «Журнал обработки результатов измерений», форма которого приведена в приложении Д.

В.3 Вычисление вместимости резервуара

В.3.1 Вычисление вместимости резервуара в пределах значения радиуса (экватора)

В.3.1.1 Неизмеряемый объем, как вместимость резервуара от нижней точки резервуара до точки начала отсчета V_0 , м³, вычисляют по формуле

$$V_0 = \frac{\pi \cdot f_n^2 (3R - f_n)}{3 \cdot 10^9}, \quad 1818 \setminus * \text{ MERGEFORMAT (B.)}$$

где f_n – высота превышения в точке начала отсчета, вычисляемая по формуле Error: Reference source not found, мм;

R – внутренний радиус резервуара, вычисляемый по формуле Error: Reference source not found, мм.

Результаты вычисления V_0 , м³, вносят в «Журнал обработки результатов измерений», форма которого приведена в приложении Д.

В.3.1.2 Вместимость «мертвой» полости резервуара $V_{мп}$, м³, вычисляют по формуле

$$V_{мп} = \frac{\pi \cdot (f_n + H_{мп})^2 (3R - [f_n + H_{мп}])}{3 \cdot 10^9}, \quad 1919 \setminus * \text{ MERGEFORMAT (B.)}$$

где $H_{мп}$ – высота «мертвой» полости резервуара, вычисляемая по формуле Error: Reference source not found, мм.

Результаты вычисления $V_{мп}$, м³, вносят в «Журнал обработки результатов измерений», форма которого приведена в приложении Д.

В. 3.1.2 Вместимость резервуара от точки начала отсчета до значения радиуса (экватора) резервуара $V(h)$, м³, вычисляют по формуле

$$V(h)_1 = \frac{\pi \cdot (h + f_n)^2 (3R - [h + f_n])}{3 \cdot 10^9}, \quad 2020 \setminus * \text{ MERGEFORMAT (B.)}$$

где h – текущая высота, отсчитываемая от точки начала отсчета, мм;

R – внутренний радиус резервуара, вычисляемый по формуле Error: Reference source not found, мм.

В.3.2 Вычисление вместимости резервуара выше значения радиуса резервуара (экватора)

В.3.2.1 Вместимость резервуара выше значения радиуса (экватора) резервуара

$V(h)_2$, м³, вычисляют по формуле

$$V(h)_2 = \frac{\pi}{3 \cdot 10^9} \left[4 \cdot R^3 - (R - [x + f_n])^2 (2R + [x + f_n]) \right], \quad 2121 \setminus^*$$

MERGEFORMAT (B.)

где x – уровень жидкости, значение которого принимают через каждое изменение высоты наполнения на 1 см.

В.3.2.3 Полную вместимость резервуара $V_{ш}$, м³, вычисляют по формуле

$$V_{ш} = \frac{4\pi R^3}{3 \cdot 10^9}, \quad 2222 \setminus^* \text{MERGEFORMAT (B.)}$$

где R – внутренний радиус резервуара, вычисляемый по формуле Error: Reference source not found, мм.

В.4 Вычисление погрешности определения вместимости резервуара

В.4.1 Расширенную неопределенность (погрешность) вместимости резервуара

uV_m , %, вычисляют по формуле

$$uV_m = \frac{uV_m}{V_m} = \frac{3 \cdot u(R)}{R} \cdot 100, \quad (\text{B.19})$$

где $u(R)$ – расширенная неопределенность внутреннего радиуса резервуара, вычисляемая по формуле Error: Reference source not found мм;

R – наружный радиус резервуара, вычисляемый по формуле Error: Reference source not found, мм.

В.4.2 Вычисление неопределенности измерений внутреннего радиуса резервуара.

В.4.2.1 Радиус r_1 , мм, вычисляют по формуле Error: Reference source not found

$$r_1 = L_1 \cdot \sin \Theta_1, \quad \text{где} \quad L_1 = \frac{\sin(\beta'_{12} + \Theta'_2)}{\sin \varphi_{12}} \cdot L_{12}.$$

Неопределенность внутреннего радиуса $u(r_1)$, мм, при измерениях станции Т1, мм вычисляют по формуле

$$u(r_1) = \sqrt{\left[u(r_1)_{L_1} \right]^2 + \left[u(r_1)_{\Theta_1} \right]^2}.$$

Вычисление параметров, входящих в формулу Error: Reference source not found.

$$u(r_1)_{L_1} = u(L_1) \cdot \sin \Theta_1; \quad u(r_1)_{\Theta_1} = L_1 \cdot \cos \Theta_1 \cdot u(\sin \Theta_1),$$

$$u(L_1) = \sqrt{[u(B_1)]^2 + [u(L_{12})]^2}, \quad \text{где } B_1 = \frac{\sin(\beta'_{12} + \Theta'_2)}{\sin \varphi_{12}};$$

2323*

MERGEFORMAT (B.)

$$u(B_1)_{\beta} = \frac{\cos(\beta'_{12} + \Theta'_2) \cdot \beta'_{12}}{\sin \varphi_{12}}; \quad u(B_1)_{\Theta} = \frac{\cos(\beta'_{12} + \Theta'_2) \cdot \Theta'_2}{\sin \varphi_{12}};$$

$$u(B_1)_{\varphi} = \frac{\cos \varphi_{12} \cdot \varphi_{12} \cdot \sin(\beta'_{12} + \Theta'_2)}{(\sin \varphi_{12})^2};$$

$$u(B_1) = \sqrt{[u(B)_{\beta}]^2 + [u(B)_{\Theta}]^2 + [u(B)_{\varphi}]^2};$$

где $u(B_1)_{\beta}, u(B_1)_{\Theta}, u(B_1)_{\varphi}$ – расширенная неопределённость горизонтального угла, принимаемая по описанию типа тахеометра, равная 5" (0.000024 рад);

$u(L_{12})$ – расширенная неопределённость линейного расстояния (горизонтального проложения), принимаемая по описанию типа тахеометра, равная 3 мм.

В.4.2.2 Радиус r_2 , мм, вычисляются по формуле Error: Reference source not found

$$r_2 = L_2 \cdot \sin \Theta_2, \quad \text{где } L_2 = \frac{\sin(\alpha'_{12} + \Theta'_1)}{\sin \varphi_{12}} \cdot L_{12};$$

Неопределённость внутреннего радиуса $u(r_2)$, мм, при измерениях станции Т2, мм вычисляются по формуле

$$u(r_2) = \sqrt{[u(r_2)_{L_2}]^2 + [u(r_2)_{\Theta_2}]^2};$$

Вычисление параметров, входящих в формулу Error: Reference source not found.

$$u(r_2)_{L_2} = u(L_2) \cdot \sin \Theta_2; \quad u(r_2)_{\Theta_2} = L_2 \cdot \cos \Theta_2 \cdot u(\sin \Theta_2),$$

$$u(L_2) = \sqrt{[u(B_2)]^2 + [u(L_{12})]^2}, \quad \text{где } B_2 = \frac{\sin(\alpha'_{12} + \Theta'_1)}{\sin \varphi_{12}};$$

2424*

MERGEFORMAT (B.)

$$u(B_2)_{\beta} = \frac{\cos(\alpha'_{12} + \Theta'_1) \cdot \alpha'_{12}}{\sin \varphi_{12}}; \quad u(B_2)_{\Theta} = \frac{\cos(\alpha'_{12} + \Theta'_1) \cdot \Theta'_1}{\sin \varphi_{12}};$$

$$u(B_2)_{\varphi} = \frac{\cos \varphi_{12} \cdot \varphi_{12} \cdot \sin(\alpha'_{12} + \Theta'_1)}{(\sin \varphi_{12})^2};$$

$$u(B_2) = \sqrt{[u(B_2)_\beta]^2 + [u(B_2)_\Theta]^2 + [u(B_2)_\varphi]^2};$$

В.4.2.3 Неопределенность внутренних радиусов $u(r_3) - u(r_5)$ вычисляют аналогично 4.2.1 – 4.2.2.

В. 4.2.4 Неопределенность внутреннего радиуса резервуара вычисляют по формуле

$$u(r) = \sqrt{\frac{1}{5} \sum_{i=1}^5 [u(r_i)]^2}, \quad 2525 \setminus * \text{ MERGEFORMAT (B.)}$$

где i – номер станции, выбирают из ряда 1, 2, ..., 5;

$u(r_i)$ – неопределенность радиуса на i станции, мм.

В.4. Вычисление неопределенности наружного радиуса резервуара.

Наружный радиус резервуара R вычисляют по формуле Error: Reference source not found

$$R = r [1 + \alpha_{\text{СТ}} (20 - t_{\text{СТ}})] - \Delta R_p - \delta_{\text{СТ}},$$

$$u(R) = \sqrt{[u(R)_r]^2 + [u(R)_t]^2 + [u(R)_\alpha]^2 + [u(R)_\delta]^2}. \quad 2626 \setminus *$$

MERGEFORMAT (B.)

Вычисление параметров, входящих в формулу Error: Reference source not found.

$$u(R)_r = u(r) \cdot [1 - \alpha_{\text{СТ}} (t_{\text{СТ}} - 20)]; \quad u(R)_\alpha = -r \cdot (t_{\text{СТ}} - 20) \cdot u(\alpha_{\text{СТ}});$$

$$u(R)_t = -r \cdot \alpha_{\text{СТ}} \cdot u(t_{\text{СТ}}); \quad u(R)_\delta = -u(\delta_{\text{СТ}}).$$

где $u(r)$ – неопределенность внутреннего радиуса, вычисляемая по формуле Error: Reference source not found, мм;

$u(\alpha_{\text{СТ}})$ – стандартная неопределенность коэффициента линейного расширения стенки резервуара, вычисляемая по формуле

$$u(\alpha_{\text{СТ}}) = \frac{e(\alpha_{\text{СТ}})}{2\sqrt{3}},$$

$e(\alpha_{\text{СТ}})$ – максимальная погрешность оценки коэффициента линейного расширения стенки резервуара, принимаемая равной : $2 \cdot 10^{-6} 1/^\circ\text{C}$;

$u(t_{\text{СТ}})$ – стандартная неопределенность температуры стенки резервуара, с учетом прямоугольного распределения, вычисляемая по формуле

$$u(t_{\text{СТ}}) = \frac{e(t_{\text{СТ}})}{2\sqrt{3}},$$

$e(t_p)$ – максимальная погрешность измерения, принимаемая по ОТ пирометра, равная 2 °С;

$u(\delta_{ст})$ – стандартная неопределенность толщины стенки резервуара, с учетом прямоугольного распределения, вычисляемая по формуле

$$u(t_{ст}) = \frac{e(t_{ст})}{2\sqrt{3}},$$

$e(t_{ст})$ – расширенная неопределенность толщиномера, принимаемая по ОТ, принимаемая 0,2 мм.

В.5 Составление градуировочной таблицы

В.5.1 Порядок составления градуировочной таблицы приведен в таблице В.1.

Т а б л и ц а В.1

Уровень наполнения, см	Вместимость ¹⁾ , м ³	Коэффициент вместимости, м ³ /мм
0	m1	k1
1	m2	
2		
...		
$H_{мп}$		
$H_{пр}$		

¹⁾ Коэффициент вместимости – вместимость одного миллиметра высоты наполнения, равная, например на уровне от 0 до 1 см: $\frac{m2 - m1}{10} = k1 \text{ м}^3/\text{мм}$.

ПРИЛОЖЕНИЕ Г

(обязательное)

Формы титульного листа градуировочной таблицы и форма градуировочной таблицы
Г.1 Форма титульного листа градуировочной таблицы

Титульный лист

УТВЕРЖДАЮ

ГРАДУИРОВОЧНАЯ ТАБЛИЦА
на резервуар (стальной шаровой) РШС-600

_____ № _____
тип

Организация _____

Погрешность определения вместимости _____

_____ г.

Срок очередной поверки _____

Поверитель

подпись

должность, инициалы, фамилия

Знак поверки

Г.2 Форма градуировочной таблицы

ГРАДУИРОВОЧНАЯ ТАБЛИЦА

Организация _____

Резервуар № _____

ЛИСТ _____

Уровень наполнения, см	Вместимость, м ³	Коэффициент вместимости, м ³ /мм
0
...
$H_{мп}$	$V_{мп}$...
...
...
$H_{пр}$

Приложение Д

(обязательное)

Журнал обработки результатов измерений

Резервуар РШС-600 № _____

Организация _____

Параметры резервуара

Наименование параметра	Значение
Базовая высота, мм	
Внутренний диаметр, мм	
<u>Параметры «мертвой» полости резервуара</u> Уровень жидкости в резервуаре, соответствующей высоте «мертвой» полости резервуара, мм Вместимость «мертвой» полости резервуара, м ³	
<u>Параметры неизмеряемого остатка</u> Абсолютная высота неизмеряемого остатка, мм Объем неизмеряемого остатка, м ³	
Предельная высота наполнения, мм Вместимость на предельной высоте наполнения, м ³	

Должности

Подписи

Инициалы, фамилии

БИБЛИОГРАФИЯ

- [1] Гигиенические нормативы ГН 2.2.5.3532-18
Предельно допустимые концентрации (ПДК) вредных веществ в воздухе рабочей зоны, утвержден Постановлением Главного государственного санитарного врача РФ от 13.02.2018 г. №25
- [2] Руководящий документ РД-03-20—2007
Положение об организации обучения и проверки знаний рабочих организаций, поднадзорных федеральной службе по экологическому, технологическому и атомному надзору, утвержден приказом Ростехнадзора от 29.01.2007 № 37
- [3] Международный стандарт ISO 7507-3:2006
Нефть и нефтепродукты. Калибровка вертикальных цилиндрических резервуаров. Часть 3. Метод оптической триангуляции (Petroleum and liquid petroleum products – Calibration of vertical cylindrical tanks – Part 3: Optical triangulation method)