



**ФЕДЕРАЛЬНОЕ АГЕНТСТВО ПО ТЕХНИЧЕСКОМУ РЕГУЛИРОВАНИЮ И
МЕТРОЛОГИИ**

**ФЕДЕРАЛЬНОЕ БЮДЖЕТНОЕ УЧРЕЖДЕНИЕ
«ГОСУДАРСТВЕННЫЙ РЕГИОНАЛЬНЫЙ ЦЕНТР СТАНДАРТИЗАЦИИ,
МЕТРОЛОГИИ И ИСПЫТАНИЙ В Г. МОСКВЕ И МОСКОВСКОЙ ОБЛАСТИ»
(ФБУ «РОСТЕСТ-МОСКВА»)**

УТВЕРЖДАЮ

Заместитель генерального директора
ФБУ «Ростест-Москва»



А.Д. Меньшиков

«22» января 2019 г.

Государственная система обеспечения единства измерений

**СЧЕТЧИКИ ЭЛЕКТРИЧЕСКОЙ ЭНЕРГИИ ТРЕХФАЗНЫЕ
АЛЬФА А1700**

Методика поверки

РТ-МП-5694-551-2019

г. Москва
2019 г.

1 Вводная часть

1.1 Настоящая методика поверки распространяется на счетчики электрической энергии трехфазные Альфа А1700, изготовленные обществом с ограниченной ответственностью «Эльстер Метроника», г. Москва, и устанавливает методы и средства их первичной и периодической поверок.

1.2 Интервал между поверками – 12 лет.

2 Операции поверки

2.1 При проведении поверки выполняют операции, указанные в таблице 1.

Таблица 1 – Операции поверки

Наименование операции	Номер пункта методики	Обязательность выполнения операции при	
		первичной поверке	периодической поверке
Внешний осмотр	8.1	Да	Да
Проверка электрической прочности изоляции	8.2	Да	Да
Опробование и проверка правильности работы счетного механизма, индикатора функционирования, испытательных выходов	8.3	Да	Да
Проверка без тока нагрузки (отсутствия самохода)	8.4	Да	Да
Проверка стартового тока (чувствительности)	8.5	Да	Да
Определение метрологических характеристик	8.6	Да	Да
Определение погрешности хода часов	8.7	Да	Да
Проверка возможности считывания информации по интерфейсу и подтверждение соответствия программного обеспечения счетчика	8.8	Да	Да
Оформление результатов поверки	9	Да	Да

2.2 При получении отрицательного результата в процессе выполнения любой из операций поверки счетчик признают непригодным и его поверку прекращают.

3 Средства поверки

3.1 При проведении поверки счетчиков должны применяться средства поверки, указанные в таблице 2. Допускается применение эталонов, не приведённых в таблице, но обеспечивающих определение метрологических характеристик с требуемой точностью.

3.2 Все средства измерений должны быть поверены (аттестованы) в установленном порядке и иметь действующие свидетельства о поверке (аттестации).

Таблица 2 – Средства поверки

Номер пункта методики	Средства поверки и их основные метрологические и технические характеристики
	Основное оборудование для поверки
8.2	Установка для проверки электрической безопасности GPI 725 (Госреестр 19971-00)
8.3-8.9	Система переносная поверочная PTS 3.3C (Госреестр 60751-15)
8.4-8.6	Приемник временной синхронизации NV08C-CSM-N24M (Госреестр 63278-16)

Продолжение таблицы 2

Вспомогательное оборудование поверки	
8.7,8.9	IBM (PC-совместимый компьютер) с ОС Microsoft Windows NT/2000/XP/Vista/7
8.7,8.9	Адаптер RS232/RS485
8.7,8.9	Фотоголовка оптического интерфейса
8.7,8.9	Программное обеспечение AlphaPlus 100

Примечание – основные метрологические и технические характеристики применяемых средств измерений утвержденного типа приведены в описаниях типа, доступных по ссылке: <https://fgis.gost.ru/fundmetrology/registry/4>

4 Требования к квалификации поверителей

К проведению поверки счетчиков допускаются лица, изучившие эксплуатационные документы на поверяемые средства измерений, основные и вспомогательные средства измерений и настоящую методику поверки.

5 Требования безопасности

5.1 Помещение для проведения поверки должно соответствовать правилам техники безопасности и производственной санитарии.

5.2 При проведении поверки счетчиков необходимо соблюдать правила техники безопасности при эксплуатации электроустановок и требования безопасности, определенные в эксплуатационных документах на поверочную установку.

5.3 К работе на поверочной установке следует допускать лиц, прошедших инструктаж по технике безопасности и имеющих удостоверение о проверке знаний. Специалист, осуществляющий поверку счетчиков, должен иметь квалификационную группу по электробезопасности не ниже третьей.

6 Условия поверки и подготовка к ней

При проведении поверки должны быть соблюдены следующие условия:

- температура окружающего воздуха (23 ± 5) °С;
- относительная влажность воздуха (30...80) %;

7 Подготовка к проведению поверки

Перед проведением поверки необходимо выполнить следующие операции.

7.1 Внимательно ознакомиться с данной методикой поверки и пунктами руководства по эксплуатации, на которые даны ссылки в данной методике поверки.

7.2 Установить на компьютере программное обеспечение AlphaPlus 100.

7.3 Подключить комплект оптоголовки CM.Bus к свободному USB порту компьютера, установить необходимый драйвер. Подробно процедура описана в «Счетчик электрической энергии трехфазный Альфа А1700. Руководство по эксплуатации».

7.4 Выдержать счетчик в нормальных условиях не менее 1 ч.

7.5 Средства измерений, которые подлежат заземлению, должны быть надежно заземлены. Подсоединение зажимов защитного заземления к контуру заземления должно производиться ранее других соединений, а отсоединение – после всех отключений.

7.6 Подключить счетчик и средства поверки к сети переменного тока, включить и дать им прогреться в течение времени, указанного в эксплуатационной документации на них.

7.7 Настроить счетчик на вывод на встроенный ЖКИ необходимых параметров потребления энергии.

По окончании необходимо выйти из программы AlphaPlus 100, отключить питание счетчика.

Все операции по работе с программой AlphaPlus 100 и настройке счетчиков описаны в «Счетчик электрической энергии трехфазный Альфа А1700. Руководство по эксплуатации»

8 Проведение поверки

8.1 Внешний осмотр

8.1.1 При внешнем осмотре проверяют комплектность, маркировку, наличие схемы подключения счетчика, соответствие внешнего вида счетчика требованиям ГОСТ 31818.11-2012, и эксплуатационных документов на счетчик ДЯИМ. 411152.010 РЭ.

8.1.2 На корпусе и крышке зажимной коробки счетчика должны быть места для навески пломб, все крепящие винты должны быть в наличии, резьба винтов должна быть исправна, а механические элементы хорошо закреплены.

8.2 Проверка электрической прочности изоляции

8.2.1 Проверка электрической прочности изоляции счетчика напряжением переменного тока проводится на установке GPI 725 или другой установке, которая позволяет плавно повышать испытательное напряжение практически синусоидальной формы частотой 50 Гц от нуля к заданному значению. Мощность источника испытательного напряжения должна быть не менее 500 Вт.

Скорость изменения напряжения должна быть такой, чтобы напряжение изменялось от нуля к заданному значению или от заданного значения к нулю. Испытательное напряжение заданного значения должно быть приложено к изоляции в течение 1 мин.

Появление «короны» и шума не являются признаками неудовлетворительной изоляции.

8.2.2 Испытательное напряжение 4 кВ переменного тока частотой 50 Гц прикладывают:

- между соединенными вместе всеми силовыми цепями тока и напряжения и «землей»;
- между соединенными вместе вспомогательными цепями с номинальным напряжением свыше 40 В и «землей».

Примечание – «Земля» – металлическая фольга, которой закрывают корпус счетчика. Расстояние от фольги до вводов коробки зажимов счетчика должно быть не более 20 мм.

Результаты проверки считают положительными, если электрическая изоляция счетчика выдерживает воздействие прикладываемого напряжения в течение 1 мин без пробоя или перекрытия изоляции.

8.3 Опробование и проверка правильности работы счетного механизма, индикатора функционирования, испытательных выходов

8.3.1 Опробование и проверка испытательных выходов заключается в установлении их работоспособности – наличия выходного сигнала, регистрируемого соответствующими устройствами поверочной установки.

8.3.2 Проверку работы индикатора функционирования проводят на поверочной установке при номинальных значениях напряжения и силы тока, путем наблюдения за импульсным выходом счётчика.

Результат проверки считают положительным, если наблюдается срабатывание импульсного выхода.

8.3.3 Контроль наличия всех сегментов дисплея проводят сразу после подачи на счетчик номинального напряжения сличением индицируемого при этом тесте дисплея с образцом, приведенным в руководстве по эксплуатации счетчика.

8.3.4 Правильность работы счетного механизма счетчика проверяют по приращению показаний счетного механизма счетчика и числу импульсов на испытательном выходе, включающегося с частотой испытательного выходного устройства.

Результат проверки считают положительным, если на каждое изменение состояния счетного механизма происходит N срабатываний импульсного выхода в соответствии с формулой

$$N = \frac{k}{10^n} \quad (8.1)$$

где k – постоянная счетчика, имп/(кВт·ч) [имп/(квар·ч)];

n – число разрядов счетного механизма справа от запятой.

8.4 Проверка без тока нагрузки (отсутствия самохода)

8.4.1 Проверку проводят на поверочной установке. К цепям напряжения счетчика прилагают напряжение, значение которого равно 115 % номинального значения, при этом ток в токовых цепях счетчика должен отсутствовать.

8.4.2 Контроль числа импульсов на испытательном выходе выполняют по схеме приложения А к настоящей методике поверки, (частотомер устанавливается в режим счетчика импульсов, напряжение на выходе блока питания 10 В). Если используемая поверочная установка предусматривает автоматизированную проверку отсутствия самохода счетчиков, то испытания проводят на поверочной установке.

Перед началом контроля задают номинальное (базовое) значение силы тока в последовательных цепях счетчика, а для частотомера выполняют команду «СТАРТ» и убеждаются в том, что на цифровом табло частотомера происходит регистрация импульсов. Затем размыкают последовательные цепи счетчика, а зарегистрированное число импульсов принимают за начальное значение. При необходимости уровень сигнала на входе частотомера подстраивается резистором R2.

8.4.3 Счетчик считают выдержавшим проверку, если на испытательном выходе счетчика зарегистрировано не более 1 импульса за время испытаний Δt , мин, вычисленное по формуле

$$\Delta t = \frac{N \cdot 10^6}{k \cdot m \cdot U_{ном} \cdot I_{макс}}, \quad (8.2)$$

где k – постоянная счетчика, имп/(кВт·ч) [имп/(квар·ч)];

m – число задействованных измерительных элементов;

N – коэффициент равный 600 для счетчиков классов точности 0,5S по ГОСТ 31819.22 и 480 для счетчиков классов точности 1 по ГОСТ 31819.23;

$U_{ном}$ – номинальное напряжение, В;

$I_{макс}$ – максимальный ток, А.

8.5 Проверка стартового тока (чувствительности)

8.5.1 Проверку чувствительности счетчика проводят при номинальном значении напряжения и $\cos \varphi = 1$ (при измерении активной энергии) или $\sin \varphi = 1$ (при измерении реактивной энергии). Нормированные значения силы тока, которые соответствуют чувствительности для каждого исполнения счетчиков, указаны в описании типа. Для счетчиков, предназначенных для измерений энергии в двух направлениях, проверку выполняют по каждому из направлений.

Если используемая поверочная установка предусматривает автоматизированную проверку отсутствия самохода счетчиков, то испытания проводят на поверочной установке.

8.5.2 Результаты проверки признают положительными, если на испытательном выходе счетчика появится хотя бы 1 импульс за время испытаний Δt , мин, вычисленное по формуле

$$\Delta t = \frac{1,2 \cdot 6 \cdot 10^4}{k \cdot m \cdot U_{ном} \cdot I_c}, \quad (8.3)$$

где 1,2 – коэффициент, позволяющий увеличить время испытания на 20 %, поскольку в стандартах не устанавливается точность измерения энергии при стартовом токе;

k – постоянная счетчика, имп/(кВт·ч) [имп/(квар·ч)];

m – число задействованных измерительных элементов;

$U_{ном}$ – номинальное напряжение, В;

I_c – стартовый ток, А.

8.6 Определение метрологических характеристик

8.6.1 Определение основной относительной погрешности счетчиков проводят на системе поверочной переносной PTS 3.3С.

8.6.2 Значение основной относительной погрешности δ_0 в процентах для счетчика определяют по показаниям вычислителя погрешности поверочной установки, используя импульсы оптического испытательного выхода счетчика.

Если используемая поверочная установка предусматривает автоматизированную проверку основной относительной погрешности счетчиков, то испытания проводят на поверочной установке в автоматическом режиме

8.6.3 Значения напряжения, силы тока и коэффициента мощности, допускаемые пределы основной относительной погрешности для счетчиков классов точности 0,5S и 1 при измерении активной энергии приведены в таблицах 3 и 4. В таблицах 5 и 6 приведены данные для счетчиков, имеющих класс точности 1 и 2 при измерении реактивной энергии.

Для счетчиков, предназначенных для измерений энергии в двух направлениях, проверку выполняют по каждому из направлений.

8.6.4 Результаты проверки признают положительными, если значения погрешности, определенные по п. 8.6.3, не превышают соответствующих допускаемых значений.

Таблица 3 – Значения силы тока, коэффициента мощности и пределов допускаемой основной относительной погрешности счетчиков класса точности и 0,5S при измерении активной энергии

Номер исп.	Значение информативного параметра			Допускаемое значение погрешности, %, для счетчиков класса точности	Время измерения, с
	Сила тока	Напряжение	cos φ, тип нагрузки		
1	I _{макс}	U _{ном}	1	±0,5	2
2			0,5 инд.	±0,6	
3			0,8 емк.		
4	I _{ном}		0,5 инд.	±0,6	4
5			0,8 емк.		
6			1		
7	0,1 I _{ном}		0,5 инд.	±0,6	20
8			0,8 емк.		
9	0,05 I _{ном}		1	± 0,5	40
10	0,02 I _{ном}		0,5 инд.	± 1,0	100
11			0,8 емк.		
12	0,01 I _{ном}		1	± 1,0	200
При однофазной нагрузке					
13	I _{макс}	U _{ном}	1	± 0,6	2
14			0,5 инд.	± 1,0	
15	I _{ном}		1	± 0,6	4
16			0,5 инд.	± 1,0	
17	0,1 I _{ном}		0,5 инд.	± 1,0	20
18	0,05 I _{ном}		1	± 0,6	40

Таблица 4 – Значения силы тока, коэффициента мощности и пределов допускаемой основной относительной погрешности счетчиков класса точности 1 при измерении активной энергии

Номер исп.	Значение информативного параметра			Допускаемое значение погрешности, %, для счетчиков		Время измерения, с	
	Сила тока	Напряжение	cos φ, тип нагрузки	непосредственного включения	трансформаторного включения		
1	I _{макс}	U _{ном}	1	± 1,0	± 1,0	2	
2			0,5 инд.				
3			0,8 емк.				
4	I _{ном (б)}		0,5 инд.	± 1,0	± 1,0	4	
5			0,8 емк.				
6			1				
7	0,2 I _{ном (б)}		0,5 инд.	± 1,0	± 1,0	10	
8			0,8 емк.				
9	0,1 I _{ном (б)}		1	± 1,0	-	20	
10			0,5 инд.		± 1,5		± 1,0
11			0,8 емк.				
12	0,05 I _{ном (б)}		0,5 инд.	-	± 1,5	40	
13			0,8 емк.				
14			1				± 1,5
15	0,02 I _{ном (б)}		1	-	± 1,5	100	
При однофазной нагрузке							
16	I _{макс}	U _{ном}	1	±2,0	± 2,0	2	
17			0,5 инд.	±2,0			
18	I _{ном (б)}		1	±2,0		4	
19			0,5 инд.	±2,0			
20			0,2 I _{ном (б)}	0,5 инд.			±2,0
21	0,1 I _{ном (б)}		1	±2,0		20	
22	0,05 I _{ном (б)}		1	-		40	
23	0,1 I _{ном (б)}		0,5 инд.	-		20	

Таблица 5 – Значения силы тока, коэффициента мощности и пределов допускаемой основной относительной погрешности счетчиков класса точности 1 при измерении реактивной энергии

Номер исп.	Значение информативного параметра			Допускаемое значение погрешности, %, для счетчиков		Время измерения, с
	Сила тока	Напряжение	sin φ, тип нагрузки	непосредственного включения	трансформаторного включения	
1	$I_{\text{макс}}$	$U_{\text{ном}}$	1	$\pm 1,0$	$\pm 1,0$	2
2			0,5 инд			
3	$I_{\text{ном}} (\text{б})$		1			4
4			0,5 инд			
5	$0,2 I_{\text{ном}} (\text{б})$		0,5 инд	-	10	
6	$0,1 I_{\text{ном}} (\text{б})$		0,5 инд.	$\pm 1,5$	$\pm 1,0$	20
7			1	$\pm 1,0$	-	
8	$0,05 I_{\text{ном}} (\text{б})$		1	-	$\pm 1,0$	40
9			0,5 инд.	$\pm 1,5$	$\pm 1,5$	
10	$0,02 I_{\text{ном}} (\text{б})$		1	-	-	100
При однофазной нагрузке						
11	$I_{\text{макс}}$	$U_{\text{ном}}$	0,5 инд	$\pm 1,5$	$\pm 1,5$	2
12			1			
13	$I_{\text{ном}} (\text{б})$		0,5 инд	$\pm 1,5$	$\pm 1,5$	4
14			1			
15	$0,2 I_{\text{ном}} (\text{б})$		0,5 инд	$\pm 1,5$	-	10
16	$0,1 I_{\text{ном}} (\text{б})$		0,5 инд	-	$\pm 1,5$	20
17			1	$\pm 1,5$	-	
18	$0,05 I_{\text{ном}} (\text{б})$		1	-	$\pm 1,5$	40

Таблица 6 – Значения силы тока, коэффициента мощности и пределов допускаемой основной относительной погрешности счетчиков класса точности 2 при измерении реактивной энергии

Номер исп.	Значение информативного параметра			Допускаемое значение погрешности, %, для счетчиков		Время измерения, с
	Сила тока	Напряжение	sin φ, тип нагрузки	непосредственного включения	трансформаторного включения	
1	$I_{\text{макс}}$	$U_{\text{ном}}$	1	$\pm 2,0$	$\pm 2,0$	2
2			0,5 инд			
3	$I_{\text{ном}} (\text{б})$		1			10
4			0,5 инд			
5	$0,2 I_{\text{ном}} (\text{б})$		0,5 инд	$\pm 2,5$	$\pm 2,0$	20
6	$0,1 I_{\text{ном}} (\text{б})$		0,5 инд.	$\pm 2,0$	-	
7			1	-	$\pm 1,0$	
8	$0,05 I_{\text{ном}} (\text{б})$		1	$\pm 2,5$	$\pm 2,5$	40
9			0,5 инд.	-	$\pm 2,5$	
10	$0,02 I_{\text{ном}} (\text{б})$		1	-	-	100
При однофазной нагрузке						
11	$I_{\text{макс}}$	$U_{\text{ном}}$	0,5 инд.	$\pm 3,0$	$\pm 3,0$	2
12			1			
13	$I_{\text{ном}} (\text{б})$		0,5 инд.	$\pm 3,0$	$\pm 3,0$	4
14			1			
15	$0,2 I_{\text{ном}} (\text{б})$		0,5 инд.	$\pm 3,0$	-	10
16	$0,1 I_{\text{ном}} (\text{б})$		0,5 инд.	-	$\pm 3,0$	20
17			1	$\pm 3,0$	-	
18	$0,05 I_{\text{ном}} (\text{б})$		1	-	$\pm 3,0$	40

8.7 Определение погрешности хода часов

8.7.1 Определение погрешности хода часов проводят на системе поверочной переносной PTS 3.3С и приемнике временной синхронизации NV08C-CSM-N24M.

8.7.2 К цепям напряжения счетчика подают напряжение, значение которого равно $U_{\text{ном}}$, при этом ток в токовой цепи счетчика отсутствует.

8.7.3 Синхронизируют часы счетчика по сигналам точного времени.

8.7.4 По истечении 4-х суток сравнивают показания внутренних часов счетчика и приемника временной синхронизации NV08C-CSM-N24M.

Результаты испытаний считают положительными, если погрешность хода часов счетчика по истечении 4-х суток не превышает ± 5 с/сут.

8.9 Проверка возможности считывания информации по интерфейсу и подтверждение соответствия программного обеспечения счетчика

8.9.1 Для проверки идентификационных данных ПО необходимо с помощью программы обслуживания считать из счетчика, с электронным счетным механизмом, значение идентификатора ПО (контрольная сумма исполняемого кода).

8.9.2 Результат проверки соответствия ПО считается положительным, если полученные идентификационные данные ПО соответствуют приведенным в таблице 7.

Таблица 7 – Идентификационные данные программного обеспечения

Идентификационные данные (признаки)	Значение
Идентификационное наименование ПО	ВПО«Альфа Vision A1700»
Номер версии (идентификационный номер ПО)	012.40
Цифровой идентификатор ПО	09
Алгоритм вычисления цифрового идентификатора ПО	CRC

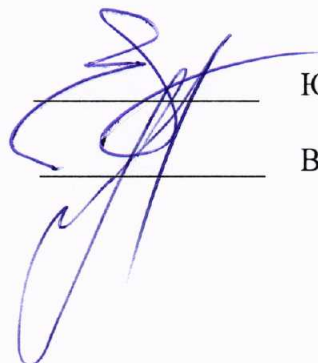
9 Оформление результатов поверки

9.1 Положительные результаты поверки установки оформляют свидетельством о поверке, с нанесением знака поверки на свидетельство согласно действующим нормативным правовым документам.

9.2 При несоответствии результатов поверки требованиям любого из пунктов настоящей методики выдают извещение о непригодности. В извещении указывают причину непригодности.

Начальник лаборатории № 551

Инженер по метрологии 2 категории



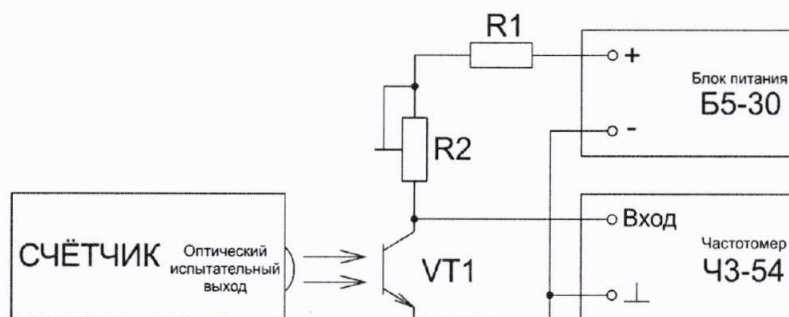
Ю.Н. Ткаченко

В.Ф. Литонов

ПРИЛОЖЕНИЕ А

(рекомендуемое)

Схема соединений для проверки отсутствия самохода



R1 - резистор С2-33Н-2-750 Ом \pm 5%-А-Д-В-А ОЖО.467.173 ТУ;
R2 - резистор подстроечный Р13ТАВ103МАВ17 (10 кОм \pm 20%, 1,5 Вт);
VT1 - фототранзистор ВРW85 (чувствительность в диапазоне 620-980 нм).