

УТВЕРЖДАЮ

Генеральный директор
ООО НПФ «ЭЛЕМЕР»



В.М. Окладников

2019 г.

УТВЕРЖДАЮ

Заместитель директора
по производственной метрологии
ФГУП «ВНИИМС»



Н.В. Иванникова

« 28 » 02 2019 г.

**КАЛИБРАТОРЫ ТЕМПЕРАТУРЫ
«ЭЛЕМЕР-КТ-900К», «ЭЛЕМЕР-КТ-1100К»**

Методика поверки

МП 207-046-2018

г. Москва
2019 г.

СОДЕРЖАНИЕ

1 Область применения	3
2 Операции поверки	4
3 Средства поверки	5
4 Требования безопасности	7
5 Условия поверки и подготовка к ней	7
6 Проведение поверки.....	8
7 Оформление результатов поверки.....	17
ПРИЛОЖЕНИЕ А. Схемы электрических соединений	18

1 ОБЛАСТЬ ПРИМЕНЕНИЯ

1.1 Настоящая методика поверки распространяется на калибраторы температуры «ЭЛЕМЕР-КТ-900К», «ЭЛЕМЕР-КТ-1100К» (далее по тексту – калибраторы) и устанавливает методы, а также средства их первичной и периодической поверок.

1.2 Калибраторы имеют модификации:

- «ЭЛЕМЕР-КТ-900К», «ЭЛЕМЕР-КТ-1100К» - со сменным блоком сравнения с набором отверстий под поверяемые термопреобразователи и эталонные термометр сопротивления или преобразователь термоэлектрический (далее по тексту – эталонный термопреобразователь) с целью повышения точности результата измерений и с одноканальным модулем измерений сопротивлений эталонных термометров или термоэлектродвижущих сил ТЭДС преобразователей термоэлектрических (далее по тексту – МИЭ);
- «ЭЛЕМЕР-КТ-900КИ», «ЭЛЕМЕР-КТ-1100КИ» - с дополнительным 4-х канальным модулем измерений сопротивления, напряжения и силы постоянного тока (далее по тексту – ИМКТ) термопреобразователей сопротивления, преобразователей термоэлектрических и термопреобразователей с унифицированным выходным сигналом.

1.3 Настоящая методика поверки может быть применена при калибровке калибраторов.

1.4 Интервал между поверками:

- 1 год для калибраторов с индексом заказа А;
- 2 года для калибраторов с индексом заказа В.

2 ОПЕРАЦИИ ПОВЕРКИ

2.1 При проведении поверки выполняют операции, указанные в таблице 2.1.

Таблица 2.1 – Операции поверки

№ п.п.	Наименование операции	Номер пункта	Обязательность выполнения операции при	
			первичной поверке	периодической поверке
1	Внешний осмотр	6.1	Да	Да
2	Опробование и подтверждение соответствия программного обеспечения	6.2	Да	Да
3	Проверка электрической прочности изоляции	6.3	Да	Нет
4	Проверка электрического сопротивления изоляции	6.4	Да	Нет
5	Определение абсолютной погрешности воспроизведения заданной температуры и нестабильности поддержания температуры	6.5	Да	Да
6	Определение неоднородности температурного поля по высоте каналов	6.6	Да	Нет
7	Определение разности температур в каналах с одинаковыми диаметрами	6.7	Да	Нет
8	Определение основной абсолютной погрешности измерения сопротивления постоянному току МИЭ	6.8	Да	Да
9	Определение основной абсолютной погрешности измерения напряжения постоянного тока МИЭ	6.9	Да	Да
10	Определение основной абсолютной погрешности измерения сопротивления постоянному току ИМКТ ¹⁾	6.10	Да	Да
11	Определение основной абсолютной погрешности измерения напряжения постоянного тока ИМКТ ¹⁾	6.11	Да	Да
12	Определение основной абсолютной погрешности измерения силы постоянного тока ИМКТ ¹⁾	6.12	Да	Да
13	Определение дополнительной абсолютной погрешности измерения сигналов преобразователей термоэлектрических при использовании компенсационного кабеля № 04 ¹⁾	6.13	Да	Нет
14	Определение дополнительной абсолютной погрешности измерения сигналов преобразователей термоэлектрических при использовании компенсационного кабеля № 03 ¹⁾	6.14	Да	Нет
15	Оформление результатов поверки	7	Да	Да

Примечание – ¹⁾ Для калибраторов с ИМКТ («ЭЛЕМЕР-КТ-900КИ», «ЭЛЕМЕР-КТ-1100КИ»).

3 СРЕДСТВА ПОВЕРКИ

3.1 При проведении поверки применяют основные и вспомогательные средства поверки калибраторов, указанные в таблице 3.1, ИМКТ - в таблице 3.2.

Таблица 3.1 – Средства поверки калибраторов

№ п.п.	Наименование и тип средства поверки	Номер пункта методики поверки	Рекомендуемый тип средства поверки и его регистрационный номер в Федеральном информационном фонде (метрологические характеристики)
1	Термометры сопротивления платиновые эталонные ПТС-10М 1-го или 2-го разряда, или ЭТС-25 1-го разряда	6.5-6.7	№ 11804-99, № 19484-09 Диапазон измерений, °С: от +0,01 до +660. Доверительная погрешность, °С: от ±0,002 до ±0,01.
2	Термометры сопротивления платиновые эталонные ЭТС-1С, ЭТС-1К 1-го или 2-го разряда	6.5-6.7	№ 73672-18 Диапазон измерений, °С: от +0,01 до +660. Доверительная погрешность, °С: от ±0,005 до ±0,01, от ±0,02 до ±0,03.
3	Термометры сопротивления платиновые вибропрочные эталонные ПТСВ-3 3 разряда	6.5-6.7	№ 32777-06 Диапазон измерений, °С: от -50 до +500. Доверительная погрешность, °С: от ±0,02 до ±0,07.
4	Термометры сопротивления платиновые эталонные высокотемпературные ВТС	6.5-6.7	№ 10008-99 Диапазон измерений, °С: от +419,527 до +1084,62. Доверительная погрешность, °С: от ±0,07 до ±0,15.
5	Термопреобразователи сопротивления ТС-1388/14	6.6, 6.7	№ 58808-14 Диапазон измерений, °С: от -50 до +660. НСХ Pt100, класс допуска С, диаметр, мм: 6. Длина чувствительного элемента не более, мм: 5.
6	Преобразователи термоэлектрические ТП-0188/2-2	6.6, 6.7	№ 61084-15 Диапазон измерений, °С: от 0 до +1300. НСХ ПП(S), класс допуска 2
7	Термометры цифровые эталонные ТЦЭ 005/М2	6.5-6.7	№ 40719-15 Диапазон измерений сопротивления, Ом: от 0 до 375. Основная абсолютная погрешность измерений сопротивления, Ом: ±0,0005.
8	Системы поверки термопреобразователей автоматизированные АСПТ	6.5-6.7	№ 19973-06 Диапазон измерений, мВ: от -300 до 0 от 0 до +300; пределы допускаемой основной абсолютной погрешности, мкВ: $\pm(5 \cdot 10^{-5} \cdot U + 2)$.
9	Блок сравнения БС1*	6.5-6.7	Ø37 с каналами: Ø6,5 – 2 шт., для эталонного термометра сопротивления – 1 шт., для высокотемпературного эталонного термометра сопротивления – 1 шт.
10	Преобразователь давления измерительный АИР-20/М2-Н, модель 030	5.1	№ 63044-16 Диапазон измерений, кПа: от 0 до 110; пределы допускаемой основной погрешности, %: ±0,5.

Продолжение таблицы 3.1

№ п.п.	Наименование и тип средства поверки	Номер пункта методики поверки	Рекомендуемый тип средства поверки и его регистрационный номер в Федеральном информационном фонде (метрологические характеристики)
11	Преобразователь температуры и влажности измерительный РОСА-10	5.1	№ 27728-09 Диапазон измерений относительной влажности, %: от 0 до 100; пределы допускаемой основной абсолютной погрешности, %: ± 3 ; диапазон измерений температуры, °С: от 0 до 100; пределы допускаемой основной абсолютной погрешности измерения температуры, °С: $\pm 0,4$.
12	Установка для проверки электрической безопасности GPI-745A	6.3	№ 46633-11 Диапазон выходных напряжений, В: от 100 до 5000.
13	Мегаомметр Ф 4102/1-1М ТУ 25-7534.005-87	6.4	№ 9225-88 Диапазон измерений сопротивления, МОм: от 0 до 2000.

Примечания:

- *БС1 применяется при первичной поверке. Диаметр каналов для эталонных термометров сопротивления указывается в заказе и выбирается на 0,5 мм большим, чем их диаметр.
- Предприятием-изготовителем средств поверки по п.п. 2, 3, 5-11 является ООО НПП «ЭЛЕМЕР».
- Все перечисленные в таблице 3.1 средства измерений должны иметь действующие свидетельства о поверке.
- Допускается применение аналогичных средств поверки, обеспечивающих определение метрологических характеристик поверяемых калибраторов с требуемой точностью.

Таблица 3.2 – Средства поверки ИМКТ

№ п/п	Наименование и тип средства поверки	Номер пункта методики поверки	Рекомендуемый тип средства поверки и его регистрационный номер в Федеральном информационном фонде (метрологические характеристики)
1	Меры электрического сопротивления однозначные МС 3050М	6.8, 6.10, 6.12	№ 46843-11 Номинальные значения сопротивлений, Ом: 750, 1000, 1500. Класс точности: 0,001.
2	Наборы однозначных мер электрического сопротивления термостатированные МС 3050Т	6.8, 6.10, 6.12	№ 42649-09 Номинальные значения сопротивлений, Ом: 10, 25 (30), 100, 150, 250 (300). Класс точности: 0,0005.
3	Компараторы напряжения Р3003	6.9, 6.11	№ 7476-91 Эмуляция напряжений от 10 нВ до 11,111110 В. Класс точности: 0,0005.
4	Вольтметры универсальные В7-72	6.12	№ 26425-09 Погрешность измерения напряжения, %: $\pm(0,001+0,0004)$.
5	Калибраторы-измерители унифицированных сигналов прецизионные «ЭЛЕМЕР-ИКСУ-2012»	6.12	№ 56318-14 Диапазон воспроизведения тока, мА: от 0 до 25. Основная погрешность, мкА: $\pm(10^{-4} \cdot I + 1)$.
6	Термометры цифровые малогабаритные ТЦМ 9410/М2 в комплекте с ТТЦ 01-180	6.10	№ 68355-17 Диапазон измерений, °С: от -50 до +200. Пределы допускаемой основной абсолютной погрешности, °С: $\pm(0,05+0,0005 t +*)$, где * - единица последнего разряда.

Продолжение таблицы 3.2

№ п/п	Наименование и тип средства поверки	Номер пункта методики поверки	Рекомендуемый тип средства поверки и его регистрационный номер в Федеральном информационном фонде (метрологические характеристики)
7	Термостат нулевой ТН-1М или сосуд Дьюара с льдо-водяной смесью	6.13	Неравномерность температуры, °С: не более 0,03.
8	Соединительные кабели №№ 01, 03, 04, 06, 08	6.8-6.14	-

Примечания:

1. Предприятием-изготовителем средств поверки по п.п. 5, 6, 8 является ООО НПП «ЭЛЕ-МЕР».
2. Все перечисленные в таблице 3.2 средства измерений должны иметь действующие свидетельства о поверке.
3. Допускается применение аналогичных средств поверки, обеспечивающих определение метрологических характеристик поверяемых калибраторов с требуемой точностью.

4 ТРЕБОВАНИЯ БЕЗОПАСНОСТИ

4.1 При поверке калибраторов выполняют требования техники безопасности, изложенные в документации на применяемые средства поверки и оборудование.

5 УСЛОВИЯ ПОВЕРКИ И ПОДГОТОВКА К НЕЙ

5.1 При проведении поверки должны соблюдаться следующие условия:

- | | |
|---|--------------------------------------|
| 1) температура окружающего воздуха, °С | 20±5; |
| 2) относительная влажность окружающего воздуха, % | от 30 до 80; |
| 3) атмосферное давление, кПа (мм рт.ст.) | от 86,0 до 106,7
(от 630 до 800); |
| 4) напряжение питания, В | 220±4,4; |
| 5) частота питающей среды, Гц | 50±1. |

Внешние электрические и магнитные поля должны отсутствовать или находиться в пределах, не влияющих на работу калибраторов.

Поверяемые калибраторы и используемые средства поверки должны быть защищены от ударов, вибраций, тряски, влияющих на их работу.

5.2 Операции, проводимые со средствами поверки и с поверяемыми калибраторами, должны выполняться в соответствии с указаниями, приведенными в эксплуатационной документации.

5.3 Перед проведением поверки калибраторов выполняют следующие подготовительные работы:

5.3.1 Калибраторы выдерживают в условиях, установленных пп. 5.1 1),... 5.1 3) в течение 30 мин.

5.3.2 Средства поверки подготавливают к работе в соответствии с эксплуатационной документацией.

6 ПРОВЕДЕНИЕ ПОВЕРКИ

6.1 Внешний осмотр

6.1.1 При внешнем осмотре устанавливают отсутствие механических повреждений, правильность маркировки, проверяют комплектность.

При наличии дефектов покрытий, влияющих на работоспособность калибраторов, несоответствия комплектности и маркировки определяют возможность дальнейшего применения калибраторов.

6.1.2 У каждого калибратора проверяют наличие паспорта с отметкой ОТК.

6.2 Опробование и подтверждение соответствия встроенного программного обеспечения

6.2.1 Опробование

- 1) Подсоединяют к клемме заземления калибраторов контур заземления.
- 2) Подключают калибраторы к сети.
- 3) Устанавливают переключатель «БЛОКИРОВКА» в положение «ВКЛ.». Включают переключатель «СЕТЬ».
- 4) После загрузки ПО калибратор выходит на режим измерения текущей температуры (закладка «Регулирование»). Индицируемая температура калибратором должна быть близкой к комнатной.
- 5) С помощью сенсорного экрана задают уставку 50 °С и нажимают кнопку «Включить регулятор».
- 6) Устанавливают переключатель «БЛОКИРОВКА» в положение «ВЫКЛ.». Включается нагрев. Индицируемая температура должна возрасти.

6.2.2. Подтверждение соответствия встроенного программного обеспечения

Подтверждение соответствия программного обеспечения проводят в следующей последовательности:

- 1) Включают калибратор, выбирают через главное меню калибратора страницу «Настройки», закладку «Сведения».
- 2) Сравнивают идентификационные данные встроенной части ПО с данными, приведенными в таблице 6.1.

Таблица 6.1

Идентификационные данные (признаки)	Значение
Идентификационное наименование встроенного ПО	ELEMER-KT
Номер версии (идентификационный номер) ПО	не ниже 1.0

Результаты считают положительными, если наименование и номер версии встроенного ПО совпадают с данными, представленными в описании типа.

6.3 Проверка электрической прочности изоляции

6.3.1 Проверку электрической прочности изоляции производят на установке GPI-745A, позволяющей поднимать напряжение плавно, в следующей последовательности:

- подключают пробойную установку GPI-745A между корпусом калибраторов и контактами для подсоединения сетевого напряжения;
- плавно поднимают испытательное напряжение до значения (660 ± 22) В и выдерживают в течение 1 мин, затем плавно снижают испытательное напряжение до нуля.

Результаты считают положительными, если не произошло пробоев и поверхностного перекрытия изоляции.

6.4 Проверка электрического сопротивления изоляции

6.4.1 Проверку электрического сопротивления изоляции производят мегаомметром Ф4102/1-1М. Сопротивление изоляции измеряют между зажимом защитного заземления калибраторов и контактами для подсоединения сетевого напряжения.

Результаты считают положительными, если электрическое сопротивление изоляции составляет не менее 20 МОм.

6.5 Определение абсолютной погрешности воспроизведения заданной температуры и нестабильности поддержания температуры

6.5.1 Измерения проводят в точках 100, 500 и 900 °С для КТ-900 и 100, 500 и 1050 °С для КТ-1100 через 20 минут после наступления теплового равновесия между эталонным термопреобразователем и калибратором. Критерием теплового равновесия является стабилизация разности показаний эталонного термопреобразователя и калибратора в течение 5-10 минут. Рекомендуется использование графического отображения показаний с помощью программ АРМ ПТП, ТЦЭ и КТConfig.

6.5.2 В канал соответствующего диаметра помещают эталонный термопреобразователь.

6.5.3 Проводят серию из $N=10$ измерений с интервалом 1 мин температуры эталонного термопреобразователя T_{ok} и температуры калибратора (показания индикатора) T_k .

6.5.4 Определяют минимальное T_{0MIN} и максимальное T_{0MAX} значения температуры эталонного термопреобразователя.

6.5.5 Вычисляют средние арифметические значения T_0 и T по формулам

$$T_0 = \frac{\sum_{k=1}^N T_{ok}}{N} \quad (6.1)$$

$$T = \frac{\sum_{k=1}^N T_k}{N} \quad (6.2)$$

6.5.6 Погрешность воспроизведения заданной температуры ΔT_D определяют по формуле

$$\Delta T_D = T - T_0 \quad (6.3)$$

Нестабильность поддержания температуры ΔT_V определяют по формуле

$$\Delta T_V = 0.5 \cdot (T_{\text{МАХ}} - T_{\text{МИН}}) \quad (6.4)$$

Результаты считают положительными, если вычисленные значения ΔT_D и ΔT_V не превышают, соответственно, предела допускаемой абсолютной погрешности воспроизведения заданной температуры и допускаемого значения нестабильности поддержания температуры.

6.6 Определение неоднородности температурного поля по высоте каналов

6.6.1 В диапазоне от +100 до +600 °С в качестве тестового термопреобразователя применяют ТС-1388/14, в диапазоне от +600 до +1100 °С - ТП-0188/2-2. ТП-0188/2-2 после изготовления и должна пройти отжиг согласно п.8.3 ГОСТ 8.338-2002. В качестве опорного применяют эталонный термопреобразователь или второй тестовый термопреобразователь.

Критерием теплового равновесия является стабилизация разности показаний опорного и тестового термопреобразователей в течение 5-10 минут. Рекомендуется использование графического отображения показаний с помощью программы АРМ ПТМ и ТЦЭ. Данные критерий и рекомендация относятся и к измерениям в п. 6.7.

6.6.2 Опорный и тестовый термопреобразователи помещают в каналы соответствующего диаметра так, чтобы они касались дна каналов.

6.6.3 Проводят серию из $N=10$ измерений температур опорного T_{ok} и тестового T_k термопреобразователей.

6.6.4 Вычисляют среднее значение по формуле

$$\Delta T(0) = \frac{\sum_{k=1}^N (T_k - T_{ok})}{N} \quad (6.5)$$

6.6.5 Последовательно устанавливают тестовый термопреобразователь на высоте 30 и 60 мм от дна канала.

6.6.6 Через 20 минут после установления теплового равновесия проводят серию из $N=10$ измерений и вычисляют средние значения по формулам

$$\Delta T(30) = \frac{\sum_{k=1}^N (T_k - T_{ok})}{N} - \Delta T(0) \quad (6.6)$$

$$\Delta T(60) = \frac{\sum_{k=1}^N (T_k - T_{ok})}{N} - \Delta T(0) \quad (6.7)$$

6.6.7 Одна из величин $\Delta T(30)$ или $\Delta T(60)$, максимальная по модулю, дает значение неоднородности температурного поля ΔT_B .

Результаты считают положительными, если вычисленное значение ΔT_B не превышает допускаемого значения неоднородности по высоте.

6.7 Определение разности температур в каналах с одинаковыми диаметрами

6.7.1 Измерения проводят в блоке сравнения БС1 или другом блоке, имеющем, как минимум, 2 канала $\varnothing 6,5$, расположенных на одном диаметре блока. Применяют два способа измерений. При наличии только одного тестового термометра возможен только первый способ.

6.7.2 При первом способе в отдельный канал соответствующего диаметра помещают опорный термопреобразователь.

6.7.2.1 Устанавливают тестовый термопреобразователь в первый из исследуемых каналов.

6.7.2.2 Через 20 минут после установления теплового равновесия проводят серию из $N=10$ измерений температур опорного T_{0k} и тестового T_k термопреобразователей.

6.7.2.3 Вычисляют среднее значение по формуле

$$\Delta T_1 = \frac{\sum_{k=1}^N (T_k - T_{0k})}{N} \quad (6.8)$$

6.7.2.4 Помещают тестовый термопреобразователь во второй исследуемый канал, повторяют п. 6.7.2.2 и вычисляют среднее значение

$$\Delta T_2 = \frac{\sum_{k=1}^N (T_k - T_{0k})}{N} \quad (6.9)$$

6.7.2.5 Находят разность температур по формуле

$$\Delta T_R = |\Delta T_1 - \Delta T_2| \quad (6.10)$$

6.7.3. При втором способе два тестовых термопреобразователя помещают в исследуемые каналы.

6.7.3.1 Через 20 минут после установления теплового равновесия проводят серию из $N=10$ измерений температур первого T_{0k} и второго T_k термопреобразователей.

6.7.3.2 Вычисляют среднее значение по формуле

$$\Delta T_1 = \frac{\sum_{k=1}^N (T_k - T_{0k})}{N} \quad (6.11)$$

6.7.3.3 Меняют термопреобразователи местами, повторяют п. 6.7.3.1 и вычисляют среднее значение

$$\Delta T_2 = \frac{\sum_{k=1}^N (T_k - T_{0k})}{N} \quad (6.12)$$

6.7.3.4 Находят разность температур по формуле

$$\Delta T_R = 0.5 \cdot |\Delta T_1 - \Delta T_2| \quad (6.13)$$

Результаты считают положительными, если вычисленные значения ΔT_R не превышают допускаемого значения разности температур в каналах.

6.8 Определение основной абсолютной погрешности измерения сопротивления постоянному току МИЭ

6.8.1 На закладке «Настройки», странице «Общие настройки» нажимают кнопку «Поверка МИЭ».

6.8.2 В новом окне на подстранице «Настройки» записывают все необходимые для формирования протокола данные. Здесь же выбирают режим измерения «Сопротивление» и задают значения допустимого дрейфа и времени готовности.

6.8.3 Переходят на подстраницу «Измерение».

6.8.4 Нажимают кнопку «ПУСК». После записи параметров появляется «линейка» с номинальными значениями сопротивлений, при которых проводится поверка. Текущее номинальное значение выделено желтым цветом.

6.8.5 К разъему «ЭТ» с помощью кабеля № 01 в соответствии с рисунком А.1 приложения А подключают меру электрического сопротивления номиналом 100 Ом по четырехпроводной схеме.

6.8.6 В столбце «Эталон, Ом» вводят фактическое значение меры сопротивления.

6.8.7 После наступления готовности нажимают кнопку «Принять» для фиксации результата измерений.

6.8.8 Нажимают кнопку «>» и переходят к измерению следующего сопротивления. При этом предыдущая ячейка в линейке сопротивлений изменяет цвет на зеленый.

6.8.9 Повторяют пп. 6.8.5-6.8.8 для сопротивлений 150, 250 (300) Ом.

6.8.10 Нажимают кнопку «СТОП».

6.8.11 На подстранице «Результаты» нажимают кнопки «Сформировать протокол» и «Сохранить».

Результаты считают положительными, если полученные погрешности измерения сопротивления постоянному току не превышают пределов основных абсолютных погрешностей измерения сопротивления постоянному току МИЭ.

6.9 Определение основной абсолютной погрешности измерения напряжения постоянного тока МИЭ

6.9.1 На закладке «Настройки», странице «Общие настройки» нажимают кнопку «Поверка МИЭ».

6.9.2 В новом окне на подстранице «Настройки» записывают все необходимые для формирования протокола данные. Здесь же выбирают режим измерения «Напряжение» и задают значения допустимого дрейфа и времени готовности.

6.9.3 Переходят на подстраницу «Измерение».

6.9.4 Нажимают кнопку «ПУСК». После записи параметров появляется «линейка» с номинальными значениями напряжений, при которых проводится поверка. Текущее номинальное значение выделено желтым цветом.

6.9.5 К разъему «ЭТ» с помощью кабеля № 06 в соответствии с рисунком А.5 приложения А подключают выход компаратора напряжений Р3003.

6.9.6 Задают значение выходного напряжения 0 мВ.

6.9.7 В столбце «Эталон, мВ» вводят фактическое значение напряжения.

6.9.8 После наступления готовности нажимают кнопку «Принять» для фиксации результата измерений.

6.9.9 Нажимают кнопку « > » и переходят к измерению следующего напряжения. При этом предыдущая ячейка в линейке напряжения изменяет цвет на зеленый.

6.9.10 Повторяют пп. 6.9.6-6.9.9 для значений напряжения 5, 10, 30, 50 мВ.

6.9.11 Нажимают кнопку «СТОП».

6.9.12 На подстранице «Результаты» нажимают кнопки «Сформировать протокол» и «Сохранить».

Результаты считают положительными, если полученные погрешности измерения напряжения постоянного тока не превышают пределов основных абсолютных погрешностей измерения напряжения постоянного тока МИЭ.

6.10 Определение основной абсолютной погрешности измерения сопротивления постоянному току ИМКТ

6.10.1 На закладке «Настройки», странице «Общие настройки» нажимают кнопку «Поверка ИМКТ».

6.10.2 В новом окне на подстранице «Настройки» записывают все необходимые для формирования протокола данные. Здесь же выбирают режим измерения «Сопротивление» и задают значения допустимого дрейфа и времени готовности.

6.10.3 Переходят на подстраницу «Измерение».

6.10.4 В таблице включают канал 1 и нажимают кнопку «ПУСК». После записи параметров появляется «линейка» с номинальными значениями сопротивлений, при которых проводится поверка. Текущее номинальное значение выделено желтым цветом.

6.10.5 К каналу 1 калибратора с помощью кабеля № 01 в соответствии с рисунком А.1 приложения А подключают меру электрического сопротивления номиналом 10 Ом по четырёхпроводной схеме.

6.10.6 В столбце «Эталон, Ом» вводят фактическое значение меры сопротивления с учетом её температуры.

6.10.7 После наступления готовности нажимают кнопку «Принять» для фиксации результата измерений.

6.10.8 Нажимают кнопку « > » и переходят к измерению следующего сопротивления. При этом предыдущая ячейка в линейке сопротивлений изменяет цвет на зеленый.

6.10.9 Повторяют пп. 6.10.5-6.10.8 для сопротивлений 25 (30), 100, 250 (300), 750, 1000, 1500 Ом.

6.10.10 Повторяют пп. 6.10.4-6.10.9 для каналов 2, 3, 4.

6.10.11 Нажимают кнопку «СТОП».

6.10.12 На подстранице «Результаты» нажимают кнопки «Сформировать протокол» и «Сохранить».

Результаты считают положительными, если полученные погрешности измерения сопротивления постоянному току не превышают пределов основных абсолютных погрешностей измерения сопротивления постоянному току ИМКТ.

6.11 Определение основной абсолютной погрешности измерения напряжения постоянного тока ИМКТ

6.11.1 На закладке «Настройки», странице «Общие настройки» нажимают кнопку «Проверка ИМКТ».

6.11.2 В новом окне на подстранице «Настройки» записывают все необходимые для формирования протокола данные. Здесь же выбирают режим измерения «Напряжение» и задают значения допустимого дрейфа и времени готовности.

6.11.3 Переходят на подстраницу «Измерение».

6.11.4 В таблице включают канал 1 и нажимают кнопку «ПУСК». После записи параметров появляется «линейка» с номинальными значениями напряжений, при которых проводится проверка. Текущее номинальное значение выделено желтым цветом.

6.11.5 К каналу 1 калибратора с помощью кабеля № 06 в соответствии с рисунком А.5 приложения А подключают выход компаратора напряжений Р3003.

6.11.6 Задают значение выходного напряжения минус 100 мВ.

6.11.7 В столбце «Эталон, мВ» вводят фактическое значение напряжения.

6.11.8 После наступления готовности нажимают кнопку «Принять» для фиксации результата измерений.

6.11.9 Нажимают кнопку «>» и переходят к измерению следующего напряжения. При этом предыдущая ячейка в линейке напряжения изменяет цвет на зеленый.

6.11.10 Повторяют пп. 6.11.6-6.11.9 для значений напряжения минус 50, 0, 25, 50, 75, 100 мВ.

6.11.11 Повторяют пп. 6.11.4-6.11.10 для каналов 2, 3, 4.

6.11.12 Нажимают кнопку «СТОП».

6.11.13 На подстранице «Результаты» нажимают кнопки «Сформировать протокол» и «Сохранить».

Результаты считают положительными, если полученные погрешности измерения напряжения постоянного тока не превышают пределов основных абсолютных погрешностей измерения напряжения постоянного тока ИМКТ.

6.12 Определение основной абсолютной погрешности измерения силы постоянного тока ИМКТ

6.12.1 На закладке «Настройки», странице «Общие настройки» нажимают кнопку «Поверка ИМКТ».

6.12.2 В новом окне на подстранице «Настройки» записывают все необходимые для формирования протокола данные. Здесь же выбирают режим измерения «Ток» и задают значения допустимого дрейфа и времени готовности.

6.12.3 Переходят на подстраницу «Измерение».

6.12.4 В таблице включают канал 1 и нажимают кнопку «ПУСК». После записи параметров появляется «линейка» с номинальными значениями тока, при которых проводится поверка. Текущее номинальное значение выделено желтым цветом.

6.12.5 К каналу 1 калибратора с помощью кабеля № 08 в соответствии с рисунком А.7 приложения А подключают меру электрического сопротивления МС 3050М номиналом 50 Ом, вольтметр В7-72, ИКСУ-2012, настроенный в режиме эмуляции тока.

6.12.6 Задают с помощью ИКСУ-2012 эмулируемое значение тока 4 мА.

6.12.7 С помощью вольтметра В7-72 измеряют напряжение U на мере электрического сопротивления МС 3050М и рассчитывают значение тока I_K по формуле

$$I_K = \frac{U}{R_K} \quad (6.14)$$

где R_K – действительное значение меры электрического сопротивления МС 3050М.

6.12.8 В столбце «Эталон, мА» вводят вычисленное значение тока.

6.12.9 После наступления готовности нажимают кнопку «Принять» для фиксирования результата измерений.

6.12.10 Нажимают кнопку «>» и переходят к измерению следующего тока. При этом предыдущая ячейка в линейке тока изменяет цвет на зеленый.

6.12.11 Повторяют пп. 6.12.6-6.12.10 для значений тока 12, 20 мА.

6.12.12 Повторяют пп. 6.12.4-6.12.11 для каналов 2, 3, 4.

6.12.13 Нажимают кнопку «СТОП».

6.12.14 На подстранице «Результаты» нажимают кнопки «Сформировать протокол» и «Сохранить».

Результаты считают положительными, если полученные погрешности измерения силы постоянного тока не превышают пределов основных абсолютных погрешностей измерения силы постоянного тока ИМКТ.

6.13 Определение дополнительной абсолютной погрешности измерения сигналов преобразователей термоэлектрических при использовании компенсационного кабеля № 04

6.13.1 К каналу 1 калибратора подключают соединительный кабель № 04 в соответствии с рисунком А.4 приложения А.

6.13.2 На закладке «Параметры поверки», странице «ТП» устанавливают тип выходного сигнала «ТПА-Т», НСХ - «ТХА(К)».

6.13.3 Замыкают медным проводом электрические клеммы компенсационной колодки кабеля №04, помещают ее в тонкий полиэтиленовый пакет и погружают в термостат нулевой на глубину не менее 200 мм.

6.13.4 Переходят на закладку «Измерения и поверка», страницу «Измерения» и через 20 мин считывают значение измеренной температуры T .

6.13.5 Результаты считают положительными, если измеренные значения T не превышают пределов допускаемых дополнительных абсолютных погрешностей измерений сигналов преобразователей термоэлектрических при использовании компенсационного кабеля № 04.

6.14 Определение дополнительной абсолютной погрешности измерения сигналов преобразователей термоэлектрических при использовании компенсационного кабеля № 03

6.14.1 Задают уставку калибратора 30 °С.

6.14.2 К каналу 1 калибратора подключают соединительный кабель № 03-ХА в соответствии с рисунком А.4 приложения А.

6.14.3 На закладке «Параметры поверки», странице «ТП» устанавливают тип выходного сигнала «ТПА-Т», НСХ - «ТХА(К)».

6.14.4 На странице «Точки поверки» устанавливают выбор типа точки - «Нет».

6.14.5 Замыкают электрически концы компенсационного кабеля и помещают их в канал Ø 4,5 мм (или Ø 6,5 мм) калибратора.

6.14.6 Дожидаются выхода калибратора на уставку.

6.14.7 На закладке «График» наблюдают стабилизацию значений погрешности в канале 1.

6.14.8 Переходят на закладку «Измерения и поверка», страницу «Измерения» и через 20 мин считывают значение отклонения температуры ΔT .

6.14.9 Повторяют пп. 6.14.1 - 6.14.8 для кабеля № 03-ХК.

6.14.10 Результаты считают положительными, если измеренные значения T не превышают пределов допускаемых дополнительных абсолютных погрешностей измерений сигналов преобразователей термоэлектрических при использовании компенсационного кабеля № 03.

6.15 Допускается возможность проведения поверки отдельных измерительных модулей из состава калибраторов для меньшего числа измеряемых величин или на меньшем числе поддиапазонов измерений.

7 ОФОРМЛЕНИЕ РЕЗУЛЬТАТОВ ПОВЕРКИ

7.1 Положительные результаты поверки калибраторов оформляют свидетельством о поверке по форме, установленной в документе «Порядок проведения поверки средств измерений, требования к знаку поверки и содержанию свидетельства о поверке», утвержденному приказами Минпромторга России от 2 июля 2015 г. № 1815, от 28 декабря 2018г. № 5329 или отметкой в паспорте и нанесением знака поверки.

7.1.1 Знак поверки наносится на свидетельство о поверке и (или) в паспорт.

7.2 При отрицательных результатах поверки калибраторы не допускаются к применению до выяснения причин неисправностей и их устранения.

После устранения обнаруженных неисправностей проводят повторную поверку, результаты повторной поверки - окончательные.

7.3 Отрицательные результаты поверки калибраторов оформляют извещением о непригодности по форме, установленной в документе «Порядок проведения поверки средств измерений, требования к знаку поверки и содержанию свидетельства о поверке», утвержденному приказом Минпромторга России от 2 июля 2015 г. № 1815, свидетельство о предыдущей поверке аннулируют, а калибраторы не допускают к применению.

Разработчики настоящей методики:

Начальник ОЭРИ ООО НПП «ЭЛЕМЕР»



А.В. Крюков

Начальник
отдела метрологического обеспечения
термометрии (отдел 207)
ФГУП «ВНИИМС»



А.А. Игнатов

ПРИЛОЖЕНИЕ А

Схемы электрических соединений

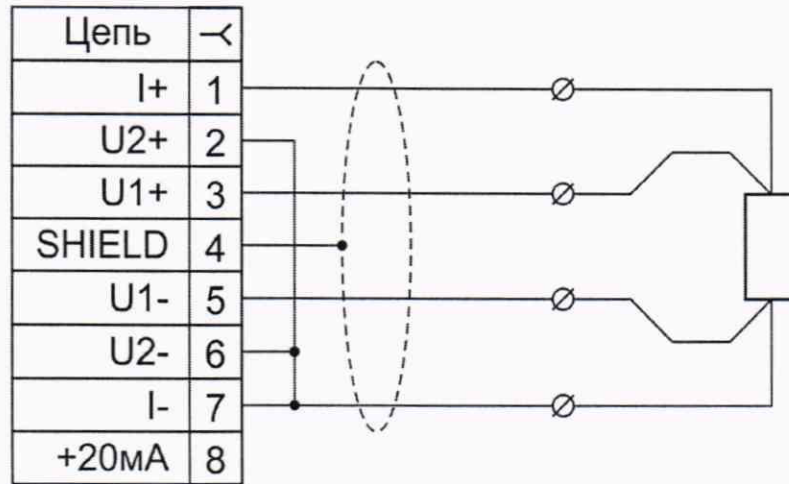


Рисунок А.1 – Соединительный кабель № 01 для подключения термопреобразователей сопротивления по четырехпроводной схеме подключения

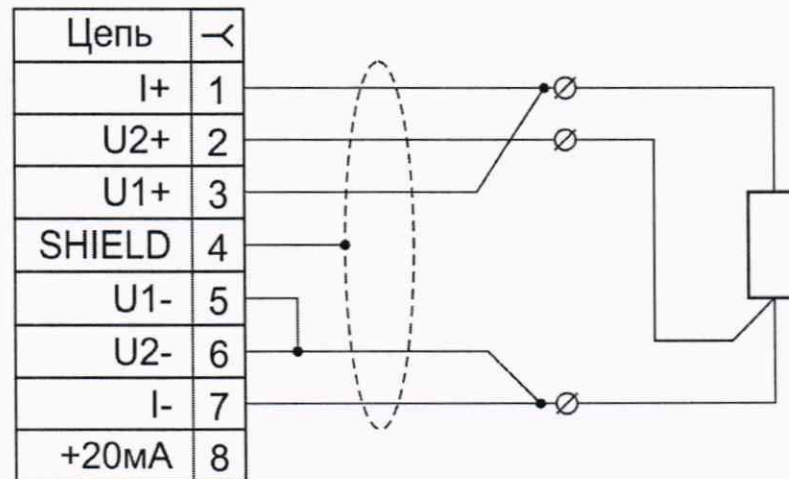


Рисунок А.2 – Соединительный кабель № 02 для подключения термопреобразователей сопротивления по трехпроводной схеме подключения

Продолжение приложения А

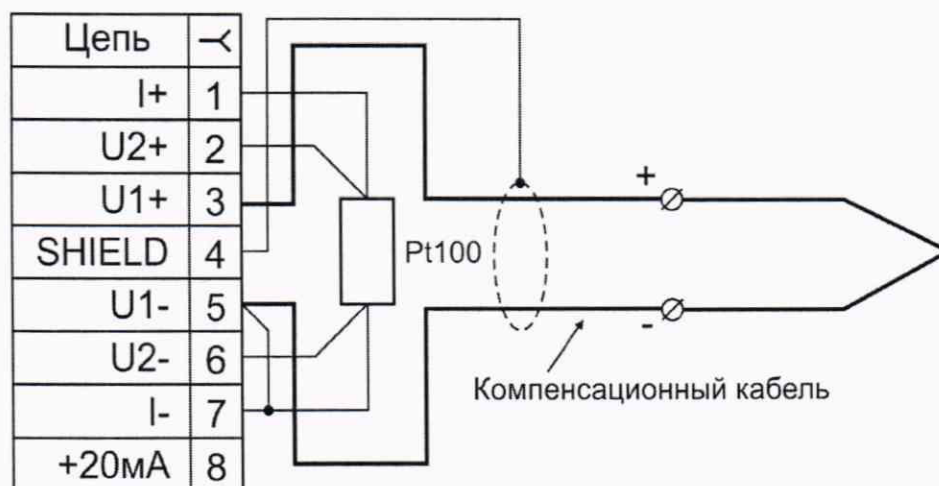


Рисунок А.3 – Соединительный кабель № 03 для подключения термопреобразователей термоэлектрических ХА(К) и ХК(L). Компенсационный кабель с компенсатором холодного спая, установленным в разъеме.

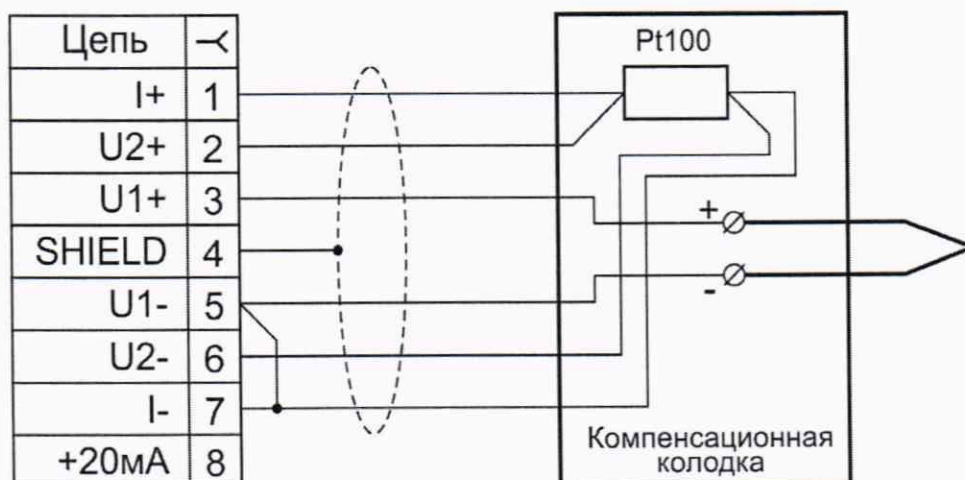


Рисунок А.4 – Соединительный кабель № 04 для подключения термопреобразователей термоэлектрических. Компенсатор холодного спая установлен в компенсационной колодке.

