

ЗАКРЫТОЕ АКЦИОНЕРНОЕ ОБЩЕСТВО КОНСАЛТИНГОВО-ИНЖИНИРИНГОВОЕ ПРЕДПРИЯТИЕ  
«МЕТРОЛОГИЧЕСКИЙ ЦЕНТР ЭНЕРГОРЕСУРСОВ» (ЗАО КИП «МЦЭ»)

УТВЕРЖДАЮ



Генеральный директор ЗАО КИП «МЦЭ»

А.В. Федоров

2019 г.

ГОСУДАРСТВЕННАЯ СИСТЕМА ОБЕСПЕЧЕНИЯ ЕДИНСТВА ИЗМЕРЕНИЙ

ИНСТРУКЦИЯ

Установки раздаточные сжатого природного газа  
V-line 47xx.xxx/CNG

Методика поверки

МЦКЛ.0271.МП

Москва,  
2019 г.

Настоящая инструкция распространяется на установки раздаточные сжатого природного газа V-line 47xx.xxx/CNG (далее – установка) фирмы «Adast Systems a.s.», Чешская Республика, и устанавливает методику их первичной и периодической поверки.

Установки предназначены для измерения массы сжатого природного газа (метан) по ГОСТ 27577-2000 при выдаче его в топливные баки транспортных средств на автогазозаправочных станциях с учетом требований учетно-расчетных операций.

На поверку вместе с установкой должна предоставляться эксплуатационная документация - руководство по эксплуатации (далее – ЭД).

Интервал между поверками не должен превышать одного года.

## 1 Операции и средства поверки

1.1 При проведении поверки должны выполняться операции и применяться средства, указанные в таблице 1.

Таблица 1

| Наименование операции  | Номер пункта документа по поверке | Проведение операций при |                       |
|--|-----------------------------------|-------------------------|-----------------------|
|  |                                   | первичной поверке       | периодической поверке |
| 1 Внешний осмотр   | 6.1                               | +                       | +                     |
| 2 Проверка герметичности   | 6.2                               | +                       | +                     |
| 3 Проверка идентификационных данных программного обеспечения (ПО) и проверка работоспособности | 6.3                               | +                       | +                     |
| 4 Проверка соответствия показаний счетчика выдачи разовой дозы и счетчика суммарного учета     | 6.4                               | +                       | +                     |
| 5 Определение метрологических характеристик:   | 6.5                               |                         |                       |
| - относительной погрешности измерений массы выданной дозы газа;                                | 6.5.1                             | +                       | +                     |
| - сходимости измерений   | 6.5.2                             | +                       | +                     |

## 2 Средства поверки

2.1 При проведении поверки применяют следующие средства поверки:

- весы неавтоматического действия среднего класса точности по ГОСТ OIML R 76-1-2011, максимальная нагрузка 100 кг, погрешность не более  $\pm 0,3\%$  при измерениях массы свыше 2 кг;

- баллоны безосколочные металлокомпозитные для сжатого природного газа по ГОСТ Р 51753-2001, вместимостью от 30 до 50 л.

- барометр-анероид, диапазон измерений от 80 до 106 кПа, погрешность 0,2 кПа;

- гигрометр психрометрический, диапазон измерений температуры от плюс 15 до плюс 40 °С, ц.д. 0,2 °С, диапазон измерений относительной влажности от 0 до 95 %, ц.д. 1%;

- секундомер по ТУ 25.1894-003-90, 2 класса точности, погрешность  $\pm 0,4$  с.

2.2 Допускается применение других средств измерений с техническими и метрологическими характеристиками, аналогичными, или лучшими, и поверенные в установленном порядке при условии соблюдения соотношения погрешностей эталонных и поверяемых средств измерений по ГОСТ 8.143-75 и ГОСТ 8.374-80.



2.3 Эталоны единиц величин (средства измерений) должны быть аттестованы (поверены) в установленном порядке и иметь действующие свидетельства об аттестации (свидетельства о поверке или знаки поверки).

### 3 Требования безопасности

3.1 При проведении поверки необходимо соблюдать требования безопасности, изложенные в эксплуатационной документации на установки и средства поверки.

3.2 При проведении поверки соблюдают требования безопасности в соответствии со следующими документами:

Технического регламента Таможенного союза ТР ТС 012/2011 «О безопасности оборудования для работ во взрывоопасных средах»;

- ГОСТ 30852.13-2002 (МЭК 60079-14:1996) «Электрооборудование взрывозащищённое. Часть 14. Электроустановки во взрывоопасных зонах (кроме подземных выработок)»;

- ГОСТ 30852.18-2002 (МЭК 60079-19:1993) «Электрооборудование взрывозащищённое. Часть 19. Ремонт и проверка оборудования, используемого во взрывоопасных газовых средах (кроме подземных выработок или применений, связанных с переработкой или производством взрывчатых веществ)»;

- ГОСТ 30852.0-2002 (МЭК 60079-0:1998) «Электрооборудование взрывозащищённое. Часть 0. Общие требования»;

- ГОСТ 31441.1-2011 (EN13463-1:2001) «Оборудование неэлектрическое, предназначенное для применения в потенциально взрывоопасных средах»;

- Правилами безопасности труда, действующими на объекте;

- Правилами технической эксплуатации автомобильных газонаполнительных компрессорных станций ВРД 39-2.5-082-2003;

- Правилами технической эксплуатации электроустановок (ПТЭ);

- Правилами устройства электроустановок (ПУЭ);

- Правилами промышленной безопасности опасных производственных объектов, на которых используется оборудование, работающее под избыточным давлением;

3.3 Надписи и условные знаки, выполненные для обеспечения безопасной эксплуатации средств поверки должны быть четкими.

Доступ к средствам измерений и обслуживаемым при поверке элементам оборудования должен быть свободным.

3.4 Доступ к средствам измерений и обслуживаемым при поверке элементам оборудования должен быть свободным.

3.5 Рабочее давление применяемых средств поверки, указанное в эксплуатационной документации, должно соответствовать условиям поверки.

3.6 К выполнению операций поверки допускаются лица, имеющие квалификационную группу по технике безопасности не ниже II в соответствии с «Правилами техники безопасности при эксплуатации электроустановок потребителей», изучившие эксплуатационную документацию и настоящий документ, допущенные к работе с сосудами под давлением.

### 4 Условия поверки

4.1 При проведении поверки должны быть выполнены следующие условия.

- температура окружающей среды от минус 40 до плюс 50 °С, или в соответствии с рабочим диапазоном температур весов применяемых при поверке;

- относительная влажность воздуха, %, не более 80;

- атмосферное давление, кПа от 84 до 106,7;

- параметры электропитания от сети переменного тока:

- напряжение, В от 207 до 253;

- частота, Гц 50 ± 1.

Рабочая среда - сжатый природный газ по ГОСТ 27577-2000, допускается применение сжатого азота (далее - газ) с давлением от 7 до 30 МПа.

4.2 К проведению поверки допускаются лица, имеющие необходимую квалификацию и аттестованные в качестве поверителей по данному виду измерений.

## 5 Подготовка к поверке

5.1 Подготовка установки к поверке производится в соответствии с ЭД.

5.2 Средства поверки должны быть подготовлены в соответствии с их ЭД.

## 6 Проведение поверки

### 6.1 Внешний осмотр

При внешнем осмотре устанавливаются:

- отсутствие повреждений и дефектов, ухудшающих работоспособность и внешний вид установки и препятствующих ее применению;
- соответствие маркировки установки технической документации на нее;
- соответствие комплектности, указанной в технической документации на нее;
- четкость изображения надписей на маркировочной табличке, а также цифр и отметок на указателях разового и суммарного учета;

Наличие и целостность пломб с нанесенными знаками поверки на узлах установки, обозначение мест нанесения знака поверки представлены на рисунках 1 - 4.

### 6.2 Проверка герметичности

6.2.1 Проверку герметичности установки проводить газом под давлением, создаваемом при закрытом клапане раздаточного шланга. Газовую систему заполнить газом. После выдержки установки под давлением, равным максимальному рабочему давлению в течение 3 минут, остановить подачу газа, выдержать систему еще 1 минуту под давлением, затем смочить мыльным раствором места соединений и осмотреть их.

6.2.2 Установка считается герметичной, если при осмотре не обнаружено следов течи и утечки газа, а давление в системе не уменьшилось более, чем на 0,01 МПа.

6.2.3 Допускается проверку герметичности проводить при опробовании установки.

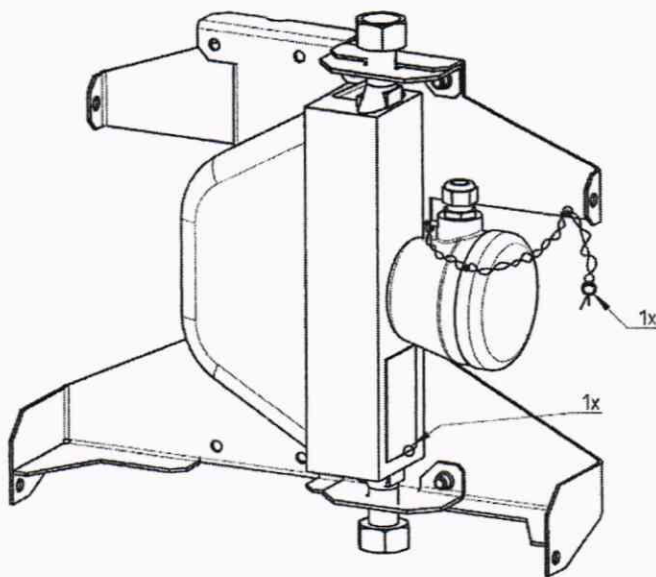


Рисунок 1 – Схемы пломбировки массового расходомера F-Series фирмы «Emerson Process Management/Micro Motion Inc.», США



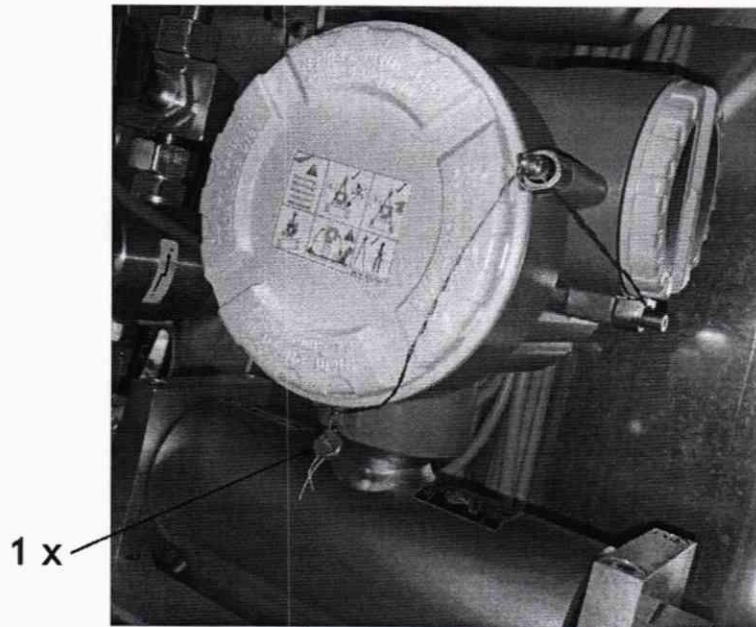


Рисунок 2 - Схема пломбировки расходомера массового CNG mass 15, CNG mass 25, фирмы «Endress+Hauser Flotec AG», Швейцария

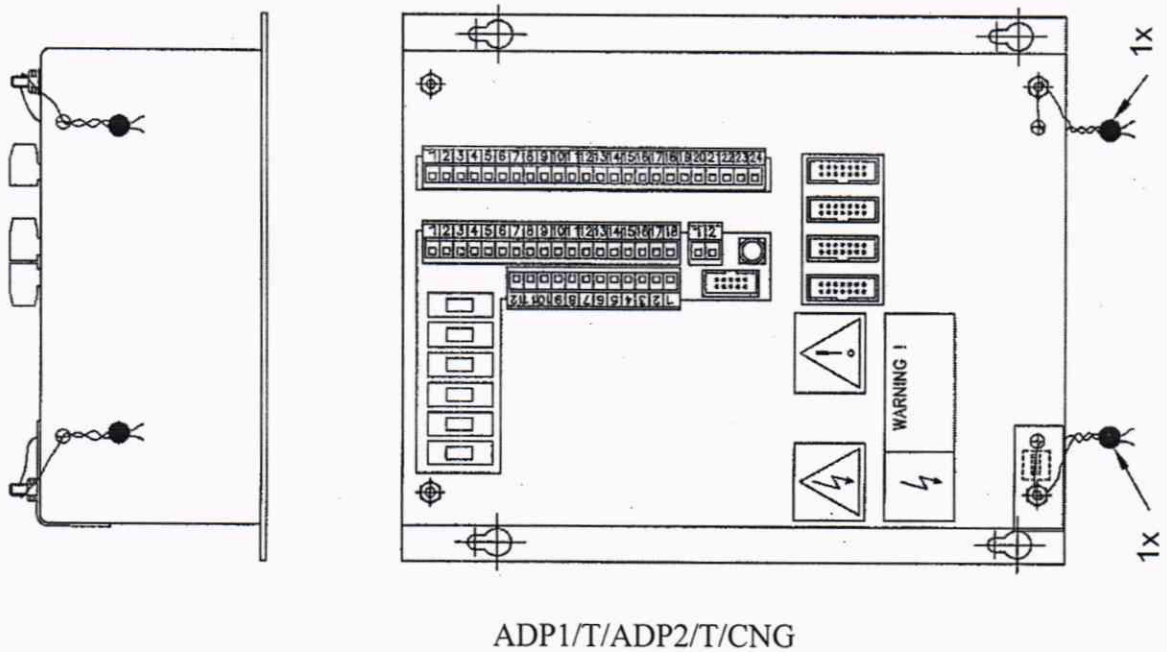


Рисунок 3 - Схема пломбирования защитной крышки электронно-вычислительного устройства

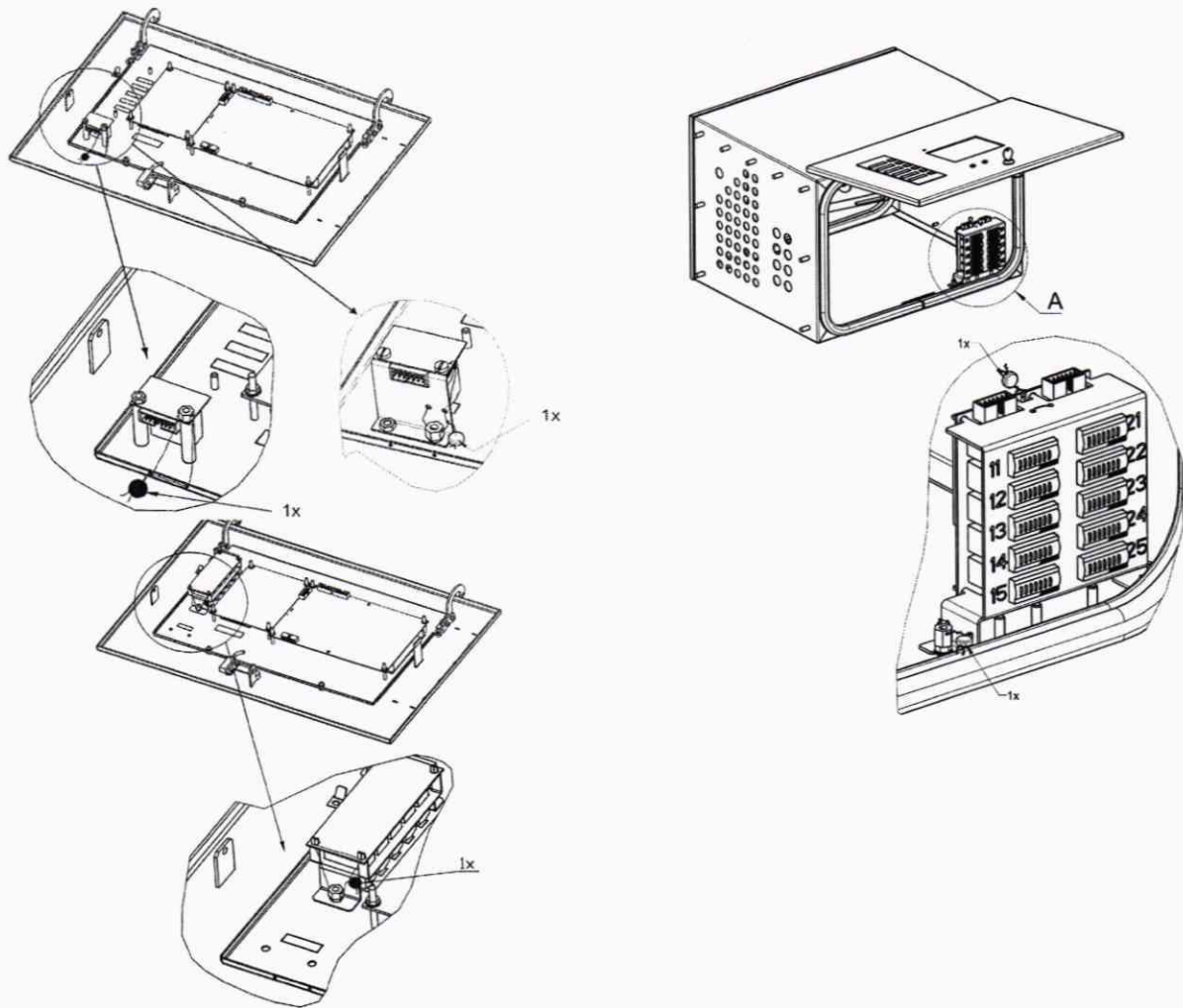


Рисунок 4 - Схема пломбирования счетчика суммарного учета

### 6.3 Проверка идентификационных данных ПО

6.3.1 Проверку идентификационных данных ПО производить путем сличения идентификационных данных ПО, указанных в ЭД на установку и номера версии ПО, отображаемого в течении трех секунд на блоке управления и индикации после включения установки, с идентификационными данными ПО, указанными в таблице 2.

Идентификационные данные ПО приведены в таблице 2

Таблица 2 – Идентификационные данные ПО

| Идентификационные данные (признаки)      | Значение               |
|--|------------------------|
| Идентификационное наименование ПО        | ADP1/T-CNG, ADP2/T-CNG |
| Номер версии идентификационный номер) ПО | xx.xx                  |
| Цифровой идентификатор ПО                | - *                    |

где x - принимает значения от 0 до 9.  
 \* - Данные недоступны, так как данное ПО не может быть модифицировано, загружено или прочитано через какой-либо интерфейс после опломбирования

Результаты проверки считаются положительными, если идентификационные данные ПО, указанные в ЭД на установку и отображаемый номер версии ПО, соответствуют указанным в таблице 2.

6.3.2 Проверка работоспособности и наблюдения за работой установки выполняется в соответствии с указаниями, приведенными в руководстве по эксплуатации установки.



## 6.4 Проверка соответствия показаний счетчика выдачи разовой дозы и счетчика суммарного учета

6.4.1 Проверка соответствия показаний счетчиков разового и суммарного учета выданной массы газа производится в следующей последовательности:

- зарегистрировать показания счетчика суммарного учета ( $n$ );
- выдать заданную массу газа;
- зарегистрировать показания счетчика разового учета ( $q$ );
- зарегистрировать показания счетчика суммарного учета ( $n_1$ ).

6.4.2 Сравнить показания счетчиков разового и суммарного учета по формуле (1)

$$q_1 = n_1 - n, \quad (1)$$

где  $q_1$  – значение массы газа, по показаниям счетчика суммарного учета, кг;

6.4.3 Полученное значение дозы ( $q_1$ ) по формуле (1) должно быть равно значению показаний счетчика разового учета ( $q$ ).

6.4.4 Операции п. 6.4.1 – 6.4.3 производить два раза.

**Примечание** - Допускается совмещать проверку соответствия показаний счетчиков разового и суммарного учета выданной дозе с проведением операций по п. 6.5.

## 6.5 Определение метрологических характеристик

6.5.1 Относительную погрешность измерений массы отпущенного газа определять гравиметрическим методом путем взвешивания газа в баллоне с помощью весов.

6.5.1.1 Операцию выполнять для каждого раздаточного шланга установки, с указанной в его эксплуатационной документации минимальной дозой массы газа:  $(2 + 0,2)$  кг и массой дозы  $(5 \pm 2)$  кг.

6.5.1.2 Показания указателя разового учета выданной массы газа установки должны автоматически принимать нулевые показания перед началом выдачи каждой дозы.

Относительную погрешность измерений массы отпущенного газа, определять путём выполнения следующих действий:

1) для определения относительной погрешности измерений массы отпущенного газа, предварительно установить пустой баллон на весы и определить его массу ( $M_{60}$  или при наличии у весов функции выборки массы тары, произвести выборку массы тары, в этом случае  $M_{61} = 0$ ;

2) подключить раздаточный кран раздаточного шланга к баллону, открыть кран на раздаточном пистолете, открыть кран на баллоне, после этого убедиться в герметичности соединений, по методике п. 6.3. Нажать кнопку СТАРТ, значение массы отпущенного газа контролировать по показаниям указателя разового учета выданной массы газа установки, и заполнить баллон газом, в соответствии с руководством по эксплуатации установки, для одного из значений массы газа, указанных в п. 6.5.1.1;

3) после заполнения баллона газом, закрыть кран на раздаточном кране раздаточного шланга и кран на баллоне, отсоединить раздаточный шланг от баллона, после этого и определить массу газа с баллоном ( $M_{62}$ ) по показаниям весов, а при наличии у весов функции выборка массы тары определить массу газа в баллоне ( $M_r$ ).

В случае отсутствия у весов функции выборка массы тары вычислить массу газа в баллоне ( $M_r$ ) по формуле

$$M_r = M_{62} - M_{61}, \quad (2)$$

$$\delta = [(M - M_r)/M_r] \cdot 100 \%, \quad (3)$$

где  $M$  – масса выданной дозы газа по показаниям счётчика разового учета установки, кг.

6.5.1.2 Выполнить операции по п.6.5.1.2 три раза.

6.5.1.3 Значения относительной погрешности измерений массы дозы газа определять по результатам трех измерений, и они не должны превышать  $\pm 1 \%$ , для каждого значения массы отпущенного газа.

### 6.5.2 Определение сходимости измерений

Сходимость измерений определять, как алгебраическую сумму абсолютных значений максимальных значений относительной погрешности со знаком плюс и минус (в случае если все значения имеют одинаковый знак, то путем разности абсолютных значений, из наибольшего значения вычитать наименьшее значение), данные значения рассчитать для каждой выборки из трех пар значений полученных в результате измерений в соответствии с п. 6.5.1.

Результаты поверки считать положительными, если сходимость измерений не более абсолютного значения допускаемой относительной погрешности 1 %.

## 7 Оформление результатов поверки

7.1 Результаты поверки оформлять протоколами произвольной формы.

7.2 При положительных результатах поверки оформляют свидетельство о поверке в соответствии с действующими нормативными правовыми документами и производится пломбирование узлов установки, с нанесением знака поверки на пломбы, в соответствии со схемами пломбировки, приведенными на рисунках 1 - 4.

7.3 При отрицательных результатах поверки установки к эксплуатации не допускают, свидетельство о поверке аннулируют и в соответствии с действующими нормативными правовыми документами оформляют «Извещение о непригодности к применению».

Начальник управления метрологии  
ЗАО КИП «МЦЭ»


В.С. Марков

Ведущий специалист  
ЗАО КИП «МЦЭ»

Л.А. Пучкова