

**СОГЛАСОВАНО:**

Генеральный директор  
АО «Связь Инжиниринг М»

  
П.А. Асаченков

\_\_\_\_\_ 2019 г.

**УТВЕРЖДАЮ:**

Заместитель директора по  
производственной метрологии  
ФГУП «ВНИИМС»

  
Н.В. Иванникова

\_\_\_\_\_ 2019 г.

**Устройство мониторинга  
«УМ-40 SMART»**

Методика поверки  
МП 206.1-076-2019

Москва  
2019

## 1 Поверка устройства

1.1 Настоящая методика поверки предназначена для проведения первичной и периодической поверки и распространяется на устройства мониторинга «УМ-40 SMART» (далее - устройства), предназначенных для работы в системе учета энергоресурсов. Устройство осуществляет сбор показаний с концентраторов и приборов учета энергоресурсов (далее ПУ) и передачу консолидированной информации по сети GSM и Ethernet.

1.2. Методика устанавливает объем, условия испытаний, методы и средства экспериментального исследования метрологических характеристик счетчиков и порядок оформления результатов поверки.

1.3. Межповерочный интервал - 10 лет.

## 2 Операции поверки

2.1 При проведении поверки должны выполняться операции, приведённые в таблице 1.

Таблица 1

№ п/п	Наименование операции	Обязательность проведения при поверке		№ пункта методики
		первичной	периодической	
1	Внешний осмотр	да	да	п.8.1
2	Опробование и подтверждение соответствия программного обеспечения	да	да	п.8.2
3	Определение предела допускаемой погрешности хода внутренних часов	да	да	п.8.3
4	Оформление результатов поверки	да	да	п.9

2.2 Указанные операции поверки должны выполняться при выпуске устройства из производства, после ремонта или хранения более чем 1/2 межповерочного интервала, а также в процессе эксплуатации в соответствии с межповерочным интервалом.

## 3 Средства поверки

3.1 При проведении поверки должны применяться средства измерений, указанные в таблице 2.

Таблица 2

Наименование СИ	Основные технические характеристики СИ		Рекомендуемое СИ (Тип)	Примечание
	Пределы измерений	Предел допускаемой погрешности		
Частотомер	$t_B = (0,1 \cdot 10^{-6} \div 10) \text{с}$	$\text{ПГ} = ( 5 \cdot 10^{-7} \cdot t  +  \Delta t_{\text{тип}}  +  \Delta t_{\text{зап}}  +  T_0 ) \text{с}$	ЧЗ-88	Основное СИ

Примечание: Вместо указанных в таблице средств поверки разрешается применять другие аналогичные измерительные приборы, обеспечивающие измерение соответствующих параметров с требуемой точностью. Все средства поверки должны быть исправны и поверены в установленном порядке.

#### 4 Требования к квалификации поверителей

4.1 К работе с устройством допускаются лица, имеющие квалификационную группу по электробезопасности не ниже III и имеющие опыт работы в данной области не менее 1 года, а также умеющие оказывать первую помощь пострадавшим от электрического тока. Допущенный персонал перед проведением поверки должен изучить настоящую методику поверки руководство по эксплуатации на устройство.

#### 5 Требования безопасности

5.1 При проведении поверки должны быть соблюдены требования ГОСТ 12.2.007.0-75, ГОСТ 12.2.007.3-75, "Правила технической эксплуатации электроустановок потребителей" и "Межотраслевые правила по охране труда при эксплуатации электроустановок", утвержденные Минэнерго РФ.

#### 6 Условия поверки

6.1 Поверку устройства следует проводить в нормальных условиях, представленных в Таблице 3.

Таблица 3

№ п/п	Наименование параметра	Значение параметра
1	Температура окружающей среды, °С	15÷25
2	Относительная влажность воздуха, %	45÷80
3	Атмосферное давление, кПа (мм рт.ст)	84÷106 (630÷800)
4	Электропитание: переменный ток напряжение, В; частота, Гц	220±4,4 50±0,5

#### 7 Подготовка к поверке

- 7.1 Средства измерений и оборудование, необходимые для проведения поверки приводят в рабочее состояние в соответствии с их эксплуатационно-технической документацией.
- 7.2 Подготовить необходимые соединительные кабели для реализации схемы поверки.
- 7.3 Включить и выдержать устройство во включенном состоянии в нормальных условиях не менее 5 минут.

#### 8 Проведение поверки

8.1 Внешний осмотр. При осмотре должно быть установлено:

- наличие комплектности;
- наличие свидетельства о предыдущей поверке, если таковая имела место;
- наличие маркировки, обозначающей тип и заводской номер устройства;
- наличие чётких функциональных надписей и отметок на корпусе устройства;
- отсутствие повреждения изоляции соединительных проводов;
- отсутствие загрязнений гнезд, соединений и зажимов.

8.2 Опробование и подтверждение соответствия программного обеспечения.

8.2.1. Целью опробования является проверка функционирования устройства, при этом опробованию подвергается устройство, удовлетворяющее требованиям внешнего осмотра.

8.2.2. Опробование устройства выполняется путём контроля его работоспособности. Подайте сетевое напряжение на устройство, при этом должно наблюдаться мигание светодиода на лицевой панели. Подключиться к устройству с помощью программы «Конфигуратор устройств мониторинга» и нажать кнопку «Диагностика». Будет выведено окно с указанием версии не ниже 01 программного обеспечения ВПО um40smart.

### 8.3 Определение предела погрешности хода внутренних часов.

8.3.1 Для проверки устройства подсоедините устройство к сети, частотомеру и источнику питания, руководствуясь схемой, приведённой на Рисунке 1. Поверяемый сигнал на частотомер подаётся с контактов XT5.1 и XT5.4.

8.3.2 Для выдачи поверяемого сигнала с устройства необходимо подать команду «Поверка» с помощью программы «Конфигуратор».

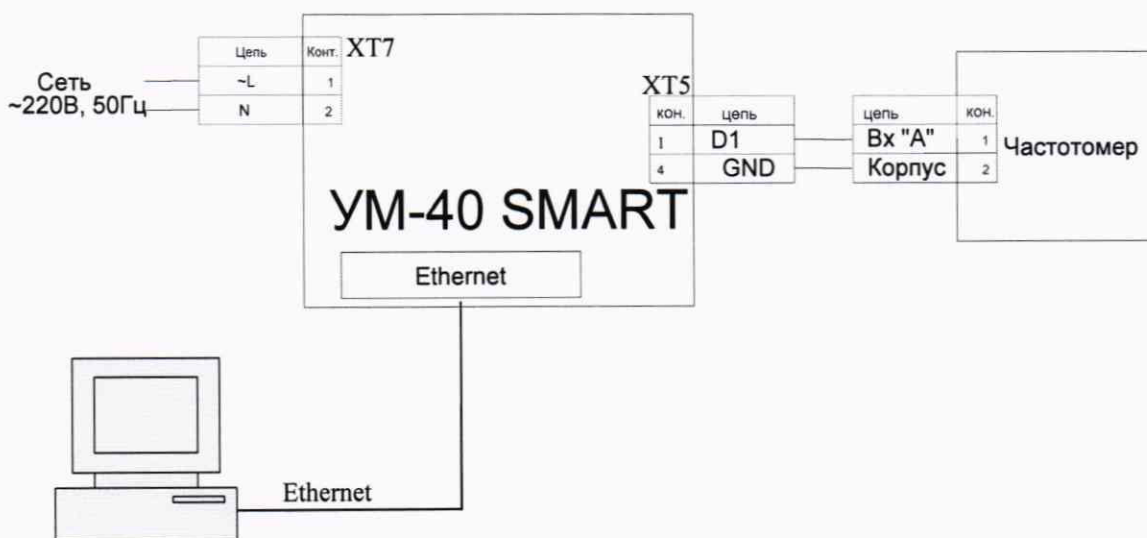


Рисунок 1. Схема подключения устройства УМ-40 SMART

8.3.3 Для измерения периода с помощью частотомера «ЧЗ-88» необходимо:

- Установить режим измерения периода, нажав кнопку «Т/ТАХОМ» (индикатор над кнопкой светится).
- Нажать кнопку выбора входа «ВХОД А».
- Нажать кнопку «ВРЕМЯ СЧЕТ» и нажатием кнопок «ВЫБОР» («>») или «<») установить количество усреднений 10000, что соответствует времени счета 10с.
- Нажать кнопку «ВРЕМЯ МЕТКИ» и нажатием кнопок «ВЫБОР» («>») или «<») установить период меток времени 10-6.
- Кнопкой «1 MΩ/50 Ω» установить входное сопротивление частотомера 1 MΩ (индикатор над кнопкой светится).
- Кнопкой « $\overline{\sim}/\sim$ » установить требуемый вид связи частотомера с источником измеряемого сигнала – закрытый вход (индикатор над кнопкой погашен).
- Кнопкой «1:1/1:10» установить входной делитель 1:10 (индикатор над кнопкой погашен).
- Подключить источник сигнала к выбранному входу А частотомера согласно схеме, показанной на рисунке 1.
- Перед снятием результатов измерения выдержать паузу не менее 1 минуты.  
Уровень поверяемого сигнала с контакта XT5.1 на нагрузке 1MΩ составляет 3,3В (±0,1В).

8.3.4 Результат измерения отображается на цифровом табло частотомера. Результат измерения обновляется один раз в 10с. Получить результат измерения не менее трех раз. Устройство считается выдержавшим испытания, если измеренные периоды отличаются от

1000000 мкс не более чем на 23 мкс (что в пересчёте на сутки соответствует  $\pm 2$  с/сутки с коэффициентом сужения поля допуска 0,8).

## 9 Оформление результатов поверки

9.1 Результаты поверки отражаются в протоколе поверки.

9.2 Положительные результаты поверки оформляют записью в соответствующем разделе этикетки или свидетельстве о поверке, заверенной оттиском поверительного клейма. Устройство опломбируется специальной наклейкой.

9.3 При отрицательных результатах свидетельство о поверке не выдается, ранее выданное свидетельство о поверке аннулируется, запись о поверке в этикетке на устройство гасится и выдается извещение о непригодности согласно требованиям НД Федерального агентства по техническому регулированию и метрологии.

Начальник отд.206.1  
ФГУП «ВНИИМС»



С.Ю. Рогожин

Вед. инженер отд.206.1  
ФГУП «ВНИИМС»



Е.Н. Мартынова

Заместитель Генерального директора  
АО «Связь Инжиниринг М»



А.С. Разумов