

УТВЕРЖДАЮ

Технический директор
ООО «ИЦРМ»



М. С. Казаков

2019 г.

Калибраторы цифровых сигналов "МарсГен-61850"

Методика поверки

ИЦРМ-МП-149-19

2019 г.

СОДЕРЖАНИЕ

<i>1 ВВОДНАЯ ЧАСТЬ</i>	3
<i>2 ОПЕРАЦИИ ПОВЕРКИ</i>	3
<i>3 СРЕДСТВА ПОВЕРКИ</i>	3
<i>4 ТРЕБОВАНИЯ К КВАЛИФИКАЦИИ ПОВЕРИТЕЛЕЙ</i>	4
<i>5 ТРЕБОВАНИЯ БЕЗОПАСНОСТИ</i>	4
<i>6 УСЛОВИЯ ПОВЕРКИ</i>	5
<i>7 ПОДГОТОВКА К ПОВЕРКЕ</i>	5
<i>8 ПРОВЕДЕНИЕ ПОВЕРКИ</i>	5
8.1 Внешний осмотр	5
8.2 Опробование	6
8.3 Подтверждение соответствия программного обеспечения.....	6
8.4 Определение метрологических характеристик	6
<i>9 ОФОРМЛЕНИЕ РЕЗУЛЬТАТОВ ПОВЕРКИ</i>	9
<i>ПРИЛОЖЕНИЕ А</i>	10
<i>МЕТРОЛОГИЧЕСКИЕ ХАРАКТЕРИСТИКИ</i>	10
<i>ПРИЛОЖЕНИЕ Б</i>	11

1 ВВОДНАЯ ЧАСТЬ

1.1 Настоящая методика предназначена для проведения первичной и периодической поверок калибраторов цифровых сигналов "МарсГен-61850" (далее – калибраторы). Настоящая методика устанавливает объем, условия поверки, методы и средства поверки калибратора и порядок оформления результатов поверки.

1.2 На первичную поверку следует предъявлять калибраторы до ввода в эксплуатацию, а также после ремонта. В процессе эксплуатации калибраторы подлежат периодической поверке

1.3 Допускается при периодической поверке калибратора определение метрологических характеристик для меньшего числа величин или на меньшем числе поддиапазонов измерений на основании письменного заявления владельца калибратора. Соответствующая запись должна быть сделана в свидетельстве о поверке.

1.4 Интервал между поверками – 2 года.

2 ОПЕРАЦИИ ПОВЕРКИ

2.1 При проведении поверки должны быть выполнены операции, указанные в таблице 1.

Таблица 1

Наименование операции	Номер пункта методики поверки	Первичная поверка	Периодическая поверка
Внешний осмотр	8.1	Да	Да
Опробование	8.2	Да	Да
Подтверждение соответствия программного обеспечения	8.3	Да	Да
Определение метрологических характеристик	8.4	Да	Да

2.2 Последовательность проведения операций поверки обязательна.

2.3 При получении отрицательного результата в процессе выполнения любой из операций поверки калибраторы бракуют и их поверку прекращают.

3 СРЕДСТВА ПОВЕРКИ

3.1 При проведении поверки рекомендуется применять средства поверки, приведённые в таблице 2.

3.2 Применяемые средства поверки должны быть исправны, средства измерений поверены и иметь действующие документы о поверке. Испытательное оборудование должно быть аттестовано.

3.3 Допускается применение аналогичных средств поверки, обеспечивающих определение метрологических характеристик поверяемых калибраторов с требуемой точностью.

Таблица 2

№	Наименование средства поверки	Номер пункта Методики	Рекомендуемый тип средства поверки и его регистрационный номер в Федеральном информационном фонде или метрологические характеристики
Основные средства поверки			
1	Установка поверочная векторная компарирующая	8.4	Установка поверочная векторная компарирующая УПВК-МЭ 61850, рег. № 60987-15
2	Частотомер	8.4	Частотомер электронно-счетный ЧЗ-85/5, рег. № 56478-14
3	Прибор электроизмерительный многофункциональный	8.4.4	Прибор электроизмерительный многофункциональный Энергомонитор-61850, рег. № 73445-18
Вспомогательные средства поверки (оборудование)			
4	Термогигрометр электронный	8.1-8.4	Термогигрометр электронный «CENTER» модель 313, рег. № 22129-09
5	Барометр	8.1-8.4	Барометр-анероид метеорологический БАММ-1, рег. № 5738-76
6	Персональный компьютер	8.4	Персональный компьютер с установленным ПО Wireshark, версия ПО Wireshark не ниже 1.12.3 (программа с открытым кодом, распространяется под свободной лицензией GNU GPL официальный сайт www.wireshark.org)

4 ТРЕБОВАНИЯ К КВАЛИФИКАЦИИ ПОВЕРИТЕЛЕЙ

4.1 К проведению поверки допускают лица, изучившие настоящую методику, эксплуатационные документы на калибраторы и средства поверки.

4.2 К проведению поверки допускают лица, являющиеся специалистами органа метрологической службы, юридического лица или индивидуального предпринимателя, аккредитованного на право поверки, непосредственно осуществляющие поверку средств измерений.

5 ТРЕБОВАНИЯ БЕЗОПАСНОСТИ

5.1 При поверке калибраторов должны быть соблюдены требования безопасности ГОСТ 12.3.019, ГОСТ 22261, ГОСТ 24855, "Правил технической эксплуатации электроустановок потребителей", а также меры безопасности, изложенные в Руководстве по эксплуатации применяемого оборудования.

5.2 Лица, допускаемые к поверке калибратора, должны иметь квалификационную группу по электробезопасности не ниже II.

5.3 Во избежание несчастного случая и для предупреждения повреждения поверяемого калибратора необходимо обеспечить выполнение следующих требований:

- подсоединение оборудования к сети должно производиться с помощью кабеля или адаптера и сетевых кабелей, предназначенных для данного оборудования;
- заземление должно производиться посредством заземляющего провода или сетевого адаптера, предназначенного для данного оборудования;
- запрещается работать с оборудованием при снятых крышках или панелях;
- запрещается работать с поверяемым калибратором в условиях температуры, относительной влажности и атмосферного давления, выходящих за допустимые значения;
- запрещается работать с поверяемым калибратором в случае обнаружения его повреждения.

6 УСЛОВИЯ ПОВЕРКИ

6.1 При проведении поверки калибратора должны соблюдаться условия, приведенные в таблице 3.

Таблица 3

Влияющая величина	Область значений влияющих величин
Температура окружающего воздуха, °С	23 ±5
Относительная влажность воздуха, %	от 30 до 80
Атмосферное давление, кПа (мм рт. ст.)	от 84 до 106,7 (от 630 до 800)

6.2 Для контроля температуры окружающей среды и относительной влажности воздуха используется термогигрометр.

6.3 Для контроля атмосферного давления используется барометр.

7 ПОДГОТОВКА К ПОВЕРКЕ

7.1 Перед проведением поверки необходимо выполнить следующие подготовительные работы:

– выдержать калибраторы в условиях окружающей среды, указанных в п. 6.1, не менее 1 ч, если они находились в климатических условиях, отличающихся от указанных в п. 6.1;

– после пребывания при температуре ниже 0 °С выдержать калибраторы в условиях окружающей среды, указанных в п. 6.1, в выключенном состоянии не менее 8 ч. при открытой верхней крышке корпуса;

– подготовить к работе средства поверки и выдержать во включенном состоянии в соответствии с указаниями эксплуатационных документов.

7.2 Соединить зажимы заземления используемых средств поверки с контуром заземления.

7.3 Подключить калибратор и средства поверки к сети переменного тока (207 – 253) В, 50 Гц и включить их.

7.4 Калибратор готов к поверке по истечении времени установления рабочего режима, указанного в технической документации на калибратор и средства поверки.

8 ПРОВЕДЕНИЕ ПОВЕРКИ

8.1 Внешний осмотр

При внешнем осмотре калибратора проверяется комплект поставки, маркировка, отсутствие механических повреждений.

1) Комплект поставки должен соответствовать эксплуатационной документации.

2) Маркировка должна быть четкой и содержать:

- краткое наименование, условное обозначение модификации;
- изображение знака утверждения типа;
- изображение знака соответствия системы сертификации ЕАС;
- знак IP20;
- вид и номинальное напряжение питания;
- заводской номер;
- дата изготовления (месяц и год).

3) Калибратор не должен иметь механических повреждений, которые могут повлиять на ее работу (повреждение корпусов, соединителей, кабелей, дисплеев, клавиатур, индикаторов и других изделий в соответствии с комплектом поставки).

Результаты считать положительными, если выполняются все вышеуказанные требования.

8.2 Опробование

Опробование проводится следующим образом:

- 1) Произведите подготовку калибратора к работе согласно руководству по эксплуатации.
- 2) Включите калибратор, при включении питания должна включиться индикатор «Питание», а через несколько секунд должны завершиться процедуры самотестирования и инициализации;
- 3) Проверьте возможность управления калибратором через внешний терминал управления и возможность смены пределов по току и напряжению поверяемого калибратора;
- 4) Соберите сегмент сети Ethernet как показано на рисунке 1 и сконфигурируйте источник потока МЭК 61850-9-2 в калибраторе (ПК с предустановленным ПО);
- 5) Включите источник потока МЭК 61850-9-2 и проверьте возможность приема потока установкой поверочной векторной компарирующей УПВК-МЭ 61850 (далее - УПВК).

Результаты проверки считаются положительным, если выполняются все вышеуказанные требования.

8.3 Подтверждение соответствия программного обеспечения

Подтверждение соответствия программного обеспечения калибратора осуществляется путем проверки идентификационных данных программного обеспечения (далее по тексту – ПО).

Идентификацию ПО производить следующим образом:

- 1) произведите подготовку калибратора к работе согласно руководству по эксплуатации;
- 2) проверьте целостность внешнего ПО, для чего необходимо в меню ПО «МарсГен 61850» выбрать пункт «О программе», на экране отобразится окно с указанием наименования внешнего ПО, номера его версии;
- 3) проверьте целостность встроенного ПО, для чего необходимо в меню ПО «МарсГен 61850» выбрать пункт «Настройка прибора» и вкладку «Параметры прибора», на экране отобразится окно с указанием номера версии встроенного ПО (версия прошивки).

Результаты проверки считаются положительным, если считанные наименования и номера версии встроенного и внешнего ПО соответствуют значениям, указанным в описании типа.

8.4 Определение метрологических характеристик

Схема подключения калибратора к средствам поверки УПВК и частотомеру электронно-счетному ЧЗ-85 (далее по тексту – частотомер) приведена на рисунке 1.

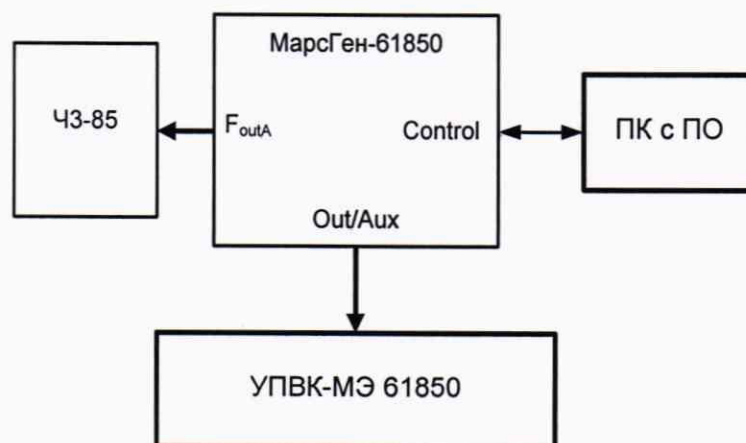


Рисунок 1 - Схема подключения калибратора к средствам поверки

8.4.1 Определение относительной (абсолютной) погрешности воспроизведений среднеквадратического значения напряжения переменного тока

Определение относительной (абсолютной) погрешности воспроизведений среднеквадратического значения напряжения переменного тока δ_U проводится с помощью УПК для каждого измерительного канала напряжения (А, В, С, N) в следующей последовательности:

- 1) Соберите схему, представленную на рисунке 1.
- 2) При помощи калибратора поочередно воспроизвести следующие значения среднеквадратического значения напряжения переменного тока с частотой 50 Гц: 0,01; 0,1; 1; 7; 30; 70; 240 В.

Примечание: При воспроизведении напряжения с действующими значениями 1 В и менее в ПО "EnergoEtalonTM" установить опцию «умножить на 1000». При этом все показания калибратора в формулах (1) и (2), а также дискретизированные значения сигнала необходимо делить на 1000.

3) При помощи УПК произвести измерение испытательных сигналов, заданных при помощи калибратора.

4) Для каждого испытательного сигнала произвести расчёт относительной или абсолютной погрешности воспроизведений среднеквадратического значения напряжения переменного тока по формулам (1) или (2) в зависимости от величины испытательного сигнала.

- относительная погрешность воспроизведений δ , %:

$$\delta = [(X_k - X_3) / X_3] \cdot 100 \%, \quad (1)$$

- абсолютная погрешность воспроизведений

$$\Delta = X_k - X_3 \quad (2)$$

где X_3 – значение величины, измеренное на УПК, В (А, Гц);

X_k – показание калибратора при воспроизведении значения величины, В (А, Гц).

Результаты испытаний считаются положительными, если значения погрешностей не превышают пределов допускаемых значений, приведенных в описании типа.

8.4.2 Определение относительной (абсолютной) погрешности воспроизведений среднеквадратического значения силы переменного тока

Определение относительной (абсолютной) погрешности воспроизведений среднеквадратического значения силы переменного тока проводится с помощью УПК для каждого измерительного канала тока (А, В, С, N) в следующей последовательности:

- 1) Соберите схему, представленную на рисунке 1.
- 2) При помощи калибратора поочередно воспроизвести следующие значения среднеквадратического значения силы переменного тока с частотой 50 Гц: 0,001; 0,01; 0,05; 0,1; 0,5; 1; 5; 10 А.

Примечание: При воспроизведении силы переменного тока среднеквадратическими значениями 0,1 А и менее установить опцию «умножить на 1000». При этом все показания калибратора в формулах (1) и (2), а также дискретизированные значения сигнала на шине процесса необходимо делить на 1000.

3) При помощи УПК произвести измерение испытательных сигналов, заданных при помощи калибратора.

4) Для каждого испытательного сигнала произвести расчёт относительной или абсолютной погрешности воспроизведений среднеквадратического значения силы переменного тока по формулам (1) или (2) в зависимости от величины испытательного сигнала.

Результаты испытаний считаются положительными, если значения погрешностей не превышают пределов допускаемых значений, приведенных в описании типа.

8.4.3 Определение относительной погрешности воспроизведений частоты переменного тока

Определение относительной погрешности воспроизведения частоты переменного тока производится с помощью УПК для каждого измерительного канала тока (А, В, С, N) в следующей последовательности:

- 1) Соберите схему, представленную на рисунке 1.
- 2) При помощи калибратора поочередно воспроизвести следующие значения частоты переменного тока при номинальных значениях напряжения и силы переменного тока: 40; 52,5; 57,5; 200, 250, 400; 500 Гц.
- 3) При помощи УПК произвести измерение испытательных сигналов, заданных при помощи калибратора.
- 4) Для каждого испытательного сигнала произвести расчёт относительной или абсолютной погрешности воспроизведений частоты переменного тока по формуле (1).

Результаты испытаний считаются положительными, если значения погрешностей не превышают пределов допускаемых значений, приведенных в описании типа.

8.4.4 Определение абсолютной погрешности воспроизведений угла фазового сдвига между фазными напряжениями и токами основной гармоники

Определение относительной погрешности воспроизведения угла фазового сдвига между фазными напряжениями и токами основной гармоники производится с помощью прибора электроизмерительного многофункционального Энергомонитор-61850 (далее по тексту – Энергомонитор) для каждого измерительного канала тока в следующей последовательности:

- 1) Соберите схему, представленную на рисунке 1, заменив УПК на Энергомонитор.
- 2) При помощи калибратора поочередно воспроизвести следующие значения угла фазового сдвига между фазными напряжением и током при номинальных значениях напряжения и силы переменного тока: -180, -90, 0, +90, +180°.
- 3) При помощи Энергомонитор произвести измерение испытательных сигналов, заданных при помощи калибратора.
- 4) Для каждого испытательного сигнала произвести расчёт абсолютной погрешности воспроизведений угла фазового сдвига между фазными напряжениями и током по формуле (1).

Результаты испытаний считаются положительными, если значения погрешностей не превышают пределов допускаемых значений, приведенных в описании типа.

8.4.5 Определение относительной погрешности воспроизведений частоты опорного сигнала 1 Гц (1 PPS)

Определение относительной погрешности воспроизведений частоты опорного сигнала 1 Гц (1 PPS) проводится в следующей последовательности:

- 1) Собрать схему, представленную на рисунке 1.
- 2) Установить на частотомере режим измерения периода и частоту заполнения 10 МГц (метки времени 10^{-7} с)
- 3) Установить на калибраторе режим «Настройки-синхронизация» источник опорного сигнала 1 PPS (1 Гц) - от внутреннего генератора и разрешить выход сигнала на разъем PPS_out.
- 4) Произвести измерение периода T выходного сигнала калибратора с помощью частотомера и вычислить погрешность согласно формуле (3):

$$\delta_{\text{PPS}} = \frac{1}{T} - 1 \quad (3)$$

где, измеренный период T выражен в секундах.

Результаты испытаний считаются положительными, если значение относительной погрешности не превышает пределов допускаемых значений, приведенных в описании типа.

9 ОФОРМЛЕНИЕ РЕЗУЛЬТАТОВ ПОВЕРКИ

9.1 Результаты проверок калибратора оформляют путем записи в протоколе поверки. Рекомендуемая форма протокола представлен в приложении В.

9.2 При положительных результатах поверки наносится знак поверки наносится на свидетельство о поверке и в виде пломбы в гнезде крепежного винта корпуса калибратора.

9.3 Калибратор, прошедший поверку с отрицательным результатом хотя бы в одном из пунктов поверки, запрещается к эксплуатации, имеющиеся пломбы аннулируются и на него выдается извещение о непригодности, с указанием причин его выдачи.

Приложение А
(обязательное)

Метрологические характеристики

Воспроизводимые среднеквадратические значения параметров электрического сигнала:

- силы переменного тока: от 0,001 до 1500000 А;
- напряжения переменного тока: от 0,01 до 15000000 В.

Таблица А.1 – Основные метрологические характеристики

Параметр выходного сигнала	Диапазон значений	Пределы допускаемой погрешности воспроизведений (абсолютной Δ , относительной δ)	Примечания
Среднеквадратическое значение фазного напряжения переменного тока, В ¹⁾	$U > 10$ В	$\pm 0,03$ % (δ)	-
	$U \leq 10$ В	$\pm 0,003$ В (Δ)	-
Среднеквадратическое значение силы переменного тока, А	$I > 1$ А	$\pm 0,03$ % (δ)	-
	$I \leq 1$ А	$\pm 0,0003$ А (Δ)	
Основная частота переменного тока f , Гц	от 40 до 500	$\pm 0,0003$ % (δ)	-
Угол фазового сдвига между фазными напряжением и током основной гармоники, градус	от -180 до 180	$\pm 0,03$ градус (Δ)	$U > 10$ В $I > 1$ А
		$\pm 0,05$ градус (Δ)	$1 \text{ В} < U < 10 \text{ В}$ $0,1 \text{ А} < I < 1 \text{ А}$
Частота выходного опорного сигнала (1PPS)	1 Гц	$\pm 2 \cdot 10^{-6}$ (δ)	-

ПРИЛОЖЕНИЕ Б

(рекомендуемое)

ПРОТОКОЛ ПОВЕРКИ

Калибраторов цифровых сигналов переменного тока "МарсГен-61850 _____"

зав. № _____

Дата изготовления _____

месяц, год

1 Условия поверки

- температура окружающего воздуха, °С
- относительная влажность воздуха, %
- атмосферное давление, кПа (мм рт. ст.)

2 Внешний осмотр

Вывод: МарсГен-61850 соответствует (не соответствует).

3 Опробование

МарсГен-61850 позволяет (не позволяет) изменять диапазоны воспроизведения напряжения и тока;

Интерфейсы связи МарсГен-61850 функционируют (не функционируют) в соответствии с Руководством пользователя.

Вывод: МарсГен-61850 соответствует (не соответствует).

4 Подтверждение соответствия программного обеспечения

4.1 Наименование ПО, номер версии ПО и контрольная сумма метрологически значимой части ПО соответствуют (не соответствуют) требованиям, приведенным в описании типа.

5 Определение метрологических характеристик

5.1 Результаты определения метрологических характеристик приведены в таблице Б.1 – Б.4

Таблица Б.1- Результаты определения относительной погрешности воспроизведения среднеквадратического значения напряжения переменного тока и основной частоты

Фаза А

$U_H, В$	240	70	30	7	1	0,1	0,01
$U_Э, В$							
$f_H, Гц$	40	57,5	200	400	52,5	250	500
$F_Э, Гц$							
$\delta_U, \%$							
$\delta_{U1}, \%$							
$\delta F, \%$							

Фаза В

$U_H, В$	240	70	30	7	1	0,1	0,01
$U_Э, В$							
$f_H, Гц$	40	57,5	200	500	52,5	250	500
$F_Э, Гц$							
$\delta_U, \%$							
$\delta_{U1}, \%$							

Фаза С

$U_H, В$	240	70	30	7	1	0,1	0,01
$U_Э, В$							
$f_H, Гц$	40	57,5	200	500	52,5	250	500
$F_Э, Гц$							
$\delta_U, \%$							
$\delta_{U1}, \%$							

Фаза N

$U_H, В$	240	70	30	7	1	0,1	0,01
$U_Э, В$							
$f_H, Гц$	50	50	50	50	50	50	50
$F_Э, Гц$							
$\delta_U, \%$							
$\delta_{U1}, \%$							

Таблица Б.2- Результаты определения относительной погрешности воспроизведения среднеквадратического значения силы переменного тока

Фаза А

$I_H, А$	10	5	1	0,5	0,1	0,05	0,01	0,001
$I_{HЭ}, А$								
$f_1/f_{ном}$	50	50	50	50	50	50	50	50
$\delta_I (\Delta \text{ при } I < 1А), \%$ (А)								
$\delta_{II}, \%$								

Фаза В

$I_H, А$	10	5	1	0,5	0,1	0,05	0,01	0,001
$I_{HЭ}, А$								
$f_1/f_{ном}$	50	50	50	50	50	50	50	50
$\delta_I (\Delta \text{ при } I < 1А), \%$ (А)								
$\delta_{II}, \%$								

Фаза С

I_H, A	10	5	1	0,5	0,1	0,05	0,01	0,001
$I_{HЭ}, A$								
$f_1/f_{ном}$	50	50	50	50	50	50	50	50
$\delta_I (\Delta \text{ при } I < 1A), \%$ (A)								
$\delta_{II}, \%$								

Фаза N

I_H, A	10	5	1	0,5	0,1	0,05	0,01	0,001
$I_{HЭ}, A$								
$f_1/f_{ном}$	50	50	50	50	50	50	50	50
$\delta_I (\Delta \text{ при } I < 1A), \%$ (A)								
$\delta_{II}, \%$								

Таблица Б.3- Результаты определения абсолютной погрешности воспроизведений угла фазового сдвига между фазными напряжениями и токами основной гармоники

Фаза А

$\varphi_{UIA, \dots}^\circ$	-180	90	0	+90	+180
$\varphi_{UIЭ}, A$					
$\Delta_{\varphi_{UIЭ}}, \%$					

Фаза В

$\varphi_{UIВ, \dots}^\circ$	-180	90	0	+90	+180
$\varphi_{UIЭ}, A$					
$\Delta_{\varphi_{UIЭ}}, \%$					

Фаза С

$\varphi_{УИС, \dots}^{\circ}$	-180	90	0	+90	+180
$\varphi_{УИСэ, A}$					
$\Delta\varphi_{УИС, \%}$					

Таблица Б.4 - определение погрешности воспроизведения частоты опорного сигнала 1 Гц

# измерения	показания частотомера T, с	Погрешность δ_{PPS}
1		
2		
3		
4		
5		
Среднее		

Вывод: по метрологическим характеристикам МарсГен-61850 соответствует (не соответствует) требованиям, приведенным в описании типа.

Вывод по результатам поверки: КАЛИБРАТОР МарсГен-61850 соответствует (не соответствует) требованиям, приведенным в описании типа

Дата

Подпись поверителя