

**Федеральное государственное унитарное предприятие
«ВСЕРОССИЙСКИЙ НАУЧНО-ИССЛЕДОВАТЕЛЬСКИЙ ИНСТИТУТ
МЕТРОЛОГИЧЕСКОЙ СЛУЖБЫ»
(ФГУП «ВНИИМС»)**

СОГЛАСОВАНО

Заместитель директора по производственной
метрологии



А.Е. Коломин

М.П. «*ВНИИМС*» 2021 г.

**ГОСУДАРСТВЕННАЯ СИСТЕМА ОБЕСПЕЧЕНИЯ
ЕДИНСТВА ИЗМЕРЕНИЙ**

**СИСТЕМЫ
ДИАГНОСТИКИ И ИСПЫТАНИЙ
КАБЕЛЕЙ TDM**

**Методика поверки
МП 206.1-144-2019
с изменением № 1**

**г. Москва
2021**

ВВЕДЕНИЕ

Настоящая методика предусматривает методы и средства проведения первичной и периодической поверок систем диагностики и испытаний кабелей TDM, изготавливаемых фирмой «Seba Dynatronik Mess- und Ortungstechnik GmbH», Германия.

Системы диагностики и испытаний кабелей TDM (далее по тексту – системы, приборы) предназначены для воспроизведения высокого напряжения специальной формы инфранизкой частоты и напряжения постоянного тока, измерений силы переменного и постоянного тока, измерений тангенса угла диэлектрических потерь (модификации с индексом TD), измерений характеристик частичных разрядов (модификации с индексом PD).

При проведении поверки должна обеспечиваться прослеживаемость систем диагностики и испытаний кабелей TDM к государственным первичным эталонам единиц величин по ГОСТ 8.027-2001 ГСИ. Государственная поверочная схема для средств измерений постоянного электрического напряжения и электродвижущей силы; по ГОСТ Р 8.833-2013 ГСИ. Государственная система обеспечения единства измерений. Государственная поверочная схема для средств измерений электрического напряжения постоянного тока в диапазоне $\pm(1...500)$ кВ; по Приказу Федерального агентства по техническому регулированию и метрологии от 29 мая 2018 г. № 1053 «Об утверждении государственной поверочной схемы для средств измерений переменного электрического напряжения до 1000 В в диапазоне частот от $1\cdot 10^{-1}$ до $2\cdot 10^9$ Гц»; по ГОСТ Р 8.832-2013 ГСИ. Государственная поверочная схема для средств измерений электрического напряжения переменного тока промышленной частоты в диапазоне от 1 до 500 кВ; по Приказу Федерального агентства по техническому регулированию и метрологии от 01 октября 2018 г. № 2091 «Об утверждении государственной поверочной схемы для средств измерений силы постоянного электрического тока в диапазоне от $1\cdot 10^{-16}$ до 100 А»; по Приказу Федерального агентства по техническому регулированию и метрологии от 14 мая 2015 г. № 575 «Об утверждении государственной поверочной схемы для средств измерений силы переменного электрического тока от $1\cdot 10^{-16}$ до 100 А в диапазоне частот от $1\cdot 10^{-1}$ до $1\cdot 10^6$ Гц».

(Введен дополнительно, Изм. № 1)

Поверка систем диагностики и испытаний кабелей TDM должна проводиться в соответствии с требованиями настоящей методики поверки.

(Введен дополнительно, Изм. № 1)

Интервал между поверками (межповерочный интервал) – 2 года.

Периодическая поверка средств измерений в случае их использования для измерений меньшего числа величин или на меньшем числе поддиапазонов измерений, по отношению к указанным в разделе «Метрологические и технические характеристики» Описания типа, допускается на основании письменного заявления их владельца, оформленного в произвольной форме. Соответствующая запись должна быть сделана в свидетельстве о поверке средства измерений.

Методы, обеспечивающие реализацию методики поверки – метод прямых измерений, метод непосредственного сличения.

(Введен дополнительно, Изм. № 1)

1 ОПЕРАЦИИ ПОВЕРКИ

- 1.1 При поверке выполняются операции, указанные в таблице 1.
- 1.2 При получении отрицательных результатов при выполнении любой из операций поверка прекращается и прибор бракуется.

Таблица 1 – Операции поверки

Наименование операции	Номер пункта методики поверки	Проведение операции при	
		первичной поверке	периодической поверке
1. Внешний осмотр	7.2	Да	Да
2. Опробование	7.3	Да	Да
3. Определение относительной погрешности воспроизведения напряжения постоянного тока и напряжения косинусно-прямоугольной формы ¹⁾	7.4	Да	Да
4. Определение относительной погрешности измерений силы постоянного тока	7.5	Да	Да
5. Определение абсолютной погрешности измерений тангенса угла диэлектрических потерь ²⁾	7.6	Да	Да
6. Определение относительной погрешности измерений кажущегося заряда ³⁾	7.7	Да	Да
Примечания			
¹⁾ Для напряжения косинусно-прямоугольной формы пункт выполняется для модификаций с модулем бустера;			
²⁾ Пункт выполняется для модификаций с индексом TD;			
³⁾ Пункт выполняется для модификаций с индексом PD			

2 СРЕДСТВА ПОВЕРКИ

2.1 При проведении поверки должны применяться средства измерений, перечисленные в таблицах 2 и 3.

2.2 Допускается применять другие средства поверки, обеспечивающие требуемую точность передачи единиц величин поверяемому средству измерений.

(Измененная редакция, Изм. № 1)

2.3 Все средства поверки должны быть исправны, поверены и иметь сведения (отметки в формулярах или паспортах) о поверке.

(Измененная редакция, Изм. № 1)

Таблица 2 – Средства поверки

Номер пункта методики поверки	Тип средства поверки
7.2; 7.3	Визуально
7.4	Делитель напряжения ДН-100э. Диапазон преобразования напряжения постоянного от 1 до 100 кВ. Пределы допускаемой основной относительной погрешности коэффициента деления $\pm 0,5\%$. Вольтметр универсальный В7-78/1. Верхний предел измерений напряжения постоянного тока 100 В. Пределы допускаемой абсолютной погрешности $\pm(0,000045 \cdot U_{\text{изм.}} + 0,000006 \cdot U_{\text{пр.}})$ В.)
7.5	Мультиметр цифровой Fluke 87V. Диапазон измерений силы постоянного тока от 0,018 мА до 10 А. Пределы допускаемой абсолютной погрешности в диапазоне от 1,8 до 60 мА: $\pm(0,002 \cdot I_{\text{изм.}} + 0,04)$ мА. Нагрузка активная высоковольтная. Номинальное сопротивление 1 МОм. Рабочее напряжение не менее 62 кВ
7.6	Конденсатор с номинальной емкостью от 10 нФ до 10 мкФ, рабочим напряжением 10 кВ, аттестованный по тангенсу угла диэлектрических потерь
7.7	Осциллограф цифровой запоминающий WaveJet 352.

Номер пункта методики поверки	Тип средства поверки
	<p>Полоса пропускания 500 МГц. Входное сопротивление 1 МОм. Пределы допускаемой относительной погрешности установки коэффициента отклонения $\pm 1,5$ %. Пределы допускаемой относительной погрешности установки коэффициента развертки $\pm 0,001$ %. Время нарастания переходной характеристики 750 пс.</p> <p>Калибратор кажущегося заряда CAL1 (из комплекта поверяемого прибора). Номинальные значения воспроизводимого кажущегося заряда 0,1; 0,2; 0,5; 1; 2; 5; 10; 20; 50; 100 нКл. Пределы допускаемой относительной погрешности воспроизведения кажущегося заряда ± 3 %</p>

(Измененная редакция, Изм. № 1)

Таблица 3 – Вспомогательные средства поверки

Измеряемая величина	Диапазон измерений	Класс точности, погрешность	Тип средства поверки
Температура окружающего воздуха	от 0 до 55 °С	$\pm 0,3$ °С	Термометр ртутный стеклянный лабораторный ТЛ-4
Относительная влажность воздуха	от 10 до 100 %	$\pm(2-6)$ %	Психрометр аспирационный М-34-М
Атмосферное давление	от 80 до 106 кПа	$\pm 0,2$ кПа	Барометр-анероид метеорологический БАММ-1
Напряжение питающей сети переменного тока	от 5 до 462 В	$\pm 0,1$ %	Измеритель электрических параметров качества, мощности и количества электрической энергии телеметрический LPW-305-1
Частота питающей сети	от 42,5 до 57,5 Гц	$\pm 0,01$ Гц	

3 ТРЕБОВАНИЯ К КВАЛИФИКАЦИИ ПОВЕРИТЕЛЕЙ

К проведению поверки допускаются поверители из числа сотрудников организаций, аккредитованных на право проведения поверки в соответствии с действующим законодательством РФ, изучившие настоящую методику поверки, руководство по эксплуатации на поверяемое средство измерений и имеющие стаж работы по данному виду измерений не менее 1 года.

4 ТРЕБОВАНИЯ БЕЗОПАСНОСТИ

4.1 При проведении поверки должны быть соблюдены требования безопасности, установленные ГОСТ 12.3.019-80, «Правилами техники безопасности, при эксплуатации электроустановок потребителей», «Межотраслевыми правилами по охране труда (правилами безопасности) при эксплуатации электроустановок».

4.2 Средства поверки, которые подлежат заземлению, должны быть надежно заземлены. Подсоединение зажимов защитного заземления к контуру заземления должно производиться ранее других соединений, а отсоединение – после всех отсоединений.

4.3 Должны также быть обеспечены требования безопасности, указанные в эксплуатационных документах на средства поверки.

4.4 К проведению поверки допускаются лица, изучившие руководство по эксплуатации прибора и прошедшие проверку знаний правил техники безопасности и эксплуатации электроустановок напряжением свыше 1 кВ.

5 УСЛОВИЯ ПРОВЕДЕНИЯ ПОВЕРКИ

При проведении поверки должны соблюдаться следующие условия:

- температура окружающего воздуха (20±5) °С;
- относительная влажность от 30 до 80 %;
- атмосферное давление от 84 до 106 кПа или от 630 до 795 мм рт. ст.

6 ПОДГОТОВКА К ПОВЕРКЕ

Перед поверкой должны быть выполнены следующие подготовительные работы:

1. Проверены документы, подтверждающие электрическую безопасность.
2. Проведены технические и организационные мероприятия по обеспечению безопасности проводимых работ в соответствии с действующими положениями ГОСТ 12.2.007.0-75 и ГОСТ 12.2.007.3-75.
3. Средства измерения, используемые при поверке, подготовлены к работе согласно их руководствам по эксплуатации.

7 ПРОВЕДЕНИЕ ПОВЕРКИ

7.1 Метрологические характеристики, подлежащие определению.

Определению подлежат погрешности измерений, перечисленные в таблицах 4 – 5.

Таблица 4 – Метрологические характеристики систем TDM

Наименование характеристики	Значение для модификаций	
	TDM 45	TDM 62
Верхний предел воспроизведения - напряжения синусоидальной формы (амплитудное значение), кВ	45	62
- напряжения синусоидальной формы (среднеквадратичное значение), кВ	32	44
- напряжение косинусно-прямоугольной формы, кВ ¹⁾	40	60
- напряжения прямоугольной формы, кВ	45	62
- напряжения постоянного тока, кВ ²⁾	45	62
Разрешение, кВ	0,1	
Пределы допускаемой относительной погрешности воспроизведения напряжения, %	±1	
Диапазон частот выходного напряжения, Гц	от 0,01 до 0,1 ³⁾	
Диапазон измерений силы тока на выходе, мА	от 0 до 40	
Пределы допускаемой относительной погрешности измерений силы тока, %	±1	
Диапазон измерений тангенса угла диэлектрических потерь	от 1·10 ⁻⁴ до 1	
Пределы допускаемой абсолютной погрешности измерений тангенса угла диэлектрических потерь	±1·10 ⁻⁴	
Диапазон измерений кажущегося заряда, нКл	См. таблицу 5	
Пределы допускаемой относительной погрешности измерений кажущегося заряда, %	См. таблицу 5	
Примечания		
¹⁾ с модулем бустера;		
²⁾ положительной и отрицательной полярности;		
³⁾ для напряжения косинусно-прямоугольной формы частота 0,1 Гц		

(Измененная редакция, Изм. № 1)

Таблица 5 – Метрологические характеристики измерителей частичных разрядов PDS

Наименование характеристики	Значение для модификаций	
	PDS 60	PDS 62-SIN
Номинальное напряжение конденсатора связи, кВ	60 ¹⁾	62 ²⁾
Электрическая емкость конденсатора связи, нФ	25	
Диапазон измерений кажущегося заряда, нКл	от 0,002 до 100 ³⁾	
Пределы допускаемой относительной погрешности измерений кажущегося заряда, %	±10	
Номинальные значения воспроизводимого кажущегося заряда калибратора CAL1, нКл	0,1; 0,2; 0,5; 1; 2; 5; 10; 20; 50; 100	
Пределы допускаемой относительной погрешности воспроизведения кажущегося заряда калибратора CAL1, %	±3	
Примечания:		
¹⁾ вид напряжения: затухающее напряжение переменного тока, инфранизкочастотное косинусно-прямоугольное, инфранизкочастотное синусоидальное;		
²⁾ вид напряжения: инфранизкочастотное синусоидальное;		
³⁾ в диапазоне от 0,002 до 0,1 нКл погрешность не нормируется		

7.2 Внешний осмотр.

При проведении внешнего осмотра должно быть установлено соответствие прибора следующим требованиям:

1. Комплектность и маркировка должны соответствовать руководству по эксплуатации.
2. Все органы управления и коммутации должны действовать плавно и обеспечивать надежность фиксации во всех позициях.
3. Не должно быть механических повреждений корпуса, лицевой панели, дисплея, органов управления. Незакрепленные или отсоединенные части прибора должны отсутствовать. Внутри корпуса не должно быть посторонних предметов. Все надписи на панелях должны быть четкими и ясными.
4. Все разъемы, клеммы и измерительные провода не должны иметь повреждений и должны быть чистыми.

При наличии дефектов поверяемый прибор бракуется и направляется в ремонт.

Внимание! При поверке необходимо руководствоваться требованиями РЭ.

7.3 Опробование.

Проверить работоспособность индикаторов и органов управления. Режимы работы прибора, устанавливаемые при переключении различных органов управления, и значения напряжения, отображаемые на индикаторах, должны соответствовать требованиям руководства по эксплуатации.

При неверном функционировании прибор бракуется и направляется в ремонт.

Подтверждение соответствия программного обеспечения.

Подтверждение соответствия программного обеспечения производить в следующем порядке:

1. Включить систему.
2. На встроенном дисплее выбрать сектор «Настройки системы»
3. В открывшемся окне выбрать вкладку «Информация о программном обеспечении»
4. В строке «kernel» зафиксировать номер версии встроенного ПО. Он должен быть не ниже указанного в таблице 5

При невыполнении этих требований поверка прекращается и прибор бракуется

Таблица 6 – Идентификационные данные программного обеспечения

Идентификационные данные (признаки)	Значение для модификаций	
	TDM 45	TDM 62
Идентификационное наименование ПО	kernel	kernel
Номер версии (идентификационный номер ПО)	Не ниже 1.02	Не ниже 1.02
Цифровой идентификатор аппаратного ПО	–	–

7.4 Определение относительной погрешности воспроизведения напряжения постоянного тока и напряжения косинусно-прямоугольной формы

Определение погрешности производить методом прямых измерений напряжения постоянного тока, воспроизводимого поверяемым прибором, эталонной мерой – делителем напряжения ДН-100э и вольтметром универсальным В7-78/1.

Определение погрешности проводить в следующем порядке:

1. Собрать схему измерений, изображенную на рисунке 1.

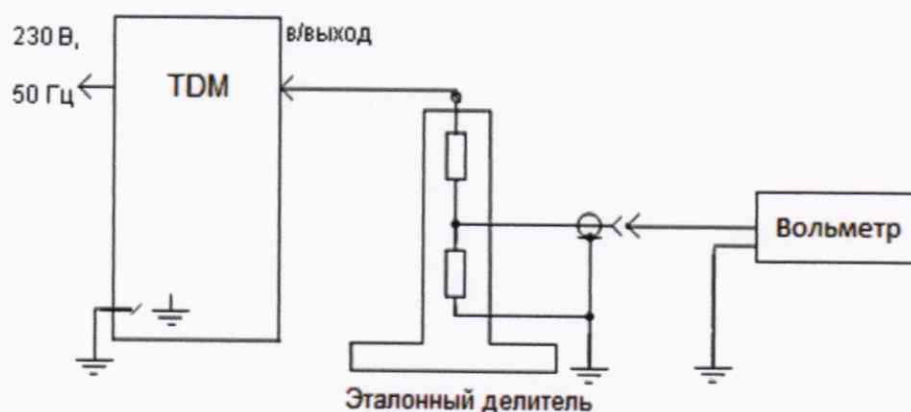


Рисунок 1

2. Перевести поверяемый прибор в режим формирования напряжения постоянного тока.
3. Перевести вольтметр универсальный В7-78/1 в режим измерений напряжения постоянного тока в диапазоне 100 В.
4. Органами управления поверяемого прибора установить выходное напряжение, соответствующее 10 – 15 % от конечного значения диапазона измерений.
5. Произвести измерение выходного напряжения прибора, фиксируя показания вольтметра универсального В7-78/1.
6. Провести измерения по п.п. 4 – 5 устанавливая на поверяемом приборе выходное напряжение, соответствующее 20 – 30 %, 40 – 60 %, 70 – 80 % и 90 – 100 % от конечного значения диапазона измерений.
7. Провести измерения по п.п. 2 – 6 для отрицательной полярности выходного напряжения постоянного тока.
8. При комплектовании систем модулем бустера провести определение погрешности для выходного напряжения косинусно-прямоугольной формы частотой 0,1 Гц по методике, аналогичной вышеописанной. Вольтметр универсальный В7-78/1 при этом перевести в режим регистрации максимальных значений напряжения.
9. Рассчитать относительную погрешность воспроизведения напряжения по формуле:

$$\delta_U = \frac{U_X - U_0 \cdot K_D}{U_0 \cdot K_D} \cdot 100\% \quad (1)$$

где U_X – значение напряжения, установленное на выходе поверяемого прибора, В;
 U_0 – значение напряжения, измеренное эталонным вольтметром, В;
 K_D – коэффициент деления эталонного делителя.

Результаты поверки прибора считаются удовлетворительными, если во всех поверяемых точках относительная погрешность воспроизведения напряжения постоянного тока и напряжения косинусно-прямоугольной формы не превышает $\pm 1\%$.

При невыполнении этих требований прибор бракуется и направляется в ремонт.

7.5 Определение относительной погрешности измерений силы постоянного тока

Определение погрешности производить методом непосредственного сличения показаний поверяемого прибора, с показаниями эталонного амперметра – мультиметра цифрового Fluke 87V.

Определение погрешности проводить в следующем порядке:

1. Собрать схему измерений, изображенную на рисунке 2.

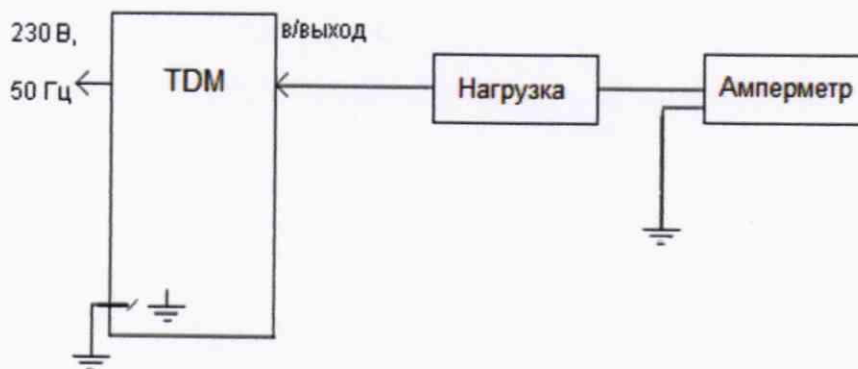


Рисунок 2

2. Перевести поверяемый прибор в режим формирования напряжения постоянного тока положительной полярности.
3. Перевести мультиметр цифровой Fluke 87V в режим измерений силы постоянного тока.
4. Органами управления поверяемого прибора установить выходное напряжение, соответствующее 10 – 15 % от конечного значения диапазона измерений.
5. Произвести измерение выходного тока прибора, фиксируя показания мультиметра цифрового Fluke 87V.
6. Провести измерения по п.п. 4 – 5 устанавливая на поверяемом приборе выходное напряжение, соответствующее 20 – 30 %, 40 – 60 %, 70 – 80 % и 90 – 100 % от конечного значения диапазона измерений.
7. Провести измерения по п.п. 2 – 6 для отрицательной полярности выходного напряжения постоянного тока.

Примечание: При определении погрешности необходимо внимательно следить за выходным напряжением, чтобы не превысить верхний предел диапазона измерений силы тока. В зависимости от имеющейся нагрузки допускается устанавливать меньшее выходное напряжение, чем это указано в п. 6.

8. Рассчитать относительную погрешность измерений силы тока по формуле:

$$\delta_I = \frac{I_X - I_0}{I_0} \cdot 100\% \quad (2)$$

где I_X – значение силы тока, измеренное поверяемым прибором, мА;
 I_0 – значение силы тока, измеренное эталонным амперметром, мА.

Результаты поверки прибора считаются удовлетворительными, если во всех поверяемых точках относительная погрешность измерений силы постоянного тока не превышает $\pm 1\%$.

(Измененная редакция, Изм. № 1)

При невыполнении этих требований прибор бракуется и направляется в ремонт.

7.6 Определение абсолютной погрешности измерений тангенса угла диэлектрических потерь

Определение погрешности производить методом прямых измерений поверяемым прибором величины тангенса угла диэлектрических потерь, воспроизводимого эталонной мерой – конденсатором.

Определение погрешности производить в следующем порядке:

1. Подключить к выходу поверяемого прибора конденсатор.
2. Установить на выходе поверяемого прибора напряжение переменного тока величиной 10 кВ частотой 0,1 Гц.
3. Запустить процесс измерений и снять показания поверяемого прибора.
4. Рассчитать абсолютную погрешность измерений тангенса угла диэлектрических потерь по формуле:

$$\Delta D = D_x - D_0 \quad (3)$$

где: D_x – значение тангенса угла диэлектрических потерь, измеренное поверяемым прибором;

D_0 – значение тангенса угла диэлектрических потерь конденсатора.

Результаты поверки прибора считаются удовлетворительными, если абсолютная погрешность измерений тангенса угла диэлектрических потерь не превышает $\pm 1 \cdot 10^{-4}$.

При невыполнении этих требований прибор бракуется и направляется в ремонт.

7.7 Определение относительной погрешности измерений кажущегося заряда

Определение погрешности производить по методике раздела 3 «Поверка и градуировка» ГОСТ 20074-83 «Электрооборудование и электроустановки. Метод измерения характеристик частичных разрядов».

Результаты поверки прибора считаются удовлетворительными, если во всех поверяемых точках относительная погрешность измерений кажущегося заряда не превышает $\pm 10\%$.

В качестве генератора прямоугольных импульсов, применяемого в ГОСТ 20074-83, использовать калибратор кажущегося заряда CAL1 из комплекта поверяемого прибора.

До этого необходимо определить погрешность воспроизведения кажущегося заряда калибратора CAL1.

Определение погрешности воспроизведения кажущегося заряда калибратора CAL1 производить по методике Приложения А, метод А.3 ГОСТ Р 55191-2012 (МЭК 60270:2000) «Методы испытаний высоким напряжением. Измерения частичных разрядов» с учетом дополнительных требований, приведенных ниже.

Действительное значение нагрузочного резистора должно быть определено с погрешностью не хуже 1 %. Длина соединений между калибратором, резистором и осциллографом не должна превышать 10 см.

Определение относительной погрешности воспроизведения кажущегося заряда производить в следующем порядке:

1. Собрать схему измерений, изображенную на рисунке 3. Значение нагрузочного резистора $R_m = 200$ Ом. Входное сопротивление осциллографа 1 МОм.
2. Установить на осциллографе максимальную полосу пропускания (500 МГц).
3. Органами управления калибратора установить на его выходе величину заряда, равную 0,1 нКл. Полярность выходных импульсов – положительная.
4. Органами управления осциллографа добиться наблюдения на экране одиночного импульса максимальной величины.
5. Органами управления осциллографа выбрать пункт меню «Измерение площади сигнала (интеграла сигнала)».

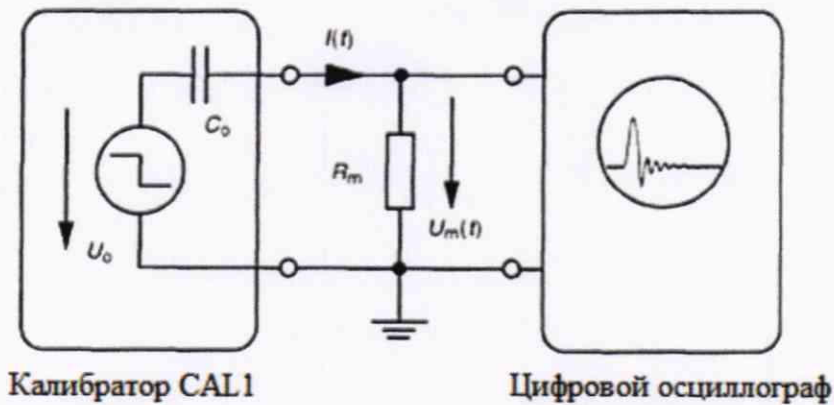


Рисунок 3

6. Установить положение вертикальных курсоров в соответствии с рисунком 4.

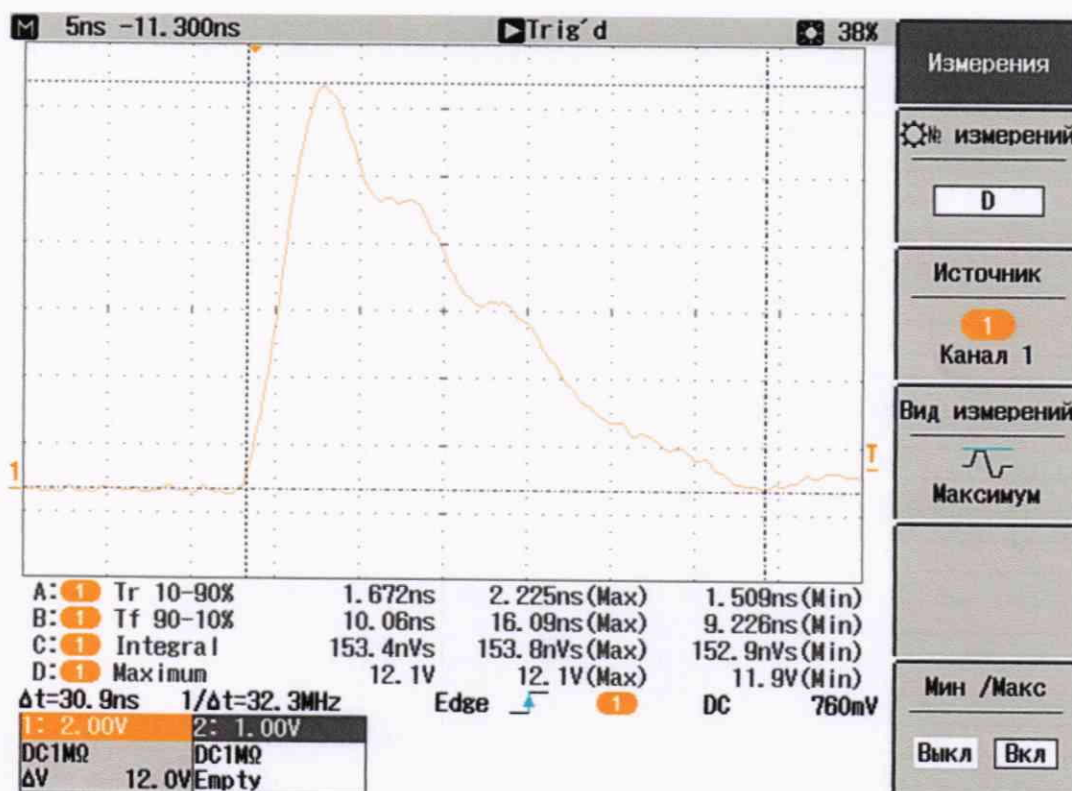


Рисунок 4

7. Зафиксировать значение интеграла импульса калибратора, измеренное осциллографом в строке «Integral».
8. Вычислить воспроизводимый кажущийся заряд калибратора (Q_x) по формуле:

$$Q_x = \frac{1}{R_m} \int U_m(t) dt \quad (4)$$

где R_m – нагрузочный резистор с номинальным сопротивлением 200 Ом;
 $\int U_m(t) dt$ – измеренный осциллографом интеграл импульса, В·с.

9. Определить относительную погрешность воспроизведения кажущегося заряда по формуле:

$$\delta Q = \frac{Q_x - Q_0}{Q_0} * 100\% \quad (5)$$

где Q_x – значение воспроизводимого кажущегося заряда калибратора, измеренное поверяемым прибором; нКл;

Q_0 – номинальное значение воспроизводимого кажущегося заряда калибратора, нКл.

10. Провести измерения по п.п. 3 – 9 для остальных положений переключателя величины заряда калибратора (0,2; 0,5; 1; 2; 5; 10; 20; 50; 100 нКл).

11. Провести измерения по п.п. 3 – 10 для отрицательной полярности выходных импульсов.

Результаты поверки прибора считаются удовлетворительными, если во всех поверяемых точках относительная погрешность воспроизведения кажущегося заряда не превышает $\pm 3\%$.

При невыполнении этих требований прибор бракуется и направляется в ремонт.

8 ОФОРМЛЕНИЕ РЕЗУЛЬТАТОВ ПОВЕРКИ


8.1 Результаты поверки системы диагностики и испытаний кабелей TDM передаются Федеральный информационный фонд по обеспечению единства измерений в соответствии с порядком, установленным действующим законодательством.

8.2 По заявлению владельца прибора или лица, представившего его на поверку, положительные результаты поверки (когда прибор подтверждает соответствие метрологическим требованиям) оформляют свидетельством о поверке по форме, установленной в соответствии с действующим законодательством, и (или) нанесением на прибор знака поверки, и (или) внесением в формуляр прибора записи о проведенной поверке, заверяемой подписью поверителя и знаком поверки, с указанием даты поверки.

8.3 По заявлению владельца прибора или лица, представившего его на поверку, отрицательные результаты поверки (когда прибор не подтверждает соответствие метрологическим требованиям) оформляют извещением о непригодности к применению средства измерений по форме, установленной в соответствии с действующим законодательством, и (или) внесением в формуляр прибора соответствующей записи.

(Измененная редакция, Изм. № 1)

Начальник отдела 206.1
ФГУП «ВНИИМС»



С.Ю. Рогожин

Ведущий инженер отдела 206.1
ФГУП «ВНИИМС»



Е.Н. Мартынова