

УТВЕРЖДАЮ
Руководитель ЛОЕИ
ООО «ИНЭКС СЕРТ»



Б.Н. Горбачев

27 сентября 2019 г.

Газоанализаторы модели SESAM i60 FT SII
Методика поверки.
МП-ИНС-23/11-2019

Настоящая методика поверки распространяется на Газоанализаторы модели SESAM i60 FT SII (далее по тексту – газоанализаторы) предназначенные для автоматического контроля содержания кислорода, диоксида, углекислого газа, углеводородов и оксида азота в выхлопных газах автомобилей.

Интервал между поверками – один год.

1 Операции поверки

1.1 При проведении поверки выполняют операции, указанные в таблице 1.

Таблица 1 – Операции поверки

Наименование операции	Номер пункта методики поверки	Проведение операций при	
		первичной поверке	периодической поверке
1 Внешний осмотр	6.1	да	да
2 Опробование			
2.1 Проверка общего функционирования газоанализатора	6.2.1	да	да
3 Подтверждение соответствия программного обеспечения	6.2.2	да	да
4 Определение метрологических характеристик газоанализатора	6.2.3		
- определение основной погрешности	6.2.3	да	да

1.2 Не допускается возможность проведения поверки на ограниченном диапазоне изменений.

1.3 Если при проведении той или иной операции поверки получен отрицательный результат, дальнейшая поверка прекращается.

2 Средства поверки

2.1 При проведении поверки применяют средства, указанные в таблице 2.

Таблица 2 – Средства поверки

Номер пункта методики поверки	Наименование эталонного средства измерений или вспомогательного средства поверки, номер документа, регламентирующего технические требования к средству, метрологические и технические характеристики
6	Прибор комбинированный Testo 622, диапазон измерений температуры от минус 10 до плюс 60 °С, относительной влажности от 10 до 95 %, атмосферного давления от 300 до 1200 гПа
6.4	Секундомер механический СОПпр, ТУ 25-1894.003-90, класс точности 2
	Азот особой чистоты сорт 1,2 по ГОСТ 9293-74 в баллонах под давлением
	Стандартные образцы газовых смесей в баллонах под давлением (характеристики приведены в Приложении А)
	Генераторы газовых смесей ГГС мод. ГГС-Р, ГГС-Т, ГГС-К, ГГС-03-03 (рег. № 62151-15). Диапазон коэффициента разбавления от 1 до 2550, относительная погрешность коэффициента разбавления от 0,5 до 1,5 %
	Ротаметр РМ-А-0,25 ГУЗ, ГОСТ 13045-81, верхняя граница диапазона измерений объемного расхода 0,25 м ³ /ч, кл. точности 4 *
	Вентиль точной регулировки трассовый ВТР-1 (или ВТР-1-М160), диапазон рабочего давления (0-150) кгс/см ² , диаметр условного прохода 3 мм *
	Трубка фторопластовая по ТУ 6-05-2059-87, диаметр условного прохода 5 мм, толщина стенки 1 мм *

2.2 Допускается применение других средств, не приведенных в таблице, но обеспечивающих определение метрологических характеристик газоанализаторов с требуемой точностью.

2.3 Допускается использование стандартных образцов состава газовых смесей (ГС), не указанных в настоящей методике поверки, при выполнении следующих условий:

- номинальное значение и пределы допускаемого отклонения содержания определяемого компонента в ГС должны соответствовать указанному для соответствующей ГС из приложения А;
- отношение погрешности, с которой устанавливается содержание компонента в ГС к пределу допускаемой основной погрешности поверяемого газоанализатора, должно быть не более 1/3.

2.4 Все средства поверки, кроме отмеченных в таблице 2 знаком «*», должны иметь действующие свидетельства о поверке, поверочные газовые смеси в баллонах под давлением – действующие паспорта

3 Требования безопасности

3.1 Помещение, в котором проводят поверку, должно быть оборудовано приточно-вытяжной вентиляцией. Не допускается сбрасывать ГС в атмосферу рабочих помещений.

3.2 Содержание вредных компонентов в воздухе рабочей зоны должно соответствовать требованиям ГОСТ 12.1.005-88.

3.3 При работе должны соблюдаться требования «Правил технической эксплуатации электроустановок» и «Правил техники безопасности при эксплуатации электроустановок потребителей», утвержденные органами Госэнергонадзора.

3.4 Требования техники безопасности при эксплуатации ГС в баллонах под давлением должны соответствовать федеральным нормам и правилам в области промышленной безопасности "Правила промышленной безопасности опасных производственных объектов, на которых используется оборудование, работающее под избыточным давлением" (утверждены приказом Ростехнадзора № 116 от 25.03.2014 г.).

4 Условия поверки

При проведении поверки соблюдают следующие условия:

- | | |
|---|-------------|
| – температура окружающей среды, °С | 20±5 |
| – относительная влажность окружающей среды, % | от 30 до 80 |
| – атмосферное давление, кПа | 101,3±3 |
| – напряжение питания переменного тока частотой (50±1) Гц, В | 220±22 |

5 Подготовка к поверке

5.1 Перед проведением поверки выполняют следующие подготовительные работы:

- 1) подготавливают газоанализатор к работе в соответствии с требованиями с его эксплуатационной документации;
- 2) проверяют наличие паспортов и сроки годности ГС;
- 3) баллоны с ГС выдерживают в помещении, в котором проводят поверку, в течение не менее 24 ч, поверяемые газоанализаторы – 4 ч;
- 4) подготавливают к работе средства поверки в соответствии с требованиями их эксплуатационной документации;
- 5) включают приточно-вытяжную вентиляцию.
- 6) при определении основной погрешности газоанализатора присоединяют фторопластовая трубка с вентиля точной регулировки, установленного на баллоне с ГС, на вход газоанализатора. Расход ПГС должен быть на 10-20 % выше расхода потребляемого газоанализатором. Контроль расхода осуществляется при помощи ротаметра, подключенного в линию подачи ГС.

6 Проведение поверки

6.1 Внешний осмотр

6.1.1 При внешнем осмотре газоанализатора должно быть установлено отсутствие внешних повреждений, влияющие на работоспособность

6.1.2 Комплектность газоанализатора должна соответствовать указанной в Руководстве по

эксплуатации.

6.1.2 Для газоанализатора должны быть установлены:

- исправность органов управления;
- четкость всех надписей на лицевой панели прибора;
- четкость и контрастность дисплея прибора.

Газоанализатор считается выдержавшей внешний осмотр, если она соответствует всем перечисленным выше требованиям.

6.2 Опробование

6.2.1 Проверка общего функционирования.

При опробовании проводят проверку общего функционирования газоанализатора в следующем порядке:

- 1) включают электрическое питание газоанализатора;
- 2) выдерживают газоанализатор во включенном состоянии в течение времени прогрева;
- 3) фиксируют показания дисплея газоанализатора.

Результат опробования считают положительными, если все технические тесты завершились успешно.

6.2.2 Подтверждение соответствия программного обеспечения

Операция «Подтверждения соответствия программного обеспечения» заключается в определении номера версии (идентификационного номера) программного обеспечения (ПО)

Для проверки соответствия ПО выполняют следующие операции:

- просмотр идентификационных данных - номеров версии - для встроенного ПО анализаторов;
- просмотр идентификационных данных - номера версии - для ПО iGEM SESAM;
- проверку контрольной суммы метрологически значимой части ПО iGEM SESAM (файла «GEMRuntime.exe»).

Номера версии ПО анализаторов отображаются на вкладке «CAN Configuration» меню «System».

Номер версии ПО iGEM SESAM отображается на вкладке «Version» меню «System».

Проверка контрольной суммы исполняемого кода метрологически значимых частей ПО осуществляется с помощью утилиты rhash.exe независимого разработчика (<http://sourceforge.net/projects/rhash/files/rhash/1.2.5/rhash-1.2.5-win32.zip/download>), которая не входит в комплект поставки или любой другой утилитой, реализующей алгоритм определения контрольной суммы CRC32.

Результат подтверждения соответствия ПО считают положительным, если идентификационные данные (номера версий компонентов программного обеспечения) не ниже указанных в Описании типа газоанализаторов (приложение к Свидетельству об утверждении типа).

6.3 Определение метрологических характеристик газоанализатора

6.2.3 Определение основной погрешности.

Определение основной погрешности газоанализатора производят при поочередной подаче на газоанализатор ПГС в последовательности: 1 – 2 – 3 – 2 – 1 – 3 (Таблице А.1 Приложения А) и считывают установившиеся показания с дисплея газоанализатора (или с дисплея, подключенного к газоанализатору). Подачу ПГС на газоанализатор осуществляется в соответствии с п.5.1.6 настоящей методики.

Основную приведенную погрешность (γ , %) в каждой точке для диапазонов измерений, приведенных, приведенных в таблице Б.1. Приложения Б, рассчитывают по формуле 1:

$$\gamma_i = \frac{C_{(i)} - C_{(ЭТ)}}{C_B - C_H} \cdot 100, \quad (1)$$

где C_i - измеренное значение концентрации, мг/м³, % об. доли;

$C_{\text{в}}$ - верхняя граница диапазона измерений мг/м^3 , % об. доли;

$C_{\text{(эт)}}$ - действительное значение концентрации ГС, мг/м^3 , % об. доли.

Результат определения основной погрешности считается положительным, если основная погрешность газоанализатора в каждой точке проверки не превышает пределов, приведенных в Таблице В.1 в Приложении В.

7 Оформление результатов поверки

7.1 В процессе проведения поверки ведется протокол о результатах поверки произвольной формы.

7.2 При положительных результатах поверки на систему выдается свидетельство о поверке установленной формы.

7.3 При отрицательных результатах поверки применение газоанализатора запрещается и выдается извещение о непригодности.

Приложение А
(обязательное)

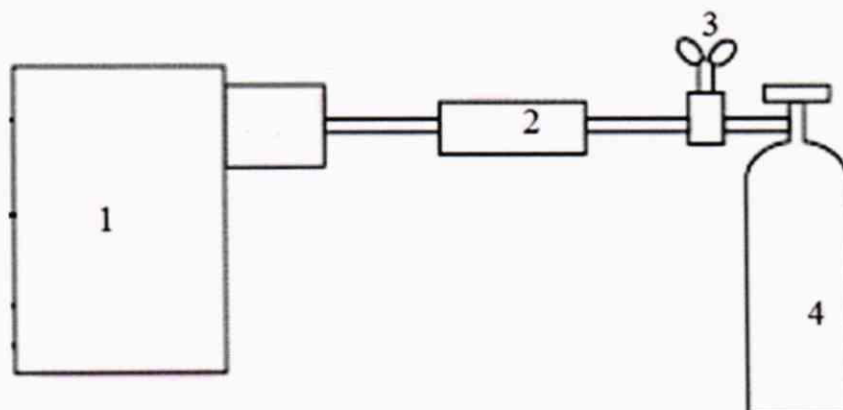
Технические характеристики ГС

Таблица А.1 - Технические характеристики ГС, используемых для поверки газоанализаторов

Определяемые компоненты	Диапазон измерений определяемого компонента	Номинальное значение концентрации определяемого компонента, пределы допускаемого отклонения от номинального значения			№ ПГС-ГСО
		ГС №1	ГС №2	ГС №3	
Аммиак NH ₃	от 0 до 1000 млн ⁻¹	Азот	—	—	Сорт 1,2 по ГОСТ 9293-74 NH ₃ / N ₂ (ГСО 11048-2018)
		—	495± 5 млн ⁻¹	995± 5 млн ⁻¹	

Приложение Б
(рекомендуемое)

Схема подачи ГС из баллонов под давлением на газоанализатор
при проведении поверки



1 – газоанализатор; 2 – ротаметр; 3 – редуктор баллонный с вентилем тонкой регулировки;
4 – источник ГС (баллон или генератор газовых смесей);

Рисунок Б.1 – Схема подачи ГС из баллонов под давлением на газоанализатор
при проведении поверки

Приложение В
(обязательное)

Основные метрологические характеристики газоанализаторов

Таблица В.1 – Основные метрологические характеристики газоанализаторов

Наименование характеристики	Значение
Диапазон измерений объемной доли аммиака, (ppm) млн ⁻¹	от 0 до 1000
Пределы допускаемой основной приведенной погрешности к верхнему пределу измерений, %	±7,5
Предел допускаемого времени установления показаний T _{0,9} (для 90 % от установившегося показания), с, не более	1
Пределы допускаемой дополнительной погрешности приведенной к верхнему пределу измерений, % от основной приведенной погрешности: - при изменении температуры окружающей среды в диапазонах: от 0 до +15 °С включ. и св. +25 до +40 °С, на каждые ±10 °С; - при изменении относительной влажности в диапазоне от 20 до 90 %	±0,5 ±0,5