



ФЕДЕРАЛЬНОЕ АГЕНТСТВО ПО ТЕХНИЧЕСКОМУ РЕГУЛИРОВАНИЮ И МЕТРОЛОГИИ

**ФЕДЕРАЛЬНОЕ БЮДЖЕТНОЕ УЧРЕЖДЕНИЕ
«ГОСУДАРСТВЕННЫЙ РЕГИОНАЛЬНЫЙ ЦЕНТР СТАНДАРТИЗАЦИИ,
МЕТРОЛОГИИ И ИСПЫТАНИЙ В Г. МОСКВЕ И МОСКОВСКОЙ ОБЛАСТИ»
(ФБУ «РОСТЕСТ-МОСКВА»)**

УТВЕРЖДАЮ

Заместитель генерального директора
ФБУ «Ростест-Москва»



А.Д. Меньшиков

«22» апреля 2020 г.

Государственная система обеспечения единства измерений

АНАЛИЗАТОРЫ ЦЕПЕЙ ВЕКТОРНЫЕ Р4М-40

Методика поверки

РТ-МП-6421-441-2020

г. Москва
2020 г.

1 Общие указания

1.1 Настоящая методика устанавливает методы и средства первичной и периодической поверок анализаторов цепей векторных Р4М-40 (далее – ВАЦ).

1.2 Интервал между поверками – 1 год.

1.3 Перед проведением поверки необходимо ознакомиться с указаниями, изложенными в руководстве по эксплуатации на ВАЦ.

1.4 Допускается проводить периодическую поверку ВАЦ на меньшем числе поддиапазонов измерений, а именно в ограниченном диапазоне частот для операций 7.7, 7.9, 7.10 и 7.11 методики поверки, исходя из поддиапазонов частот для пределов допускаемой абсолютной погрешности измерений модуля коэффициента отражения и модуля коэффициента передачи, с указанием в свидетельстве о поверке объема проведенной поверки.

1.5 Допускается проводить периодическую поверку ВАЦ для меньшего числа измеряемых величин: для измерения только коэффициента отражения (операция 7.10) или коэффициента передачи (операция 7.11) в коаксиальном волноводе, с указанием в свидетельстве о поверке объема проведенной поверки.

1.6 Поверка осуществляется при наличии в комплекте с ВАЦ двух кабелей СВЧ (длиной 0,7 м или одного (двух) кабелей длиной 1,0 м, соединители тип I (NMD 2,4 мм)).

1.7 После проведения поверки необходимо выполнить визуальный контроль чистоты и целостности соединителей поверяемого ВАЦ и кабелей СВЧ, входящих в состав. В случае обнаружения посторонних частиц провести чистку соединителей.

2 Операции поверки

2.1 При проведении поверки следует выполнить операции, указанные в таблице 1.

Таблица 1 – Операции поверки

| Наименование операции | Методы поверки (номер пункта) | Обязательность проведения при поверке | |
|--|-------------------------------|---------------------------------------|---------------|
| | | первичной | периодической |
| Внешний осмотр | 7.2 | да | да |
| Опробование | 7.3 | да | да |
| Проверка программного обеспечения | 7.4 | да | да |
| Проверка присоединительных размеров | 7.5 | да | да |
| Определение метрологических характеристик: | | | |
| Проверка относительной погрешности установки частоты при работе от внутреннего опорного генератора | 7.6 | да | да |
| Проверка диапазона и относительной погрешности установки уровня мощности выходного сигнала | 7.7 | да | да |
| Проверка абсолютной погрешности ослабления аттенуаторов источника сигнала и приемника сигнала | 7.8 | да | нет |
| Проверка уровня собственного шума приемников | 7.9 | да | да |
| Проверка абсолютных погрешностей измерений модуля и фазы коэффициента отражения | 7.10 | да | да |
| Проверка абсолютных погрешностей измерений модуля и фазы коэффициента передачи | 7.11 | да | да |
| Проверка нескорректированных параметров измерительных портов | 7.12 | да | нет |

2.2 Очередность выполнения пунктов – произвольная. В случае выявления несоответствия требованиям в ходе выполнения любой операции, указанной в таблице 1, поверяемый ВАЦ бракуют, поверку прекращают, и на него оформляют извещение о непригодности.

3 Средства поверки

3.1 При проведении поверки ВАЦ следует применять средства поверки, указанные в таблице 2.

Таблица 2 - Средства поверки

| Номер пункта методики поверки | Наименование и тип основного или вспомогательного средства поверки, требуемые технические и метрологические характеристики средства поверки |
|-------------------------------|--|
| 7.5 | Комплект измерителей присоединительных размеров КИПР-05Р-05 (рег. №68805-17), пределы допускаемой абсолютной погрешности измерений присоединительных размеров $\pm 0,008$ мм |
| 7.6 | Анализатор спектра Е4448А (рег. №39229-08), диапазон частот от 10 МГц до 50 ГГц, пределы допускаемой абсолютной погрешности измерения частоты $\pm(0,18 \cdot 10^{-6} \cdot f + 0,1$ Гц); |
| 7.7 | Ваттметр N1913А с преобразователями 8487D, 8487А (рег. №44731-10) и Е9304А-Н18 (рег. №57387-14): - диапазон частот от 10 МГц до 40000 МГц; - диапазон измерений мощности от минус 60 до 20 дБ (1 мВт); - пределы относительной погрешности измерений мощности ± 8 %. |
| 7.9 - 7.12 | Набор калибровочных мер НКММ-05-05Р (рег. №63453-16), коаксиальные соединители элементов набора - тип I (2,4 мм), модуль коэффициента отражения нагрузок согласованных не более 0,1, пределы допускаемой абсолютной погрешности определения действительных значений модуля коэффициента отражения нагрузок согласованных $\pm 0,013$, пределы допускаемой абсолютной погрешности определения действительных значений модуля и фазы коэффициента отражения нагрузок короткозамкнутых и холостого хода $\pm 0,02$ и $\pm 2,2$ градуса |
| 7.10 | Нагрузки рассогласованные с номинальными значениями K_{cmU} (КСВН) 1,2 и 2,0 из состава набора мер НЗМ-05 (рег. № 70750-18): - пределы допускаемой абсолютной погрешности определения действительных значений модуля коэффициента отражения нагрузок рассогласованных (КСВН 1,2 и 2,0): $\pm 0,014$; - пределы допускаемой абсолютной погрешности определения действительных значений фазы коэффициента отражения нагрузок рассогласованных $\pm 5,0$ градуса (КСВН 1,2) и $\pm 2,5$ градуса (КСВН 2,0). |
| 7.11 | Аттенюаторы из состава набора мер НЗМ-05 (рег. № 70750-18) с номинальными значениями ослабления 10 дБ, 20 дБ и 30 дБ: - пределы допускаемой абсолютной погрешности определения действительных значений модуля коэффициента передачи: $\pm 0,15$ дБ; - пределы допускаемой абсолютной погрешности определения действительных значений фазы коэффициента передачи $\pm 2,5$ градуса. Аттенюатор ступенчатый R&S RSC 03 (рег. № 48368-11) аттестованный с погрешностью от $\pm 0,03$ до $\pm 0,1$ дБ. |

| Номер пункта методики поверки | Наименование и тип основного или вспомогательного средства поверки, требуемые технические и метрологические характеристики средства поверки |
|-------------------------------|---|
| 7.3-7.11 | Персональный компьютер (ПК) с минимальными требованиями: - процессор x86 или x64 с тактовой частотой 2,4ГГц - наличие адаптера локальной сети <i>Ethernet</i> ; - оперативная память 1Гб; - разрешение экрана 1024 × 768; - операционная система <i>Windows</i> [®] <i>Vista</i> , или <i>Windows</i> [®] 7, или <i>Windows</i> [®] 10. |

3.2 Применяемые при поверке средства измерений должны быть поверены (калиброваны) и иметь действующие свидетельства о поверке (сертификаты калибровки)

3.3 Допускается применение иных средств измерений и эталонов, обеспечивающих определение метрологических характеристик поверяемых ВАЦ с требуемой точностью.

4 Требования безопасности

4.1 При проведении поверки ВАЦ необходимо соблюдать «Правила технической эксплуатации электроустановок потребителей», «Правила техники безопасности при эксплуатации электроустановок потребителей» и правила охраны труда.

4.2 К проведению поверки допускаются лица, прошедшие инструктаж по технике безопасности на рабочем месте, освоившие работу с ВАЦ и применяемыми средствами поверки, изучившие настоящую методику.

4.3 На рабочем месте должны быть приняты меры по обеспечению защиты от воздействия статического электричества. При проведении всех видов работ с ВАЦ необходимо пользоваться антистатическим браслетом.

4.4 Работать с ВАЦ необходимо при отсутствии резких изменений температуры окружающей среды. Для исключения сбоев в работе, измерения необходимо производить при отсутствии резких перепадов напряжения питания сети, вызываемых включением и выключением мощных потребителей электроэнергии и мощных импульсных помех.

5 Условия проведения поверки

5.1 При проведении поверки должны соблюдаться следующие условия:

- температура окружающего воздуха $(20 \pm 5) ^\circ\text{C}$;
- относительная влажность воздуха не более 85 % при 25°C ;

При проведении проверки абсолютных погрешностей измерений модуля и фазы коэффициентов отражения и передачи по пп. 7.10-7.11 изменение температуры окружающего воздуха должно составлять не более $\pm 2^\circ\text{C}$.

6 Подготовка к поверке

6.1 Порядок установки ВАЦ на рабочее место, включения, установки программного обеспечения, подключения к ПК, управления и дополнительная информация приведены в эксплуатационном документе ЖНКЮ.468166.039 РЭ «Анализатор цепей векторный Р4М-40. Руководство по эксплуатации».

6.2 Убедиться в выполнении условий проведения поверки.

6.3 Выдержать ВАЦ в выключенном состоянии в условиях проведения поверки не менее двух часов, если он находился в отличных от них условиях.

6.4 Выдержать ВАЦ во включенном состоянии не менее 1 часа.

6.5 Выдержать средства поверки во включенном состоянии в течение времени, указанного в их руководствах по эксплуатации.

7 Проведение проверки

7.1 Общие сведения

7.1.1 Для улучшения повторяемости измерений рекомендуется проводить подключение устройств с коаксиальными соединителями в указанной последовательности:

- аккуратно совместить соединители устройств;
- удерживая подключаемое устройство, накрутить гайку соединителя «вилка» таким образом, чтобы центральный проводник соединителя «вилка» вошел в центральный проводник соединителя «розетка»;

ВНИМАНИЕ! ПРИСОЕДИНЕНИЕ ОСУЩЕСТВЛЯЕТСЯ ТОЛЬКО ВРАЩЕНИЕМ ГАЙКИ СОЕДИНИТЕЛЯ «ВИЛКА». ЗАПРЕЩАЕТСЯ ВРАЩАТЬ КОРПУС ПОДКЛЮЧАЕМОГО УСТРОЙСТВА!

- окончательное затягивание гайки соединителя «вилка» проводить с помощью ключа тарированного, при этом следует использовать гаечный поддерживающий ключ для предотвращения поворота корпуса подключаемого устройства.

Отключение соединителей проводить в обратной последовательности.

7.2 Внешний осмотр

7.2.1 Провести визуальный контроль чистоты всех соединителей поверяемого ВАЦ и кабелей СВЧ. В случае обнаружения посторонних частиц провести чистку соединителей.

7.2.2 Провести визуальный контроль целостности кабелей СВЧ, кабеля питания и кабеля Ethernet.

7.2.3 Проверить отсутствие механических повреждений, шумов внутри корпуса ВАЦ, обусловленных наличием незакрепленных деталей, следов коррозии металлических деталей и следов воздействия жидкостей или агрессивных паров, целостность лакокрасочных покрытий, сохранность маркировки и пломб как ВАЦ, так и элементов комплекта поставки.

Примечание – Под механическими повреждениями следует понимать глубокие царапины, деформации на рабочих поверхностях центрального или внешнего проводников соединителей, вмятины на корпусе ВАЦ, а также другие повреждения, непосредственно влияющие на технические характеристики.

7.2.4 Результаты выполнения операции считать положительными, если:

- кабели СВЧ, кабель питания и кабель Ethernet не имеют повреждений;
- отсутствуют механические повреждения на соединителях и корпусах поверяемого ВАЦ и всех элементов из его комплекта;
- отсутствуют шумы внутри корпуса, обусловленные наличием незакрепленных деталей;
- отсутствуют следы коррозии металлических деталей и следы воздействия жидкостей или агрессивных паров;
- лакокрасочные покрытия не повреждены;
- маркировка, нанесенная на поверяемый ВАЦ и все элементы из его комплекта, разборчива;
- пломбы не нарушены.

7.3 Опробование

7.3.1 Включить ВАЦ, подключить его к ПК непосредственно или через оборудование локальной вычислительной сети в соответствии с сетевыми настройками.

7.3.2 Установить программное обеспечение Graphit P4M (далее – ПО) с цифрового носителя из состава поверяемого ВАЦ.

7.3.3 Запустить ПО (Пуск \ Программы \ Микран \ Graphit P4M 2.5.X\ Graphit P4M); произвести подключение к поверяемому ВАЦ в соответствии с его IP-адресом.

7.3.4 Подключить к портам 1 и 2 ВАЦ нагрузки согласованные из набора калибровочных мер НКММ.

Примечание - Для затягивания коаксиального соединения следует использовать тарированные и подерживающие ключи (из комплекта ВАЦ и НКММ).

7.3.5 Установить на ВАЦ параметры по умолчанию, запустить процесс измерений.

Примечание - Если в течение измерений появится сообщение об ошибке, то необходимо закрыть ПО, выключить поверяемый ВАЦ, проверить надежность подключения кабеля Ethernet. Через одну минуту произвести повторное включение.

7.3.6 Установить начальную частоту 1000 МГц, количество точек 1001, выходную мощность минус 20 дБ (1 мВт), полосу пропускания фильтра ПЧ 1 кГц. Проверить изменение значений органов управления. Установить параметры по умолчанию. Запустить процесс измерений.

7.3.7 Остановить процесс измерений. Проверить, что процесс измерений остановился.

7.3.8 Отсоединить нагрузки согласованные от портов 1 и 2 ВАЦ.

7.3.9 Результаты проверки считать положительными, если ПО загружается, ВАЦ реагирует на управление, в течение измерений не появляются сообщения об ошибках.

7.4 Проверка программного обеспечения

7.4.1 Проверка проводится для подтверждения соответствия версии программного обеспечения.

7.4.2 Запустить ПО (Пуск \ Все программы \ Микран \ Graphit P4M 2.5.X \ Graphit P4M); произвести подключение к ВАЦ в соответствии с его IP-адресом (адрес по умолчанию: 169.254.0.254).

7.4.3 Выбрать в меню «Справка» пункт «О программе Graphit...». Проверить, что номер версии ПО, отображаемый в появившемся окне, имеет версию 2.5 или выше (рисунок 1). Закрыть окно «О программе Graphit...». По окончании проверки занести номер версии ПО в протокол проверки.



Рисунок 1 – Вид окна ПО Graphit P4M при проверке идентификационных данных

7.4.4 Результаты проверки считать положительными, если наименование совпадает с приведенным на рисунке 1, а версия ПО имеет номер 2.5 и выше.

7.5 Проверка присоединительных размеров

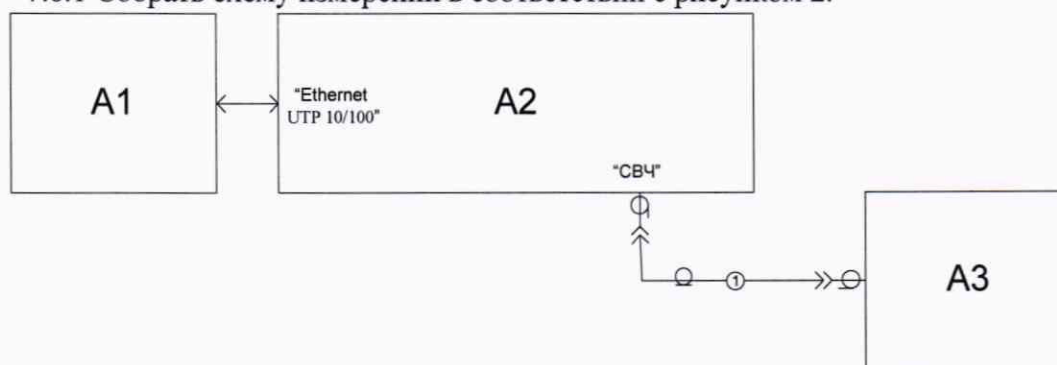
7.5.1 Проверку присоединительных размеров проводить с применением комплекта для измерения присоединительных размеров КИПР-05-05Р в соответствии с указаниями эксплуатационной документации на него.

7.5.2 Проверке подлежит присоединительный размер «А» по ГОСТ РВ 51914-2002 коаксиальных соединителей портов 1 и 2 ВАЦ, а также соединителей кабелей СВЧ входящих в состав поверяемого ВАЦ.

7.5.3 Результаты выполнения операции считать положительными, если присоединительные размеры «А» соединителей портов 1 и 2 ВАЦ, а также кабелей СВЧ не превышают 120 мкм (реcessия). Протрузия присоединительных размеров коаксиальных соединителей не допустима.

7.6 Проверка относительной погрешности установки частоты при работе от внутреннего опорного генератора.

7.6.1 Собрать схему измерений в соответствии с рисунком 2.



A1 – ПК; A2 – ВАЦ; A3 – анализатор спектра;
1 – кабель с соединителями 2,4, вилка – 2,4 розетка

Рисунок 2 – Схема для определения относительной погрешности установки частоты

7.6.2 Подготовить к работе анализатор спектра в соответствии с руководством по эксплуатации на него.

7.6.3 Установить на ВАЦ параметры по умолчанию. Удалить все трассы, кроме S11. Запустить процесс измерений.

7.6.4 Установить количество точек 1, значение фиксированной частоты 10 МГц, а также уровень выходной мощности минус 10 дБ (1 мВт).

7.6.5 Измерить выходную частоту ВАЦ $f_{\text{ИЗМ}}$ в Гц с помощью анализатора спектра. Зафиксировать результат измерений.

7.6.6 Повторить действия по 7.6.4 и 7.6.5 для частот 5000, 10000, 25000 и 40000 МГц. Остановить процесс измерений.

7.6.7 Рассчитать относительную погрешность установки частоты источника сигнала δf в по формуле:

$$\delta f = (f_{\text{ИЗМ}} - f_{\text{УСТ}}) / f_{\text{УСТ}}, \quad (1)$$

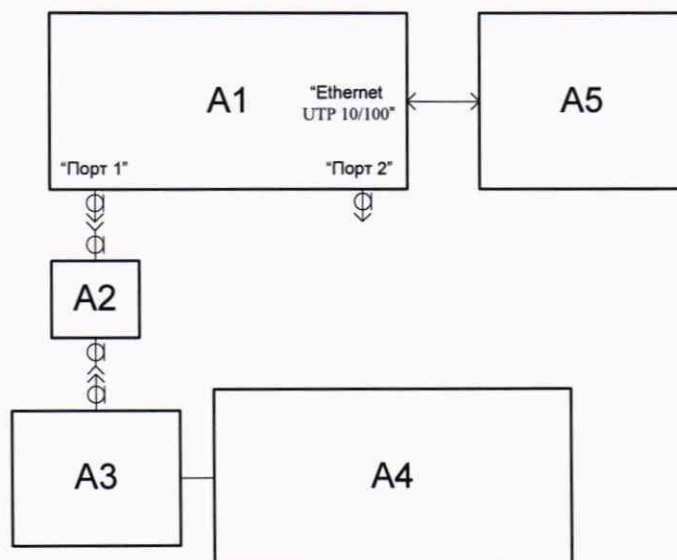
где $f_{\text{ИЗМ}}$ – измеренное значение частоты, Гц;
 $f_{\text{УСТ}}$ – установленное значение частоты, Гц.

7.6.8 Результаты проверки считать положительными, если относительная погрешность установки частоты источника сигнала δf находится в пределах $\pm 2 \cdot 10^{-6}$.

7.7 Проверка диапазона и относительной погрешности установки уровня мощности выходного сигнала.

7.7.1 Подготовить к работе ваттметр в соответствии с руководством по эксплуатации на них.

7.7.2 Собрать схему измерений в соответствии с рисунком 3.



A1 – ВАЦ; A2 – переход 2,4 мм, розетка – 2,4 мм, розетка; A3 – преобразователь измерительный ваттметра; A4 – блок измерительный ваттметра; A5 – ПК

Рисунок 3

7.7.3 Установить на ВАЦ параметры по умолчанию. Удалить все трассы, кроме S11. Запустить процесс измерений.

7.7.4 Установить количество точек 1, значение фиксированной частоты 10 МГц, а также уровень выходной мощности $P_{уст}$ 10 дБ (1 мВт).

Примечание – Тип измерительного преобразователя ваттметра выбирается в соответствии с уровнем выходной мощности ВАЦ. При необходимости, допускается применение коаксиальных переходов из комплекта НКММ-05-05Р.

7.7.5 Измерить уровень мощности $P_{изм}$ в дБ (1 мВт) на выходе порта 1 с помощью ваттметра. Зафиксировать результат измерений.

7.7.6 Измерить уровень мощности $P_{изм}$ в дБ (1 мВт) с помощью ваттметра, последовательно устанавливая значения выходной мощности ВАЦ $P_{уст}$ равным 0, минус 20 дБ (1 мВт).

7.7.7 Повторить пп. 7.7.4 – 7.7.6 для частот 5000, 10000, 18000 МГц.

7.7.8 Установить значение фиксированной частоты 25000 МГц, уровень выходной мощности $P_{уст}$ 7 дБ (1 мВт).

7.7.9 Повторить пп. 7.7.5 – 7.7.6. Зафиксировать результаты измерений.

7.7.10 Повторить пп. 7.7.8 – 7.7.9 для фиксированной частоты 40000 МГц.

7.7.11 Зафиксировать результаты измерений.

7.7.12 Измерить с помощью ваттметра уровень минус 50 дБ (1 мВт), установив выходную мощность минус 50 дБ (1 мВт), уровень ослабления аттенюатора приемника (порт 1) 30 дБ, для частотных точек 10, 5000, 10000, 18000, 25000 и 40000 МГц.

7.7.13 Зафиксировать результаты измерений.

7.7.14 Установить на ВАЦ параметры по умолчанию. Удалить все трассы, кроме S22.

7.7.15 Собрать схему измерений в соответствии с рисунком 3, подключив преобразователь измерительный ваттметра к порту 2 ВАЦ.

7.7.16 Повторить 7.7.4 – 7.7.8 измеряя уровень мощности $P_{изм}$ в дБ (1 мВт) на выходе порта 2. Остановить процесс измерений.

7.7.17 Рассчитать относительную погрешность установки уровня выходной мощности δP , дБ по формуле:

$$\delta P = P_{изм} - P_{уст}. \quad (2)$$

7.7.18 Результаты проверки считать положительными, если пределы значений относительной погрешности установки уровня мощности выходного сигнала δP ВАЦ соответствуют значениям:

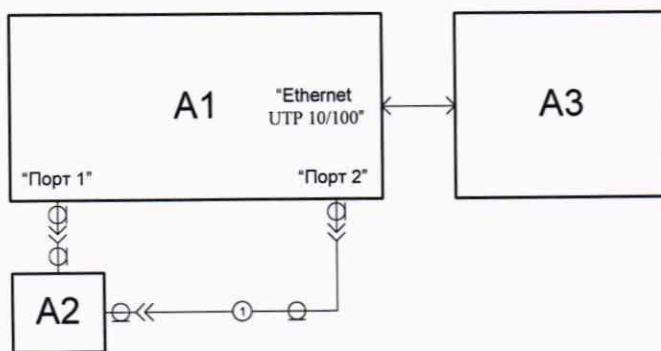
- от минус 50 до минус 20 дБ (1 мВт): $\pm 2,5$ дБ
- свыше минус 20 до 7 дБ (1 мВт) $\pm 2,0$ дБ

7.8 Проверка абсолютной погрешности ослабления аттенуаторов источника сигнала и приемника сигнала

7.8.1 Установить на ВАЦ параметры по умолчанию, количество точек 200, уровень выходной мощности 0 дБ (1 мВт), полосу пропускания фильтра ПЧ 1 кГц, начальную частоту 500 МГц. Удалить трассы S11, S22 и S12. Запустить процесс измерений.

7.8.2 Собрать схему измерений в соответствии с рисунком 4.

7.8.3 Выбрать для трассы S21 измеряемую величину «b2 (1→2)» для отображения мощности в измерительном приемнике 2 при направлении зондирования сигнала с порта № 1 в порт № 2. Произвести автомасштаб измеряемых данных.



A1 – ВАЦ; A2 – коаксиальный переход 2,4 мм, розетка – 2,4 мм, розетка; A3 – ПК; 1 – кабель СВЧ из состава поверяемого ВАЦ

Рисунок 4

7.8.4 Запомнить результат измерений (сохранить трассу в память). Создать математическую трассу, выполняющую операцию деления измеряемых данных на запомненные (A/B).

7.8.5 В разделе «Сервис» установить переключатель «компенсация аттенуаторов» в положение выключено.

7.8.6 Скрыть отображение измерительной трассы и трассы памяти, оставив отображение только математической трассы.

7.8.7 Установить ослабление аттенуатора генератора порта 1 равным 10 дБ.

7.8.8 Проверить, что изменение ослабления аттенуатора в установленном диапазоне частот находится в пределах ± 2 дБ от номинального значения ослабления аттенуатора.

7.8.9 Повторить 7.8.7 – 7.8.8, поочередно устанавливая ослабление аттенуатора генератора порта 1 равным 20, 30, 40, 50 и 60 дБ.

7.8.10 Установить ослабление аттенуатора генератора порта 1 равным 0 дБ.

7.8.11 Обновить данные трассы памяти.

7.8.12 Установить ослабление аттенуатора приемника порта 2 равным 10 дБ.

7.8.13 Проверить, что изменение ослабления аттенуатора в установленном диапазоне частот находится в пределах ± 2 дБ от номинального значения ослабления аттенуатора.

7.8.14 Повторить 7.8.12 – 7.8.14, поочередно устанавливая ослабление аттенуатора приемника порта 2 равным 20 и 30 дБ.

7.8.15 Установить ослабление аттенуатора приемника порта 2 равным 0 дБ.

7.8.16 Отобразить измерительные трассы и трассы памяти.

7.8.17 Выбрать для трассы «b2 (1→2)» измеряемую величину «b1 (2→1)» для отображения мощности в измерительном приемнике 1 при направлении зондирования сигнала с порта 2 в порт 1. Произвести автомасштаб измеренных данных. Обновить данные трассы памяти.

Для математической трассы выбрать измеряемую величину «b1 (2→1)» и операцию деления измеряемых данных на запомненные (A/B).

7.8.18 Скрыть отображение измерительной трассы и трассы памяти, оставив отображение только математической трассы.

7.8.19 Повторить 7.8.7 – 7.8.14, устанавливая требуемое ослабление аттенюатора генератора порта 2 и аттенюатора приемника порта 1.

7.8.20 Результаты проверки считать положительными, если изменение ослабления при всех переключениях аттенюаторов находится в пределах ± 2 дБ от номинального значения ослабления аттенюатора.

7.9 Проверка уровня собственного шума приемников

7.9.1 Установить на ВАЦ параметры по умолчанию, полосу пропускания фильтра ПЧ 1кГц.

7.9.2 Подключить к портам 1 и 2 ВАЦ нагрузки согласованные из состава набора калибровочных мер НКММ-05-05Р.

7.9.3 Создать измерительные трассы «b1 (2→1)» и «b2 (1→2)». Удалить другие трассы. Запустить процесс измерений.

7.9.4 Включить отображение статистических данных.

7.9.5 Установить диапазон частот от 50 МГц до 125 МГц (включ.)

7.9.6 Включить усреднение 10 для каждой измерительной трассы на панели управления «Функции трасс». Выполнить автомасштабирование измерительных трасс.

7.9.7 При измерении следует определять среднее значение уровня собственного шума «b1 (2→1)» и «b2 (1→2)». За результат принимается значение параметра «Среднее», считанное из статистических данных. Зафиксировать результаты измерений.

7.9.8 Вычислить уровень собственного шума приемников, нормализованный к полосе 10 Гц, путем вычитания из значений, определенных в п.7.9.7, значения 20 дБ.

7.9.9 Повторить пункты 7.9.5 - 7.9.8 для следующих диапазонов частот:

- св. 125 МГц до 500 МГц включ.;
- св. 500 МГц до 20 ГГц включ.;
- св. 20 ГГц до 40 ГГц включ.

7.9.10 Остановить процесс измерений.

7.9.11 Результаты проверки считать положительными, если средний уровень собственного шума приемников, дБ (1 мВт) в полосе 10 Гц, не более:

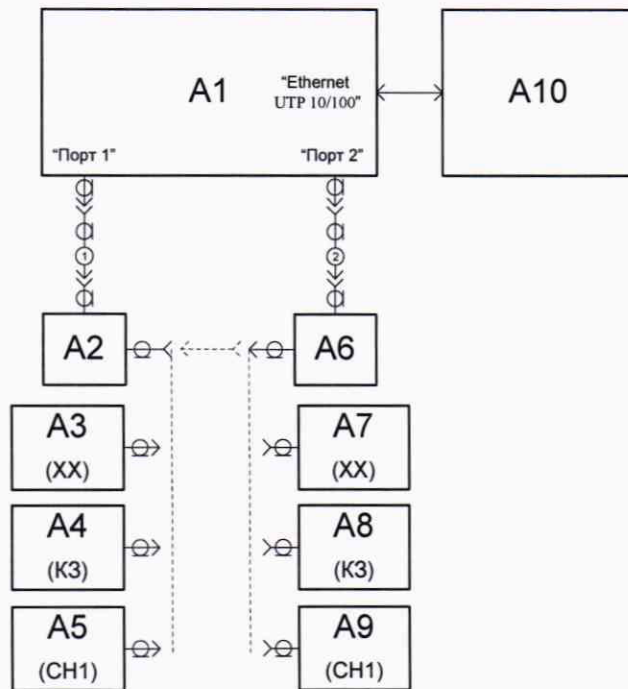
- | | |
|----------------------------|-----------|
| - от 50 до 125 МГц: | минус 65 |
| - свыше 125 до 500 МГц: | минус 85 |
| - свыше 500 МГц до 20 ГГц: | минус 115 |
| - свыше 20 ГГц до 40 ГГц: | минус 110 |

7.10 Проверка абсолютных погрешностей измерений модуля и фазы коэффициента отражения.

7.10.1 Проверка абсолютных погрешностей измерений модуля и фазы коэффициента отражения выполнять с использованием нагрузок рассогласованных с номинальными значениями КСВН 1,2 и 2,0 из состава набора мер НЗМ-05, после выполнения полной двухпортовой калибровки ВАЦ.

7.10.2 Восстановить начальные параметры ВАЦ. Установить на ВАЦ полосу пропускания фильтра ПЧ 100 Гц, количество точек установить таким, что бы частоты измерений и табличных описаний (файл с расширением s1p или s2p), нагрузок 1,2 и 2,0 совпадали, для исключения погрешности интерполяции между точками.

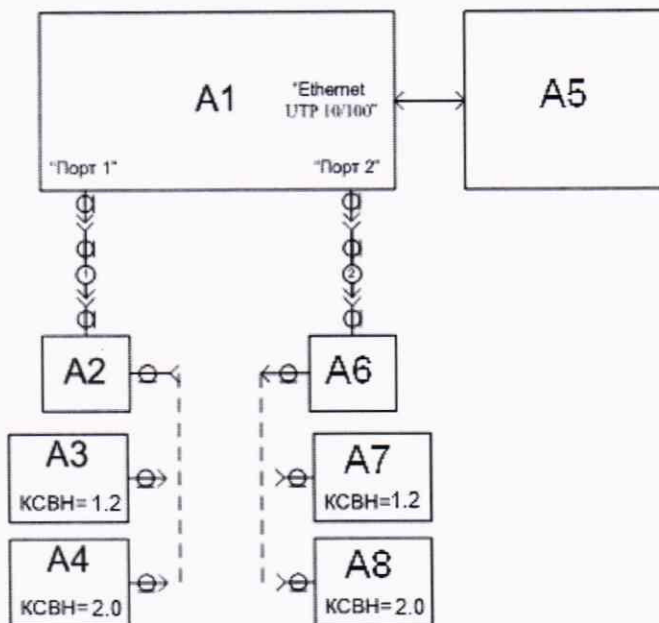
7.10.3 Поочередно выполнить однопортовую калибровку по портам 1 и 2 в соответствии со схемой, приведенной на рисунке 5, с использованием элементов калибровочного набора НКММ-05-05Р. Последовательность калибровки определяется мастером «Управляемая калибровка».



A1 – ВАЦ; A2 – переход ПКН2-50-05РН-XXP; A3, A7 – нагрузки холостого хода (XX); A4, A8 – нагрузки короткозамкнутые (КЗ); A5, A9 – нагрузки согласованные; A6 – переход ПКН2-50-05РН –XX; A10 – ПК; 1 и 2 – кабели СВЧ из состава ВАЦ.

Рисунок 5 – Схема для выполнения полной двухпортовой калибровки с помощью мер и переходов из набора калибровочных мер

7.10.4 После выполнения калибровки собрать схему измерений в соответствии с рисунком 6, подключив нагрузки из состава набора мер НЗМ-05 с номинальным значением КСВН 1.2 к переходам из состава набора НКММ-05-05P.



A1 – ВАЦ; A2, A6 – переходы из состава НКММ-05-05P; A3, A4, A7, A8 – нагрузки рассогласованные из состава набора мер с номинальными значениями КСВН 1,2, и 2,0; A5 – ПК; 1 и 2 – кабели из состава ВАЦ

Рисунок 6 – Схема для определения абсолютных погрешностей измерений модуля и фазы КО с помощью нагрузок рассогласованных

7.10.5 Открыть, при наличии, файлы (*.slr или *.s2p) описания нагрузок рассогласованных. Скрыть отображение трасс S12 и S21. Выбрать для трасс S11 и S22 и трасс памяти (КО нагрузок) формат отображения «Ампл лин, [раз]». Произвести автомасштаб измеряемых данных и данных трасс памяти.

7.10.6 Для каждой нагрузки с КСВН 1,2 и 2,0 определить с помощью маркеров максимальную разницу ΔKO , дБ, между измеряемыми данными S11 и S22 и данными трасс памяти в частотных точках: 10, 100, 1000, 2000, 8000, 12000, 18000, 20000, 28000, 32000, 36000 и 40000 МГц. Зафиксировать результаты измерений (разность модулей КО, дБ).

Примечание - Если файлы описания нагрузок рассогласованных отсутствуют, то измерения следует выполнять на частотах, на которых определены действительные значения метрологических характеристик нагрузок.

7.10.7 Для каждой нагрузки с КСВН 1,2 и 2,0 определить максимальные отклонения фазы $\Delta\Phi$, град для частот, указанных в п. 7.10.6, для чего во время измерений выбрать формат отображения для трасс S11 и S22 и трасс памяти «Фаза (°)» и произвести автомасштаб.

7.10.8 Убрать отображение всех маркеров (сбросить все маркеры). Остановить процесс измерений.

7.10.9 Результаты проверки считать положительными, если для нагрузок с номинальным значением КСВН:

в диапазоне частот от 10 МГц до 18 ГГц:

1.2 - ΔKO не превышает 0,012 раз, $\Delta\Phi$ превышает 8 град;

2.0 - ΔKO не превышает 0,015 раз, $\Delta\Phi$ превышает 3,2 град;

в диапазоне частот свыше 18 ГГц до 32 ГГц:

1.2 - ΔKO не превышает 0,015 раз, $\Delta\Phi$ превышает 10,2 град;

2.0 - ΔKO не превышает 0,02 раз, $\Delta\Phi$ превышает 4 град;

в диапазоне частот свыше 32 ГГц:

1.2 - ΔKO не превышает 0,022 раз, $\Delta\Phi$ превышает 14,8 град;

2.0 - ΔKO не превышает 0,028 раз, $\Delta\Phi$ превышает 5,3 град;

7.11 Проверка абсолютных погрешностей измерений модуля и фазы коэффициента передачи

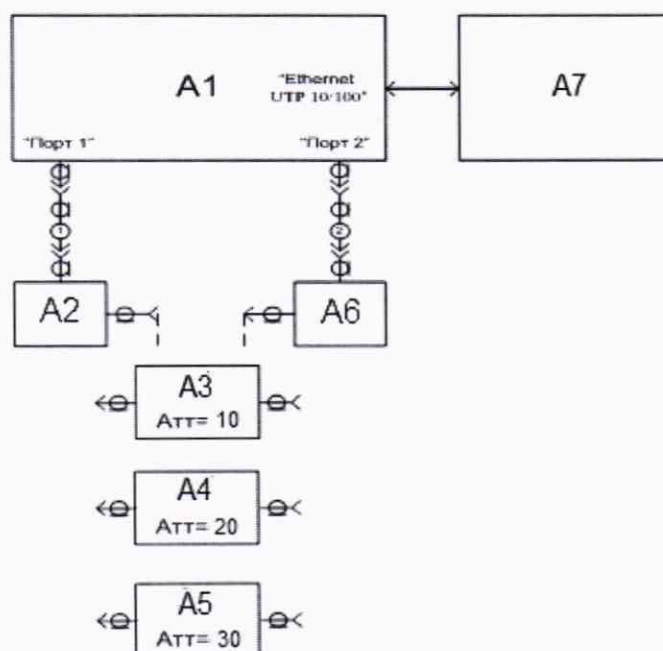
7.11.1 Восстановить начальные параметры ВАЦ. Установить параметры ВАЦ: полоса пропускания фильтра ПЧ 100 Гц, количество точек установить таким, что бы частоты измерений совпадали с частотами аттестации эталонных мер, для исключения погрешности интерполяции между точками. При необходимости, сформировать файл списка частот и использовать режим АЦ “Сканирование по списку”, в соответствии с РЭ.

7.11.2 Выполнить полную двухпортовую калибровку с изоляцией в соответствии со схемой, приведенной на рисунке 5 с использованием элементов калибровочного набора НКММ-05-05Р. Последовательность калибровки определяется мастером «Управляемая калибровка».

7.11.3 Подключить к переходам, по сечению которых осуществлялась двухпортовая калибровка, аттенюатор 10 дБ из состава набора мер НЗМ-05 в соответствии с рисунком 7.

Примечание:

Поскольку аттенюаторы являются не симметричными устройствами, у которых $S12 \neq S21$ и $S11 \neq S22$, то будьте внимательны при сравнении данных к ориентации аттенюаторов. При проверке аттенюаторы подключаются соединителем вилка к переходу, подключенному со стороны порта 1, и розетка – порта 2.



A1 – ВАЦ; A2, A6 – переходы из состава НКММ-05-05Р; A3 – аттенюатор 10 дБ; A4 – аттенюатор 20 дБ; A5 – аттенюатор 30 дБ; A7 – ПК; 1 и 2 – кабели из состава ВАЦ

Рисунок 7 – Схема определения погрешностей модуля КП с помощью аттенюаторов

7.11.4 Открыть, при наличии, файл (*.s2p) описания аттенюатора 10 дБ. Скрыть отображение трасс S11 и S22 и трасс памяти КО аттенюатора 10 дБ. Выбрать для измерительных трасс S12 и S21 и трасс памяти (КП аттенюатора 10 дБ) формат отображения «Ампл лог (дБ)». Произвести автомасштаб измеряемых данных и данных трасс памяти.

7.11.5 Определить с помощью маркеров максимальную разницу между измеряемыми данными S12 и S21 и данными трасс памяти в частотных точках: 50, 100, 500, 1000, 2000, 8000, 12000, 18000, 20000, 28000, 32000, 36000 и 40000 МГц. Зафиксировать результаты измерений (разность модулей КП, дБ).

Примечание - Если файлы описания аттенюаторов из набора мер НЗМ отсутствуют, то измерения следует выполнять на частотах, на которых определены действительные значения метрологических характеристик аттенюаторов.

7.11.6 Выбрать для измерительных трасс S12 и S21 и трасс памяти (КП аттенюатора 10 дБ) формат отображения «Фаза (°)». Произвести автомасштаб измеряемых данных и данных трасс памяти.

7.11.7 Определить с помощью маркеров максимальную разницу между измеряемыми данными S12 и S21 и данными трасс памяти в частотных точках: 50, 100, 500, 1000, 2000, 8000, 12000, 18000, 20000, 28000, 32000, 36000 и 40000 МГц. Зафиксировать результаты измерений (разность фаз КП, градусы).

7.11.8 Отсоединить аттенюатор от переходов.

7.11.9 Удалить трассы памяти данных аттенюатора.

7.11.10 Подключить к переходам, по сечению которых осуществлялась двухпортовая калибровка, аттенюатор 20 дБ в соответствии с рисунком 7.

7.11.11 Повторить пп. 7.11.3 – 7.11.8 для аттенюатора 20 дБ, используя соответствующее описание.

7.11.12 Подключить к переходам, по сечению которых осуществлялась двухпортовая калибровка, аттенюатор 30 дБ в соответствии с рисунком 7.

7.11.13 Повторить пп. 7.11.3 – 7.11.8 для аттенюатора 30 дБ, используя соответствующее описание.

7.11.14 Подключить к переходам, по сечению которых осуществлялась двухпортовая

калибровка, аттенуатор RSC. Для исключения начального ослабления аттенуатора сохранить трассу в память. Создать математическую трассу, выполняющую операцию деления измеряемых данных на запомненные (A/B). Провести измерение КП для значений 40, 50, 60, 70, 80 дБ на частоте 1000 МГц.

7.11.15 Определить с помощью маркеров максимальную разницу между измеряемыми данными S12 и S21 и данными аттенуатора.

7.11.16 Результаты проверки считать положительными если максимальное значение Δ КП и Δ Ф (разность между измеренными данными аттенуатора и табличным описанием, полученным при сличении, поверки или аттестации мер) для аттенуаторов:

в диапазоне частот от 50 МГц до 18 ГГц:

- 10 дБ не превышает 0,176 дБ и 2,15°;
- 20 дБ не превышает 0,176 дБ и 2,16°;
- 30 дБ не превышает 0,179 дБ и 2,17°.
- 40 дБ не превышает 0,186 дБ;
- 50 дБ не превышает 0,21 дБ;
- 60 дБ не превышает 0,286 дБ;
- 70 дБ не превышает 0,533 дБ;
- 80 дБ не превышает 1,36 дБ.

в диапазоне частот свыше 18 ГГц до 32 ГГц:

- 10 дБ не превышает 0,22 дБ и 2,93°;
- 20 дБ не превышает 0,22 дБ и 2,94°;
- 30 дБ не превышает 0,23 дБ и 2,95°.

в диапазоне частот свыше 32 ГГц:

- 10 дБ не превышает 0,31 дБ и 5,00°;
- 20 дБ не превышает 0,31 дБ и 5,01°;
- 30 дБ не превышает 0,31 дБ и 5,03°.

7.12 Проверка нескорректированных параметров измерительных портов

7.12.1 Установить на ВАЦ параметры по умолчанию, полосу пропускания фильтра ПЧ 100 Гц.

7.12.2 В меню программы Graphit выбрать пункт «Калибровка» - «Информация о калибровках». В появившемся окне снять галочки фабричной калибровки.

7.12.3 Выполнить полную двухпортовую калибровку по сечению портов, используя один из кабелей для прямого соединения как неизвестный адаптер (галочка «неизвестный адаптер» в мастере калибровки).

7.12.4 Сохранить калибровочные данные в файл с именем «Calib».

7.12.5 Включить фабричную калибровку в разделе меню «Калибровка» - «Информация о калибровках».

7.12.6 В программе Graphit Р4М удалить все измерительные трассы и загрузить данные калибровки из сохраненного в предыдущем пункте файла

7.12.7 Проверить, что данные трасс «Calib_es1» и «Calib_es2» (модуль КО портов 1 и 2 в режиме источника сигнала), «Calib_el1» и «Calib_el2» (модуль КО портов 1 и 2 в режиме приемника сигнала); «Calib_ed1» и «Calib_ed2» (нескорректированная направленность) не превышают значений:

Calib_es1 и Calib_es2:

- в диапазоне частот от 50 МГц до 21 ГГц не более минус 10 дБ
- в диапазоне частот от 21 ГГц до 40 ГГц не более минус 7 дБ

Calib_el1 и Calib_el2:

- в диапазоне частот от 10 МГц до 21 ГГц не более минус 10 дБ

- в диапазоне частот от 21 ГГц до 40 ГГц
Направленность Calib_ed1 и Calib_ed2:
- в диапазоне частот от 10 МГц до 40 ГГц

не более минус 7 дБ

не более минус 12 дБ

8 Оформление результатов поверки

8.1 При положительных результатах поверки выдается свидетельство о поверке согласно действующим правовым нормативным документам. В свидетельство о поверке дополнительно заносят типы и серийные номера кабелей СВЧ из комплекта ВАЦ, и сведения об ограничении частотного диапазона работы ВАЦ и меньшего числа измеряемых величин (при необходимости).

Знак поверки наносится на свидетельство о поверке.

8.2 При отрицательных результатах поверки, выявленных при внешнем осмотре, опробовании или выполнении операций поверки, выдается извещение о непригодности с указанием причин.

Начальник лаборатории № 441
ФБУ «Ростест-Москва»

Ведущий инженер по метрологии лаборатории № 441
ФБУ «Ростест-Москва»

 А. С. Фефилов

 А. С. Каледин