

УТВЕРЖДАЮ

Генеральный директор  
ООО «КИА»



В.Н. Викулин

2020 г.

**Государственная система обеспечения единства измерений**

**Комплексы измерительные  
ВЕКТОР-2019**

Методика поверки  
КБРД.468261.007МП

г. Москва  
2020 г.

					<b>КБРД.468261.007МП</b>	Лист
						1
Изм	Лист	№ докум	Подп	Дата		

## Оглавление

1	ОПЕРАЦИИ ПОВЕРКИ.....	3
2	СРЕДСТВА ПОВЕРКИ.....	4
3	УСЛОВИЯ ПОВЕРКИ .....	5
4	ТРЕБОВАНИЯ К КВАЛИФИКАЦИИ ПОВЕРИТЕЛЕЙ .....	5
5	ТРЕБОВАНИЯ БЕЗОПАСНОСТИ.....	5
6	ПОДГОТОВКА К ПРОВЕДЕНИЮ ПОВЕРКИ. ВНЕШНИЙ ОСМОТР. ОПРОБОВАНИЕ. .....	6
7	ПРОВЕДЕНИЕ ПОВЕРКИ.....	6
8	ОФОРМЛЕНИЕ РЕЗУЛЬТАТОВ ПОВЕРКИ .....	17

					<b>КБРД.468261.007МП</b>	Лист
						2
Изм	Лист	№ докум	Подп	Дата		

Настоящая методика поверки (МП) устанавливает методы и средства первичной, периодической поверок комплексов измерительных ВЕКТОР-2019 (далее – ВЕКТОР-2019).

Интервал между поверками ВЕКТОР-2019 один год.

## 1 ОПЕРАЦИИ ПОВЕРКИ

1.1 При первичной и периодической поверке должны выполняться операции, указанные в таблице 1.

Таблица 1

Наименование операции	Номер п.п. методики поверки	Проведение операций при	
		первичной поверке	периодической поверке
1 Подготовка к проведению поверки, внешний осмотр, опробование	6	да	да
2 Определение допускаемого смещения внутренней шкалы времени относительно национальной шкалы времени Российской Федерации UTC(SU) в режиме Stratum 1 в течение не менее 2 часов	7.1	да	да
3 Определение допускаемой погрешности хранения внутренней шкалы времени относительно национальной шкалы времени Российской Федерации UTC(SU) в автономном режиме за сутки	7.2	да	да
4 Определение абсолютной погрешности формирования/измерения длительности телефонного соединения	7.3	да	да
5 Определение абсолютной погрешности измерения длительности телефонного соединения с использованием таксофона	7.4	да	да
6 Определение абсолютной погрешности формирования/измерения длительности сеанса передачи данных	7.5	да	да
7 Определение диапазона и абсолютной погрешности формирования/измерения количества информации (объема данных) при доверительной вероятности 0,95	7.6	да	да
8 Определение диапазона и абсолютной погрешности измерения средней задержки передачи пакетов данных	7.7	да	да
9 Определение диапазона и абсолютной погрешности измерения вариации задержки передачи пакетов данных	7.8	да	да
10 Определение диапазона и относительной погрешности измерения коэффициента потерь пакетов данных	7.9	да	да
11 Определение диапазона и относительной погрешности измерения пропускной способности канала передачи данных	7.10	да	да
12 Определение диапазона и погрешности измерения ошибки временного интервала, диапазона и абсолютной погрешности измерения амплитуды дрожания фазы	7.11	да	да
13 Определение относительной погрешности передачи сформированных пакетов/кадров	7.12	да	да
14 Определение абсолютной погрешности измерения временных интервалов между пакетами/кадрами при передаче/приёме данных (информации)	7.13	да	да

					<b>КБРД.468261.007МП</b>	Лист
Изм	Лист	№ докум	Подп	Дата		3

1.2 В МП предусмотрена возможность поверки: отдельных измерительных каналов и отдельных автономных блоков из состава средства измерений, в частности, для комплексов предусмотрена возможность поверки отдельных составных частей или элементов составных частей - измерителя временных отклонений типа ИВО-2 (рег. № 37125-08) и модулей приемовычислительных ВЕКТОР-СС модели ВЕКТОР-СС-PCie-05 (рег. № 73180-18) по метрокикам поверки, указанным в их описании типа.

## 2 СРЕДСТВА ПОВЕРКИ

2.1 При проведении поверки должны применяться средства поверки, указанные в таблице 2.

2.2 Все средства поверки должны быть исправны и иметь действующий документ о поверке (знак поверки).

Таблица 2

Номер пункта методики поверки	Наименование и тип основного или вспомогательного средства поверки; основные метрологические и характеристики средства поверки
7.1	Стандарт частоты и времени рубидиевый Ч1-1020 (рег. № 60520-15): номинальное значение частоты выходного сигнала 1 Гц; пределы допускаемой относительной погрешности по частоте выходного сигнала $\pm 8 \cdot 10^{-10}$ ; пределы допускаемой погрешности измерения разности шкал времени встроенным ИВИ $\pm 50$ нс; диапазон измерения шкал времени встроенным ИВИ от 10 нс до 0,999 с; пределы допускаемой погрешности определения расхождения шкалы времени контролируемого прибора и шкалы времени UTC(SU) встроенным ИВИ после синхронизации ИВИ со шкалой времени UTC(SU) за вычетом задержек в антенном тракте и приемнике на интервале наблюдения 10 мин $\pm 0,15$ мкс
7.2	Средства поверки не применяются Визуально, экспертный метод
7.3	Стандарт частоты и времени рубидиевый Ч1-1020 Частотомер электронно-счётный вычислительный ЧЗ-64 (рег. № 09135-83): относительная погрешность измерения частоты $\delta t = \pm(\delta_0 + 1/(f_{изм} \cdot t_{сч}))$ , где $\delta_0$ - относительная погрешность по частоте внутреннего генератора или внешнего источника, $f_{изм}$ - измеряемая частота, Гц, $t_{сч}$ - время счета, с
7.4	Стандарт частоты и времени рубидиевый Ч1-1020 Частотомер электронно-счётный вычислительный ЧЗ-64
7.5	Комплекс измерительный ВЕКТОР-СИДС-2016 (рег. № 64922-16): диапазон формирования/измерения длительности соединений от 1 до 86400 с; допускаемая абсолютная погрешность формирования длительности соединений $\pm 0,1$ с
7.6	Комплекс измерительный Вектор-ИКИ-2016 (рег. № 65643-16): диапазон формирования/измерения количества информации (объема данных) от 1 до $10^{12}$ байт; допускаемая абсолютная погрешность формирования и/или измерений объема данных/количества информации 0 байт
7.7	Осциллограф цифровой TDS3052C (рег. № 41693-09): пределы допускаемой абсолютной погрешности измерения временных интервалов не менее 1 мс $\pm 20 \cdot 10^{-6} \cdot T_{изм}$ , где $T_{изм}$ - измеряемый временной интервал, с
7.8	Осциллограф цифровой TDS3052C
7.9	Частотомер электронно-счётный вычислительный ЧЗ-64 (два экземпляра)
7.10	Частотомер электронно-счётный вычислительный ЧЗ-64 (два экземпляра)
7.11	Средства поверки не применяются

					<b>КБРД.468261.007МП</b>	Лист
Изм	Лист	№ докум	Подп	Дата		4

Номер пункта методики поверки	Наименование и тип основного или вспомогательного средства поверки; основные метрологические и характеристики средства поверки
	Визуально, экспертный метод
7.12	Частотомер электронно-счётный вычислительный ЧЗ-64 (два экземпляра)
7.13	Осциллограф цифровой TDS3052C
<i>Вспомогательные средства поверки</i>	
7.1	Устройство синхронизации частоты и времени Метроном 300: амплитуда выходного сигнала 1PPS не менее 2,0 В; пределы допускаемой относительной погрешности по частоте выходного сигнала $\pm 7 \cdot 10^{-11}$
7.3	Устройство с поддержкой электрических телефонных каналов связи (два экземпляра)
7.4	Устройство с поддержкой электрических телефонных каналов связи Таксофон
7.7	Катушка эталонная UTP 4 PR 24 AWG CAT5e: электрическая длина 100 м, задержка сигнала (473±10) нс
7.8	Катушка эталонная UTP 4 PR 24 AWG CAT5e
7.9	Коммутатор уровня L2 (два экземпляра)
Раздел 3	Измеритель влажности и температуры ИВТМ-7: диапазон измерений влажности от 10 до 100 %; диапазон измерений температуры от минус 20 до 60°C, пределы допускаемой погрешности измерений влажности $\pm 2$ %, пределы допускаемой погрешности измерений температуры $\pm 0,2$ °C
Раздел 3	Барометр БАММ-1. Диапазон измерений абсолютного давления (600...800)мм рт.ст. ((80...106)кПа); пределы допускаемой абсолютной погрешности измерений абсолютного давления $\pm 1,5$ мм рт. ст.

2.3 Допускается применение других средств измерений, удовлетворяющих требованиям настоящей методики поверки и обеспечивающих измерение соответствующих параметров с требуемой погрешностью.

### 3 УСЛОВИЯ ПОВЕРКИ

При проведении поверки должны соблюдаться следующие условия:

Параметр	Значение
Температура окружающего воздуха, °C	от +10 до +35
Относительная влажность воздуха при 25 °C, %	до 80
Атмосферное давление, кПа (мм рт.ст.)	от 84 до 106,7 (от 630 до 800)

### 4 ТРЕБОВАНИЯ К КВАЛИФИКАЦИИ ПОВЕРИТЕЛЕЙ

К проведению поверки допускаются лица, аттестованные в качестве поверителей радиоэлектронных средств, имеющие опыт работы в среде Windows и изучившие эксплуатационную документацию на ВЕКТОР-2019 и средства поверки.

### 5 ТРЕБОВАНИЯ БЕЗОПАСНОСТИ

5.1 Корпуса средств поверки должны быть заземлены.

5.2 При включенном питании запрещается монтаж и демонтаж оборудования, подключение и отключение соединительных кабелей.

					<b>КБРД.468261.007МП</b>	Лист
						5
Изм	Лист	№ докум	Подп	Дата		

## 6 ПОДГОТОВКА К ПРОВЕДЕНИЮ ПОВЕРКИ. ВНЕШНИЙ ОСМОТР. ОПРОБОВАНИЕ.

6.1 На поверку представляют ВЕКТОР-2019 полностью укомплектованные в соответствии с эксплуатационной документацией. При периодической поверке представляют дополнительно свидетельство о предыдущей поверке.

6.2 Во время подготовки к поверке поверитель знакомится с технической документацией на ВЕКТОР-2019, подготавливает все материалы и средства измерений, необходимые для проведения поверки.

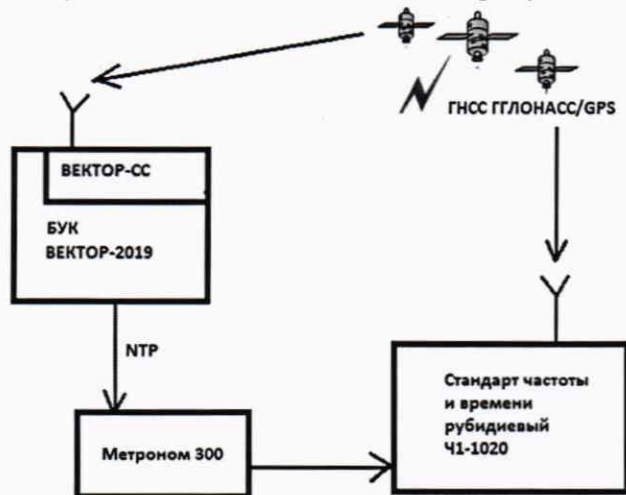
6.4 Перед проведением поверки необходимо провести следующие подготовительные работы:

- провести внешний осмотр на предмет отсутствия повреждений ВЕКТОР-2019 и средств измерений;
- проверить срок действия свидетельств о поверке на средства измерений;
- обеспечить установление режима в стандарте частоты рубидиевом Ч1-1020 в течение не менее 24 часов;
- модуль ВЕКТОР-СС, входящий в состав ВЕКТОР-2019, должен быть прогрет и синхронизирован от ГНСС не менее 3 часов;
- произвести установку и подключение оборудования ВЕКТОР-2019 в соответствии с руководством по эксплуатации КБРД.468261.007РЭ;
- результат опробования ВЕКТОР-2019 считать положительными, если при запуске всех элементов не выявлено появление ошибок в их работе.

## 7 ПРОВЕДЕНИЕ ПОВЕРКИ

7.1 Определение допускаемого смещения внутренней шкалы времени относительно национальной шкалы времени Российской Федерации UTC(SU) в режиме Stratum 1 в течение не менее 2 часов

7.1.1 Собрать схему испытаний в соответствии с рисунком 1.



БУК ВЕКТОР-2019 – блок управления комплексом измерительным ВЕКТОР-2019  
ВЕКТОР-СС – модуль приемовычислительный модели ВЕКТОР-СС-PCIe-05

Рисунок 1

Подключение и работу с оборудованием: стандарт частоты и времени рубидиевый Ч1-1020 и устройство синхронизации частоты и времени Метроном 300 проводить в соответствии с их Руководствами по эксплуатации.

					<b>КБРД.468261.007МП</b>	Лист
						6
Изм	Лист	№ докум	Подп	Дата		

Вход 1PPS стандарта частоты и времени рубидиевого Ч1-1020 соединить с выходом 1PPS устройства синхронизации частоты и времени Метроном 300. Метроном 300 по протоколу NTP присоединяется к ВЕКТОР-2019.

Синхронизировать ВЕКТОР-2019 с национальной шкалой времени Российской Федерации UTC(SU) в режиме Stratum 1 в течение не менее 2 часов с помощью ВЕКТОРА-СС, входящего в состав БУК ВЕКТОР-2019.

Настроить синхронизацию стандарта частоты и времени рубидиевого Ч1-1020 с национальной шкалой времени UTC (SU) с помощью приемника сигналов ГНСС ГЛОНАСС, входящего в его состав.

Использовать стандарт частоты и времени рубидиевый Ч1-1020 в режиме измерения разности шкал времени встроенным измерителем временных интервалов.

Значение смещения внутренней шкалы времени относительно национальной шкалы времени Российской Федерации UTC(SU) в режиме Stratum 1 рассчитать по формуле:  $(T_i + t_{ш})$ , где  $T_i$  – временной, интервал полученный по входу 1PPS Ч1-1020,  $t_{ш}$  - поправка на временную задержку в кабелях и измерителе интервалов Ч1-1020 (0,02 мкс).

7.1.2 Результат поверки считать положительным, если полученное значение смещения внутренней шкалы времени относительно национальной шкалы времени Российской Федерации UTC(SU) в режиме Stratum 1 в течение не менее 2 часов, составляет не более 0,25 мкс.

7.2 Определение допускаемой погрешности хранения внутренней шкалы времени относительно национальной шкалы времени Российской Федерации UTC(SU) в автономном режиме за сутки

7.2.1 Значение допускаемой погрешности хранения внутренней шкалы времени относительно национальной шкалы времени Российской Федерации UTC(SU) в автономном режиме за сутки определяется путем проверки описания типа и свидетельства о поверке модуля приемовычислительного ВЕКТОР-СС модели ВЕКТОР-СС-РСІе-05, входящего в состав БУК ВЕКТОР-2019.

Проверить свидетельство о поверке ВЕКТОР-СС. Свидетельство о поверке должно быть действующее, значения метрологических характеристик, указанных в свидетельстве, должны находиться в допускаемых пределах.

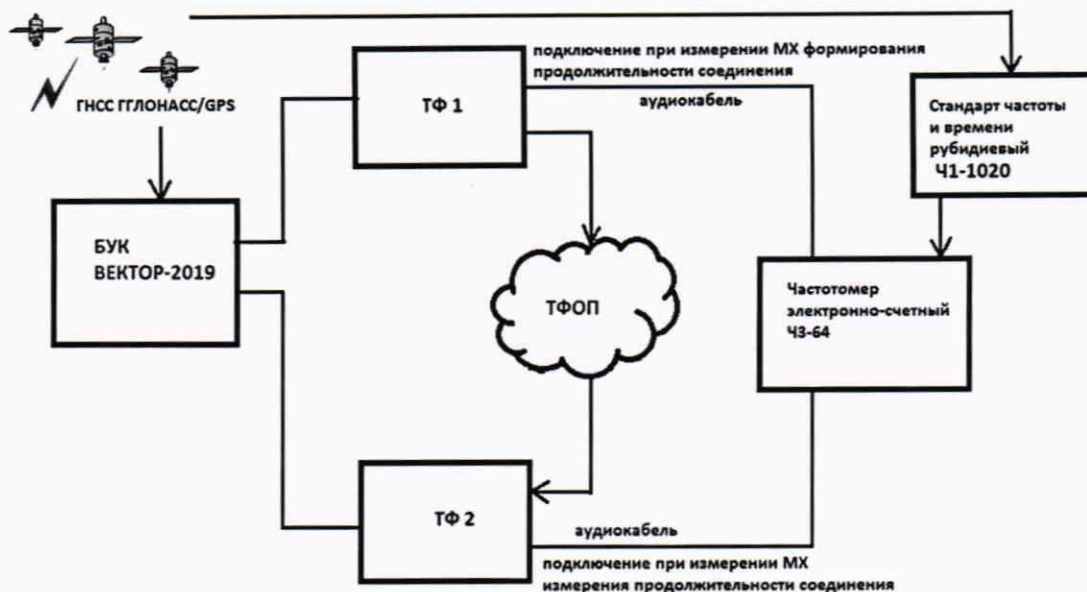
Поверка ВЕКТОР-СС должна осуществляться по документу КБРД.468261.006МП «Модули приемовычислительные ВЕКТОР-СС модификаций ВЕКТОР-СС-РСІе-05, ВЕКТОР-СС-РСІе-5, ВЕКТОР-СС-РСІе-25, ВЕКТОР-СС-250. Методика поверки».

7.2.2 Результат поверки считать положительным, если установленное значение допускаемой погрешности хранения внутренней шкалы времени относительно национальной шкалы времени Российской Федерации UTC(SU) в автономном режиме за сутки ВЕКТОРА-2019 не более 4,92 мкс.

7.3 Определение абсолютной погрешности формирования/измерения длительности телефонного соединения

7.3.1 Собрать схему испытаний в соответствии с рисунком 2.

					<b>КБРД.468261.007МП</b>	Лист
						7
Изм	Лист	№ докум	Подп	Дата		



БУК ВЕКТОР-2019 – блок управления комплексом;  
ТФ1, ТФ2 - устройства с поддержкой электрических телефонных каналов связи;  
ТФОП – телефонная сеть общего пользования

Рисунок 2

Подключение и работу с частотомером электронно-счётным ЧЗ-64, стандартом частоты Ч1-1020 производить в соответствии с их руководствами по эксплуатации.

Подключить вход 1 частотомера к измерительному выходу ТФ 1, с которого будут производиться исходящие вызовы.

Частотомер установить в режим измерения частоты.

Стандарт частоты и времени рубидиевый Ч1-1020 подключить к частотомеру в качестве источника опорной частоты;

Организовать тестирование длительности телефонного соединения с помощью ВЕКТОР-2019 в соответствии с п. 2.3.2 КБРД.468261.007РЭ. При этом настроить ТФ 1 на совершение исходящих вызовов, ТФ 2 – на прием входящих вызовов.

С помощью БУК ВЕКТОР-2019 установить следующие параметры в подгруппе «Вызовы с терминала на терминал»: режим работы - автодозвон; пауза между вызовами - 15 секунд; длительность соединений - 6 с; количество соединений - 10.

При установлении каждого соединения на измерительном выходе ТФ 1 формируется сигнал - пакет сигналов с частотой  $f_i (1+0,01)$  кГц и длительностью, соответствующей длительности исходящего соединения.

Зарегистрировать значение частоты, измеряемое частотомером и подсчитать среднее арифметическое значение частоты  $f_{cp}$ .

Частотомер установить в режим измерений счета импульсов.

С помощью БУК ВЕКТОР-2019 установить следующие параметры в подгруппе «Вызовы с терминала на терминал»: режим работы - автодозвон; пауза между вызовами - 15 секунд; длительности соединений - 10 соединений различных длительностей.

При установлении каждого соединения на измерительном выходе ТФ 1 формируется сигнал - пакет сигналов с частотой 1 кГц и длительностью, соответствующей длительности исходящего соединения. Для каждого соединения регистрируется результат подсчета числа периодов  $N_i$  сигналов с частотой 1 кГц частотомером (что соответствует измерению длительности соединений с погрешностью  $\pm 0,001$  с). Длительность каждого соединения:

					<b>КБРД.468261.007МП</b>	Лист
Изм	Лист	№ докум	Подп	Дата		8



$$t_i = (N_i \cdot l / f_{cp}).$$

После выполнения всех соединений вычислить разности длительностей соединений, измеренные частотомером и зарегистрированные ВЕКТОР-2019 в «Протоколе поверки СИДС оператора». Указанные разности являются абсолютной погрешностью формирования длительности соединений.

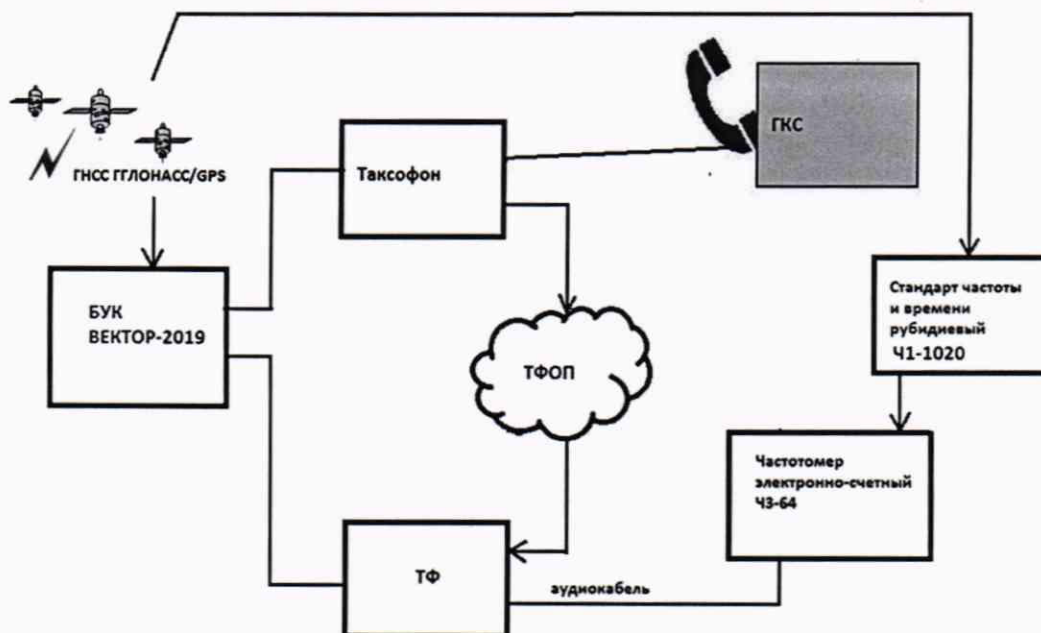
7.3.2 Результат поверки считать положительными, если полученное значение максимальной абсолютной погрешности формирования длительности телефонных соединений не более 0,1 с.

7.3.3 Определение погрешности измерений длительности телефонных соединений производить в том же порядке, с той разницей, что вход 1 частотомера подсоединяется к измерительному выходу ТФ 2 и происходит измерение длительности входящих соединений. Разности длительностей, зарегистрированные ВЕКТОР-2019 и измеренные частотомером, являются абсолютной погрешностью измерений длительности соединений.

7.3.4 Результат поверки считать положительным, если полученное значение максимальной абсолютной погрешности измерений длительности телефонных соединений не более 0,3 с.

7.4 Проверка абсолютной погрешности измерения длительности телефонного соединения с использованием таксофона

7.4.1 Собрать схему испытаний в соответствии с рисунком 3.



ГКС - Генератор контрольного сигнала

ТФ - устройство с поддержкой электрических телефонных каналов связи

Рисунок 3

Подключение и работу с частотомером электронно-счётным ЧЗ-64, стандартом частоты Ч1-1020 производить в соответствии с их руководствами по эксплуатации.

Подключить вход 1 частотомера к измерительному выходу ТФ, на который будут производиться входящие звонки с таксофона.

Частотомер установить в режим измерения частоты.

Стандарт частоты и времени рубидиевый Ч1-1020 подключить к частотомеру в качестве источника опорной частоты.

					<b>КБРД.468261.007МП</b>	Лист
Изм	Лист	№ докум	Подп	Дата		9

Организовать тестирование длительности телефонного соединения с использованием таксофона с помощью ВЕКТОР-2019 в соответствии с п. 2.3.3 КБРД.468261.007РЭ. При этом настроить ТФ на прием входящих вызовов с таксофона.

Подготовить таксофонные карты с номиналами, выбранными таким образом, чтобы расчетное время соединения ( $T_{расч}$ ) было не менее 5 с. При этом

$$T_{расч.} = \frac{N}{n},$$

где N – номинал таксофонной карты,  
n – количество тарифных единиц, ед/мин

Произвести следующие действия на таксофоне:

- установить в картридер таксофонную карту;
- снять микротелефонную трубку таксофона;
- прикрепить на трубку генератор контрольного сигнала (ГКС) и включить его;
- набрать абонентский номер ТФ;
- после установления соединения (прекращается подача сигнала КПВ в микротелефонную трубку) нажать кнопку «ответ» на таксофоне, что соответствует началу телефонного разговора, по окончании соединения привести таксофон в исходное состояние.

Длительности телефонного соединения с использованием таксофона регистрируются ВЕКТОР-2019 и отображаются в «Протоколе поверки тарификаторов таксофонов».

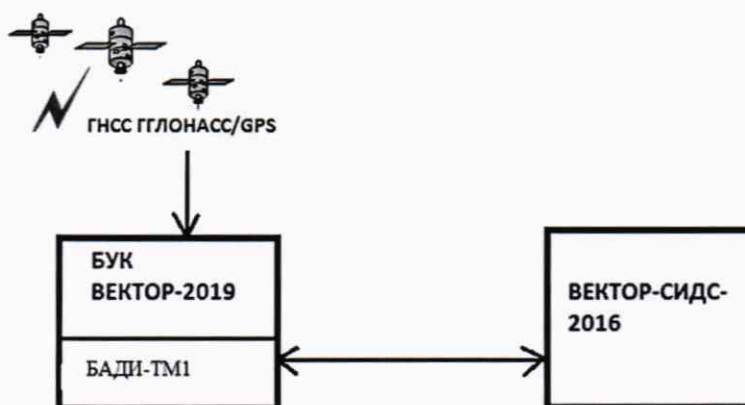
Измерить с помощью частотомера и рассчитать длительности соединений по методике п. 5.14.1.

Вычислить разности длительностей соединений, измеренные частотомером и зарегистрированные ВЕКТОР-2019. Указанные разности являются абсолютной погрешностью измерения длительности соединений с использованием таксофона.

7.4.2 Результат поверки считать положительным, если полученное значение максимальной абсолютной погрешности измерений длительности соединений с использованием таксофона не более 0,3 с.

7.5 Определение абсолютной погрешности формирования/измерения длительности сеанса передачи данных.

7.5.1 Для определения абсолютной погрешности измерения длительности сеанса передачи данных, собрать схему испытаний в соответствии с рисунком 4.



БАДИ-ТМ1 – БАДИ с поддержкой телефонных каналов радиосвязи поколений 2G, 3G, 4G

Рисунок 4

					<b>КБРД.468261.007МП</b>	Лист
						10
Изм	Лист	№ докум	Подп	Дата		

В соответствии с КБРД.468261.004РЭ комплекса измерительного ВЕКТОР-СИДС-2016 произвести формирование длительностей соединений и в соответствии с п. 2.3.4 КБРД.468261.007РЭ ВЕКТОР-2019 произвести измерение длительности сеансов передачи данных;

Вычислить абсолютные погрешности измерения длительности сеансов передачи данных, как разность продолжительностей сеансов передачи и приема, зарегистрированные соответственно ВЕКТОР-СИДС-2016 и ВЕКТОР-2019.

Проверку абсолютной погрешности формирования длительности сеанса передачи данных провести аналогично, настроив ВЕКТОР-2019 на передачу, а ВЕКТОР-СИДС-2016 на прием.

7.5.2 Результат поверки считать положительным, если абсолютная погрешность формирования/измерения длительности сеансов передачи данных не превышает 0,05 с.

7.6 Определение диапазона и абсолютной погрешности формирования/измерения количества информации (объема данных) при доверительной вероятности 0,95

7.6.1 Собрать схему испытаний в соответствии с рисунком 5.

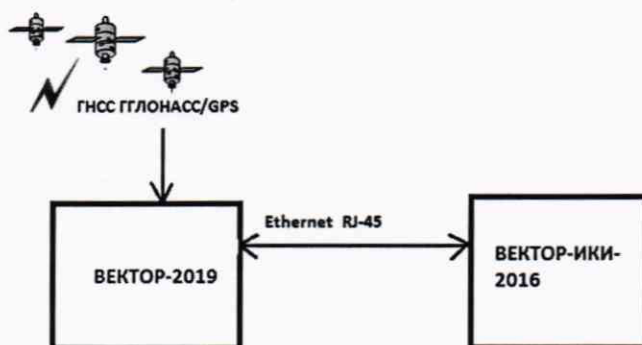


Рисунок 5

Для проверки диапазона и абсолютной погрешности измерения объема данных, в соответствии с п. 2.3.4 КБРД.468261.007РЭ настроить ВЕКТОР-2019 на прием, а в соответствии с КБРД.468261.005РЭ настроить ВЕКТОР-ИКИ-2016 на передачу файлов эталонного объема.

В меню настроек ВЕКТОР-2019 «Матрица эталонов» указать проведение по два измерения объемов 1 байт, 512 кбайт, 100 Мбайт, 10 Гбайт, 1Тбайт. В меню настроек «Технологии связи» указать «Ethernet 1000». В меню «Хранилище эталонов» задать каталоги к файлам в режиме приёма и передачи.

В меню «Протокол» задать каталог к файлам протоколов испытаний.

В поле «Управление» главного окна нажать пиктограмму «Запуск».

Открыть сформированный ВЕКТОР-2019 «Протокол поверки СИПД» и вычислить разность эталонных объемов и измеренных ВЕКТОР-2019 по каждому полученному эталонному файлу. Вычислить разность между измеренным количеством информации и переданным. Аналогичные операции выполнить для ВЕКТОР-2019 в режиме работы «Передача эталонных файлов». Вычислить разность между переданным количеством информации и измеренным.

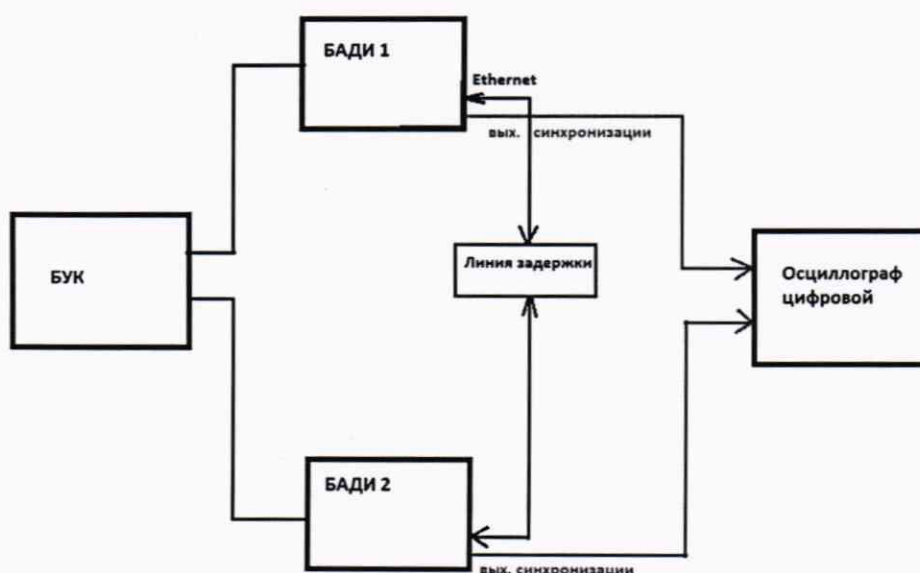
Определение диапазона и погрешности формирования объема данных произвести аналогично, установив для ВЕКТОР-2019 режим работы «Передача эталонных файлов».

7.6.2 Результаты поверки считать положительными, если полученное значение абсолютной погрешности формирования/измерения объема каждого файла за вычетом служебной информации при доверительной вероятности 0,95 в диапазоне измерений от 1 до  $1 \cdot 10^{12}$  байт составляет не более 1 байт.

7.7 Определение диапазона и абсолютной погрешности измерения средней задержки передачи пакетов данных

					<b>КБРД.468261.007МП</b>	Лист
Изм	Лист	№ докум	Подп	Дата		11

7.7.1 Собрать схему испытаний в соответствии с рис. 6.



БУК – блок управления комплексом ВЕКТОР-2019;  
 БАДИ – блок аппаратный для дистанционных измерений ВЕКТОР-2019

Рисунок 6

Произвести подготовку к работе ВЕКТОР-2019 в соответствии с КБРД.468261.007РЭ.

В качестве БАДИ 1 при испытаниях использовать ВЕКТОР-2019-БАДИ-Ф100, а в качестве БАДИ 2 - ВЕКТОР-2019-БАДИ-Ф1Г. В качестве линии задержки применить катушку эталонную UTP 4 PR 24 AWG CAT5e, а в качестве осциллографа цифровой осциллограф типа TDS3052C.

В соответствии с п. 2.3.4 КБРД.468261.007РЭ настроить БАДИ 1 на пакетную передачу, а БАДИ 2 на прием одного из файлов эталонного объема (100 Мбит). Затем программно настроить обратную передачу того же файла от БАДИ 2 к БАДИ 1 и зациклить передачу файла в данной последовательности туда и обратно. Максимальное количество циклов в диапазоне формируемых задержек от 0 до 1,5 с должно составлять  $3 \cdot 10^{15}$  (1,5 с/475 нс). Контролировать задержку между пакетами на экране осциллографа.

С помощью БУК сформировать «Протокол тестирования канала связи транспортной сети». Результат тестирования «Значение односторонней задержки» будет являться измеренным ВЕКТОР-2019 значением средней задержки передачи пакетов PD2.

Вычислить абсолютную погрешность измерения средней задержки передачи пакетов путем (PD2-PD1), где PD2 – расчетное значение задержки передачи пакетов (количество циклов умноженное на время задержки сигнала в эталонной катушке UTP 4 PR 24 AWG CAT5e, PD1- измеренное ВЕКТОР-2019 значение задержки передачи пакетов.

Примечание: временные задержки на БАДИ 1 и БАДИ 2 учитываются программно (КБРД.468261.007ТУ).

7.7.2 Результат поверки считать положительным, если максимальное значение погрешности измерения средней задержки передачи пакетов в диапазоне от 0 до 1,5 с не превышает 50 нс.

7.8 Определение диапазона и абсолютной погрешности измерения вариации задержки передачи пакетов данных

					<b>КБРД.468261.007МП</b>	Лист
						12
Изм	Лист	№ докум	Подп	Дата		

7.8.1 Для определения диапазона и абсолютной погрешности вариации задержки использовать данные, полученные в п.7.7 по показаниям осциллографа.

Значение вариации задержки передачи пакетов (PDV) определяется как зафиксированная на осциллографе разность задержек между фронтами двух последовательно следующих пакетов (кадров) в двух фрагментах с разными PD. Значение абсолютной погрешности PDV определяется путем вычитания значения времени задержки между пакетами, сформированным ВЕКТОР-2019, и значения времени задержки между пакетами, зафиксированного по показаниям осциллографа.

7.8.2 Результат поверки считать положительным, если значение абсолютной погрешности измерения вариации задержки передачи пакетов данных в диапазоне от 0 до 0,1 с не превышает 50 нс.

7.9 Определение диапазона и относительной погрешности измерения коэффициента потерь пакетов данных

7.9.1 Собрать схему испытаний в соответствии с рис. 7.

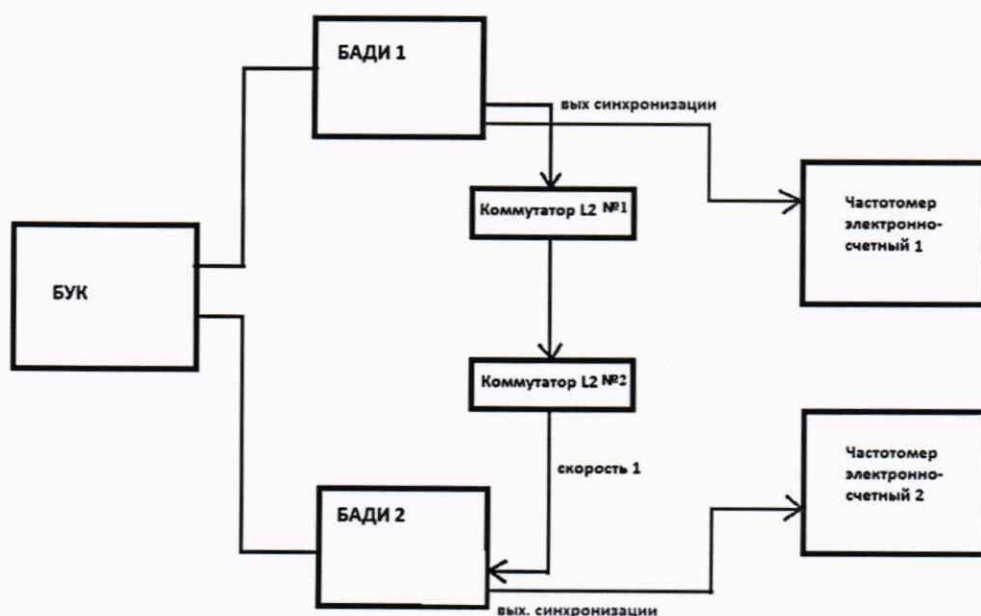


Рисунок 7

Произвести подготовку к работе оборудования ВЕКТОР-2019 в соответствии с п.2.2 КБРД.468261.007РЭ.

В качестве БАДИ 1 при испытаниях использовать ВЕКТОР-2019-БАДИ-Ф1Г, а в качестве БАДИ 2 - ВЕКТОР-2019-БАДИ-М3М2. Применить два экземпляра частотомеров электронно-счетных типа ЧЗ-64 для контроля синхронизации БАДИ. Использовать два коммутатора L2 для имитации сети связи.

В соответствии с КБРД.468261.007РЭ настроить БАДИ 1 на передачу, а БАДИ 2 на прием одного из файлов эталонного объема.

С помощью Коммутаторов L2 в процессе испытаний обеспечить соответствующие полосы пропускания для формирования значений коэффициента потерь пакетов данных (PL) в диапазоне значений от 0 до 1 на основании данных таблицы 3.

					<b>КБРД.468261.007МП</b>	Лист
Изм	Лист	№ докум	Подп	Дата		13

Таблица 3

Формируемый PL	На входе L2 №1	На выходе L2 №1	На входе L2 №2	На выходе L2 №2
0	1000М	1000М	1000М	1000М
0,9	1000М	100М (переключен на выход 100М)	100М	1000М (настроен на 1000М)
0,99	1000М	10М (переключен на выход 10М)	10М	1000М (настроен на 1000М)
1	любая	0 (разъединено)	0	0

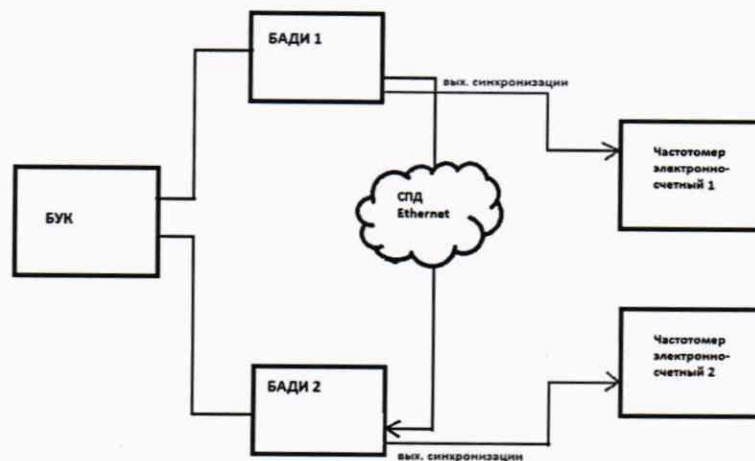
Результат измерений коэффициента потерь пакетов данных получить из сформированного БУК ВЕКТОР-2019 «Протокола тестирования канала связи транспортной сети», результат тестирования «Уровень потерь за время тестирования».

Для определения относительной погрешности измерения коэффициента потерь пакетов данных сигналы (синхроимпульсы) с выхода БАДИ 1 и входа БАДИ 2 подключить на входы частотомеров, установленных в режим счета импульсных сигналов. Сформировать коэффициент потерь равный 0 и получить на частотомере 1 значение N1. Проводить измерения, формируя разные коэффициенты потерь из установленного диапазона путем переключения полосы пропускания на входах коммутатора L2 №1. Фиксировать измеряемые частотомером 2 значения N2. Коэффициенты потерь пакетов, измеренные с помощью частотомеров, вычислять по формуле  $PL1=(N1-N2)/N1$ . Относительную погрешность измерения коэффициента потерь пакетов вычислять по формуле  $(PL2-PL1)/PL1 \cdot 100\%$ .

7.9.2 Результат испытаний считать положительным, если полученное значение максимальной относительной погрешности измерения коэффициента потерь пакетов данных в диапазоне от 0 до 1 не превышает  $1,5 \times 10^{-3} \%$ .

7.10 Определение диапазона и относительной погрешности измерения пропускной способности канала передачи данных

7.10.1 Собрать схему испытаний в соответствии с рис. 8.



СПД Ethernet – сеть передачи данных Ethernet

Рисунок 8

					<b>КБРД.468261.007МП</b>	Лист
Изм	Лист	№ докум	Подп	Дата		14

В качестве БАДИ 1 при испытаниях использовать ВЕКТОР-2019-БАДИ-Ф100, а в качестве БАДИ 2 - ВЕКТОР-2019-БАДИ-Ф1Г. Применить два экземпляра частотомеров электронно-счетных типа ЧЗ-64.

В соответствии с п. 2.3.5.2 КБРД.468261.007РЭ настроить БАДИ 1 на передачу файлов эталонных объемов из Таблицы 4, выбираемого в зависимости от необходимой для измерения пропускной способности канала передачи данных. Файл эталонного объема в ходе передачи будет разбиваться на последовательность пакетов (P) уровня L2 установленного размера. Установить размер пакета в байтах (X) без учета FCS для каждого передаваемого пакета в соответствии с таблицей 4.

Таблица 4

Канал ПД Ethernet	Формируемая полоса пропускания (W)	Файл эталонного объема, байт	Размер файла, байт	Размер пакета, байт (X)
10M	1 Мбит/с	100 кБ	102 400	986
100M	10 Мбит/с	1 МБ	1 048 576	986
1G	100 Мбит/с	10 МБ	10 485 760	986
10G	1 Гбит/с	100 МБ	104 857 600	986
100G	10 Гбит/с	1 ГБ	1 073 741 824	986
400G	40 Гбит/с	5 ГБ	5 368 709 120	986

Результат измерений БУК ВЕКТОР-2019 пропускной способности W1 получить из сформированного (согласно п. 2.4.3 КБРД.468261.007РЭ) «Протокола поверки СИПД», результат тестирования «Максимальная скорость передачи информации эталонного файла».

Для проверки относительной погрешности измерения пропускной способности канала передачи данных сигналы (синхроимпульсы) с выхода БАДИ 1 и входа БАДИ 2 подключить на входы частотомеров, установленных в режим измерения счетчика импульсных сигналов за время 1000 с. Значения, измеряемые частотомерами: N1- количество переданных пакетов, измеряет частотомер 1, N2 - количество принятых пакетов измеряет частотомер 2.

БАДИ 1 и БАДИ 2 рассчитывается контрольная сумма последовательности пакетов согласно алгоритму MD5: S1=MD5(P1), S2=MD5(P2), где P1- сформированная последовательность пакетов уровня L2 БАДИ 1, P2- принятая последовательность пакетов уровня L2 БАДИ 2.

Провести несколько измерений для каждой сформированной полосы пропускания. При условии S1=S2, рассчитать значение полосы пропускания в бит/с по формуле:  $W2=N2/1000 \cdot X \cdot 8$ , где N2-измеренное частотомером 2 количество принятых пакетов.

Относительную погрешность измерения пропускной способности канала передачи данных для каждого проведенного измерения рассчитать по формуле  $(W2-W1)/W \cdot 100\%$ .

7.10.2 Результат испытаний считать положительным, если полученное значение относительной погрешности измерения пропускной способности канала передачи данных в диапазоне от 512 до  $4 \cdot 10^{11}$  бит/с не превышает 0,5 %.

7.11 Определение диапазона и погрешности измерения ошибки временного интервала (ОВИ), диапазона и абсолютной погрешности измерения амплитуды дрожания фазы

					<b>КБРД.468261.007МП</b>	Лист
Изм	Лист	№ докум	Подп	Дата		15

7.11.1 Диапазон и погрешность измерения ошибки временного интервала (ОВИ), диапазон и абсолютная погрешность измерения амплитуды дрожания фазы определяются проверкой описания типа и свидетельства о поверке измерителя временных отклонений ИВО-2 (далее – ИВО-2), входящего в состав ВЕКТОР-2019 в качестве БИИВ.

ИВО-2 не должен иметь внешних повреждений, пломбирование согласно РЭ, маркировка типа и номер согласно формуляру.

Свидетельство о поверке должно быть действующее, значения диапазона и погрешности измерения ошибки временного интервала (ОВИ), диапазона и абсолютной погрешности измерения амплитуды дрожания фазы, указанные в свидетельстве, должны находиться в допустимых пределах.

Поверка ИВО-2 осуществляется по документу ИФПМ.43532.004 МП «Измерители временных отклонений ИВО-2. Методика поверки».

Проверить правильность функционирования ИВО-2 в составе ВЕКТОР-2019.

7.11.2 Результаты испытаний считать положительными, если ИВО-2 не имеет внешних повреждений, маркировка типа и номер согласно формуляру, имеется действующее свидетельство о поверке, в котором указывается:

- диапазон измерения ошибки временного интервала от от  $-1 \cdot 10^9$  до  $+1 \cdot 10^9$  нс, погрешность измерения ОВИ не превышает:

- на интервале наблюдения от 0,05 до 1000 с включ.  $\pm(0,05ОВИ+2,5нс+T \cdot 0,0275нс/с)$
- на интервале наблюдения св. 1000 с  $\pm(0,05ОВИ+29нс+T \cdot 0,001нс/с)$

- диапазон измерения амплитуды дрожания фазы от  $0,01ТИ$  до  $0,45ТИ$ , где  $ТИ$ - тактовый интервал и абсолютная погрешность измерения амплитуды дрожания фазы при частоте модуляции 1кГц не более  $\pm(0,05 \cdot Аизм+W)ТИ$ , где  $Аизм$  - измеренное значение амплитуды дрожания фазы,  $W$ - систематическая погрешность измерения дрожания фазы.

7.12 Определение относительной погрешности передачи сформированных пакетов/кадров

7.12.1 Собрать схему испытаний в соответствии с рис. 8.

БАДИ 1 и БАДИ 2 соединить кабелем, длиной не более 1 м.

В соответствии с РЭ, подключить оборудование ВЕКТОР-2019 и частотомеры.

Произвести подготовку к работе ВЕКТОР-2019 в соответствии с КБРД.468261.007РЭ.

Произвести измерения аналогичные п. 7.10. Сигналы (синхроимпульсы) с выхода БАДИ 1 и входа БАДИ 2 подключить на входы частотомеров, установленных в режим измерения счетчика импульсных сигналов за время 1000 с. Значения, измеряемые частотомерами:  $N1$ - количество переданных пакетов, измеряет частотомер 1,  $N2$  - количество принятых пакетов измеряет частотомер 2. Значение относительной погрешности формирования пакетов/кадров рассчитывается следующим образом:  $[(N1-N2)/N1]100\%$ . В БАДИ 1 и БАДИ 2 определяется контрольная сумма последовательности пакетов согласно алгоритму MD5:  $S1=MD5(P1)$ ,  $S2=MD5(P2)$ , где  $P1$ - сформированная последовательность пакетов уровня L2 БАДИ 1,  $P2$ - принятая последовательность пакетов уровня L2 БАДИ 2.

7.12.2 Результат испытаний считать положительным, если полученное значение относительной погрешности формирования пакетов/кадров при условии, что количество переданных и принятых пакетов равно, а также равны контрольные суммы, не превышает 0 %.

7.13 Определение абсолютной погрешности измерения временных интервалов между пакетами/кадрами при передаче/приёме данных.

7.13.1 Собрать схему испытаний в соответствии с рис. 9.

					<b>КБРД.468261.007МП</b>	Лист
Изм	Лист	№ докум	Подп	Дата		16



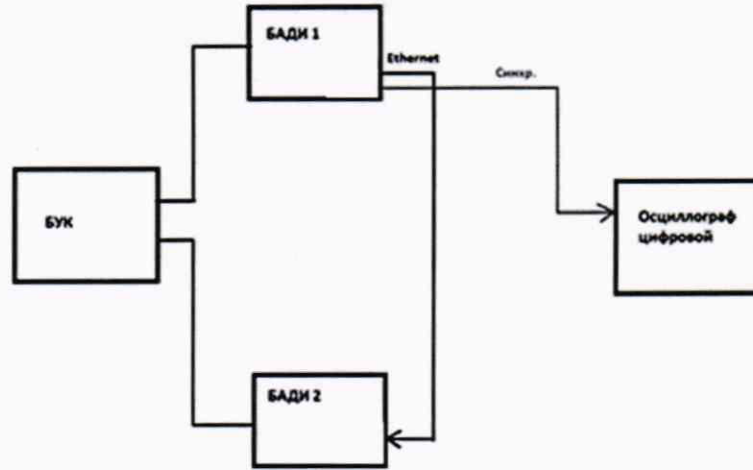


Рисунок 9

В качестве БАДИ 1 при испытаниях использовать ВЕКТОР-2019-БАДИ-Ф100, а в качестве БАДИ 2 - ВЕКТОР-2019-БАДИ-Ф1Г. В качестве осциллографа применить цифровой осциллограф типа TDS3052C.

В соответствии с РЭ, подключить ВЕКТОР-2019 и осциллограф.

Произвести подготовку к работе ВЕКТОР-2019 в соответствии КБРД.468261.007РЭ.

Настроить БАДИ 1 на пакетную передачу, а БАДИ 2 на прием одного из файлов эталонного объема.

Установить на ВЕКТОР-2019 из «Протокола тестирования канала связи транспортной сети» временной интервал T2 между пакетами.

С помощью осциллографа измерить фактическое значение временного интервала T1 между пакетами.

Рассчитать абсолютную погрешность по формуле  $(T2-T1)$ .

7.13.2 Результат испытаний считать положительным, если полученное значение абсолютной погрешности измерения временных интервалов между пакетами/кадрами не превышает 20 мкс.

## 8 ОФОРМЛЕНИЕ РЕЗУЛЬТАТОВ ПОВЕРКИ

8.1 При поверке вести протокол произвольной формы.

8.2 Результаты поверки оформляются в соответствии с приказом Минпромторга России № 1815 от 02.07.2015 г. При положительных результатах поверки выдается свидетельство о поверке. При отрицательных результатах поверки ВЕКТОР-2019 к применению не допускаются и на них выдается извещение о непригодности с указанием причин забракования.

8.3 Знак поверки наносится на свидетельство о поверке.

Главный метролог ООО «КИА»

В.В. Супрунюк

					<b>КБРД.468261.007МП</b>	Лист
Изм	Лист	№ докум	Подп	Дата		17