

Федеральное агентство по техническому регулированию и метрологии
(Росстандарт)
Федеральное бюджетное учреждение
«Государственный региональный центр стандартизации, метрологии и испытаний в
Тюменской области, Ханты-Мансийском автономном округе – Югра,
Ямало-Ненецком автономном округе»
(ФБУ «Тюменский ЦСМ»)

УТВЕРЖДАЮ

И.о. директора

ФБУ «Тюменский ЦСМ»



Д.С. Чередников
2020 г.

Государственная система обеспечения единства измерений

РЕГИСТРАТОРЫ ТУРА-TD0004

Методика поверки

4213-005-17306849-2020 МП

Тюмень
2020

Разработана

ФБУ «Тюменский ЦСМ»




Главный метролог

Р.О. Сулейманов

Начальник отдела метрологического
обеспечения производства

Л.А. Каражова



Инженер по метрологии

М.Е. Майоров

Настоящая методика поверки (далее - методика) распространяется на регистраторы «Тура-TD0004» (далее - регистраторы), выпускаемые по техническим условиям 4213-00517306849-2008 ТУ.

Область применения регистраторов - суммирование и регистрация объема воды, закачиваемой в нагнетательные скважины систем поддержания пластового давления на нефтяных месторождениях, а также объема воды, используемой в сетях водо- и теплоснабжения промышленных предприятий и объектов коммунального хозяйства, включая узлы коммерческого учета. Методика разработана в соответствии с требованиями РМГ 51-2002.

Основные технические и метрологические характеристики регистраторов приведены в руководстве по эксплуатации 4213-005-17306849-2008 РЭ.

Интервал между поверками 4 года.

1 Операции поверки

При проведении поверки выполняют следующие операции:

- 1.1 Внешний осмотр (6.1).
- 1.2 Опробование (6.2).
- 1.3 Определение относительной погрешности преобразования входного числоимпульсного сигнала в накопленное значение объема (6.3).

2 Средства поверки

- 2.1 Перечень средств поверки указан в таблице 1.

Таблица 1 – Перечень средств поверки

| Номер пункта методики поверки | Наименование, тип и метрологические характеристики средства поверки |
|---|---|
| 6.2, 6.3 | Счетчик программный реверсивный Ф5264 диапазон формирования заданного числа импульсов от 2 до 999999 имп, пределы допускаемой абсолютной погрешности счета импульсов ± 1 имп. Генератор сигналов низкочастотный ГЗ-118, диапазон воспроизведения частоты от 10 Гц до 200 кГц, пределы допускаемой относительной погрешности в диапазоне от 10 Гц до 20 кГц – $\pm (1+50/f) \%$, где f – значение установленной частоты, Гц |
| Примечание – Допускается применение аналогичных средств поверки, обеспечивающих определение метрологических характеристик поверяемых средств измерений с требуемой точностью. | |

3 Требования безопасности

3.1 К поверке регистратора должны допускаться лица, ознакомившиеся с руководством по эксплуатации 4213-005-17306849-2008 РЭ, эксплуатационными документами рабочих эталонов и вспомогательных средств поверки, указанных в таблице 1.

4 Условия поверки

4.1 При проведении поверки должны соблюдаться следующие условия:

| | |
|---|------------------------------|
| Температура окружающего воздуха | $(20 \pm 5)^\circ\text{C}$; |
| Относительная влажность окружающего воздуха | от 30 до 80 %; |
| Атмосферное давление | от 84,0 до 106,7 кПа. |

5 Подготовка к поверке

5.1 Перед проведением поверки должны быть выполнены следующие подготовительные работы:

5.1.1 Подготовка средств поверки к работе согласно их эксплуатационной документации.

5.1.2 Проверка наличия и срока действия свидетельств о поверке или поверительных клейм средств измерений, используемых при поверке.

5.1.3 Проверка наличия паспортов поверяемых средств измерений. В случае отсутствия паспортов, регистраторы поверке не подлежат.

6 Проведение поверки

6.1 Внешний осмотр

При проведении внешнего осмотра поверяемого регистратора необходимо установить соответствие его комплектности требованиям паспорта, отсутствие механических повреждений, влияющих на работоспособность регистратора и его метрологические характеристики, отсутствие дефектов, препятствующих чтению надписей, маркировки и считыванию информации с дисплея регистратора.

Регистратор, забракованный при внешнем осмотре, а так же в случае отсутствия паспорта, дальнейшей поверке не подлежит.

6.2 Опробование

Опробование выполняется по схеме приложения А.

После монтажа схемы выдержать регистратор, рабочие эталоны и вспомогательные средства поверки во включенном состоянии не менее 10 мин. Затем проверить работоспособность каналов измерения объема, в соответствии с руководством по эксплуатации регистратора. При этом регистратор должен отображать объем по соответствующим каналам, а регистрируемый объем должен возрастать.

6.2.1 Идентификация программного обеспечения

Идентификацию программного обеспечения (далее – ПО) проводят путем проверки соответствия идентификационных данных ПО приведенным в описании типа. Для просмотра идентификационных данных ПО необходимо из главного уровня меню выбрать пункт меню **УСТАНОВКИ→ВЕРСИИ**.

Результат считают положительным, если идентификационные данные ПО соответствуют указанным в разделе «Программное обеспечение» описания типа. Регистраторы с несоответствующим ПО поверке не подлежат.

6.3 Определение относительной погрешности преобразования входного числоимпульсного сигнала в накопленное значение объема

Определение относительной погрешности измерения преобразования входного числоимпульсного сигнала в накопленное значение объема проводят по схеме приложения А с помощью генератора сигналов и счетчика импульсов.

6.3.1 После подключения регистратора к генератору G1 через формирователь и счетчик импульсов F1 и преобразователь F2, установить на генераторе G1 амплитуду сигнала 5 В, форма сигнала синусоидальная, частота 500 Гц.

Органы управления счетчика F1 устанавливать в следующие положения:

вход А – 1:1, положительная полярность, вычитание;

вход Б – любое положение;

счетчик – ВЫКЛ.;

Нимп – ВКЛ.;

цикл – ВКЛ.;

пост – ВЫКЛ.;

Подать питание и выдержать приборы во включенном состоянии не менее 10 мин.

6.3.2 Переключить регистратор в режим «Накопленные данные» и записать начальное значение V_{ni} (где i – номер канала) накопленного объема.

Установить в счетчике F1 количество импульсов N не менее 100 000, переключить регистратор в режим «Накопленные данные» и нажать кнопку ПУСК. После остановки F1 необходимо подождать не менее 20 секунд и записать конечное значение V_{ki} (где i – номер канала) накопленного объема. Затем устанавливают в счетчике F1 необходимое количество импульсов нажатием кнопки ЗАПИСЬ и переходят к следующему измерению.

Провести не менее 3 измерений.

6.3.3 Основную относительную погрешность при измерении объема на каждом канале измерения объема δV_i , %, определяют по формуле:

$$\delta V_i = \frac{(V_{ki} - V_{ni}) - V_{0i}}{V_{0i}} \cdot 100 \quad (1)$$

где V_{0i} – воспроизводимое значение объема, м³, рассчитываемое по формуле:

$$V_{0i} = N \cdot K_{vi} \cdot 10^{-3} \quad (2)$$

где K_{vi} – значение веса импульса измерительного канала, л/имп, (указано в паспорте регистратора).

Результат считают положительным, если ни одно из значений δV_i не превышает $\pm 0,1$ %.

7 Оформление результатов поверки

7.1 Сведения о результатах первичной или периодической поверки заносят в паспорт регистратора.

7.2 Регистраторы, прошедшие поверку с положительными результатами при выпуске из производства и ремонта, а также при периодической поверке, допускаются к применению с нормированными погрешностями, о чем делается запись в паспорте, ставится подпись поверителя проводившего поверку и поверительное клеймо. На корпус регистратора наносится знак поверки в виде наклейки согласно схеме приведенной в приложении Б.

7.3 При отрицательных результатах поверки регистратор к дальнейшей эксплуатации не допускается, в паспорте неработоспособного регистратора производят запись о его непригодности, а поверительное клеймо гасят.

7.4 Регистраторы прошедшие поверку при выпуске из производства с отрицательным результатом, возвращают в производство для устранения дефектов с последующим предъявлением на повторную поверку.

Приложение А

Схема поверки регистратора ТУРА-TD0004

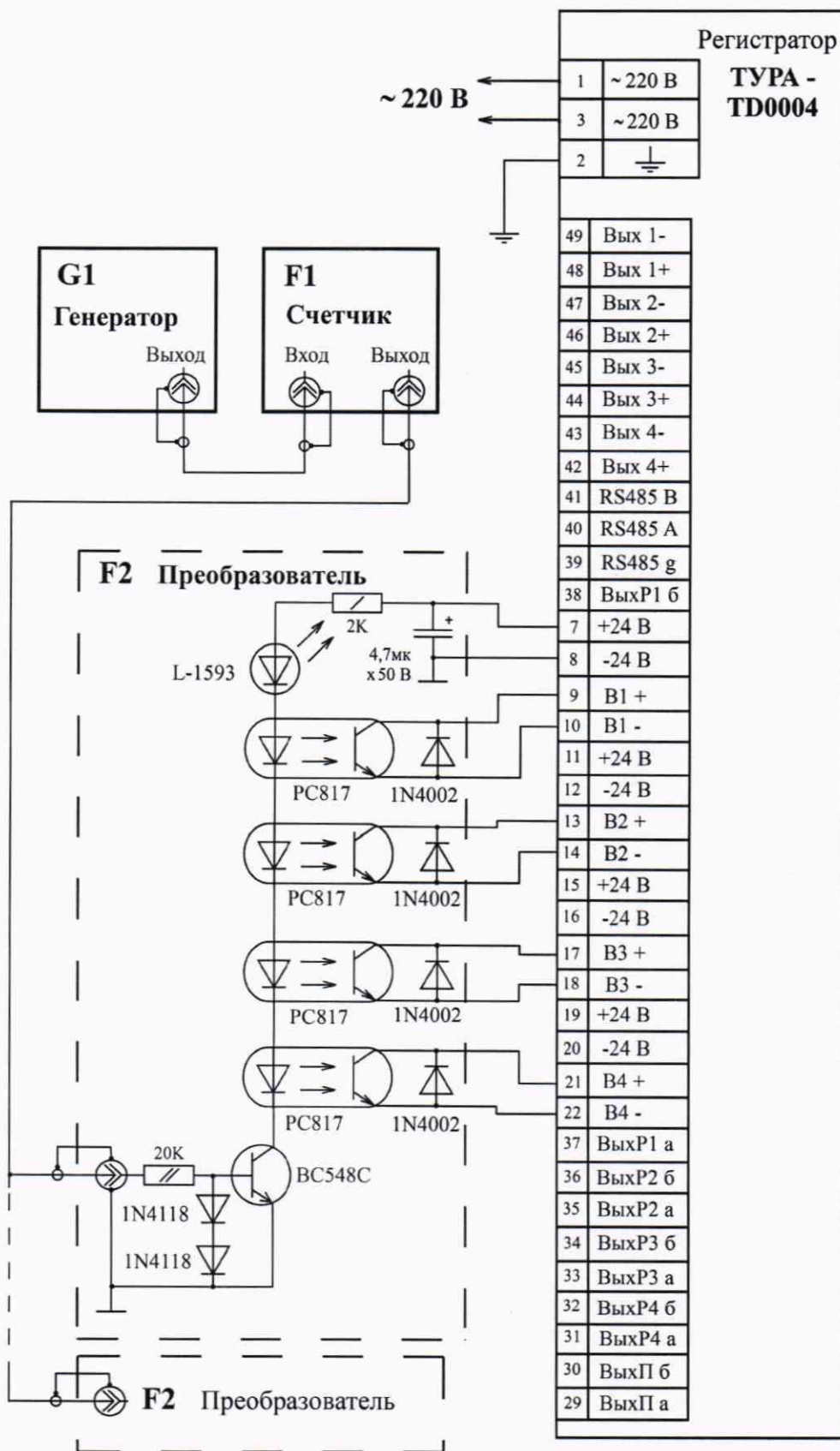


Рисунок А.1 – Схема поверки регистратора ТУРА-TD0004

Приложение Б

Схема нанесения знака поверки на корпус регистратора

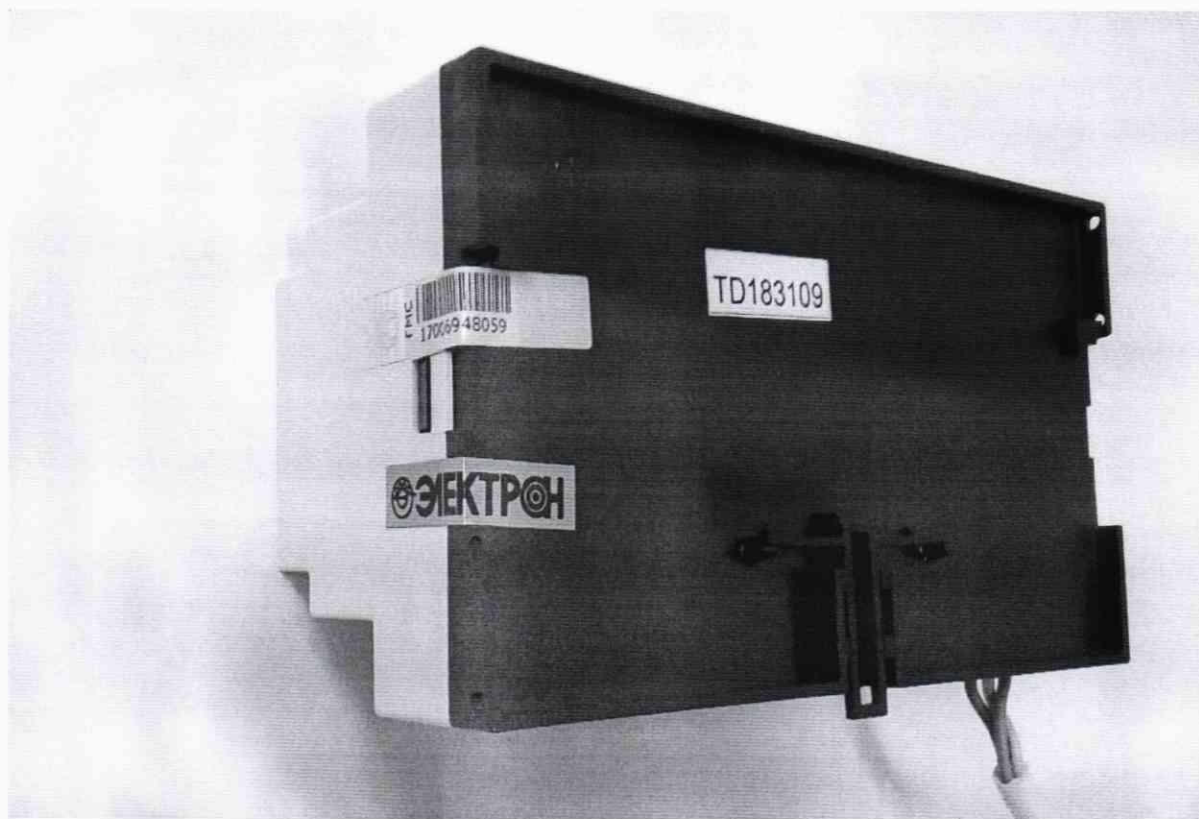


Рисунок Б.1 – Схема нанесения знака поверки на корпус регистратора