

**Федеральное агентство по техническому регулированию и метрологии**  
(Росстандарт)  
**Федеральное бюджетное учреждение**  
**«Государственный региональный центр стандартизации, метрологии и испытаний в**  
**Тюменской области, Ханты-Мансийском автономном округе – Югра,**  
**Ямало-Ненецком автономном округе»**  
(ФБУ «Тюменский ЦСМ»)

**УТВЕРЖДАЮ**

И.о. директора  
ФБУ «Тюменский ЦСМ»



«20»

мая

Д.С. Чередников  
2020 г.

**Государственная система обеспечения единства измерений**

**ДАТЧИКИ РАСХОДА СЧЕТЧИКА ДРС.М**

**Методика поверки**

**1102.00.00.000 ПМ2**

Тюмень  
2020

Разработана

ФБУ «Тюменский ЦСМ»



Главный метролог  
Р.О. Сулейманов



Начальник отдела метрологического  
обеспечения производства  
Л.А. Каражова



Инженер по метрологии  
М.Е. Майоров

Настоящая инструкция распространяется на датчики расхода счетчика ДРС.М ТУ 4213-012-12540871-2002 (далее – датчики), предназначенные для измерения объема жидкости (воды), закачиваемой в нагнетательные скважины систем поддержания пластового давления на нефтяных месторождениях, или используемой в сетях водо- и теплоснабжения промышленных предприятий и организаций и объектов коммунального хозяйства.

Датчик обеспечивает преобразование объема в выходной сигнал, представленный числом электрических импульсов с нормированной "ценой" импульса, равной 0,001 м<sup>3</sup>.

Инструкция устанавливает объем, порядок и методику первичной и периодической поверок датчиков.

Основные метрологические и технические характеристики датчиков приведены в паспорте прибора 1102.00.00.000 ПС и руководстве по эксплуатации 1102.00.00.000 РЭ.

Интервал между поверками 5 лет.

## 1 ОПЕРАЦИИ И СРЕДСТВА ПОВЕРКИ

1.1 При проведении поверки должны быть выполнены следующие операции и применены средства поверки с характеристиками, указанными в таблице 1.

Таблица 1 – Операции и средства поверки

Наименование операции	Номер пункта инструкции	Наименование рабочих эталонов или вспомогательного средства поверки, название документа, регламентирующего технические требования к средству, основные технические характеристики	Обязательность выполнения операции при:	
			первичной поверке	эксплуатации, хранении и после ремонта
1	2	3	4	5
Внешний осмотр	5.1		Да	Да
Проверка герметичности	5.2	Манометр МПЗ-У ГОСТ 2405-88, 40 МПа, кл.1,5, гидравлический стенд на давление до 35 МПа.	Да	Нет
Опробование	5.3	Рабочий эталон единиц объема и объемного расхода жидкости в потоке не ниже 3-го разряда согласно части 1 государственной поверочной схемы для средств измерений массы и объема жидкости, утвержденной приказом Росстандарта от 07.02.2018 г № 256.	Да	Да
Определение основной относительной погрешности	5.4			
Примечание – Допускается применение аналогичных средств поверки, обеспечивающих определение метрологических характеристик поверяемых средств измерений с требуемой точностью.				

## 2 ТРЕБОВАНИЯ БЕЗОПАСНОСТИ

2.1 При проведении поверки должны быть соблюдены следующие требования безопасности:

2.1.1 Монтаж и демонтаж датчика должен производиться при отсутствии давления в измерительном участке трубопровода поверочной установки.

2.1.2 При проверке герметичности датчик должен быть закрыт защитным металлическим кожухом.

2.1.3 К поверке датчиков должны допускаться лица, ознакомившиеся с руководством по эксплуатации 1102.00.00.000 РЭ, эксплуатационными документами рабочих эталонов и вспомогательных средств поверки, указанных в таблице 1.

### **3 УСЛОВИЯ ПОВЕРКИ**

3.1 При проведении поверки должны соблюдаться следующие условия:

- 1) измеряемая среда – вода при температуре  $(25 \pm 10)$  °С и давлении от 0,5 до 1,0 МПа;
- 2) температура окружающего воздуха  $(25 \pm 10)$  °С;
- 3) относительная влажность окружающего воздуха от 45 до 80 %;
- 4) атмосферное давление от 84,0 до 106,7 кПа;
- 5) длина линии связи между датчиком и пультом управления поверочной установки и источником питания до 30 м;
- 6) положение датчика в измерительном участке трубопровода поверочной установки – горизонтальное;
- 7) длина прямолинейного участка трубопровода до входного и выходного формирователя потока датчика – не менее пяти диаметров условного прохода поверяемого датчика;
- 8) продолжительность одного измерения не менее 30 с.

### **4 ПОДГОТОВКА К ПОВЕРКЕ**

4.1 Перед проведением поверки должны быть выполнены следующие подготовительные работы:

4.1.1 Подготовка к работе рабочих эталонов и вспомогательных средств поверки согласно их эксплуатационной документации.

4.1.2 Проверка наличия и срока действия поверительных клейм и (или) свидетельств о поверке средств измерений и свидетельств об аттестации эталонов, используемых при проведении поверки.

4.1.3 Установка датчика в измерительный участок трубопровода поверочной установки согласно эксплуатационным документам на датчик и поверочную установку.

4.1.4 Соединение поверяемого датчика с рабочими эталонами и вспомогательными средствами поверки в соответствии со схемами, приведенными в приложениях А и Б.

### **5 ПРОВЕДЕНИЕ ПОВЕРКИ**

#### **5.1 Внешний осмотр**

При внешнем осмотре должно быть установлено соответствие датчиков следующим требованиям:

5.1.1 Отсутствие повреждений и дефектов, ухудшающих внешний вид и препятствующих применению датчиков, отсутствие осадка на теле обтекания и в проточной части датчика.

5.1.2 Соответствие комплектности и маркировки требованиям эксплуатационной документации. Датчики, забракованные при внешнем осмотре, дальнейшей поверке не подлежат.

Результаты осмотра считают удовлетворительными, если выполняются требования 5.1.1 и 5.1.2.

## 5.2 Проверка герметичности

5.2.1 Проверку герметичности датчика проводят испытанием на гидравлическом стенде путем создания в проточной части датчика пробного давления  $(30 \pm 1,5)$  МПа или  $(35 \pm 1,5)$  МПа (в зависимости от исполнения датчика) на время не менее 15 мин.

Результаты испытания считают удовлетворительными, если за время испытания не наблюдалось просачивания воды, запотевания наружных сварных швов и снижения давления по манометру более, чем на половину цены деления шкалы.

## 5.3 Опробование

5.3.1 Функционирование датчика проверяют с помощью поверочной установки на номинальном расходе  $Q_n$  по схеме приложения А или Б. Результаты опробования считают положительным, если датчик индицирует наличие расхода жидкости, а счетные каналы поверочной установки регистрируют переключение электронного ключа на выходе датчика.

## 5.4 Определение основной относительной погрешности

5.4.1 Относительную погрешность датчика определяют с помощью поверочной установки с весовым устройством (приложение А) или поверочной установки с расходомером (приложение Б). Перед началом поверки датчик выдерживают во включенном состоянии на расходе  $Q_{\text{э max}}$  не менее пяти минут. Относительную погрешность определяют на расходах  $(1,1)Q_{\text{э min}}$ ,  $(0,11)Q_{\text{э max}}$  и  $(0,9)Q_{\text{э max}}$ . Изменение расхода в процессе измерения должно быть не более  $\pm 2,0\%$  от установленного значения. На каждом поверочном расходе проводят не менее трех ( $n \geq 3$ ) измерений с регистрацией после каждого измерения объема воды, прошедшей через поверяемый датчик за время  $i$ -го измерения, по показаниям эталонных средств измерений поверочной установки  $V_{oi}$ ,  $\text{м}^3 \cdot 10^{-3}$ , и объема воды, зарегистрированного поверяемым датчиком за время  $i$ -го измерения  $V_i$ ,  $\text{м}^3 \cdot 10^{-3}$ .

Относительную погрешность датчика  $\delta_{gi}$ , %, при каждом  $i$ -м измерении определяют по формуле:

$$\delta_{gi} = \left( \frac{V_i}{V_{oi}} - 1 \right) \cdot 100 \quad (1)$$

Результаты поверки считают удовлетворительными, если ни одно из значений погрешности  $\delta_{gi}$ , %, не превышает:

$\pm 2,5\%$  в диапазоне от  $Q_{\text{э min}}$  до  $0,1Q_{\text{э max}}$  включ.;

$\pm 1,5\%$  в диапазоне св.  $0,1Q_{\text{э max}}$  до  $Q_{\text{э max}}$ .

## 6 ОФОРМЛЕНИЕ РЕЗУЛЬТАТОВ ПОВЕРКИ

6.1 Датчики, прошедшие поверку с положительными результатами, допускаются к применению с нормированной погрешностью. Сведения о поверке заносят в соответствующий раздел паспорта прибора или оформляют свидетельство о поверке в соответствии с приложением 1 к Порядку проведения поверки средств измерений, требований к знаку поверки и содержанию свидетельства о поверке,

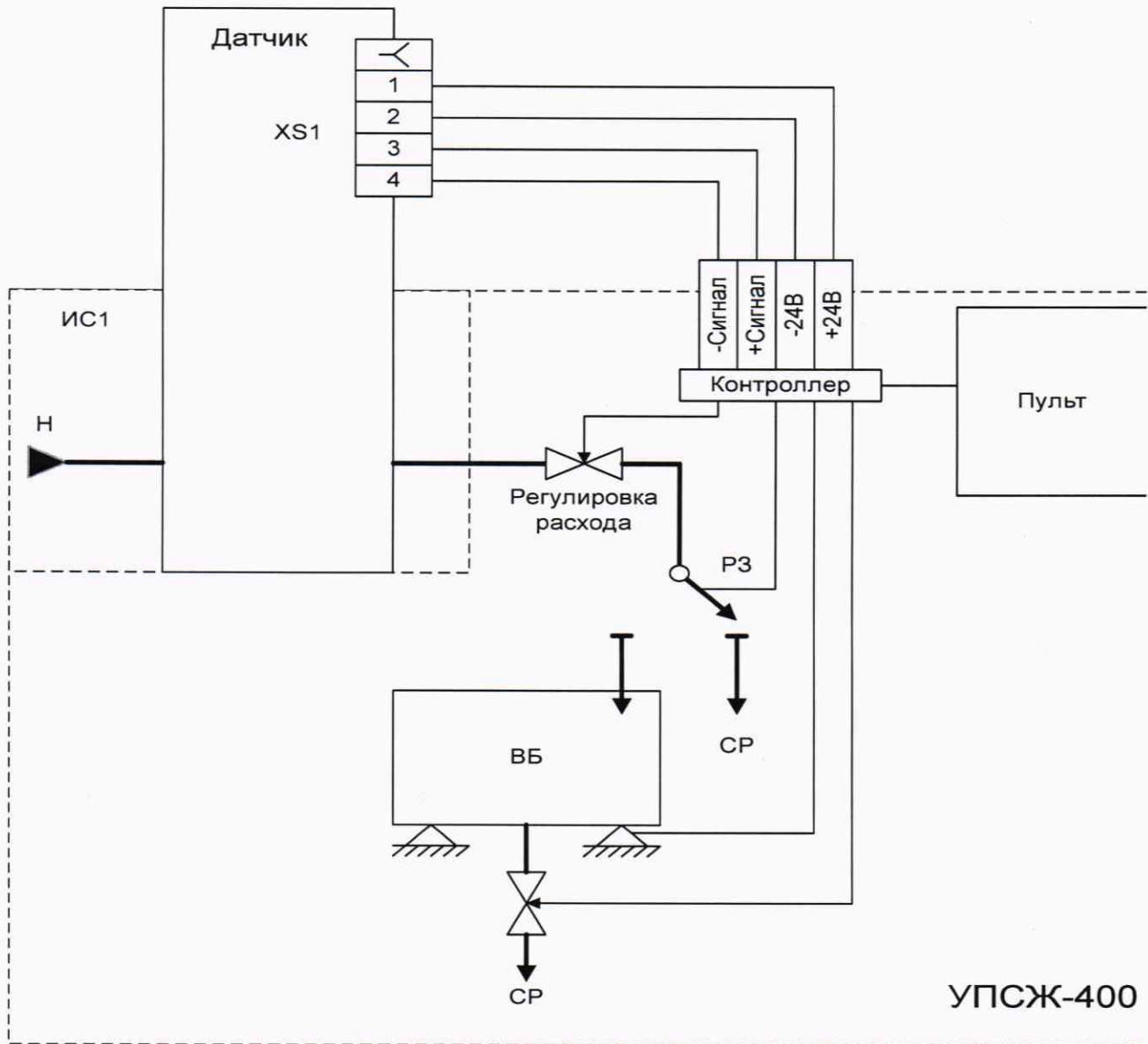
утвержденному приказом Минпромторга России от 2 июля 2015 г. № 1815. На корпус датчика наносят знак поверки в виде наклейки согласно схеме приведенной в приложении В.

6.2 При отрицательных результатах поверки датчик к дальнейшей эксплуатации не допускается, в паспорте неработоспособного датчика делают запись о его непригодности или оформляют извещение о непригодности в соответствии с приложением 2 к Порядку проведения поверки средств измерений, требований к знаку поверки и содержанию свидетельства о поверке, утвержденному приказом Минпромторга России от 2 июля 2015 г. № 1815, а поверительное клеймо гасят. Датчики, прошедшие поверку при выпуске из производства или в процессе эксплуатации с отрицательным результатом, возвращают в производство или сервисную службу изготовителя для устранения дефектов с последующим предъявлением на повторную поверку.

При отрицательных результатах повторной поверки вопрос о возможности дальнейшей эксплуатации датчиков решается руководством изготовителя или сервисной службы по результатам анализа выявленных дефектов.

## ПРИЛОЖЕНИЕ А

Схема соединений при определении погрешности датчика  
(весовой метод)

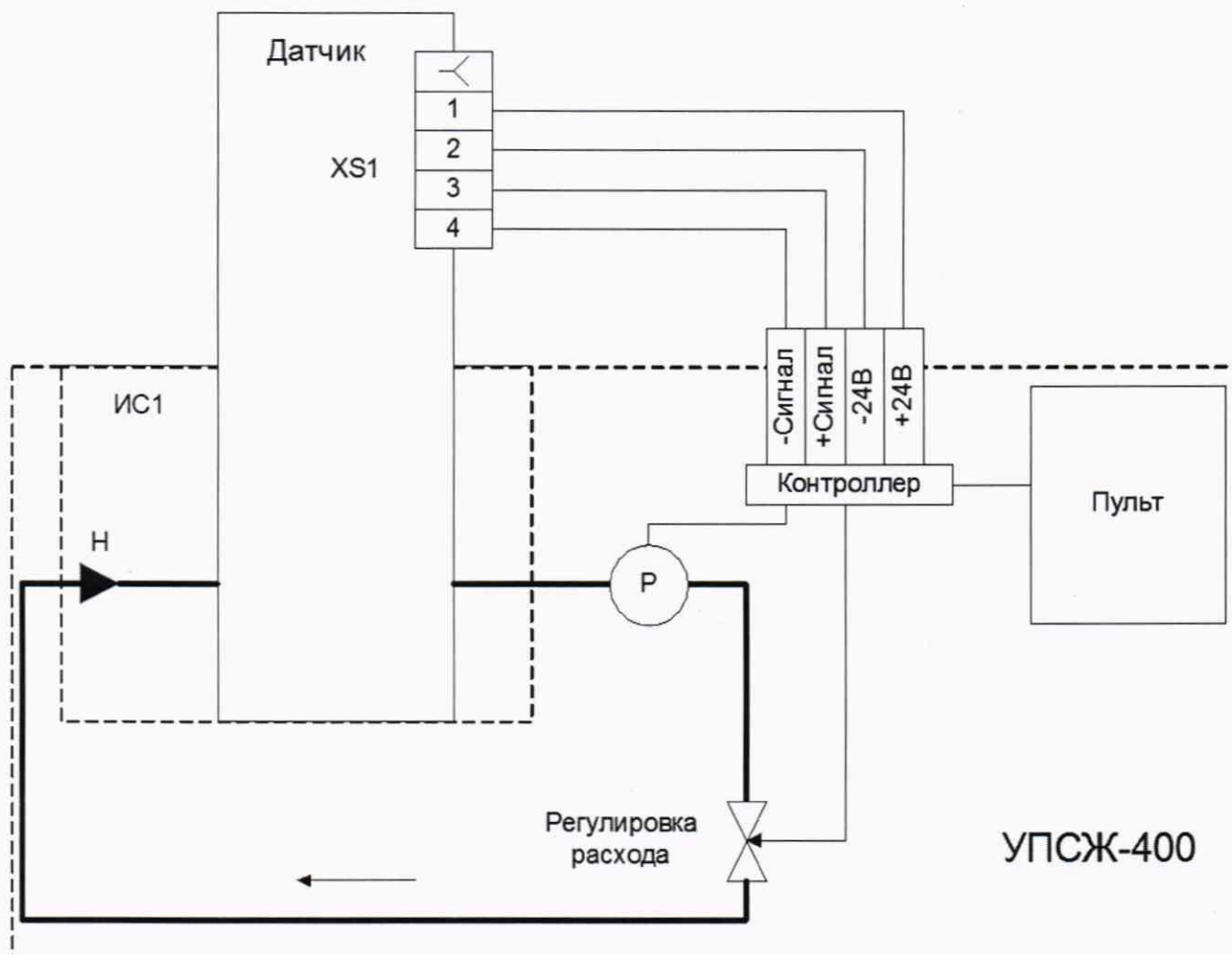


- ИС1 - измерительный стенд  
Н - насос  
РЗ - регулируемый затвор  
ВБ - весовой бак.  
СР - сборный резервуар

УПСЖ-400

## ПРИЛОЖЕНИЕ Б

Схема соединений при определении погрешности датчика  
(метод сличения с рабочими эталонами расхода)



ИС1 - измерительный стенд  
Н - насос  
Р - эталонный расходомер-счетчик



## ПРИЛОЖЕНИЕ В

Схема поверки датчика методом измерения объема



Рисунок В.1 – Схема нанесения знака поверки на корпус датчика

### ЛИСТ РЕГИСТРАЦИИ ИЗМЕНЕНИЙ

Изм.	Номера страниц				Всего листов (страниц) в докум.	№ докум.	Входящий № сопроводительного докум. и дата	Подп.	Дата
	измененных	замененных	новых	аннулированных					