



ФЕДЕРАЛЬНОЕ АГЕНТСТВО ПО ТЕХНИЧЕСКОМУ РЕГУЛИРОВАНИЮ И МЕТРОЛОГИИ

**ФЕДЕРАЛЬНОЕ БЮДЖЕТНОЕ УЧРЕЖДЕНИЕ  
«ГОСУДАРСТВЕННЫЙ РЕГИОНАЛЬНЫЙ ЦЕНТР СТАНДАРТИЗАЦИИ,  
МЕТРОЛОГИИ И ИСПЫТАНИЙ В Г. МОСКВЕ И МОСКОВСКОЙ ОБЛАСТИ»  
(ФБУ «РОСТЕСТ-МОСКВА»)**

УТВЕРЖДАЮ

Заместитель генерального директора  
ФБУ «Ростест-Москва»



А.Д. Меньшиков

«15» января 2020 г.

Государственная система обеспечения единства измерений

**ПРИБОРЫ С МАЛЫМ ИЗМЕРИТЕЛЬНЫМ УСИЛИЕМ серии 318  
МОДИФИКАЦИИ LITEMATIC VL-50 И LITEMATIC VL-50S**

Методика поверки

РТ-МП-6297-445-2020

г. Москва  
2020 г.

Настоящая методика поверки распространяется на приборы с малым измерительным усилием серии 318 модификации LITEMATIC VL-50 и LITEMATIC VL-50S, изготавливаемые Mitutoyo Corporation, Япония, и устанавливают методику их первичной и периодической поверки.

Интервал между поверками 1 год.

## 1. Операции и средства поверки

1.1 При проведении поверки выполняют следующие операции и применены средства измерений с характеристиками, указанными в таблице 1.

Таблица 1.

Наименование операции	Номер пункта методики	Средства поверки и их нормативно-технические характеристики
Внешний осмотр	6.1	Визуально
Идентификация программного обеспечения	6.2	Визуально
Опробование	6.3	Визуально
Определение абсолютной погрешности измерений длины	6.4	Меры длины концевые плоскопараллельные, набор №1, диапазон измерений от 0,5 до 100 мм, разряд 3 по приказу Росстандарта РФ от 29.12.2018 № 2840

1.2 Все средства измерений, применяемые при поверке, должны иметь действующие свидетельства о поверке.

1.3 Допускается применение аналогичных средств поверки, обеспечивающих определение метрологических характеристик поверяемого средства измерений с требуемой точностью.

1.4 Если при проведении той или иной операции поверки получен отрицательный результат, дальнейшая поверка прекращается.

## 2. Требования безопасности

2.1. Перед проведением поверки следует изучить руководство по эксплуатации на поверяемое средство измерений и руководства по эксплуатации на средства поверки.

2.2. При выполнении операций поверки выполнять требования руководств по эксплуатации средств измерений к безопасности при проведении работ.

## 3. Требования к квалификации поверителей

К проведению поверки допускаются лица, ознакомленные с настоящей методикой по выполнению поверки, документацией на средства измерений, применяемых при поверке, и руководством по эксплуатации поверяемого прибора.

## 4. Условия поверки

При проведении поверки должны соблюдаться следующие условия:

- температура окружающего воздуха, °С 20 ± 1;
- относительная влажность окружающего воздуха, % от 40 до 80.

## 5. Подготовка к поверке

Перед проведением поверки выдержать прибор и средства поверки в условиях по п. 4 настоящей методики поверки не менее 2 часов.

## 6 Проведение поверки

### 6.1. Внешний осмотр

При внешнем осмотре должно быть установлено:

- наличие маркировки (наименование или товарный знак фирмы-изготовителя, тип и заводской номер);
- отсутствие механических повреждений и дефектов, влияющих на работоспособность;
- комплектность в соответствии с руководством по эксплуатации;

### 6.2. Идентификация программного обеспечения

При наличии в комплектации прибора программного обеспечения «USB-ИТРАК» для его идентификации необходимо в главном окне программы выбрать раздел меню «О программе». На экране отображается версия встроенного ПО. Номер версии должен быть не ниже 2.0.

### 6.3. Опробование

6.3.1 Подготовить прибор к работе в соответствии с руководством по эксплуатации.

6.3.2 Убедиться в том, что контактный наконечник и рабочий стол надежно зафиксированы. Стереть пыль и масло с рабочего стола с помощью безворсовой ткани или бумажной салфетки. Для температурной стабилизации включить питание прибора за один час до выполнения измерений. В случае протирки детали и стола растворителем или касания их руками необходимо выполнять температурную стабилизацию. Следует избегать воздействия дыхания оператора на прибор и эталонные концевые меры длины.

6.3.3 Опустить измерительный штوك в нижнее положение. Обнулить показание прибора. Поднять измерительный шток в верхнее положение. Перемещение должно быть плавным без рывков и заеданий. Убедиться в правильности функционирования органов управления контроллера. Выполнить измерение длины концевой меры номиналом 10 мм, убедиться в правильности отображаемых результатов.

### 6.4 Определение абсолютной погрешности измерений длины

6.4.1 Определение абсолютной погрешности измерений длины производится в следующих контролируемых точках: 1,000; 2,000; 5,000; 7,500; 10,000; 20,000; 30,000; 40,000; 50,000 мм.

6.4.2 Для обеспечения равномерного и одинакового притирания КМД к базовой поверхности стола прибора их необходимо собрать в блоки из двух КМД, одна из которых выполняет роль базовой, которая смещена относительно измеряемой КМД, образуя вместе с ней ступеньку. Схема измерения длин КМД при определении абсолютной погрешности прибора представлена на рисунке 1.

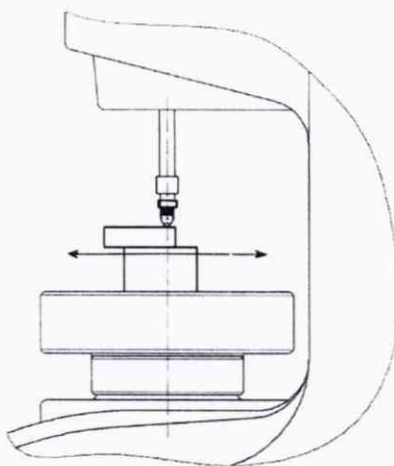


Рисунок 1. Схема измерения длин КМД при определении абсолютной погрешности прибора.

6.4.3 Для выполнения измерения длины КМД собранный блок КМД притирают с небольшим усилием к поверхности стола прибора. Прибор обнуляется по плоскости базовой КМД. Далее блок КМД смещается, как показано на рисунке 1, и выполняются измерение длины верхней КМД.

Для измерения длины КМД номиналом 50 мм сборка блока КМД не требуется, КМД притирается к поверхности стола, которая принимается за начало отсчета.

Измерение блока КМД рекомендуется проводить, перемещая его последовательно от передней части прибора к задней (или наоборот). Для исключения влияния тепла рук на измеряемый блок КМД необходимо использовать пинцет, бамбуковой шпатель и т.п.

Необходимо и важно выполнять проверку нуля и/или установку нуля перед каждым измерением.

Измерение выполнить не менее трех раз. За показания прибора принимают среднее арифметическое измеренных значений.

Для каждой контролируемой точки вычислить абсолютную погрешность измерений по формуле (1):

$$\Delta_a = a_H - a_D, \quad (1)$$

где  $a_H$  – показания прибора,

$a_D$  – действительная длина контролируемой концевой меры длины.

6.4.5 Абсолютная погрешность измерений в каждой контролируемой точке не должна превышать  $\pm(0,5+L/100)$ , где L – измеренное значение длины.


## 7 Оформление результатов поверки

7.1 При положительных результатах поверки прибора оформляется свидетельство о поверке в соответствии с действующими нормативными правовыми документами.


Знак поверки наносится на свидетельство о поверке в виде оттиска поверительного клейма и/или наклейки.

7.2. При отрицательных результатах поверки выдаётся извещение о непригодности с указанием основных причин непригодности.

Начальник лаборатории № 445  
ФБУ «Ростест-Москва»

  
Д.В. Косинский

Начальник сектора лаборатории №445

  
О.В. Лукьянчикова