

ГОСУДАРСТВЕННАЯ СИСТЕМА ОБЕСПЕЧЕНИЯ ЕДИНСТВА ИЗМЕРЕНИЙ

УТВЕРЖДАЮ



Генеральный директор
АО «Центрохимсерт»

А. И. Панов

« 30 » июня 2020 г.

КОМПЛЕКС ГАЗОАНАЛИТИЧЕСКИЙ ЭНАЛ

Методика поверки

ЛНПК1.550.524 МП

Настоящая методика поверки распространяется на комплекс газоаналитический ЭНАЛ ТУ 4215–015–29035580–2019 (далее по тексту - комплекс) и устанавливает методику первичной поверки при выпуске из производства и после ремонта и методику периодической поверки в процессе эксплуатации.

Интервал между поверками - 1 год.

1 ОПЕРАЦИИ ПОВЕРКИ

1.1 При проведении поверки выполняют операции, указанные в таблице 1.

Если при проведении той или иной операции поверки получен отрицательный результат, поверка прекращается.

Таблица 1.

Наименование операции	Номер пункта методики поверки	Обязательность операции при	
		первичной поверке, поверке после ремонта	периодической поверке
Проверка наличия действующих свидетельств о поверке на газоанализаторы, входящие в состав комплекса	6.1	Да	Да
Внешний осмотр	6.2	Да	Да
Опробование	6.3	Да	Да
Подтверждение соответствия программного обеспечения	6.4	Да	Да
Проверка герметичности комплекса	6.5	Да	Да
Определение основной погрешности комплекса, проверка диапазона измерений	6.6	Да	Да

2 СРЕДСТВА ПОВЕРКИ

2.2 При проведении поверки применяют средства, указанные в таблице 2.

Таблица 2.

Номер пункта методики поверки	Наименование, тип, марка эталонного средства измерений или вспомогательного средства поверки, ГОСТ, ТУ или основные технические и (или) метрологические характеристики
4.1	Измеритель влажности и температуры ИВТМ-7 М 1 ТУ 4311-001-70203816-17. Барометр-анероид метеорологический БАММ-1 ТУ 25-11.1513-79.

Продолжение таблицы 2

Номер пункта методики поверки	Наименование, тип, марка эталонного средства измерений или вспомогательного средства поверки, ГОСТ, ТУ или основные технические и (или) метрологические характеристики
6.5	Вентиль запорный 10Э7. Манометр типа МО 1227, верхний предел измерения 1 кгс/см ² . Манометр типа МО 1227, верхний предел измерения 6 кгс/см ² . Стабилизатор давления газа СДГ10. Секундомер механический СОСпр-2б-2-000.
6.5	Поверочный нулевой газ (ПНГ) – азот газообразный в баллоне под давлением по ГОСТ 9293-74.
6.6	Стандартные образцы состава – газовые смеси (ГС) в баллонах под давлением, приведённые в приложении А.

2.2 Допускается применение аналогичных средств измерений, метрологические характеристики которых не хуже указанных.

2.3 Все средства измерений должны иметь действующие свидетельства о поверке, газовые смеси и ПНГ в баллонах под давлением – действующие паспорта.

3 ТРЕБОВАНИЯ БЕЗОПАСНОСТИ

3.1 При проведении поверки соблюдают следующие требования безопасности:

- при работе с баллонами под давлением должны выполняться требования техники безопасности в соответствии с техническим регламентом Таможенного союза ТР ТС 032/2013 «О безопасности оборудования, работающего под избыточным давлением»;
- к проведению поверки допускаются лица, изучившие руководство по эксплуатации, прошедшие необходимый инструктаж;
- операции поверки должны проводиться с соблюдением действующих отраслевых правил безопасности.

4 УСЛОВИЯ ПОВЕРКИ

4.1 При проведении поверки соблюдают следующие условия:

- температура окружающей среды, °С 20 ± 5
- относительная влажность воздуха, % от 30 до 80
- атмосферное давление, кПа от 84,0 до 106,7
- напряжение питания, В 230⁺²³/₋₂₃
- частота питания, Гц 50/60.

5 ПОДГОТОВКА К ПОВЕРКЕ

5.1 Проверяют наличие действующих свидетельств о поверке на эталонные средства измерений, а также наличие действующего паспорта на баллон с ПГС.

5.2 Выдерживают комплекс и средства измерений в помещении, предназначенном для проведения поверки, в течение 2 ч при температуре (20 ± 5)⁰С.

5.3 Подготавливают эталонные средства измерений к работе в соответствии с их инструкциями по эксплуатации.

5.4 Подготавливают комплекс к работе в соответствии с руководством по эксплуатации на комплекс.

6 ПРОВЕДЕНИЕ ПОВЕРКИ

6.1 Поверка газоанализаторов

Поверку газоанализаторов, входящих в состав комплекса, проводят непосредственно перед проведением поверки комплекса газоаналитического ЭНАЛ в соответствии с методиками поверки на газоанализаторы (ЛНПК2.840.266 МП, 5Г1.550.225 ДЛ, МП-242-1182-2011).

6.2 Внешний осмотр

6.2.1 При внешнем осмотре проверяют соответствие комплекса следующим требованиям:

- отсутствие внешних повреждений, влияющих на работоспособность комплекса;
- исправность органов управления и четкость надписей на лицевых панелях комплекса;
- отсутствие повреждений линий электрического питания;
- соответствие комплектности и маркировки требованиям эксплуатационной документации комплекса и эксплуатационной документации газоанализаторов, входящих в состав комплекса.

6.2.2 Результаты внешнего осмотра считают положительными, если они соответствуют перечисленным выше требованиям.

6.3 Опробование

6.3.1 При опробовании проводят настройку и проверку функционирования комплекса согласно разделу «Использование по назначению» руководства по эксплуатации комплекса.

Результаты опробования считаются положительными, если:

- операции, описанные в разделе «Использование по назначению» руководства по эксплуатации ЛНПК1.550.524 РЭ, проходят без отказов;

- органы управления комплекса функционируют в соответствии с руководством по эксплуатации;

- на дисплее блоков комплекса (газоанализаторы, блок БОИ-5М) индицируется текущая информация об измеряемых параметрах.

6.4 Подтверждение соответствия программного обеспечения

6.4.1 Подтверждение соответствия программного обеспечения (далее по тексту – ПО) комплексов проводится путём проверки соответствия ПО комплексов

идентификационным данным, указанным в Описании типа комплексов (приложение к Свидетельству об утверждении типа), представленных на поверку.

6.4.2 Вывод номера версии ПО комплекса осуществляется на экран блока БОИ-5М при включении системы.

6.4.3 Результат подтверждения соответствия ПО считают положительным, если идентификационные данные не ниже указанных в Описании типа комплексов (приложение к Свидетельству об утверждении типа).

6.5 Проверка герметичности комплекса

6.5.1 Проверка осуществляется подачей ПНГ (азот газообразный в баллоне под давлением по ГОСТ 9293-74) на вход комплекса через зонд обогреваемый ЗП-18 (линия пробоотбора №1), либо через блок пробоподготовки БПГ-34 (линия пробоотбора №2).

6.5.2 Проверку герметичности газового канала комплекса проводить при отключённом электрическом и пневматическом питании методом отсчёта падения давления пробного газа за фиксированное время в замкнутой газовой системе, находящейся под испытательным давлением, при нормальных климатических условиях. Спад давления за 15 мин (после 15 мин выдержки газового канала под воздействием испытательного давления) не должен превышать 1 % испытательного давления.

6.5.3 Проверка герметичности газовых каналов комплекса проводится согласно пункту «Проверка герметичности» руководства по эксплуатации комплекса.

6.5.4 Результаты испытаний считают положительными, если спад давления для всех этапов проверки не превышает 1 % от пробного давления.

6.6 Определение основной погрешности комплекса, проверка диапазона измерений

Определение основной приведённой погрешности измеряемых компонентов проводят по каждой линии пробоотбора отдельно.

Определение основной приведённой погрешности измеряемых компонентов производят в следующей последовательности:

а) собирают пневматическую схему, представленную на рисунке Б.1. Приложения Б.

б) на вход «ВХОД ВОЗДУХА/АЗОТА» пробоотборного зонда ЗП-18 (линия пробоотбора 1) подают ПГС (Приложение А) в последовательности №1-2-3-2-1-3.

Расход ПГС устанавливают вентилем точной регулировки в зависимости от расхода газоанализатора (данные приведены в руководстве по эксплуатации на газоанализатор).

в) фиксируют установившиеся показания дисплея газоанализатора при подаче каждой ПГС;

г) собирают пневматическую схему, представленную на рисунке Б.2. Приложения Б.

д) на штуцер «ВХОД ГАЗА» блока подготовки газа БПГ-34 (линия пробоотбора 2) подают ПГС (Приложение А) в последовательности №1-2-3-2-1-3.

Расход ПГС устанавливают вентилем точной регулировки в зависимости от расхода газоанализатора (данные приведены в руководстве по эксплуатации на газоанализатор).

е) фиксируют установившиеся показания газоанализатора при подаче каждой ПГС;
ж) значение основной приведённой погрешности комплекса в каждой точке для диапазонов измерений, указанных в таблице 2, рассчитать по формуле (1):

$$\gamma = \frac{C_i - C_i^{ПГС}}{C_B - C_H} \cdot 100, \dots\dots\dots (1)$$

где $C_i^{ПГС}$ – значение объёмной доли анализируемого газа, указанное в паспорте на ПГС, % об.

C_i – результат измерений содержания анализируемого газа при подаче i -ой ПГС, % об.

C_B, C_H – верхний и нижний предел диапазона измерений комплекса согласно таблице 2, % об.

Результат определения основной погрешности считается положительным, если основная погрешность комплекса в каждой точке проверки не превышает пределов, приведённых в Приложении В.

7 ОФОРМЛЕНИЕ РЕЗУЛЬТАТОВ ПОВЕРКИ

7.1 При проведении поверки оформляют протокол результатов поверки. Форма протокола приведена в приложении Г.

7.2 Комплекс считается годными к эксплуатации, если он удовлетворяет требованиям настоящего документа.

7.3 Положительные результаты поверки оформляют свидетельством установленной формы.

7.4 При отрицательных результатах поверки выдают извещение о непригодности, с указанием причин непригодности, по установленной форме.

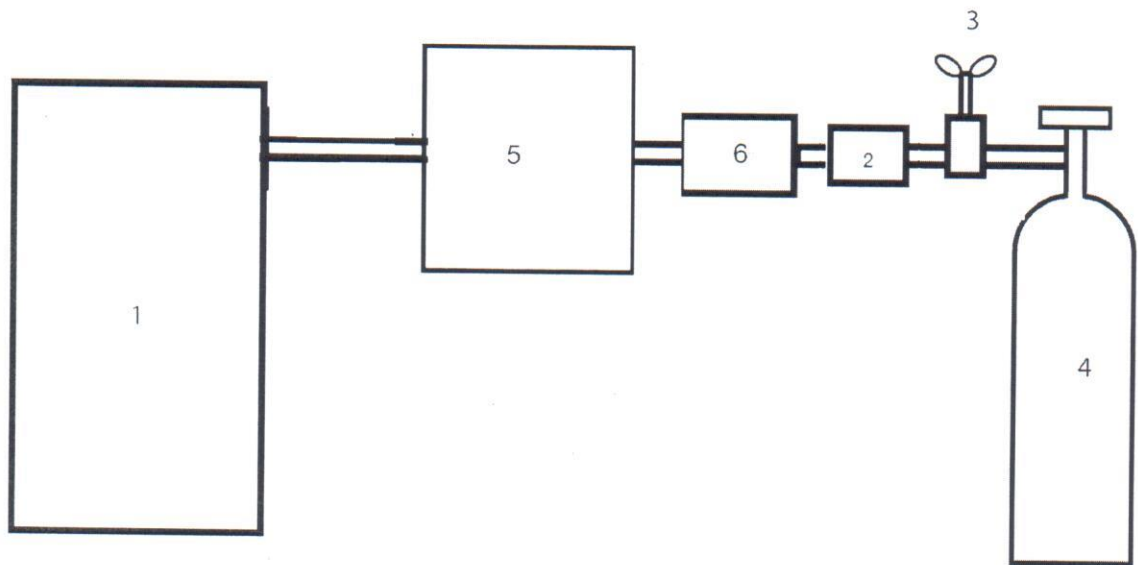
ПРИЛОЖЕНИЕ А

Таблица 3 - Перечень ГС, необходимых для поверки комплекса газоаналитического ЭНАЛ

Анализируемый газ, диапазон измерений	Номер ПГС	Компонентный состав ПГС	Номер ПГС по Госреестру, ГОСТ	Номинальное значение концентрации ПГС, %	Пределы допускаемого отклонения ПГС, ±Д, %	Пределы допускаемой погрешности аттестации, ±Δ, %
CO ₂ + N ₂ , (0 – 30) %	1	N ₂	ГОСТ 9293–74	100	–	–
	2	CO ₂ + N ₂	ГСО 10531-2014	15	3	0,6
	3	CO ₂ + N ₂	ГСО 10531-2014	28,5	3	0,4
CO ₂ + N ₂ , (0 – 40) %	1	N ₂	ГОСТ 9293–74	100	–	–
	2	CO ₂ + N ₂	ГСО 10531-2014	20	3	0,6
	3	CO ₂ + N ₂	ГСО 10531-2014	38	3	0,4
CO ₂ + N ₂ , (0 – 50) %	1	N ₂	ГОСТ 9293–74	100	–	–
	2	CO ₂ + N ₂	ГСО 10531-2014	25	3	0,4
	3	CO ₂ + N ₂	ГСО 10531-2014	47,5	3	0,4
CO + N ₂ , (0 – 50) %	1	N ₂	ГОСТ 9293–74	100	–	–
	2	CO + N ₂	ГСО 10531-2014	25	3	0,4
	3	CO + N ₂	ГСО 10531-2014	47,5	3	0,4
CH ₄ + N ₂ , (0 – 1) %	1	N ₂	ГОСТ 9293–74	100	–	–
	2	CH ₄ + N ₂	ГСО 10530-2014	0,5	5	0,6
	3	CH ₄ + N ₂	ГСО 10530-2014	0,95	5	0,6
CH ₄ + N ₂ , (0 – 5) %	1	N ₂	ГОСТ 9293–74	100	–	–
	2	CH ₄ + N ₂	ГСО 10530-2014	2,5	4	0,4
	3	CH ₄ + N ₂	ГСО 10530-2014	4,75	4	0,4
H ₂ + N ₂ , (0 – 10) %	1	N ₂	ГОСТ 9293–74	100	–	–
	2	H ₂ + N ₂	ГСО 10531–2014	5,0	5	1
	3	H ₂ + N ₂	ГСО 10531–2014	9,5	5	1
H ₂ + N ₂ , (0 – 20) %	1	N ₂	ГОСТ 9293–74	100	–	–
	2	H ₂ + N ₂	ГСО 10531–2014	10,5	3	0,6
	3	H ₂ + N ₂	ГСО 10531–2014	19	3	0,6
O ₂ + N ₂ , (0 – 5) %	1	N ₂	ГОСТ 9293-74	100	–	–
	2	O ₂ + N ₂	ГСО 10531-2014	2,5	5	1
	3	O ₂ + N ₂	ГСО 10531-2014	4,75	5	1
O ₂ + N ₂ , (0 – 30) %	1	N ₂	ГОСТ 9293-74	100	–	–
	2	O ₂ + N ₂	ГСО 10531-2014	15	3	0,6
	3	O ₂ + N ₂	ГСО 10531-2014	28,5	3	0,4
O ₂ + N ₂ , (0 – 50) %	1	N ₂	ГОСТ 9293-74	100	–	–
	2	O ₂ + N ₂	ГСО 10531-2014	25	3	0,4
	3	O ₂ + N ₂	ГСО 10531-2014	47,5	3	0,4

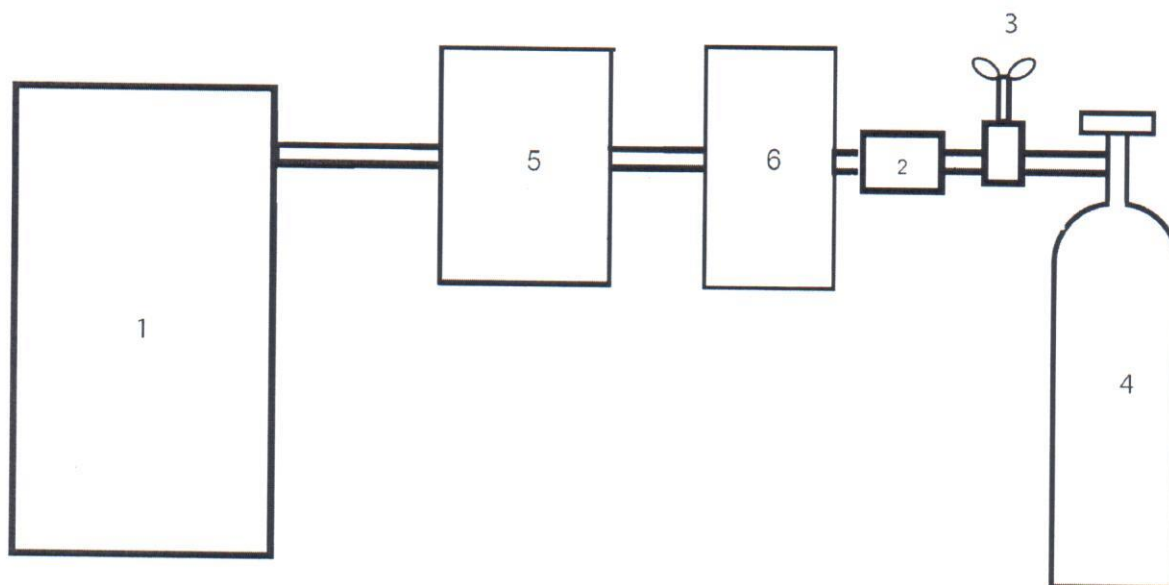
Изготовители и поставщики стандартных образцов состава газовых смесей должны иметь прослеживаемость к государственному первичному эталону единиц молярной доли и массовой концентрации компонентов в газовых средах ГЭТ 154-2014.

ПРИЛОЖЕНИЕ Б



- 1 – стойка газоаналитическая ЭНАЛ;
- 2 – ротаметр;
- 3 – редуктор баллонный ВТР1-М160;
- 4 – баллон с ПГС;
- 5 – блок БПГ-22;
- 6 – зонд ЗП-18.

Рисунок Б.1 – Схема пневматическая проверки основной приведенной погрешности комплекса по линии пробоотбора 1



- 1 – стойка газоаналитическая ЭНАЛ;
- 2 – ротаметр;
- 3 – редуктор баллонный ВТР1-М160;
- 4 – баллон с ПГС;
- 5 – блок БПГ-35;
- 6 – блок БПГ-35.

Рисунок Б.2 – Схема пневматическая проверки основной приведенной погрешности комплекса по линии пробоотбора 2

ПРИЛОЖЕНИЕ В

Таблица 4 – Определяемые компоненты, диапазоны измерений, пределы допускаемой основной погрешности комплекса

Анализируемый газ	Диапазон измерений объемной доли, %	Пределы допускаемой основной приведенной ¹⁾ погрешности, %
Диоксид углерода (CO ₂)	от 0 до 30,0	±2,0
	от 0 до 40,0	±2,0
	от 0 до 50,0	±2,0
Оксид углерода (CO)	от 0 до 50,0	±2,0
Водород (H ₂)	от 0 до 10	±2,5
	от 0 до 20	±2,0
Метан (CH ₄)	от 0 до 1,0	±2,0
	от 0 до 5,0	±2,0
Кислород (O ₂)	от 0 до 5,0	±4,0
	от 0 до 50,0	±4,0
Кислород (O ₂)	от 0 до 5,0	±4,0
	от 0 до 30,0	±2,0

ПРИЛОЖЕНИЕ Г**Протокол поверки комплекса**

Производитель _____

Заводской № _____ Дата выпуска _____

Дата поверки _____

Поверка проведена с использованием баллонов с ПГС, приготовленных и аттестованных _____

(когда и кем)

Условия поверки:

- температура окружающего воздуха _____ °С;

- атмосферное давление _____ кПа;

- относительная влажность _____ %.

РЕЗУЛЬТАТЫ ПОВЕРКИ

1 Наличие действующих свидетельств о поверке газоанализаторов, входящих в состав комплекса _____

2 Результаты внешнего осмотра _____

3 Результаты проверки герметичности _____

4 Результаты опробования _____

5 Результаты определения основной погрешности _____

6 Результаты подтверждения соответствия программного обеспечения _____

7 Заключение _____

Поверитель _____

