

ФГУП «ВСЕРОССИЙСКИЙ НАУЧНО-ИССЛЕДОВАТЕЛЬСКИЙ ИНСТИТУТ
МЕТРОЛОГИЧЕСКОЙ СЛУЖБЫ»
ФГУП «ВНИИМС»

УТВЕРЖДАЮ
Заместитель директора
по производственной метрологии
ФГУП «ВНИИМС»
Иванникова
Н.В. Иванникова
«31» июля 2020 г.



Государственная система обеспечения единства измерений

Установки для измерений параметров валов IBV Premium

МЕТОДИКА ПОВЕРКИ

МП № 203-36-2020

МОСКВА
2020

Настоящая методика поверки распространяется на установки для измерений параметров валов IBB Premium (далее по тексту - установки), изготавливаемые фирмой IBB TECHNOLOGY GmbH, Германия, и устанавливает средства и методы первичной и периодической поверок.

Интервал между поверками – 1 год.

1. ОПЕРАЦИИ И СРЕДСТВА ПОВЕРКИ

При проведении поверки должны выполняться операции и применяться средства поверки, указанные в таблице 1.

Таблица 1.

№ п/п	Наименование операции	№ п/п	Средства поверки	Проведение операций при	
				первичной поверке	периодической поверке
1	Внешний осмотр, опробование	5.1	Визуально	да	да
2	Идентификация программного обеспечения	5.2	-	да	да
3	Определение метрологических характеристик установок	5.3	- Система лазерная измерительная XL-80 (рег. № 35362-13) - Комплект мер для поверки установок для измерений тел вращения OPTICLINE (рег. № 73111-18).	да	да

Примечание: Допускается применять другие, вновь разработанные или находящиеся в эксплуатации средства поверки, удовлетворяющие по точности требованиям настоящей методики и прошедшие поверку в органах метрологической службы.

2. УСЛОВИЯ ПОВЕРКИ

2.1. Поверку следует проводить в нормальных условиях применения установок, см таблицу 2.

Таблица 2 - Условия поверки.

Температура воздуха, С°	от +19 до +21
Относительная влажность, %, без конденсата	от 40 до 75
Изменение температуры, °С/ч	1

А также должны отсутствовать вибрации, тряска, удары, дополнительные электрические и магнитные поля, являющиеся источником погрешности выполняемых измерений.

2.2. Установки, другие средства измерений и меры для поверки выдерживают не менее 4 часов при постоянной температуре, соответствующей нормальным условиям работы установок.

3. ТРЕБОВАНИЯ БЕЗОПАСНОСТИ

3.1. При проведении поверки установки, меры безопасности должны соответствовать требованиям по технике безопасности согласно эксплуатационной документации на установки и поверочное оборудование, правилам по технике безопасности, действующим на месте проведения поверки.

4. ПОДГОТОВКА К ПОВЕРКЕ

4.1. Перед проведением поверки должны быть выполнены следующие подготовительные работы:

- Проверить наличие действующих свидетельств о поверке на средства поверки;
- Установки и средства поверки привести в рабочее состояние в соответствии с их эксплуатационной документацией.

Поверяемая установка и средства поверки необходимо подготовить к работе в соответствии с технической документацией на них.

5. ПРОВЕДЕНИЕ ПОВЕРКИ

5.1. Внешний осмотр, опробование

Проверка по п. 5.1 (далее нумерация согласно таблице 1) внешнего вида установок осуществляется визуально. При внешнем осмотре проверяют соответствие внешнего вида установки эксплуатационной документации, комплектность и маркировку.

Проверяют отсутствие механических повреждений установки, влияющих на ее работоспособность и ухудшающих ее внешний вид, а также целостность кабелей передачи данных и электрического питания.

Перед опробованием установки должны быть проведены подготовительные работы согласно эксплуатационной документации, в том числе её включение.

При опробовании проверяется работоспособность в соответствии с требованиями её технической документации.

Установка считается поверенной в части внешнего осмотра и опробования, если установлено полное соответствие конструктивного исполнения, комплектности, маркировки, отсутствуют механические повреждения системы, кабелей передачи данных и электрического питания, а также установлено что она функционирует в соответствии с технической документацией.

5.2. Идентификация программного обеспечения

Идентификацию программного обеспечения (ПО) проводят по следующей методике:

- произвести запуск ПО;
- проверить идентификационное наименование программного обеспечения и его версию;

Установки считаются поверенными в части программного обеспечения, если их ПО соответствует данным в таблице 3.

Таблица 3 - Идентификационные данные программного обеспечения.

Идентификационные данные (признаки)	Значение
Идентификационное наименование ПО	LPro V
Номер версии ПО, не менее	5104
Цифровой идентификатор ПО	-

5.3. Определение метрологических характеристик установок

5.3.1 Определение метрологических характеристик установки при измерении длин контактным датчиком

Определение погрешности при измерении длин установки проводится путем сравнения величины перемещения контактного датчика установки с данными перемещения от интерферометра.

Общий вид оптической схемы для определения метрологических характеристик установки при измерении длин контактным датчиком представлен на рисунке 1.

Система лазерная измерительная устанавливается таким образом, чтобы выходной луч был перпендикулярен измерительной оси установки.

Делитель луча и отражатель 1 устанавливаются неподвижно на измерительной оси установки.

Отражатель 2 закрепляется на заднюю бабку. Его необходимо закрепить таким образом, чтобы при перемещении задней бабки, интерферометр измерял перемещение отражателя.

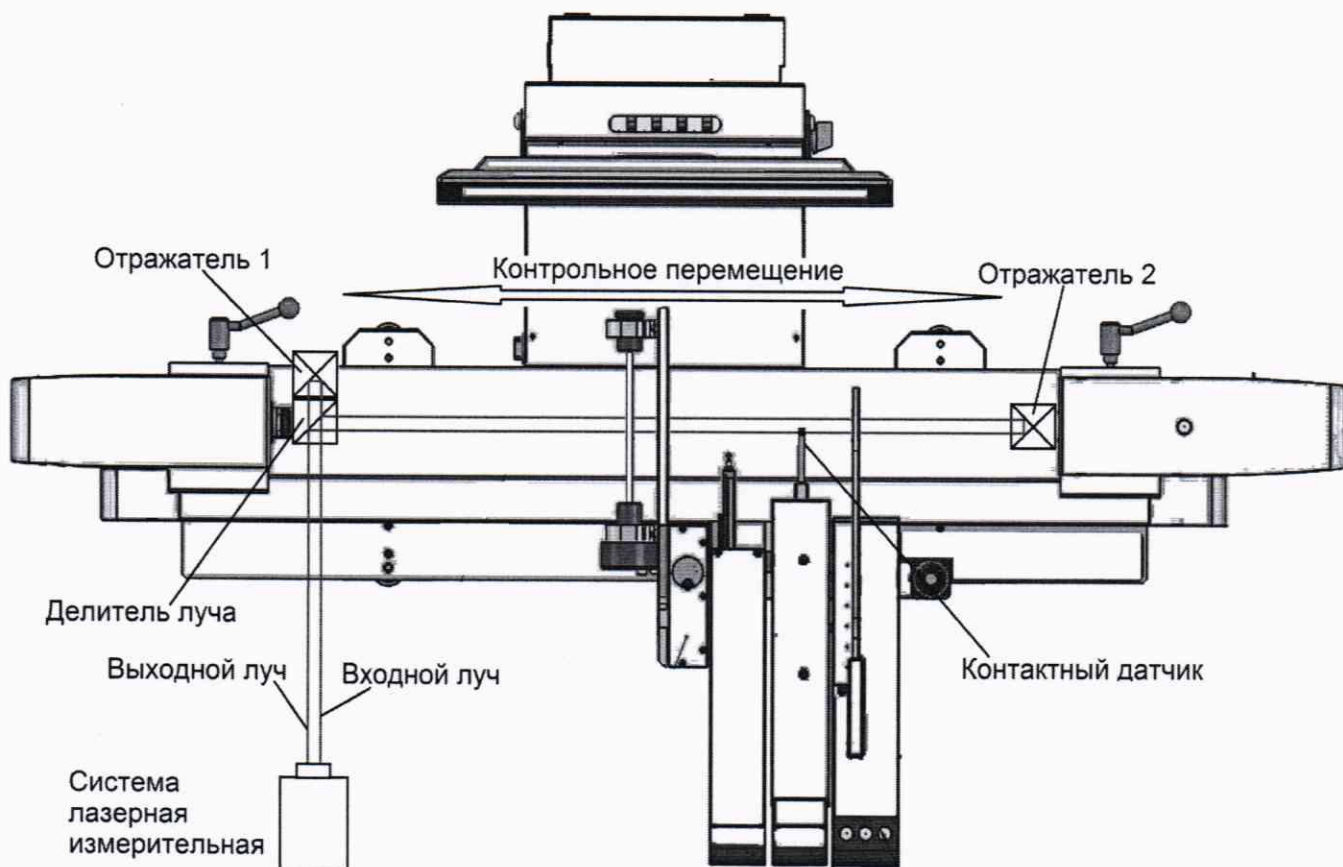


Рисунок 1 – Общий вид оптической схемы

Отражатель 2 поддвигается вплотную к делителю луча. Контактным датчиком производится касание отражателя или другого неподвижного элемента установки, например задней бабки. Интерферометр и контактный датчик обнуляются.

Отражатель 2, вместе с задней бабкой перемещают вдоль измерительной оси на 100 мм. Контактным датчиком производится касание отражателя 2 или другого неподвижного элемента,

которого касались до этого. Записываются результаты перемещения отражателя и контактного датчика.

Отражатель перемещают на следующие 100 мм, записываются результаты перемещений и замеры повторяются.

Количество замеров выбирается таким образом, чтобы перекрыть весь диапазон измерения установки.

Установка считается поверенной в части определения метрологических характеристик при измерении длины, если погрешность измерений не превышает значений, указанных в таблице 4.

Измерение повторяемости проводится при неподвижном положении передней и задней бабок, размещённых друг от друга на расстояние более 100 мм.

Установить заднюю бабку на расстоянии более 100 мм от передней бабки. Контактным датчиком проводится касание передней бабки и обнуляется его значение. Затем перемещается контактный датчик вдоль измерительной оси и производится касание задней бабки. Записываются результаты перемещения контактного датчика.

Повторить измерения 10 раз контактным датчиком

Установка считается поверенной в части определения метрологических характеристик при измерении длины, если погрешность измерений не превышает значений, указанных в таблице 4.

Таблица 4 – Метрологические характеристики характеристик установок при измерении длин контактным датчиком

Характеристика	Значение
Пределы допускаемой абсолютной погрешности измерений длины, мкм	$\pm(2,5+L/100)$, где L – измеряемый размер, мм
Повторяемость измерения длины, мкм	1,0

5.3.2. Определение метрологических характеристик установки при измерении диаметров контактным и (или) оптическим датчиками

Определение погрешности при измерении диаметров контактным и/или оптическим датчиками установки проводится путем измерения мер для поверки установок для измерения тел вращения Jenoptik Opticline. В зависимости от диапазона измерений диаметров установкой используются меры: Мера D8-140 L211 или Мера D200-320 L270.

Меру необходимо зафиксировать в центрах горизонтально с учетом необходимого углового положения (риска или лыска).

При определении пределов допускаемой абсолютной погрешности измерений диаметра установка измеряет каждый диаметр меры не менее 3 раз с использованием контактного и/или оптического датчика и выдает статистические результаты в программном обеспечении.

При определении повторяемости измерений диаметра установка измеряет каждый диаметр меры по 10 раз с использованием контактного и/или оптического датчика и выдает статистические результаты в программном обеспечении.

Создается протокол измерения меры.

Измеряемая мера должна перекрывать диапазон измерения минимум на 60%, см. таблицу 5.

Таблица 5 – Зависимость использование меры от диаметра.

Макс. диапазон измерения диаметр установки	Мера D8-140 L211	Мера D200-320 L270
до 200 мм	+	
Св 200 до 500 мм	+	+

Установка считается испытанной в части определения метрологических характеристик при измерении диаметров, если погрешность измерений не превышает значений, указанных в таблице 6.

Таблица 6 – Метрологические характеристики установок при измерении диаметров контактным и/или оптическим датчиками

Характеристика	Значение
Контактный метод	
Пределы допускаемой абсолютной погрешности измерений диаметра контактным методом, мкм	$\pm(1,0+D/100)$, где D – измеряемый размер, мм
Повторяемость измерений диаметра контактным методом, мкм	0,4
Оптический метод	
Пределы допускаемой абсолютной погрешности измерений диаметра оптическим методом, мкм	$\pm(3,5+D/100)$, где D – измеряемый размер, мм
Повторяемость измерений диаметра оптическим методом, мкм	1,2

6. ОФОРМЛЕНИЕ РЕЗУЛЬТАТОВ ПОВЕРКИ

При положительных результатах поверки оформляется свидетельство о поверке по форме приложения 1 Приказа Минпромторга России № 1815 от 02.07.15 г.

При отрицательных результатах поверки оформляется извещение о непригодности по форме приложения 2 Приказа Минпромторга России № 1815 от 02.07.2015 г.

Знак поверки в виде оттиска клейма поверителя наносится на свидетельство о поверке. Знак в виде голографической наклейки наносится на свидетельство о поверке.

Инженер отдела
Испытательного центра ФГУП «ВНИИМС»

К.И. Маликов

Начальник отдела
Испытательного центра ФГУП «ВНИИМС»

И.А. Род