

УТВЕРЖДАЮ
Технический директор
ООО «ИЦРМ»

 **М. С. Казаков**

2020 г.



Государственная система обеспечения единства измерений

Приборы цифровые электроизмерительные PD194Z

Методика поверки

ИЦРМ-МП-122-20

г. Москва
2020 г.

СОДЕРЖАНИЕ

1	ОБЩИЕ ПОЛОЖЕНИЯ	3
2	ОПЕРАЦИИ ПОВЕРКИ	3
3	СРЕДСТВА ПОВЕРКИ	3
4	ТРЕБОВАНИЯ К КВАЛИФИКАЦИИ ПОВЕРИТЕЛЕЙ.....	4
5	ТРЕБОВАНИЯ БЕЗОПАСНОСТИ.....	4
6	УСЛОВИЯ ПРОВЕДЕНИЯ ПОВЕРКИ	4
7	ПОДГОТОВКА К ПОВЕРКЕ.....	5
8	ПРОВЕДЕНИЕ ПОВЕРКИ.....	5
9	ОФОРМЛЕНИЕ РЕЗУЛЬТАТОВ ПОВЕРКИ	15
	ПРИЛОЖЕНИЕ А	17

1 ОБЩИЕ ПОЛОЖЕНИЯ

1.1 Настоящий документ распространяется на приборы цифровые электроизмерительные PD194Z (далее – приборы или PD194Z) и устанавливает методы и средства их первичной и периодической поверок.

1.2 Основные метрологические характеристики приведены в Приложении А.

1.3 Интервал между поверками 4 года.

1.4 Предусмотрена возможность проведения поверки для меньшего числа измеряемых величин, с обязательным указанием в свидетельстве о поверке информации об объеме проведенной поверки (при периодической поверке).

2 ОПЕРАЦИИ ПОВЕРКИ

2.1 При поверке выполняются операции, указанные в таблице 1.

Таблица 1 – Операции поверки

Наименование операции	Номер пункта методики поверки	Проведение операции при	
		первичной поверке	периодической поверке
1. Внешний осмотр	8.1	Да	Да
2. Опробование	8.2	Да	Да
3. Проверка электрической прочности и сопротивления изоляции	8.3	Да	Да
4. Подтверждение соответствия программного обеспечения	8.4	Да	Да
5. Определение метрологических характеристик	8.5	Да	Да

2.2 При получении отрицательных результатов при выполнении любой из операций поверка прекращается и прибор бракуется.

3 СРЕДСТВА ПОВЕРКИ

3.1 При проведении поверки рекомендуется применять средства поверки, приведённые в таблице 2.

3.2 Применяемые средства поверки, испытательное оборудование должны быть исправны, средства поверки поверены и иметь действующие документы о поверке.

3.3 При поверке допускается применение аналогичных средств измерений. В общем случае погрешность данных средств измерений не должна превышать 1/3 предела погрешности контролируемой характеристики.

Таблица 2 – Средства поверки

Номер пункта методики поверки	Наименование типа (условное обозначение) средства поверки; обозначение нормативного документа, регламентирующего технические требования, и(или) метрологические и основные технические характеристики средства поверки
Основные средства поверки	
8	Прибор электроизмерительный эталонный многофункциональный «Энергомонитор-3.1КМ», регистрационный номер в Федеральном информационном фонде 52854-13
8	Трансформатор тока измерительный переносной «ТТИП», регистрационный номер в Федеральном информационном фонде 39854-08
Вспомогательные средства поверки	
8	Источник переменного тока и напряжения трехфазный программируемый «Энергоформа-3.3-100»
8	Установка для проверки параметров электрической безопасности GPT-79803, регистрационный номер в Федеральном информационном фонде 50682-12
6	Измеритель параметров микроклимата Метеоскоп-М, регистрационный номер в Федеральном информационном фонде 32014-11
8	Источники питания постоянного и переменного тока (Диапазон напряжения постоянного тока от 0 до 300 В, диапазон напряжения переменного тока от 0 до 300 В, частота переменного тока 50±1 Гц)
8	Вольтметр универсальный цифровой GDM-78261, регистрационный номер в Федеральном информационном фонде 52669-13
8	Трансформатор тока (Номинальный ток первичной обмотки: 3000 А; номинальный ток вторичной обмотки: 5 А; класс точности: 0,5)

4 ТРЕБОВАНИЯ К КВАЛИФИКАЦИИ ПОВЕРИТЕЛЕЙ

4.1 К проведению поверки допускаются лица, являющиеся специалистами органа метрологической службы, юридического лица или индивидуального предпринимателя, аккредитованного на право поверки, непосредственно осуществляющие поверку средств измерений по данному виду измерений.

4.2 К проведению поверки допускаются лица, изучившие настоящую методику и эксплуатационные документы (далее – ЭД) на приборы.

4.3 Поверитель должен пройти инструктаж по технике безопасности и иметь квалификационную группу по электробезопасности не ниже III.

5 ТРЕБОВАНИЯ БЕЗОПАСНОСТИ

5.1 При проведении поверки должны быть соблюдены требования безопасности, установленные «Правилами техники безопасности, при эксплуатации электроустановок потребителей», «Межотраслевыми правилами по охране труда (правилами безопасности) при эксплуатации электроустановок». Соблюдают также требования безопасности, изложенные в ЭД на приборы и применяемые средства поверки.

5.2 Средства поверки, которые подлежат заземлению, должны быть надежно заземлены. Подсоединение зажимов защитного заземления к контуру заземления должно производиться ранее других соединений, а отсоединение – после всех отсоединений.

5.3 Должны также быть обеспечены требования безопасности, указанные в эксплуатационных документах на средства поверки.

6 УСЛОВИЯ ПРОВЕДЕНИЯ ПОВЕРКИ

6.1 При проведении поверки должны соблюдаться следующие условия:

- температура окружающей среды от плюс 15 до плюс 25 °С;
- относительная влажность воздуха от 30 до 80 %.

6.2 Для контроля температуры относительной влажности окружающей среды использовать измеритель параметров микроклимата Метеоскоп-М.

7 ПОДГОТОВКА К ПОВЕРКЕ

7.1 Перед поверкой должны быть выполнены следующие подготовительные работы:

- провести технические и организационные мероприятия по обеспечению безопасности проводимых работ в соответствии с действующими положениями ГОСТ 12.2.007.0-75;
- выдержать прибор в условиях окружающей среды, указанных в п. 6.1, не менее 2 ч, если он находился в климатических условиях, отличающихся от указанных в п. 6.1;
- подготовить к работе средства измерений, используемые при поверке, в соответствии с руководством по их эксплуатации.

8 ПРОВЕДЕНИЕ ПОВЕРКИ

8.1 Внешний осмотр

При проведении внешнего осмотра должно быть установлено соответствие прибора следующим требованиям:

- комплектность должна соответствовать ЭД на прибор. Все надписи на приборе должны быть четкими и соответствовать функциональному назначению. На корпусе прибора должно быть место для навески пломбы согласно описанию типа;
- не должно быть механических повреждений корпуса, дисплея, органов управления, оптического порта (при наличии) мешающих нормальному функционированию прибора;
- все разъемы и контакты должны быть чистыми, крепящие винты должны быть в наличии, резьба винтов должна быть исправна, механические элементы хорошо закреплены.

Результаты проверки считают положительными, если выполняются все вышеуказанные требования.

8.2 Проверка электрической прочности и сопротивления изоляции

8.2.1 Проверку электрической прочности изоляции прибора проводить при помощи установки для проверки параметров электрической безопасности GPT-79803 (далее - GPT-79803) путем подачи в течение одной минуты испытательного напряжения 1,5 кВ частотой 50 Гц между всеми соединенными зажимами и корпусом прибора, обернутым в металлическую проводящую фольгу, в соответствии с ЭД.

Результаты проверки считать положительными, если во время подачи испытательного напряжения не произошло пробоя или перекрытия изоляции.

8.2.2 Проверку электрической сопротивления изоляции прибора проводить при помощи GPT-79803 путем подачи испытательного напряжения со значением 500 В между всеми соединенными зажимами и корпусом прибора, обернутым в металлическую проводящую фольгу, в соответствии с ЭД.

Измерить значение электрического сопротивления изоляции.

Результаты считают положительными, если электрическое сопротивление изоляции не менее 20 МОм.

8.3 Опробование

Опробование проводить в следующей последовательности:

- 1) Подключить прибор к сетевому питанию или к источнику питания (далее - ИПН).
- 2) Проверить функционирование дисплея, органов управления прибора в соответствии с ЭД.

Результаты проверки считают положительными, если дисплей, органы управления прибора функционируют в соответствии с ЭД.

Примечание - допускается проводить опробование при определении метрологических характеристик.

8.4 Подтверждение соответствия программного обеспечения

Подтверждение соответствия программного обеспечения прибора проводить в следующей последовательности:

- 1) Подключить прибор к сетевому питанию или ИПН.
- 2) В меню считать номер версии программного обеспечения (далее – ПО).
- 4) Проверить соответствие номера версии ПО, отображаемого на дисплее прибора, номеру версии ПО, указанному в описании типа на прибор.

Результаты проверки считать положительными, если номер версии ПО, отображаемый на дисплее прибора, не ниже указанного в описании типа на прибор.

8.5 Определение нормируемых метрологических характеристик

8.5.1 Основные формулы, используемые при расчетах:

8.5.1.1 Абсолютная погрешность измерений Δ определяется по формуле (1):

$$\Delta = A_x - A_0 \quad (1)$$

где A_x – измеренное значение параметра;

A_0 – эталонное значение параметра (воспроизведенное с помощью источника переменного тока и напряжения трехфазного программируемого «Энергоформа-3.3-100» и измеренное с помощью прибора электроизмерительного эталонного многофункционального «Энергомонитор-3.1КМ» (далее – поверочная установка)).

8.5.1.2 Относительная погрешность измерений δ , %, определяется по формуле (2):

$$\delta = \frac{A_x - A_0}{A_0} \cdot 100 \% \quad (2)$$

где A_x – измеренное значение параметра;

A_0 – эталонное значение параметра (воспроизведенное с помощью поверочной установки).

8.5.1.3 Приведенная погрешность измерений γ , %, определяется по формуле (3):

$$\gamma = \frac{A_x - A_0}{A_{нр}} \cdot 100 \% \quad (3)$$

где A_x – измеренное значение параметра;

A_0 – эталонное значение параметра (воспроизведенное с помощью поверочной установки);

$A_{нр}$ – нормирующее значение, равное номинальному значению параметра.

8.5.2 Определение основной приведенной (к номинальному значению) погрешности измерений среднеквадратических значений фазного и линейного напряжений переменного тока (далее – напряжения переменного тока) проводить в следующей последовательности:

- 1) Собрать схему, представленную на рисунке 1, в соответствии с ЭД.

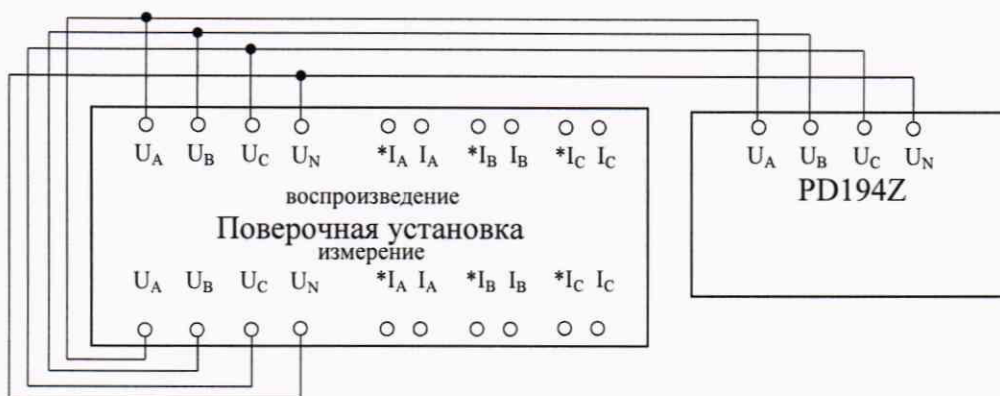


Рисунок 1 – Схема подключения при измерении напряжения переменного тока

Примечание: Для считывания показаний с модификаций PD194Z-E20L, PD194Z-E14L их требуется подключить к персональному компьютеру.

2) Подготовить к работе и включить поверочную установку, поверяемый прибор, а также вспомогательные средства измерений и оборудование (согласно разделу 3 настоящей методики поверки) согласно их ЭД.

3) Воспроизвести с помощью поверочной установки пять испытательных сигналов напряжений переменного тока при номинальном значении частоты переменного тока $f_{ном}$, равном 50 Гц, равномерно распределенных внутри диапазона измерений (от 0 до 5 %, от 20 до 30 %, от 50 до 60 %, от 70 до 80 %, от 90 до 100 % от диапазона измерений).

4) Считать с дисплея прибора измеренные значения напряжения переменного тока.

5) Рассчитать значения основной приведенной (к номинальному значению) погрешности измерений напряжений переменного тока по формуле (3).

Результат проверки считать положительным, если полученные значения основной приведенной (к номинальному значению) погрешности измерений напряжений переменного тока не превышают пределов, представленных в Приложении А.

8.5.3 Определение основной приведенной (к номинальному значению) погрешности измерений среднеквадратического значения силы переменного тока (далее – сила переменного тока) проводить в следующей последовательности:

1) Собрать схему, представленную на рисунках 2-4, в соответствии с ЭД.

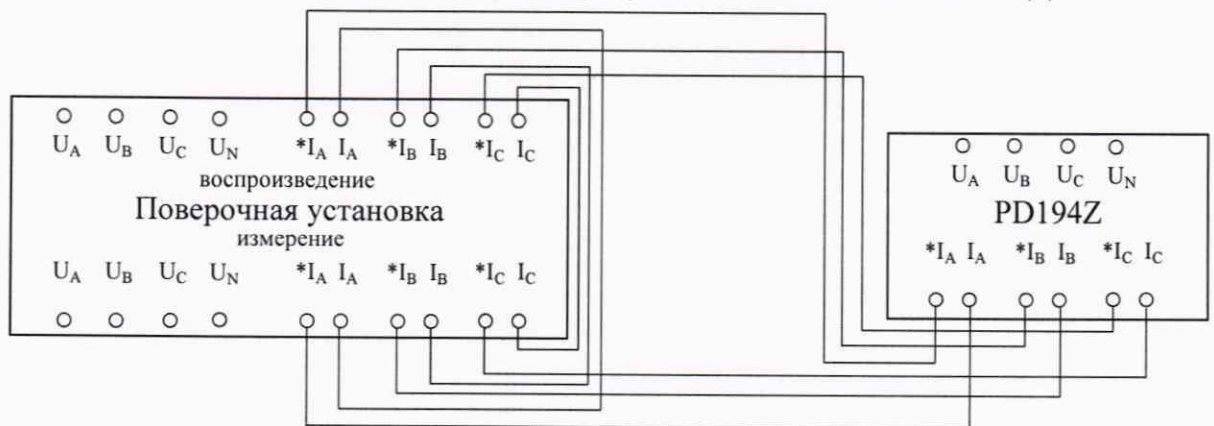


Рисунок 2 – Схема подключения при измерении силы переменного тока для модификаций PD194Z-E20, PD194Z-E20L

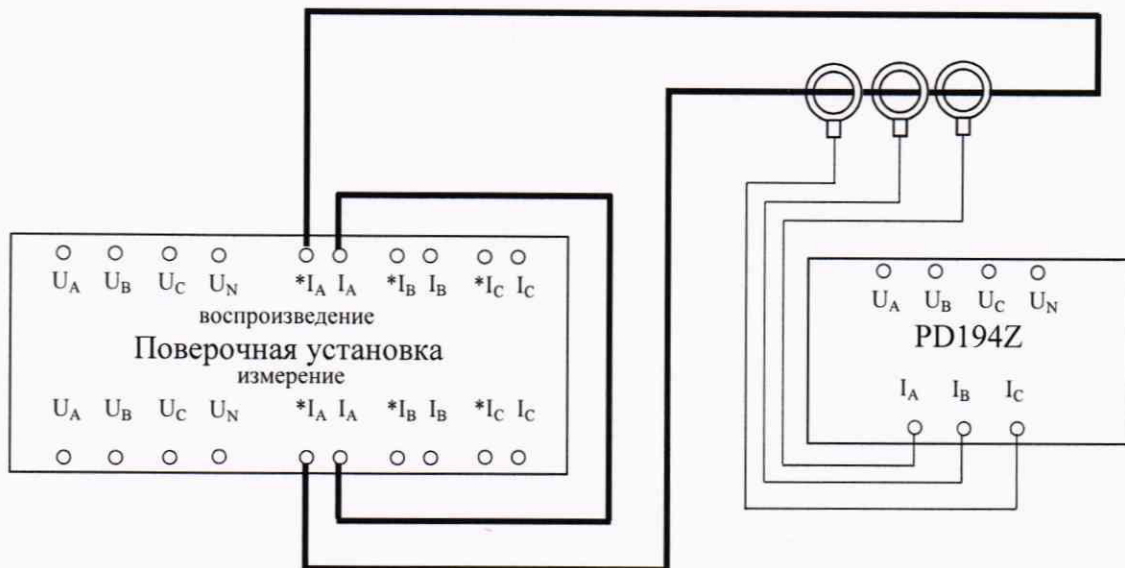


Рисунок 3 – Схема подключения при измерении силы переменного тока до 100 А для модификаций PD194Z-E14, PD194Z-E14L

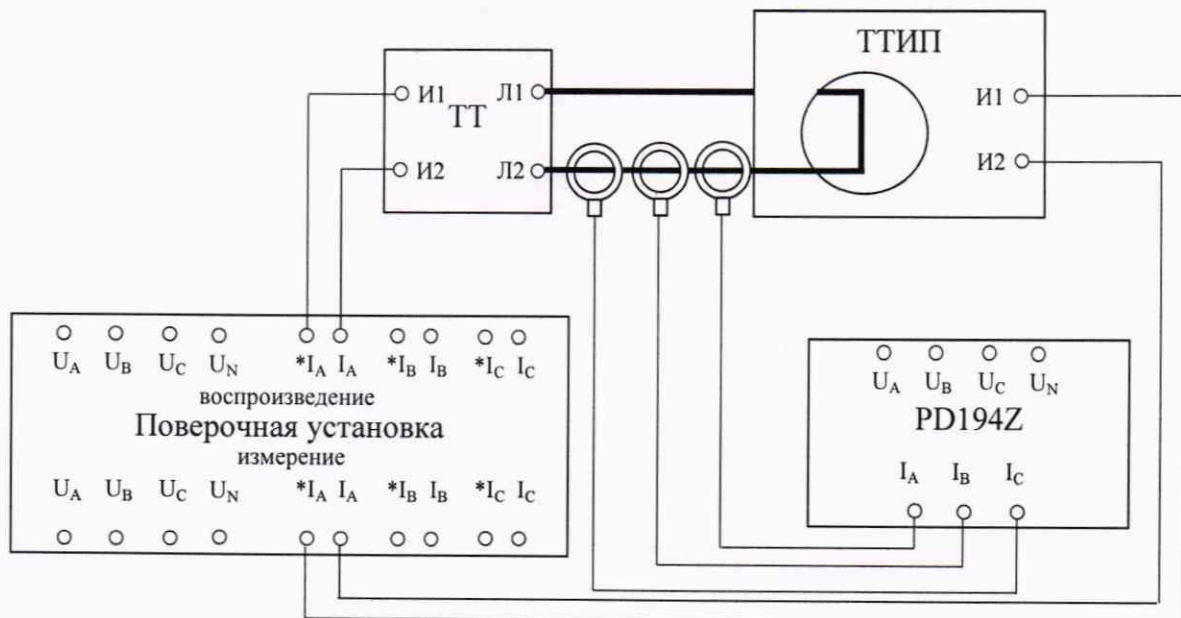


Рисунок 4 – Схема подключения при измерении силы переменного тока от 100 до 3000 А для модификаций PD194Z-E14, PD194Z-E14L

2) Подготовить к работе и включить поверочную установку, трансформатор тока измерительный переносной «ТТИП» (далее – ТТИП), поверяемый прибор, а также вспомогательные средства измерений и оборудование (согласно разделу 3 настоящей методики поверки) согласно их ЭД.

3) Воспроизвести с помощью поверочной установки пять испытательных сигналов силы переменного тока при номинальном значении частоты переменного тока $f_{ном}$, равном 50 Гц, равномерно распределенных внутри диапазона измерений (от 0 до 5 %, от 20 до 30 %, от 50 до 60 %, от 70 до 80 %, от 90 до 100 % от диапазона измерений).

4) Считать с дисплея прибора измеренные значения силы переменного тока.

5) Рассчитать значения основной приведенной (к номинальному значению) погрешности измерений силы переменного тока по формуле (3).

Результат проверки считать положительным, если полученные значения основной приведенной (к номинальному значению) погрешности измерений силы переменного тока не превышают пределов, представленных в Приложении А.

8.5.4 Определение приведенной (к номинальному значению) погрешности измерений фазной и суммарной электрической мощности (активной, реактивной, полной) проводить в следующей последовательности.

1) Собрать схему, представленную на рисунках 5-7, в соответствии с ЭД.

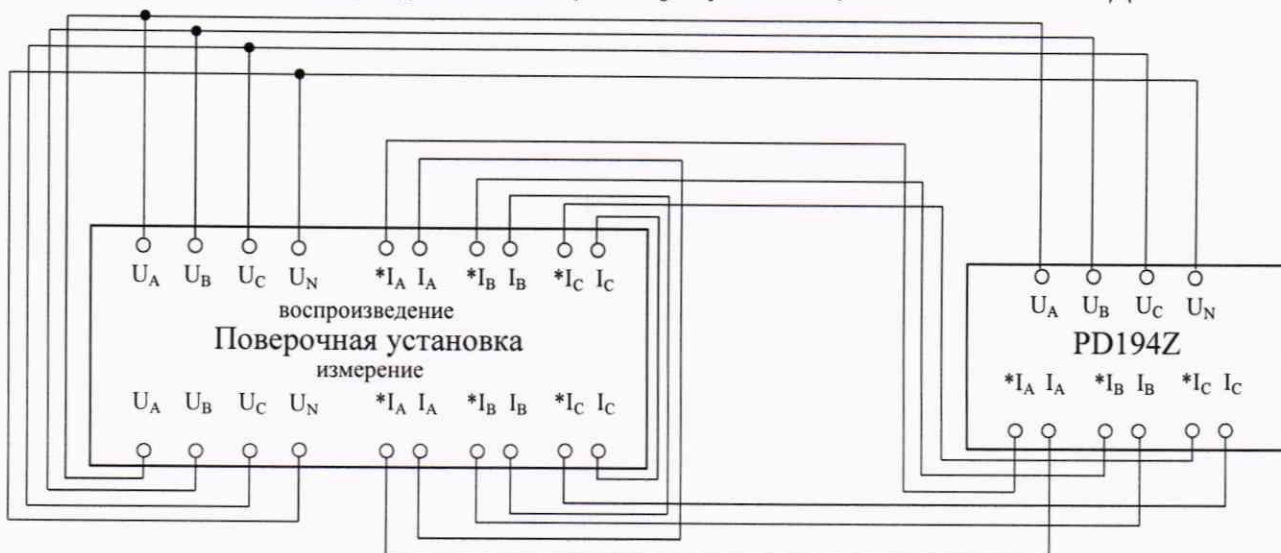


Рисунок 5 – Схема подключения при измерении фазной и суммарной электрической мощности (активной, реактивной, полной) для модификаций PD194Z-E20, PD194Z-E20L

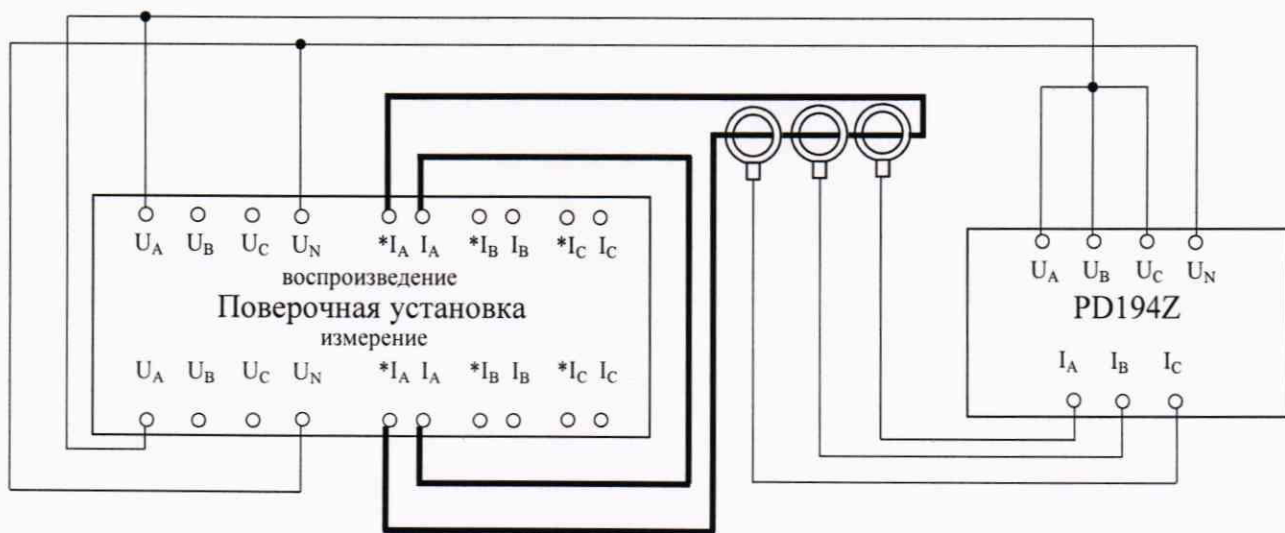


Рисунок 6 – Схема подключения при измерении фазной и суммарной электрической мощности (активной, реактивной, полной) при силе переменного тока до 100 А для модификаций PD194Z-E14, PD194Z-E14L

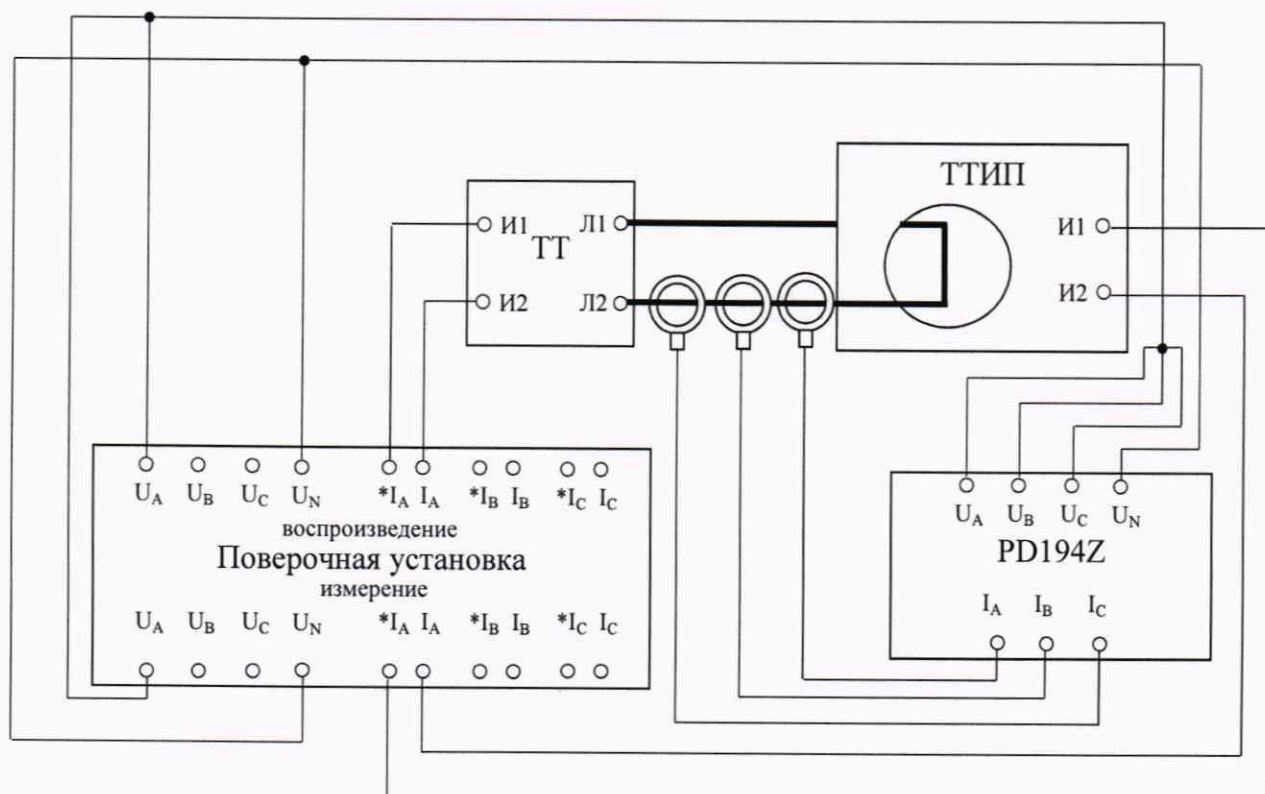


Рисунок 7 – Схема подключения при измерении фазной и суммарной электрической мощности (активной, реактивной, полной) при силе переменного тока от 100 до 3000 А для модификаций PD194Z-E14, PD194Z-E14L

2) Подготовить к работе и включить поверочную установку, поверяемый прибор, а также вспомогательные средства измерений и оборудование (согласно разделу 3 настоящей методики поверки) согласно их ЭД.

3) С поверочной установки подать на измерительные входы поверяемого прибора испытательные сигналы с характеристиками, приведенными в таблицах 3-8 (при напряжении переменного тока $U_{ном}$, а также $f_{ном}$, равном 50 Гц).

Таблица 3 – Испытательные сигналы для определения приведенной (к номинальному значению) погрешности измерений активной фазной и суммарной электрической мощности (для модификаций PD194Z-E14 SHI-BCT; PD194Z-E14L SHI-BCT; PD194Z-E20; PD194Z-E20L)

№ п/п	Среднеквадратическое значение силы переменного тока, А	Коэффициент мощности $\cos\varphi$	Пределы допускаемой приведенной (к номинальному значению) погрешности измерений активной фазной и суммарной электрической мощности, %
1	$0,005 \cdot I_{НОМ}$	0,25	$\pm 0,5$
2	$I_{НОМ}$		
3	$1,2 \cdot I_{НОМ}$		
4	$0,005 \cdot I_{НОМ}$	0,5	
5	$I_{НОМ}$		
6	$1,2 \cdot I_{НОМ}$		
7	$0,005 \cdot I_{НОМ}$	1	
8	$I_{НОМ}$		
9	$1,2 \cdot I_{НОМ}$		

Таблица 4 – Испытательные сигналы для определения приведенной (к номинальному значению) погрешности измерений активной фазной и суммарной электрической мощности (для модификаций PD194Z-E14 SHI-SCT; PD194Z-E14L SHI-SCT; PD194Z-E14 SHI-FCT; PD194Z-E14L SHI-FCT)

№ п/п	Среднеквадратическое значение силы переменного тока, А	Коэффициент мощности $\cos\varphi$	Пределы допускаемой приведенной (к номинальному значению) погрешности измерений активной фазной и суммарной электрической мощности, %
1	$0,01 \cdot I_{НОМ}$	0,25	$\pm 0,5$
2	$I_{НОМ}$		
3	$1,2 \cdot I_{НОМ}$		
4	$0,01 \cdot I_{НОМ}$	0,5	
5	$I_{НОМ}$		
6	$1,2 \cdot I_{НОМ}$		
7	$0,01 \cdot I_{НОМ}$	1	
8	$I_{НОМ}$		
9	$1,2 \cdot I_{НОМ}$		

Таблица 5 – Испытательные сигналы для определения приведенной (к номинальному значению) погрешности измерений реактивной фазной и суммарной электрической мощности (для модификаций PD194Z-E14 SHI-BCT; PD194Z-E14L SHI-BCT; PD194Z-E20; PD194Z-E20L)

№ п/п	Среднеквадратическое значение силы переменного тока, А	Коэффициент $\sin\varphi$	Пределы допускаемой приведенной (к номинальному значению) погрешности измерений реактивной фазной и суммарной электрической мощности, %
1	$0,005 \cdot I_{НОМ}$	0,25	$\pm 0,5$
2	$I_{НОМ}$		
3	$1,2 \cdot I_{НОМ}$		
4	$0,005 \cdot I_{НОМ}$	0,5	
5	$I_{НОМ}$		
6	$1,2 \cdot I_{НОМ}$		
7	$0,005 \cdot I_{НОМ}$	1	
8	$I_{НОМ}$		
9	$1,2 \cdot I_{НОМ}$		

Таблица 6 – Испытательные сигналы для определения приведенной (к номинальному значению) погрешности измерений реактивной фазной и суммарной электрической мощности (для модификаций PD194Z-E14 SHI-SCT; PD194Z-E14L SHI-SCT; PD194Z-E14 SHI-FCT; PD194Z-E14L SHI-FCT)

№ п/п	Среднеквадратическое значение силы переменного тока, А	Коэффициент $\sin\varphi$	Пределы допускаемой приведенной (к номинальному значению) погрешности измерений реактивной фазной и суммарной электрической мощности, %
1	$0,01 \cdot I_{\text{НОМ}}$	0,25	$\pm 0,5$
2	$I_{\text{НОМ}}$		
3	$1,2 \cdot I_{\text{НОМ}}$		
4	$0,01 \cdot I_{\text{НОМ}}$	0,5	
5	$I_{\text{НОМ}}$		
6	$1,2 \cdot I_{\text{НОМ}}$		
7	$0,01 \cdot I_{\text{НОМ}}$	1	
8	$I_{\text{НОМ}}$		
9	$1,2 \cdot I_{\text{НОМ}}$		

Таблица 7 – Испытательные сигналы для определения приведенной (к номинальному значению) погрешности измерений полной фазной и суммарной электрической мощности (для модификаций PD194Z-E14 SHI-BCT; PD194Z-E14L SHI-BCT; PD194Z-E20; PD194Z-E20L)

№ п/п	Среднеквадратическое значение силы переменного тока, А	Пределы допускаемой приведенной (к номинальному значению) погрешности измерений полной фазной и суммарной электрической мощности, %
1	$0,005 \cdot I_{\text{НОМ}}$	$\pm 0,5$
2	$I_{\text{НОМ}}$	
3	$1,2 \cdot I_{\text{НОМ}}$	

Таблица 8 – Испытательные сигналы для определения приведенной (к номинальному значению) погрешности измерений полной фазной и суммарной электрической мощности (для модификаций PD194Z-E14 SHI-SCT; PD194Z-E14L SHI-SCT; PD194Z-E14 SHI-FCT; PD194Z-E14L SHI-FCT)

№ п/п	Среднеквадратическое значение силы переменного тока, А	Пределы допускаемой приведенной (к номинальному значению) погрешности измерений полной фазной и суммарной электрической мощности, %
1	$0,01 \cdot I_{\text{НОМ}}$	$\pm 0,5$
2	$I_{\text{НОМ}}$	
3	$1,2 \cdot I_{\text{НОМ}}$	

4) По истечении времени после подачи сигнала, достаточного для определения погрешности, зафиксировать на дисплее прибора измеренные прибором значения.

5) Рассчитать приведенную (к номинальному значению) погрешность измерений фазной и суммарной электрической мощности (активной, реактивной, полной) по формуле (3).

6) Повторить операции по пп. 3) - 5) при отрицательных значениях $\cos\varphi$ (при измерении активной электрической мощности) и $\sin\varphi$ (при измерении реактивной электрической мощности).

7) Повторить операции по пп. 3) - 6) при значениях напряжения $0,2 \cdot U_{\text{НОМ}}$ и $1,2 \cdot U_{\text{НОМ}}$.

Результат поверки считать положительным, если полученные значения приведенной (к номинальному значению) погрешности измерений фазной и суммарной электрической мощности (активной, реактивной, полной) не превышают пределов, приведенных в таблицах 3-8.

8.5.5 Определение основной относительной погрешности измерений активной и реактивной электрической энергии проводить в следующей последовательности.

- 1) Собрать схему, представленную на рисунке 5-7, в соответствии с ЭД.
- 2) Подготовить к работе и включить поверочную установку, поверяемый прибор, а также вспомогательные средства измерений и оборудование (согласно разделу 3 настоящей методики поверки) согласно их ЭД.
- 3) С поверочной установки подать на измерительные входы поверяемого прибора испытательные сигналы с характеристиками, приведенными в таблицах 9 - 16 (при напряжении переменного тока $U_{НОМ}$, а также $f_{НОМ}$, равном 50 Гц).

Таблица 9 – Испытательные сигналы для определения основной относительной погрешности измерений активной электрической энергии при симметричной трехфазной нагрузке (для модификаций PD194Z-E14 SHI-BCT; PD194Z-E14L SHI-BCT; PD194Z-E20; PD194Z-E20L)

№ п/п	Среднеквадратическое значение силы переменного тока, А	Коэффициент мощности $\cos\varphi$	Пределы допускаемой основной относительной погрешности при измерении активной электрической энергии, %
1	$0,01 \cdot I_{НОМ}$	1,0	$\pm 0,5$
2	$0,05 \cdot I_{НОМ}$		$\pm 0,3$
3	$I_{НОМ}$		$\pm 0,3$
4	$1,2 \cdot I_{НОМ}$		$\pm 0,3$
5	$0,02 \cdot I_{НОМ}$	0,5 (при индуктивной нагрузке) и 0,8 (при емкостной нагрузке)	$\pm 0,5$
6	$0,10 \cdot I_{НОМ}$		$\pm 0,3$
7	$I_{НОМ}$		$\pm 0,3$
8	$1,2 \cdot I_{НОМ}$		$\pm 0,3$

Таблица 10 – Испытательные сигналы для определения основной относительной погрешности измерений активной электрической энергии с однофазной нагрузкой при симметрии многофазных напряжений (для модификаций PD194Z-E14 SHI-BCT; PD194Z-E14L SHI-BCT; PD194Z-E20; PD194Z-E20L)

№ п/п	Среднеквадратическое значение силы переменного тока, А	Коэффициент мощности $\cos\varphi$	Пределы допускаемой основной относительной погрешности при измерении активной электрической энергии с однофазной нагрузкой при симметрии многофазных напряжений, %
1	$0,05 \cdot I_{НОМ}$	1,0	$\pm 0,3$
2	$I_{НОМ}$		
3	$1,2 \cdot I_{НОМ}$		
4	$0,10 \cdot I_{НОМ}$	0,5 (при индуктивной нагрузке)	$\pm 0,5$
5	$I_{НОМ}$		
6	$1,2 \cdot I_{НОМ}$		

Таблица 11 – Испытательные сигналы для определения основной относительной погрешности измерений активной электрической энергии при симметричной трехфазной нагрузке (для модификаций PD194Z-E14 SHI-SCT; PD194Z-E14L SHI-SCT; PD194Z-E14 SHI-FCT; PD194Z-E14L SHI-FCT)

№ п/п	Среднеквадратическое значение силы переменного тока, А	Коэффициент мощности $\cos\varphi$	Пределы допускаемой основной относительной погрешности при измерении активной электрической энергии, %
1	$0,05 \cdot I_{\text{НОМ}}$	1,0	$\pm 1,0$
2	$0,1 \cdot I_{\text{НОМ}}$		$\pm 0,8$
3	$I_{\text{НОМ}}$		$\pm 0,8$
4	$1,2 \cdot I_{\text{НОМ}}$		$\pm 0,8$
5	$0,1 \cdot I_{\text{НОМ}}$	0,5 (при индуктивной нагрузке) и 0,8 (при емкостной нагрузке)	$\pm 1,0$
6	$0,2 \cdot I_{\text{НОМ}}$		$\pm 0,8$
7	$I_{\text{НОМ}}$		$\pm 0,8$
8	$1,2 \cdot I_{\text{НОМ}}$		$\pm 0,8$

Таблица 12 – Испытательные сигналы для определения основной относительной погрешности измерений активной электрической энергии с однофазной нагрузкой при симметрии многофазных напряжений (для модификаций PD194Z-E14 SHI-SCT; PD194Z-E14L SHI-SCT; PD194Z-E14 SHI-FCT; PD194Z-E14L SHI-FCT)

№ п/п	Среднеквадратическое значение силы переменного тока, А	Коэффициент мощности $\cos\varphi$	Пределы допускаемой основной относительной погрешности при измерении активной электрической энергии с однофазной нагрузкой при симметрии многофазных напряжений, %
1	$0,1 \cdot I_{\text{НОМ}}$	1,0	$\pm 1,0$
2	$I_{\text{НОМ}}$		
3	$1,2 \cdot I_{\text{НОМ}}$		
4	$0,2 \cdot I_{\text{НОМ}}$	0,5 (при индуктивной нагрузке)	$\pm 0,8$
5	$I_{\text{НОМ}}$		
6	$1,2 \cdot I_{\text{НОМ}}$		

Таблица 13 – Испытательные сигналы для определения основной относительной погрешности измерений реактивной электрической энергии с симметричными нагрузками (для модификаций PD194Z-E14 SHI-BCT; PD194Z-E14L SHI-BCT; PD194Z-E20; PD194Z-E20L)

№ п/п	Среднеквадратическое значение силы переменного тока, А	Коэффициент $\sin\varphi$ (при индуктивной или емкостной нагрузке)	Пределы допускаемой основной относительной погрешности при измерении реактивной электрической энергии, %
1	$0,02 \cdot I_{\text{НОМ}}$	1,0	$\pm 0,6$
2	$0,05 \cdot I_{\text{НОМ}}$		$\pm 0,5$
3	$I_{\text{НОМ}}$		$\pm 0,5$
4	$1,2 \cdot I_{\text{НОМ}}$		$\pm 0,5$
5	$0,05 \cdot I_{\text{НОМ}}$	0,5	$\pm 0,6$
6	$0,10 \cdot I_{\text{НОМ}}$		$\pm 0,5$
7	$I_{\text{НОМ}}$		$\pm 0,5$
8	$1,2 \cdot I_{\text{НОМ}}$		$\pm 0,5$
9	$0,10 \cdot I_{\text{НОМ}}$	0,25	$\pm 0,6$
10	$I_{\text{НОМ}}$		
11	$1,2 \cdot I_{\text{НОМ}}$		

Таблица 14 – Испытательные сигналы для определения основной относительной погрешности измерений реактивной электрической энергии с однофазной нагрузкой при симметрии многофазных напряжений (для модификаций PD194Z-E14 SHI-BCT; PD194Z-E14L SHI-BCT; PD194Z-E20; PD194Z-E20L)

№ п/п	Среднеквадратическое значение силы переменного тока, А	Коэффициент $\sin\varphi$ (при индуктивной или емкостной нагрузке)	Пределы допускаемой основной относительной погрешности при измерении реактивной электрической энергии, %
1	$0,05 \cdot I_{НОМ}$	1,00	$\pm 0,6$
2	$I_{НОМ}$		
3	$1,2 \cdot I_{НОМ}$		
4	$0,10 \cdot I_{НОМ}$	0,50	$\pm 0,5$
5	$I_{НОМ}$		
6	$1,2 \cdot I_{НОМ}$		

Таблица 15 – Испытательные сигналы для определения основной относительной погрешности измерений реактивной электрической энергии с симметричными нагрузками (для модификаций PD194Z-E14 SHI-SCT; PD194Z-E14L SHI-SCT; PD194Z-E14 SHI-FCT; PD194Z-E14L SHI-FCT)

№ п/п	Среднеквадратическое значение силы переменного тока, А	Коэффициент $\sin\varphi$ (при индуктивной или емкостной нагрузке)	Пределы допускаемой основной относительной погрешности при измерении реактивной электрической энергии, %
1	$0,02 \cdot I_{НОМ}$	1,0	$\pm 1,0$
2	$0,05 \cdot I_{НОМ}$		$\pm 0,8$
3	$I_{НОМ}$		$\pm 0,8$
4	$1,2 \cdot I_{НОМ}$		$\pm 0,8$
5	$0,05 \cdot I_{НОМ}$	0,5	$\pm 1,0$
6	$0,10 \cdot I_{НОМ}$		$\pm 0,8$
7	$I_{НОМ}$		$\pm 0,8$
8	$1,2 \cdot I_{НОМ}$		$\pm 0,8$
9	$0,10 \cdot I_{НОМ}$	0,25	$\pm 0,8$
10	$I_{НОМ}$		
11	$1,2 \cdot I_{НОМ}$		

Таблица 16 – Испытательные сигналы для определения основной относительной погрешности измерений реактивной электрической энергии с однофазной нагрузкой при симметрии многофазных напряжений (для модификаций PD194Z-E14 SHI-SCT; PD194Z-E14L SHI-SCT; PD194Z-E14 SHI-FCT; PD194Z-E14L SHI-FCT)

№ п/п	Среднеквадратическое значение силы переменного тока, А	Коэффициент $\sin\varphi$ (при индуктивной или емкостной нагрузке)	Пределы допускаемой основной относительной погрешности при измерении реактивной электрической энергии, %
1	$0,05 \cdot I_{НОМ}$	1,00	$\pm 1,0$
2	$I_{НОМ}$		
3	$1,2 \cdot I_{НОМ}$		
4	$0,10 \cdot I_{НОМ}$	0,50	$\pm 0,8$
5	$I_{НОМ}$		
6	$1,2 \cdot I_{НОМ}$		

4) По истечении времени после подачи сигнала, достаточного для определения погрешности, зафиксировать на дисплее прибора измеренные прибором значения.

5) Рассчитать основную относительную погрешность активной и реактивной электрической энергии по формуле (2).

Результат поверки считать положительным, если полученные значения основной относительной погрешности измерений активной и реактивной электрической энергии не превышают пределов, приведенных в таблицах 9-16.

8.5.6 Определение абсолютной погрешности измерений частоты переменного тока проводить в следующей последовательности:

1) Собрать схему, представленную на рисунке 1, в соответствии с ЭД.

2) Подготовить к работе и включить поверочную установку, поверяемый прибор, а также вспомогательные средства измерений и оборудование (согласно разделу 3 настоящей методики поверки) согласно их ЭД.

3) На выходе поверочной установки поочередно установить пять испытательных сигналов частоты переменного тока при $U_{ном}$ и $I_{ном}$, равномерно распределенных внутри диапазона измерений (от 0 до 5 %, от 20 до 30 %, от 50 до 60 %, от 70 до 80 %, от 90 до 100 % от диапазона измерений).

4) Считать с дисплея прибора измеренные значения частоты переменного тока.

5) Рассчитать значения абсолютной погрешности измерений частоты переменного тока формуле (1).

Результат проверки считать положительным, если полученные значения абсолютной погрешности измерений частоты переменного тока не превышают пределов, представленных в Приложении А.

8.5.6 Определение приведенной (к номинальному значению) погрешности измерений коэффициента мощности $\cos\varphi$ (фазного и суммарного) проводить в следующей последовательности:

1) Собрать схему, представленную на рисунках 5-7, в соответствии с ЭД.

2) Подготовить к работе и включить поверочную установку, поверяемый прибор, а также вспомогательные средства измерений и оборудование (согласно разделу 3 настоящей методики поверки) согласно их ЭД.

3) На выходе поверочной установки поочередно установить три испытательных сигнала коэффициента мощности $\cos\varphi$ при номинальных значениях напряжения $U_{ном}$ и силы $I_{ном}$ переменного тока, а также $f_{ном}$, равном 50 Гц, равномерно распределенных внутри диапазона измерений (от 0 до 5 %, от 50 до 60 %, от 90 до 100 % от диапазона измерений).

4) Считать с дисплея прибора измеренные значения коэффициента мощности $\cos\varphi$ (фазного и суммарного).

5) Рассчитать значения приведенной (к номинальному значению) погрешности измерений коэффициента мощности $\cos\varphi$ (фазного и суммарного) по формуле (3).

Результат проверки считать положительным, если полученные значения приведенной (к номинальному значению) погрешности измерений коэффициента мощности $\cos\varphi$ (фазного и суммарного) не превышают пределов, представленных в Приложении А.

9 ОФОРМЛЕНИЕ РЕЗУЛЬТАТОВ ПОВЕРКИ

9.1 Положительные результаты поверки приборов оформляют свидетельством о поверке по форме, установленной в документе «Порядок проведения поверки средств измерений, требования к знаку поверки и содержанию свидетельства о поверке», утвержденному приказом Минпромторга России от 2 июля 2015 г. № 1815, и нанесением знака поверки.

9.2 Знак поверки наносится в свидетельство о поверке и (или) в паспорт.

9.3 При отрицательных результатах поверки приборы не допускаются к применению до выяснения причин неисправностей и их устранения. После устранения обнаруженных неисправностей проводят повторную поверку, результаты повторной поверки – окончательные.

9.4 Отрицательные результаты поверки прибора оформляют извещением о непригодности по форме, установленной в документе «Порядок проведения поверки средств измерений, требования к знаку поверки и содержанию свидетельства о поверке», утвержденному приказом Минпромторга России от 2 июля 2015 г. № 1815, свидетельство о предыдущей поверке аннулируют, а прибор не допускают к применению.

Заместитель начальника отдела испытаний
и поверки средств измерений ООО «ИЦРМ»



Ю. А. Винокурова

Инженер II категории ООО «ИЦРМ»



В. Н. Никитин

ПРИЛОЖЕНИЕ А
(обязательное)

Таблица А.1 - Метрологические характеристики приборов

Наименование характеристики	Значение для модификации			
	PD194Z-E14; PD194Z-E14L			PD194Z-E20; PD194Z-E20L
	SHI-BCT	SHI-SCT	SHI-FCT	
Номинальное значение среднеквадратического значения фазного/линейного напряжения переменного тока $U_{\text{ном.ф}}/U_{\text{ном.л}}, \text{ В}$	57,7/100; 220/380	57,7/100; 220/380	57,7/100; 220/380	57,7/100; 220/380
Номинальное значение среднеквадратического значения силы переменного тока $I_{\text{ном}}, \text{ А}$	5; 100; 200; 400; 600	5; 100; 200; 400; 600	600; 1000; 2000; 3000	1; 5
Номинальное значение частоты переменного тока, Гц	50	50	50	50
Номинальное значение коэффициента мощности $\cos \varphi$	1	1	1	1
Диапазон измерений среднеквадратического значения фазного/линейного напряжения переменного тока при частоте 50 Гц, В	от $0,2 \cdot U_{\text{ном}}$ до $1,2 \cdot U_{\text{ном}}$	от $0,2 \cdot U_{\text{ном}}$ до $1,2 \cdot U_{\text{ном}}$	от $0,2 \cdot U_{\text{ном}}$ до $1,2 \cdot U_{\text{ном}}$	от $0,2 \cdot U_{\text{ном}}$ до $1,2 \cdot U_{\text{ном}}$
Пределы допускаемой основной приведенной (к номинальному значению) погрешности измерений среднеквадратического значения фазного/линейного напряжения переменного тока при частоте 50 Гц, %	$\pm 0,2$	$\pm 0,2$	$\pm 0,2$	$\pm 0,2$
Диапазон измерений среднеквадратического значения силы переменного тока при частоте 50 Гц, А	от $0,02 \cdot I_{\text{ном}}$ до $1,2 \cdot I_{\text{ном}}$	от $0,02 \cdot I_{\text{ном}}$ до $1,2 \cdot I_{\text{ном}}$	от $0,02 \cdot I_{\text{ном}}$ до $1,2 \cdot I_{\text{ном}}$	от $0,02 \cdot I_{\text{ном}}$ до $1,2 \cdot I_{\text{ном}}$
Пределы допускаемой основной приведенной (к номинальному значению) погрешности измерений среднеквадратического значения силы переменного тока при частоте 50 Гц, %	$\pm 0,2$	$\pm 1,0$	$\pm 1,0$	$\pm 0,2$
Диапазоны измерений электрической мощности (фазной и суммарной по трем фазам):				
– активной, Вт	$0,2 \cdot U_{\text{ном}} \leq U \leq 1,2 \cdot U_{\text{ном}}$ $0,005 \cdot I_{\text{ном}} \leq I \leq 1,2 \cdot I_{\text{ном}}$ $-1 \leq \cos \varphi \leq 1$	$0,2 \cdot U_{\text{ном}} \leq U \leq 1,2 \cdot U_{\text{ном}}$ $0,01 \cdot I_{\text{ном}} \leq I \leq 1,2 \cdot I_{\text{ном}}$ $-1 \leq \cos \varphi \leq 1$	$0,2 \cdot U_{\text{ном}} \leq U \leq 1,2 \cdot U_{\text{ном}}$ $0,01 \cdot I_{\text{ном}} \leq I \leq 1,2 \cdot I_{\text{ном}}$ $-1 \leq \cos \varphi \leq 1$	$0,2 \cdot U_{\text{ном}} \leq U \leq 1,2 \cdot U_{\text{ном}}$ $0,005 \cdot I_{\text{ном}} \leq I \leq 1,2 \cdot I_{\text{ном}}$ $-1 \leq \cos \varphi \leq 1$
– реактивной, вар	$0,2 \cdot U_{\text{ном}} \leq U \leq 1,2 \cdot U_{\text{ном}}$ $0,005 \cdot I_{\text{ном}} \leq I \leq 1,2 \cdot I_{\text{ном}}$ $-1 \leq \sin \varphi \leq 1$	$0,2 \cdot U_{\text{ном}} \leq U \leq 1,2 \cdot U_{\text{ном}}$ $0,01 \cdot I_{\text{ном}} \leq I \leq 1,2 \cdot I_{\text{ном}}$ $-1 \leq \sin \varphi \leq 1$	$0,2 \cdot U_{\text{ном}} \leq U \leq 1,2 \cdot U_{\text{ном}}$ $0,01 \cdot I_{\text{ном}} \leq I \leq 1,2 \cdot I_{\text{ном}}$ $-1 \leq \sin \varphi \leq 1$	$0,2 \cdot U_{\text{ном}} \leq U \leq 1,2 \cdot U_{\text{ном}}$ $0,005 \cdot I_{\text{ном}} \leq I \leq 1,2 \cdot I_{\text{ном}}$ $-1 \leq \sin \varphi \leq 1$
– полной, В·А	$0,2 \cdot U_{\text{ном}} \leq U \leq 1,2 \cdot U_{\text{ном}}$ $0,005 \cdot I_{\text{ном}} \leq I \leq 1,2 \cdot I_{\text{ном}}$	$0,2 \cdot U_{\text{ном}} \leq U \leq 1,2 \cdot U_{\text{ном}}$ $0,01 \cdot I_{\text{ном}} \leq I \leq 1,2 \cdot I_{\text{ном}}$	$0,2 \cdot U_{\text{ном}} \leq U \leq 1,2 \cdot U_{\text{ном}}$ $0,01 \cdot I_{\text{ном}} \leq I \leq 1,2 \cdot I_{\text{ном}}$	$0,2 \cdot U_{\text{ном}} \leq U \leq 1,2 \cdot U_{\text{ном}}$ $0,005 \cdot I_{\text{ном}} \leq I \leq 1,2 \cdot I_{\text{ном}}$

Продолжение таблицы А.1

Наименование характеристики	Значение для модификации			
	PD194Z-E14; PD194Z-E14L			PD194Z-E20; PD194Z-E20L
	SHI-BCT	SHI-SCT	SHI-FCT	
Пределы допускаемой приведенной (к номинальному значению) погрешности измерений активной, реактивной, полной электрической мощности (фазной и суммарной по трем фазам), %	±0,5	±0,5	±0,5	±0,5
Диапазоны измерений электрической энергии: – активной, Вт·ч	$0,2 \cdot U_{\text{НОМ}} \leq U \leq 1,2 \cdot U_{\text{НОМ}}$ $0,005 \cdot I_{\text{НОМ}} \leq I \leq 1,2 \cdot I_{\text{НОМ}}$ $-1 \leq \cos\varphi \leq 1$	$0,2 \cdot U_{\text{НОМ}} \leq U \leq 1,2 \cdot U_{\text{НОМ}}$ $0,01 \cdot I_{\text{НОМ}} \leq I \leq 1,2 \cdot I_{\text{НОМ}}$ $-1 \leq \cos\varphi \leq 1$	$0,2 \cdot U_{\text{НОМ}} \leq U \leq 1,2 \cdot U_{\text{НОМ}}$ $0,01 \cdot I_{\text{НОМ}} \leq I \leq 1,2 \cdot I_{\text{НОМ}}$ $-1 \leq \cos\varphi \leq 1$	$0,2 \cdot U_{\text{НОМ}} \leq U \leq 1,2 \cdot U_{\text{НОМ}}$ $0,005 \cdot I_{\text{НОМ}} \leq I \leq 1,2 \cdot I_{\text{НОМ}}$ $-1 \leq \cos\varphi \leq 1$
– реактивной, вар·ч	$0,2 \cdot U_{\text{НОМ}} \leq U \leq 1,2 \cdot U_{\text{НОМ}}$ $0,005 \cdot I_{\text{НОМ}} \leq I \leq 1,2 \cdot I_{\text{НОМ}}$ $-1 \leq \sin\varphi \leq 1$	$0,2 \cdot U_{\text{НОМ}} \leq U \leq 1,2 \cdot U_{\text{НОМ}}$ $0,01 \cdot I_{\text{НОМ}} \leq I \leq 1,2 \cdot I_{\text{НОМ}}$ $-1 \leq \sin\varphi \leq 1$	$0,2 \cdot U_{\text{НОМ}} \leq U \leq 1,2 \cdot U_{\text{НОМ}}$ $0,01 \cdot I_{\text{НОМ}} \leq I \leq 1,2 \cdot I_{\text{НОМ}}$ $-1 \leq \sin\varphi \leq 1$	$0,2 \cdot U_{\text{НОМ}} \leq U \leq 1,2 \cdot U_{\text{НОМ}}$ $0,005 \cdot I_{\text{НОМ}} \leq I \leq 1,2 \cdot I_{\text{НОМ}}$ $-1 \leq \sin\varphi \leq 1$
Пределы допускаемых погрешностей измерений активной электрической энергии, %	представлены в таблицах А.2, А.3	представлены в таблицах А.4, А.5	представлены в таблицах А.4, А.5	представлены в таблицах А2, А3
Пределы допускаемых погрешностей измерений реактивной электрической энергии, %	представлены в таблицах А.6, А.7	представлены в таблицах А.8, А.9	представлены в таблицах А.8, А.9	представлены в таблицах А.6, А.7
Постоянная счетчика: – импульсный выход активной электрической энергии, имп./кВт·ч	220 В, 5 А: 5000; 57,7 В, 5 А: 5000; 220 В, 100 А: 240; 220 В, 200 А: 120; 220 В, 400 А: 60; 220 В, 600 А: 40	220 В, 5 А: 5000; 57,7 В, 5 А: 5000; 220 В, 100 А: 240; 220 В, 200 А: 120; 220 В, 400 А: 60; 220 В, 600 А: 40	220 В, 600 А: 40; 220 В, 1000 А: 24; 220 В, 2000 А: 12; 220 В, 3000 А: 8	220 В, 5 А: 5000; 57,7 В, 5 А: 20000; 57,7 В, 1 А: 80000
– импульсный выход реактивной электрической энергии, имп./квар·ч				
Диапазон измерений частоты переменного тока, Гц	от 45 до 65	от 45 до 65	от 45 до 65	от 45 до 65
Пределы допускаемой абсолютной погрешности измерений частоты переменного тока, Гц	±0,01	±0,01	±0,01	±0,01
Диапазон измерений коэффициента мощности $\cos\varphi$	от -1 до 1	от -1 до 1	от -1 до 1	от -1 до 1
Пределы допускаемой приведенной (к номинальному значению) погрешности измерений коэффициента мощности $\cos\varphi$ (фазного и суммарного по трем фазам), %	±0,3	±0,3	±0,3	±0,3

Продолжение таблицы А.1

Наименование характеристики	Значение для модификации			
	PD194Z-E14; PD194Z-E14L			PD194Z-E20; PD194Z-E20L
	SHI-BCT	SHI-SCT	SHI-FCT	
Нормальные условия измерений: – температура окружающего воздуха, °C – относительная влажность воздуха, %	от +15 до +25 от 30 до 80	от +15 до +25 от 30 до 80	от +15 до +25 от 30 до 80	от +15 до +25 от 30 до 80

Таблица А.2 - Пределы допускаемой основной относительной погрешности измерений активной электрической энергии (для модификаций PD194Z-E14 SHI-BCT; PD194Z-E14L SHI-BCT; PD194Z-E20; PD194Z-E20L) при симметричной трехфазной нагрузке

Значение силы переменного тока I , А	Значение напряжения переменного тока, В	Коэффициент мощности $\cos\varphi$	Пределы допускаемой основной относительной погрешности измерений активной электрической энергии, %
$0,01 \cdot I_{\text{НОМ}} \leq I < 0,05 \cdot I_{\text{НОМ}}$	$U_{\text{НОМ}}$	1,00	±0,5
$0,05 \cdot I_{\text{НОМ}} \leq I \leq 1,2 \cdot I_{\text{НОМ}}$			±0,3
$0,02 \cdot I_{\text{НОМ}} \leq I < 0,1 \cdot I_{\text{НОМ}}$		0,50 (при индуктивной нагрузке)	±0,5
		0,80 (при емкостной нагрузке)	
$0,1 \cdot I_{\text{НОМ}} \leq I \leq 1,2 \cdot I_{\text{НОМ}}$		0,50 (при индуктивной нагрузке)	±0,3
		0,80 (при емкостной нагрузке)	

Таблица А.3 - Пределы допускаемой основной относительной погрешности измерений активной электрической энергии (для модификаций PD194Z-E14 SHI-BCT; PD194Z-E14L SHI-BCT; PD194Z-E20; PD194Z-E20L) при однофазной нагрузке и симметрии многофазных напряжений, приложенных к цепям напряжения

Значение силы переменного тока I , А	Значение напряжения переменного тока, В	Коэффициент мощности $\cos\varphi$	Пределы допускаемой основной относительной погрешности измерений активной электрической энергии, %
$0,05 \cdot I_{\text{НОМ}} \leq I < 1,2 \cdot I_{\text{НОМ}}$	$U_{\text{НОМ}}$	1,00	±0,3
$0,1 \cdot I_{\text{НОМ}} \leq I \leq 1,2 \cdot I_{\text{НОМ}}$		0,50 (при индуктивной нагрузке)	±0,5

Таблица А.4 - Пределы допускаемой основной относительной погрешности измерений активной электрической энергии (для модификаций PD194Z-E14 SHI-SCT; PD194Z-E14L SHI-SCT; PD194Z-E14 SHI-FCT; PD194Z-E14L SHI-FCT) при симметричной трехфазной нагрузке

Значение силы переменного тока I , А	Значение напряжения переменного тока, В	Коэффициент мощности $\cos\varphi$	Пределы допускаемой основной относительной погрешности измерений активной электрической энергии, %
$0,05 \cdot I_{\text{НОМ}} \leq I < 0,1 \cdot I_{\text{НОМ}}$	$U_{\text{НОМ}}$	1,00	$\pm 1,0$
$0,1 \cdot I_{\text{НОМ}} \leq I \leq 1,2 \cdot I_{\text{НОМ}}$			$\pm 0,8$
$0,1 \cdot I_{\text{НОМ}} \leq I < 0,2 \cdot I_{\text{НОМ}}$		0,50 (при индуктивной нагрузке)	$\pm 1,0$
		0,80 (при емкостной нагрузке)	
$0,2 \cdot I_{\text{НОМ}} \leq I \leq 1,2 \cdot I_{\text{НОМ}}$		0,50 (при индуктивной нагрузке)	$\pm 0,8$
	0,80 (при емкостной нагрузке)		

Таблица А.5 - Пределы допускаемой основной относительной погрешности измерений активной электрической энергии (для модификаций PD194Z-E14 SHI-SCT; PD194Z-E14L SHI-SCT; PD194Z-E14 SHI-FCT; PD194Z-E14L SHI-FCT) при однофазной нагрузке и симметрии многофазных напряжений, приложенных к цепям напряжения

Значение силы переменного тока I , А	Значение напряжения переменного тока, В	Коэффициент мощности $\cos\varphi$	Пределы допускаемой основной относительной погрешности измерений активной электрической энергии, %
$0,1 \cdot I_{\text{НОМ}} \leq I \leq 1,2 \cdot I_{\text{НОМ}}$	$U_{\text{НОМ}}$	1,00	$\pm 1,0$
$0,2 \cdot I_{\text{НОМ}} \leq I \leq 1,2 \cdot I_{\text{НОМ}}$		0,50 (при индуктивной нагрузке)	$\pm 0,8$

Таблица А.6 - Пределы допускаемой основной относительной погрешности измерений реактивной электрической энергии (для модификаций PD194Z-E14 SHI-BCT; PD194Z-E14L SHI-BCT; PD194Z-E20; PD194Z-E20L) при симметричной трехфазной нагрузке

Значение силы переменного тока I , А	Значение напряжения переменного тока, В	Коэффициент $\sin\varphi$ (при индуктивной или емкостной нагрузке)	Пределы допускаемой основной относительной погрешности измерений реактивной электрической энергии, %
$0,02 \cdot I_{\text{НОМ}} \leq I < 0,05 \cdot I_{\text{НОМ}}$	$U_{\text{НОМ}}$	1,00	$\pm 0,6$
$0,05 \cdot I_{\text{НОМ}} \leq I \leq 1,2 \cdot I_{\text{НОМ}}$			$\pm 0,5$
$0,05 \cdot I_{\text{НОМ}} \leq I < 0,10 \cdot I_{\text{НОМ}}$		0,50	$\pm 0,6$
$0,10 \cdot I_{\text{НОМ}} \leq I \leq 1,2 \cdot I_{\text{НОМ}}$			$\pm 0,5$
$0,10 \cdot I_{\text{НОМ}} \leq I \leq 1,2 \cdot I_{\text{НОМ}}$			0,25

Таблица А.7 - Пределы допускаемой основной относительной погрешности измерений реактивной электрической энергии (для модификаций PD194Z-E14 SHI-BCT; PD194Z-E14L SHI-BCT; PD194Z-E20; PD194Z-E20L) при однофазной нагрузке и симметрии многофазных напряжений, приложенных к цепям напряжения

Значение силы переменного тока I , А	Значение напряжения переменного тока, В	Коэффициент $\sin\varphi$ (при индуктивной или емкостной нагрузке)	Пределы допускаемой основной относительной погрешности измерений реактивной электрической энергии, %
$0,05 \cdot I_{\text{НОМ}} \leq I \leq 1,2 \cdot I_{\text{НОМ}}$	$U_{\text{НОМ}}$	1,00	$\pm 0,6$
$0,10 \cdot I_{\text{НОМ}} \leq I \leq 1,2 \cdot I_{\text{НОМ}}$		0,50	$\pm 0,5$

Таблица А.8- Пределы допускаемой основной относительной погрешности измерений реактивной электрической (для модификаций PD194Z-E14 SHI-SCT; PD194Z-E14L SHI-SCT; PD194Z-E14 SHI-FCT; PD194Z-E14L SHI-FCT) при симметричной трехфазной нагрузке

Значение силы переменного тока I , А	Значение напряжения переменного тока, В	Коэффициент $\sin\varphi$ (при индуктивной или емкостной нагрузке)	Пределы допускаемой основной относительной погрешности измерений реактивной электрической энергии, %
$0,02 \cdot I_{\text{НОМ}} \leq I < 0,05 \cdot I_{\text{НОМ}}$	$U_{\text{НОМ}}$	1,00	$\pm 1,0$
$0,05 \cdot I_{\text{НОМ}} \leq I \leq 1,2 \cdot I_{\text{НОМ}}$			$\pm 0,8$
$0,05 \cdot I_{\text{НОМ}} \leq I < 0,10 \cdot I_{\text{НОМ}}$		0,50	$\pm 1,0$
$0,10 \cdot I_{\text{НОМ}} \leq I \leq 1,2 \cdot I_{\text{НОМ}}$			$\pm 0,8$
$0,10 \cdot I_{\text{НОМ}} \leq I \leq 1,2 \cdot I_{\text{НОМ}}$			0,25

Таблица А.9 - Пределы допускаемой основной относительной погрешности измерений реактивной электрической энергии (для модификаций PD194Z-E14 SHI-SCT; PD194Z-E14L SHI-SCT; PD194Z-E14 SHI-FCT; PD194Z-E14L SHI-FCT) при однофазной нагрузке и симметрии многофазных напряжений, приложенных к цепям напряжения

Значение силы переменного тока I , А	Значение напряжения переменного тока, В	Коэффициент $\sin\varphi$ (при индуктивной или емкостной нагрузке)	Пределы допускаемой основной относительной погрешности измерений реактивной электрической энергии, %
$0,05 \cdot I_{\text{НОМ}} \leq I \leq 1,2 \cdot I_{\text{НОМ}}$	$U_{\text{НОМ}}$	1,00	$\pm 1,0$
$0,10 \cdot I_{\text{НОМ}} \leq I \leq 1,2 \cdot I_{\text{НОМ}}$		0,50	$\pm 0,8$