

ФГУП «ВСЕРОССИЙСКИЙ НАУЧНО-ИССЛЕДОВАТЕЛЬСКИЙ ИНСТИТУТ
МЕТРОЛОГИЧЕСКОЙ СЛУЖБЫ»
ФГУП «ВНИИМС»



УТВЕРЖДАЮ
Зам. директора
по производственной метрологии
ФГУП «ВНИИМС»
Н.В. Иванникова
2020 г.

Государственная система обеспечения единства измерений

**Системы лазерные координатно-измерительные
Leica Absolute Tracker ATS600**

МЕТОДИКА ПОВЕРКИ

МП № 203-56-2020

МОСКВА, 2020

Настоящая методика поверки распространяется на системы лазерные координатно-измерительные Leica Absolute Tracker ATS600 (далее – системы) производства Leica Geosystems AG, Швейцария и устанавливает методы и средства их первичной и периодической поверок.

Интервал между поверками – 1 год.

1. ОПЕРАЦИИ И СРЕДСТВА ПОВЕРКИ

1.1. При проведении поверки систем должны быть выполнены операции и применены средства поверки, указанные в таблице 1.

Таблица 1

Наименование операции	Номер пункта методики поверки	Средства поверки	Проведение операции при	
			первичной поверке	периодической поверке
Внешний осмотр	5.1.	Визуально	да	да
Опробование	5.2.	Визуально	да	да
Идентификация программного обеспечения	5.3.	-	да	да
Определение допускаемой абсолютной погрешности определения пространственных координат при выполнении измерений на визирную цель	5.4.	Мера для поверки систем лазерных координатно-измерительных Leica Absolute Tracker AT401, Leica Absolute Tracker AT402, Leica Absolute Tracker AT901 (рег. №58461-14); Рулетка измерительная металлическая серии RADIUS 20 м (рег. № 68600-17)	да	да
Определение допускаемой абсолютной погрешности измерений отклонений формы при выполнении измерений в безотражательном режиме	5.5.	Плита поверочная и разметочная, КТ0 (рег. № 11605-10); Рулетка измерительная металлическая серии RADIUS 20 м (рег. № 68600-17)	да	да

Допускается применять другие, вновь разработанные или находящиеся в эксплуатации средства поверки, удовлетворяющие по точности требованиям настоящей методики и прошедшие поверку в органах метрологической службы.

2. ТРЕБОВАНИЯ БЕЗОПАСНОСТИ

2.1. При проведении поверки систем, меры безопасности должны соответствовать требованиям по технике безопасности согласно эксплуатационной документации на приборы и поверочное оборудование, правилам по технике безопасности, действующим на месте проведения поверки.

3. УСЛОВИЯ ПОВЕРКИ

3.1. Поверку следует проводить в нормальных условиях применения приборов:

- температура окружающего воздуха, °С 20±5;
- относительная влажность воздуха, %, без конденсата, не более 90.

А также должны отсутствовать вибрации, тряска, удары, дополнительные электрические и магнитные поля, являющиеся источником погрешности выполняемых измерений.

3.2. Приборы, другие средства измерений и меры для поверки выдерживают не менее 4 часов при постоянной температуре, соответствующей нормальным условиям работы систем.

4. ПОДГОТОВКА К ПОВЕРКЕ

4.1. Перед проведением поверки должны быть выполнены следующие подготовительные работы:

- Проверить наличие действующих свидетельств о поверке на средства поверки;
- Приборы и средства поверки привести в рабочее состояние в соответствии с их эксплуатационной документацией.

5. ПРОВЕДЕНИЕ ПОВЕРКИ

5.1. Внешний осмотр

Проверка по п. 5.1 (далее нумерация согласно таблице 1) внешнего вида системы осуществляется визуально.

При внешнем осмотре проверяют соответствие внешнего вида системы эксплуатационной документации, комплектность, маркировку.

Проверяют отсутствие механических повреждений системы, влияющих на ее работоспособность и ухудшающих ее внешний вид, а также целостность кабелей передачи данных и электрического питания.

Система считается поверенной в части внешнего осмотра, если установлено полное соответствие конструктивного исполнения, комплектности, маркировки, а также отсутствуют механические повреждения системы, кабелей передачи данных и электрического питания.

5.2. Опробование

Перед опробованием системы должны быть проведены подготовительные работы согласно эксплуатационной документации, в том числе ее включение.

При опробовании проверяется работоспособность в соответствии с требованиями ее технической документации.

Система считается поверенной в части опробования, если установлено, что она функционирует в соответствии с технической документацией.

5.3. Идентификация программного обеспечения

Идентификацию программного обеспечения (ПО) проводят по следующей методике:

- проверить идентификационное наименование программного обеспечения и его версию;
- установить уровень защиты ПО в соответствии с Р 50.2.077-2014.

Системы считаются поверенными в части программного обеспечения, если их ПО соответствует данным в таблице 2.

Таблица 2

Идентификационные данные (признаки)	Значение		
	Идентификационное наименование ПО	Tracker Pilot	Spatial Analyzer
Номер версии (идентификационный номер) ПО	не ниже 3.0	не ниже 11.11.2014	не ниже 2014.IR14
Цифровой идентификатор ПО	-		

5.4. Определение допускаемой абсолютной погрешности определения пространственных координат при выполнении измерений на визирную цель

Абсолютная погрешность определения пространственных координат при выполнении измерений на визирную цель определяется с помощью меры для поверки систем лазерных координатно-измерительных Leica Absolute Tracker AT401, Leica Absolute Tracker AT402, Leica Absolute Tracker AT901 длиной 2.5 м. Также при поверке систем допускается использование меры длиной не менее 1 м.

При измерениях меру устанавливать таким образом, чтобы середина меры и система находились на одном уровне, а расстояния от системы до визирных целей были одинаковыми. Расстояние между системой и установленной мерой необходимо контролировать при помощи рулетки.

5.4.1. Вертикальное положение меры

Меру закрепить вертикально на стойке/штативе как показано на рисунке 1.

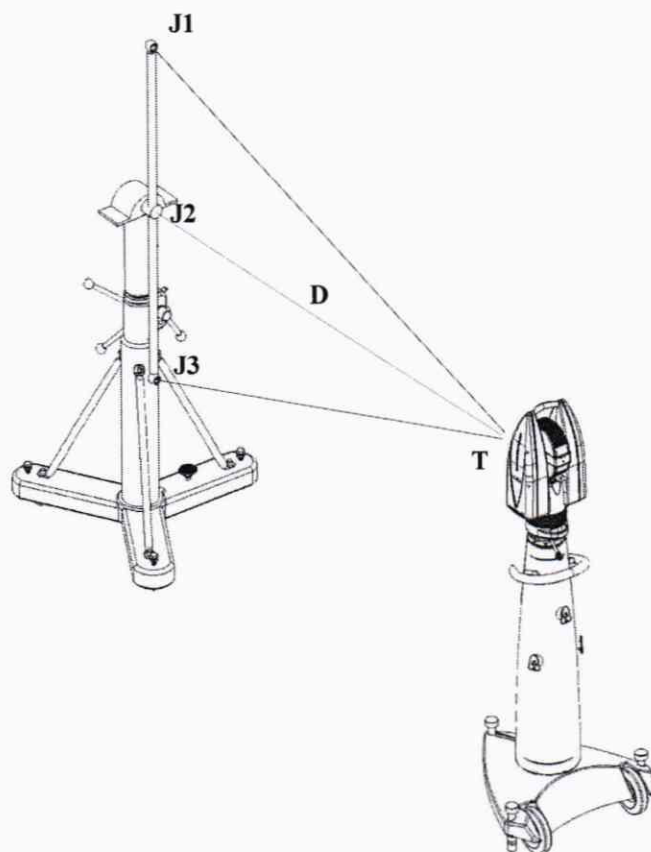


Рисунок 1 – Вертикальное положение меры относительно системы.
Т – положение лазерного луча системы; J₂ – положение середины меры;
J₁, J₃ – положение визирных целей, установленных на концах меры

Меру установить на расстоянии $D = 4$ м от системы.

Измерить с помощью системы координаты каждой визирной цели, установленной на концах меры. Для полученной пары точек определить измеренное значение меры $L_{ИЗМ}$.

Повторить измерения визирных целей еще два раза.

Измерения произвести при азимутальных углах системы 0° , 90° , 180° и 270° .

Затем меру установить на расстоянии $D = 9$ м от системы и повторить процедуру определения $L_{ИЗМ}$ по три раза при азимутальных углах системы 0° .

После этого установить меру на расстоянии $D = 15$ м от системы и повторить процедуру определения $L_{ИЗМ}$ по три раза при азимутальных углах системы 0° .

5.4.2. Горизонтальное положение меры

Закрепить меру на стойке/штативе горизонтально как показано на рисунке 2.

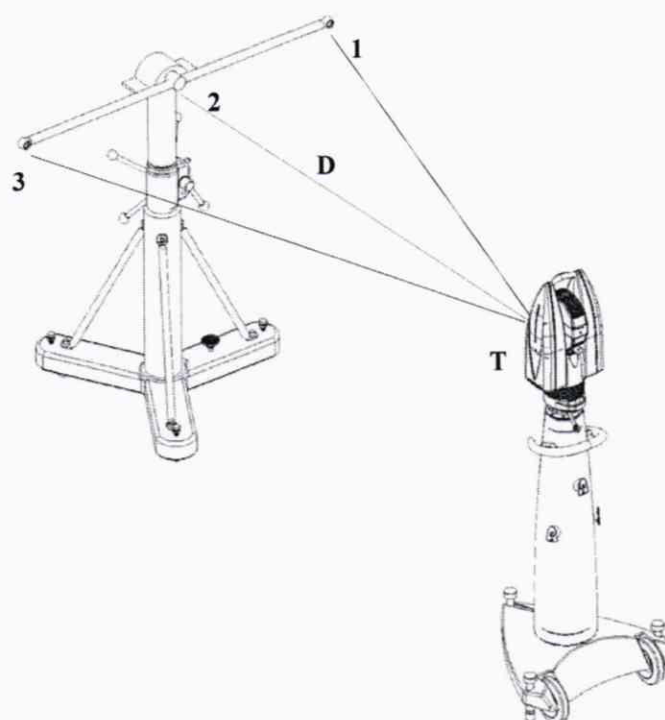


Рисунок 2 – Горизонтальное расположение меры относительно системы

Т – положение лазерного луча системы; J_2 – положение середины меры;
 J_1, J_3 – положение визирных целей, установленных на концах меры

Меру установить на расстоянии $D = 2$ м от системы.

Измерить с помощью системы координаты каждой визирной цели, установленной на концах меры. Для полученной пары точек определить измеренное значение меры $L_{ИЗМ}$.

Повторить измерения визирных целей еще два раза.

Измерения произвести при азимутальных углах системы $0^\circ, 90^\circ, 180^\circ$ и 270° .

Затем меру установить на расстоянии $D = 9$ м от системы и повторить процедуру определения $L_{ИЗМ}$ по три раза при азимутальных углах системы 0° .

После этого установить меру на расстоянии $D = 15$ м от системы и повторить процедуру определения $L_{ИЗМ}$ по три раза при азимутальных углах системы 0° .

5.4.3. Положение меры под углом +45°

Закрепить меру под наклоном 45° вправо на стойке как показано на рисунке 3.

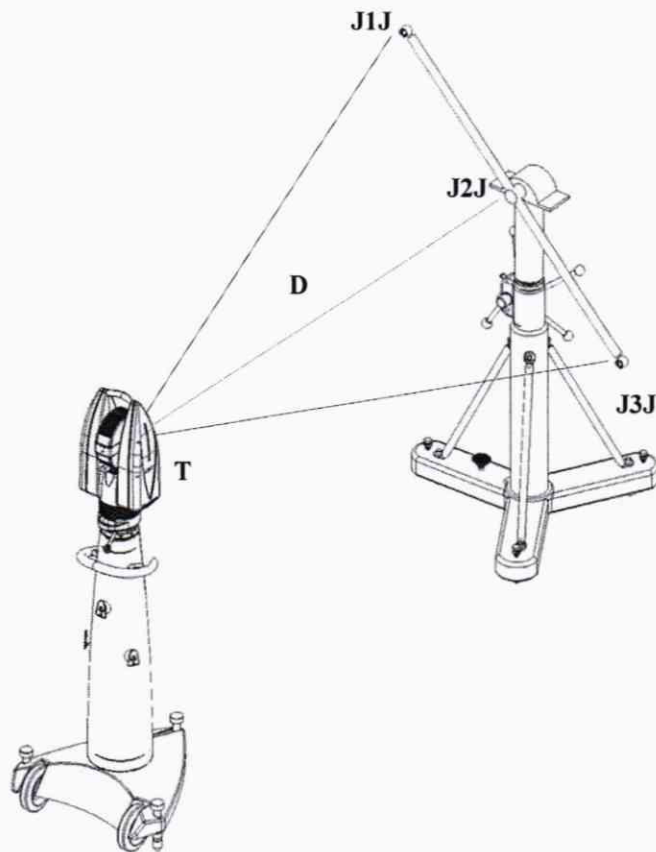


Рисунок 3 – Мера под углом 45° с наклоном вправо относительно системы

Т – положение лазерного луча системы; J₂ – положение середины меры;

J₁, J₃ – положение визирных целей, установленных на концах меры

Меру установить на расстоянии $D = 4$ м от системы.

Измерить с помощью системы координаты каждой визирной цели, установленной на концах меры. Для полученной пары точек определить измеренное значение меры $L_{ИЗМ}$.

Повторить измерения визирных целей еще два раза.

Измерения произвести при азимутальных углах системы 0°.

Затем меру установить на расстоянии $D = 9$ м от системы и повторить процедуру определения $L_{ИЗМ}$ по три раза при азимутальных углах системы 0°.

После этого установить меру на расстоянии $D = 15$ м от системы и повторить процедуру определения $L_{ИЗМ}$ по три раза при азимутальных углах системы 0°.

5.4.4. Положение меры под углом -45°

Меру закрепить под наклоном 45° влево на стойке как показано на рисунке 4.

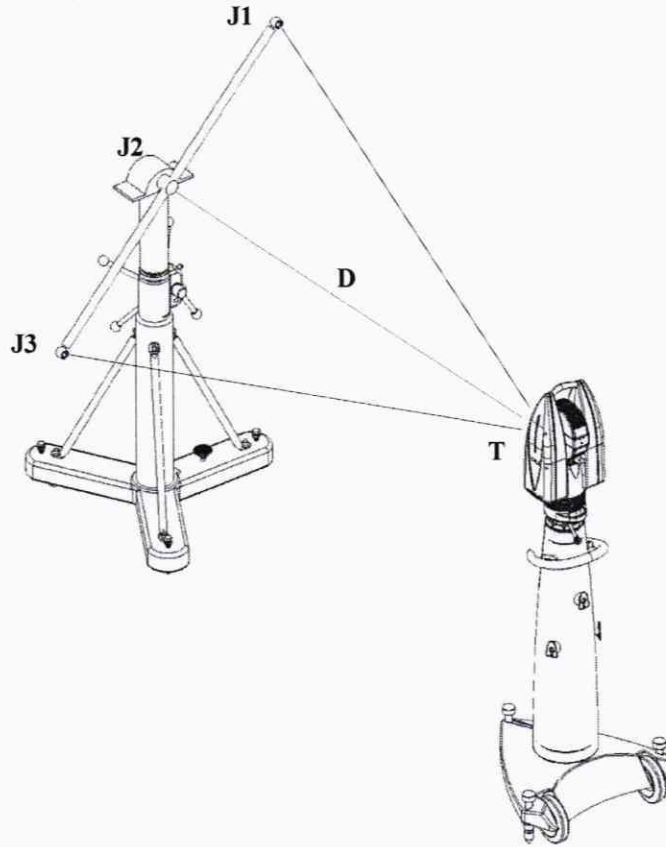


Рисунок 4 - Мера под углом 45° с наклоном влево относительно системы
Т – положение лазерного луча системы; J₂ – положение середины меры;
J₁, J₃ – положение уголкового отражателя, установленных на концах меры

Меру установить на расстоянии $D = 4$ м от системы.

Измерить с помощью системы координаты каждой визирной цели, установленной на концах меры. Для полученной пары точек определить измеренное значение меры $L_{ИЗМ}$.

Повторить измерения визирных целей еще два раза.

Измерения произвести при азимутальных углах системы 0° .

Затем меру установить на расстоянии $D = 9$ м от системы и повторить процедуру определения $L_{ИЗМ}$ по три раза при азимутальных углах системы 0° .

После этого установить меру на расстоянии $D = 15$ м от системы и повторить процедуру определения $L_{ИЗМ}$ по три раза при азимутальных углах системы 0° .

Абсолютную погрешность определения пространственных координат Δ , рассчитать по формуле:

$$\Delta = \frac{L_{ИЗМ} - L_{Д}}{\sqrt{2}};$$

где $L_{ИЗМ}$ - измеренное значение меры, $L_{Д}$ - действительное значение меры.

Система считается поверенной в части абсолютной погрешности определения пространственных координат при выполнении измерений на визирную цель, если полученное значение Δ не превышает значений, указанных в таблице 3.

Характеристика	Значение
Пределы допускаемой абсолютной погрешности определения пространственных координат при выполнении измерений на визирную цель, мкм: - в диапазоне от 0,8 до 10,0 м включ. - в диапазоне св. 10,0 до 80,0 м	± 71 $\pm (15 + 6 \cdot L)$, где L – расстояние от системы до визирной цели, м

5.5. Определение допускаемой абсолютной погрешности измерений отклонений формы при выполнении измерений в безотражательном режиме

Определение допускаемой абсолютной погрешности измерений отклонений формы при выполнении измерений в безотражательном режиме выполняется с помощью плиты поверочной и разметочной, КТ0.

Установить плиту таким образом, чтобы середина плиты (точка пересечения диагоналей плиты) и система находились на одном уровне, а расстояния от системы до всех 4х углов плиты были одинаковые.

Расстояние между системой и установленной плитой необходимо контролировать при помощи рулетки.

Поверочную плиту закрепить на стойке/штативе вертикально как показано на рисунке 5.

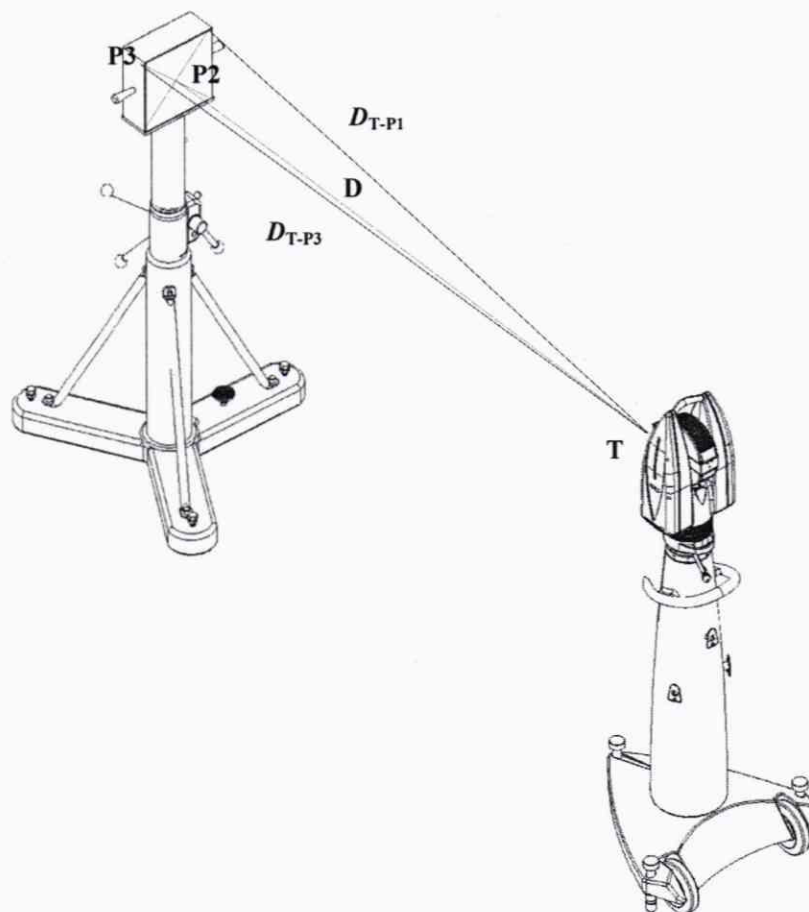


Рисунок 5 – Вертикальное расположение плиты поверочной относительно системы.

T – положение лазерного луча системы; P₂ – положение середины плиты;

P₁, P₃ – положение вершин плиты поверочной

Установить поверочную плиту на расстоянии $D = 2$ м от системы.

Произвести три последовательных сканирования поверхности плиты поверочной в безотражательном режиме. Для каждого скана, выбрать индивидуальный шаг сканирования по горизонтали и вертикали. Шаг сканирования должен быть не более 4 мм.

Для каждого скана, из координат точек на рабочей поверхности плиты поверочной вычислить параметры средней плоскости в пределах нормируемого участка. За нормируемый участок принять размер рабочей поверхности плиты поверочной 200x200 мм.

Определить с помощью ПО абсолютную погрешность измерений отклонений формы Δ в пределах нормируемого участка.

Затем плиту установить на расстоянии $D = 9$ и 15 м от системы и повторить по 3 раза процедуру определения Δ с разным шагом сканирования.

Система считается поверенной в части допускаемой абсолютной погрешности измерений отклонений формы при выполнении измерений в безотражательном режиме, если полученное значение Δ не превышает ± 80 мкм.

6. ОФОРМЛЕНИЕ РЕЗУЛЬТАТОВ ПОВЕРКИ

При положительных результатах поверки оформляется свидетельство о поверке по форме приложения 1 Приказа Минпромторга России № 1815 от 02.07.15 г.

При отрицательных результатах поверки оформляется извещение о непригодности по форме приложения 2 Приказа Минпромторга России № 1815 от 02.07.2015 г.

Знак поверки наносится на свидетельство о поверке.

Зам. начальника отдела 203
ФГУП «ВНИИМС»

Е.А. Милованова

Инженер отдела 203
ФГУП «ВНИИМС»

К.И. Маликов