



ФЕДЕРАЛЬНОЕ АГЕНТСТВО ПО ТЕХНИЧЕСКОМУ РЕГУЛИРОВАНИЮ И МЕТРОЛОГИИ

**ФЕДЕРАЛЬНОЕ БЮДЖЕТНОЕ УЧРЕЖДЕНИЕ
«ГОСУДАРСТВЕННЫЙ РЕГИОНАЛЬНЫЙ ЦЕНТР СТАНДАРТИЗАЦИИ,
МЕТРОЛОГИИ И ИСПЫТАНИЙ В Г. МОСКВЕ И МОСКОВСКОЙ ОБЛАСТИ»
(ФБУ «РОСТЕСТ-МОСКВА»)**

УТВЕРЖДАЮ

Заместитель генерального директора
ФБУ «Ростест-Москва»



А.Д.Меньшиков

«22» июня 2020 г.

Государственная система обеспечения единства измерений

**МАШИНЫ КООРДИНАТНЫЕ ИЗМЕРИТЕЛЬНЫЕ МОБИЛЬНЫЕ
ТИПА РУКА FARO QUANTUM S, FARO Gage, FARO QUANTUM M, FARO
QUANTUM E**

Методика поверки

РТ-МП-7207-445-2020

г. Москва
2020 г.

Настоящая методика поверки распространяется на машины координатные измерительные мобильные типа рука FARO Quantum S, FARO Gage, FARO Quantum M, FARO Quantum E, (далее – машины), изготавливаемые FARO Swiss GmbH, Швейцария и устанавливает методы и средства их первичной и периодической поверки.

Интервал между поверками 1 год.

1.Операции поверки

При проведении поверки выполняют операции, указанные в таблице 1.

Если при проведении той или иной операции поверки получен отрицательный результат, дальнейшая поверка прекращается.

Таблица 1 – Операции поверки

Наименование операций	№ пункта документа по поверке	Обязательность проведения операции при поверке	
		первичной	периодической
Внешний осмотр	7.1	да	да
Опробование	7.2	да	да
Идентификация программного обеспечения	7.3	да	да
Определение повторяемости результатов измерений	7.4	да	да
Определение допускаемой абсолютной погрешности измерений геометрических параметров при измерениях контактным датчиком	7.5	да	да
Определение допускаемого отклонения положения координат центра сферы при многократных измерениях лазерным сканером	7.6	да	да*

* Определение допускаемого отклонения положения координат центра сферы при многократных измерениях проводится только для машин, оснащенных лазерным сканером. По заявлению пользователя средства измерений допускается периодическую поверку по данному пункту не проводить с соответствующей записью в свидетельстве о поверке.

2.Средства поверки

2.1. При проведении поверки применяют средства поверки, приведенные в таблице 2.

Таблица 2 – Средства поверки

№ пункта документа по поверке	Наименование средств поверки, их основные метрологические характеристики
7.4 – 7.6	<p>Меры длины концевые плоскопараллельные, набор №9 (регистрационный номер в Федеральном информационном фонде по обеспечению единства измерений 9291-91), 4-й разряд по приказу Росстандарта № 2340 от 9 ноября 2018 г.;</p> <p>Мера для поверки систем координатно-измерительных ROMER Absolute Arm: сфера без покрытия для поверки координатных измерительных машин, максимальное отклонение от круглости не более 0,16 мкм (регистрационный номер в Федеральном информационном фонде по обеспечению единства измерений 64593-16);</p> <p>Мера для поверки систем координатно-измерительных ROMER Absolute Arm: сфера с покрытием ((регистрационный номер в Федеральном информационном фонде по обеспечению единства измерений 64593-16) – для комплектации машин с лазерным сканером, с отклонением от круглости не более 0,64 мкм</p>

2.2. Допускается применять другие, вновь разработанные или находящиеся в эксплуатации средства поверки, удовлетворяющие по точности требованиям настоящей методики

2.3. Применяемые при поверке средства измерений должны быть поверены, эталоны – аттестованы.

3. Требования к квалификации поверителей

К проведению поверки допускаются лица, ознакомленные с руководством по эксплуатации приборов и руководствами по эксплуатации эталонного оборудования, имеющие необходимую квалификацию и прошедшие инструктаж по технике безопасности.

4. Требования безопасности

4.1. Перед проведением поверки следует изучить руководство по эксплуатации машин и руководства по эксплуатации на средства поверки.

4.2. При выполнении операций поверки выполнять требования руководств по эксплуатации средств измерений к безопасности при проведении работ.

4.3. При поверке машин соблюдают требования электробезопасности по ГОСТ 12.3.019-80.

5. Условия поверки

При проведении поверки должны соблюдаться следующие условия:

- температура окружающего воздуха, °С 20 ± 2 .
- относительная влажность воздуха, %, не более 80

При проведении поверки должны отсутствовать вибрации, тряска, удары, дополнительные электрические и магнитные поля.

6. Подготовка к поверке

6.1 Перед поверкой машина и средства поверки должны быть выдержаны в климатических условиях, указанных в п. 5, не менее 4 ч.

7. Проведение поверки

7.1. Внешний осмотр

При внешнем осмотре должно быть установлено:

- наличие маркировки (дата изготовления, заводской номер, товарный знак изготовителя);

- отсутствие механических повреждений и дефектов, влияющих на работоспособность;

- комплектность в соответствии с руководством по эксплуатации.

Машина считается поверенной в части внешнего осмотра, если установлено полное соответствие конструктивного исполнения, комплектности, маркировки, а также отсутствие механических повреждений машины, кабелей передачи данных и электрического питания.

7.2. Опробование

При опробовании проверяется работоспособность машины в соответствии с руководством по эксплуатации.

Установить машину и подготовить ее к работе.

Включить машину, запустить программное обеспечение.

Провести тестовые измерения. В Программном обеспечении должен отобразиться результат измерений.

Машина считается поверенной в части опробования, если установлено, что она функционирует в соответствии с руководством по эксплуатации.

7.3. Идентификация программного обеспечения

Для идентификации программного обеспечения (ПО) необходимо проверить идентификационное наименование программного обеспечения и его версию.

Для этого необходимо зайти в меню «Справка» главного окна программы и выбрать пункт «О программе», где отобразится наименование и версия ПО.

Машина считается поверенной в части программного обеспечения, если ее ПО соответствует данным в таблице 3.

Таблица 3 - Идентификационные данные программного обеспечения

Идентификационные данные (признаки)	Значение			
Идентификационное наименование ПО	Metrolog X4	CAM2	Autodesk Power Inspect	PolyWorks
Номер версии (идентификационный номер) ПО	не ниже V.7	не ниже V.10	не ниже V.10	не ниже V.2016
Цифровой идентификатор ПО	-			

7.4. Определение повторяемости результатов измерений

7.4.1 Повторяемость результата измерений координат точки при измерениях контактным датчиком по сфере определяется путем измерения координат центра сферы.

Измерения проводятся в 3-х различных местоположениях сферы относительно машины (рисунок 1) и в 5 различных положениях сегментов машины относительно сферы (рисунок 2).

Сферу закрепить на столе таким образом, чтобы измеряемая сфера находилась на расстоянии от 0 до 20 % половины диапазона (радиуса) измерений машины (рисунок 1).

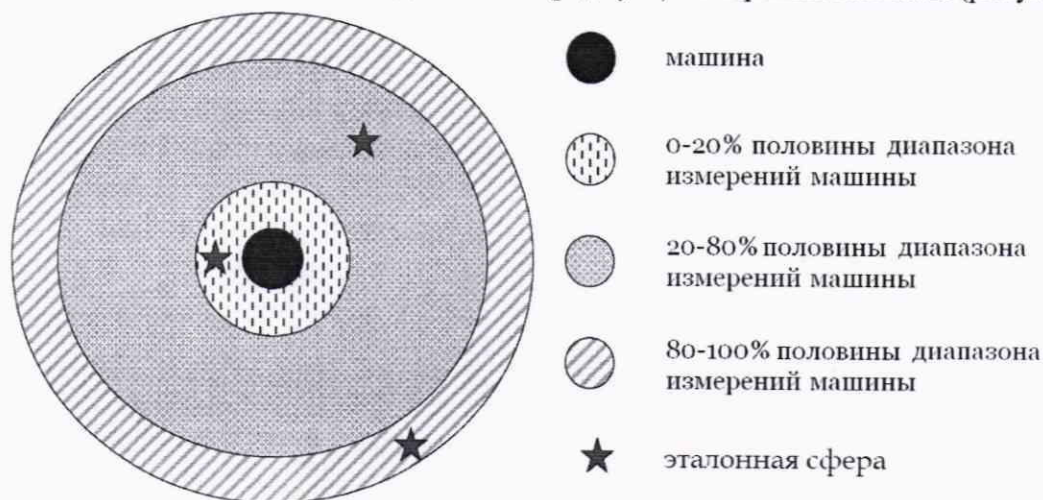


Рисунок 1 - Схема взаимных расположений эталонной сферы относительно машины

7.4.2 Снять на сфере 5 точек, образующих сферу, по которой рассчитываются координаты ее центра для первого положения сегментов машины относительно эталонной сферы. Четыре точки должны быть расположены на большом сечении сферы и одна на ее полюсе. С помощью ПО машины вычислить координаты центра сферы $\{x, y, z\}_{1,i}$ для каждого положения сегментов машины для первого положения сферы. Вычислить координаты среднего арифметического положения центра сферы по формуле

$$\{x, y, z\}_{c1} = \left\{ \frac{\sum_{k=1}^5 x_k}{5}, \frac{\sum_{k=1}^5 y_k}{5}, \frac{\sum_{k=1}^5 z_k}{5} \right\}, \quad (1)$$

где x_k, y_k, z_k – координаты центра сферы для k-го положения сегментов машины относительно сферы, мм

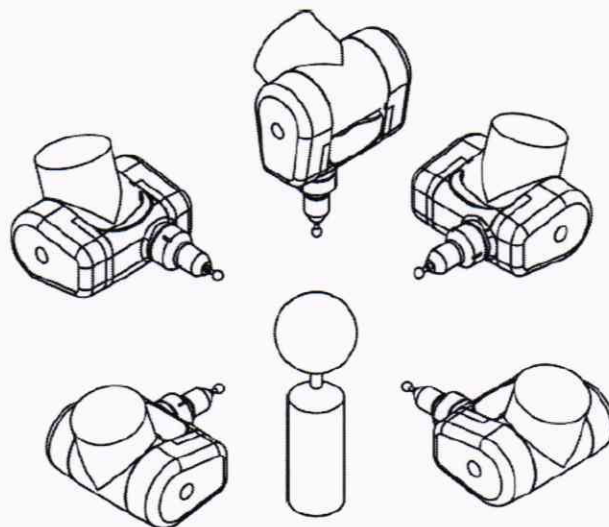


Рисунок 2 – Положение сегментов машины относительно сферы

Для каждого положения сегментов машины относительно эталонной сферы вычислить значения отклонений координат центра сферы от среднего арифметического значения по формуле

$$s_k = \sqrt{(x_k - x_c)^2 + (y_k - y_c)^2 + (z_k - z_c)^2}, \quad (2)$$

где x_c, y_c, z_c – координаты среднего арифметического положения центра сферы, мм

7.4.3 Снять сферу и поочередно закрепить на расстоянии от 20 до 80 % и от 80 до 100 % половины диапазона (радиуса) измерений от машины (см. рисунок 1) и повторить измерения в 5 различных положениях сегментов машины относительно измеряемой сферы для каждого положения сферы.

7.4.4 За повторяемость результатов измерений принимается максимальное значение $s_k \max$ отклонения полученных координат центра сферы от среднего арифметического значения.

7.4.5 Машина считается поверенной в части определения повторяемости результата измерений координат точки при измерениях контактным датчиком по сфере, если повторяемость результата измерений координат точки $s_k \max$ не превышает значений, указанных в таблице 4.

7.5 Определение допускаемой абсолютной погрешности измерений геометрических параметров при измерениях контактным датчиком

7.5.1 Пределы допускаемой абсолютной погрешности измерений геометрических параметров при измерениях контактным датчиком определяются при измерении расстояния между двумя торцами концевых мер длины. Для определения данной характеристики необходимо использовать не менее трех мер.

Меру расположить перпендикулярно оси X машины таким образом, чтобы наибольшая из измеряемых мер находилась в области от 60 до 100 % диапазона измерений машины, а ось X машины пересекала меру в её геометрическом центре (см. рисунок 3). Измерить каждую из мер по три раза.

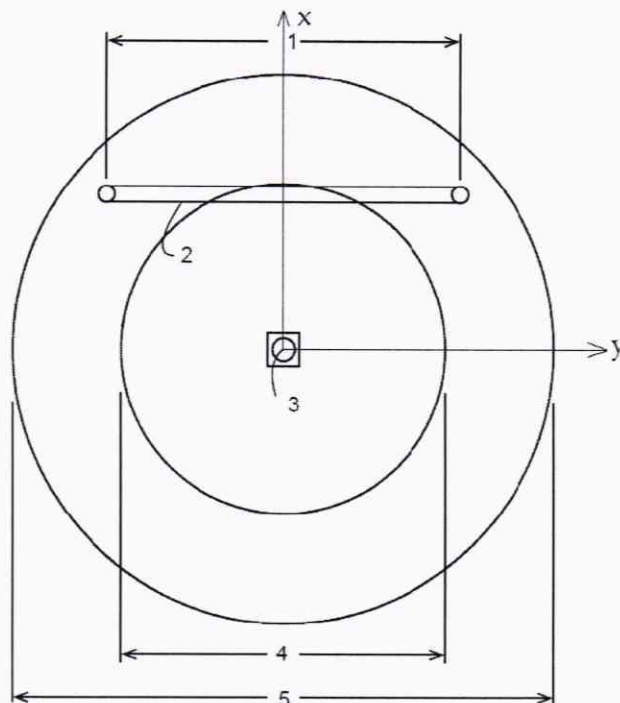


Рисунок 3 – Схема положения меры относительно машины
(1 – длина измеряемой меры; 2 – измеряемая мера; 3 – машина;
4 – 60 % от диапазона измерений; 5 – 100 % от диапазона измерений)

Затем меру переместить на 120° от изначального положения по часовой стрелке относительно центра машины, измерить трижды. Переместить меру еще на 120° , повторить процедуру измерений.

7.5.2 Вернуть меру в начальное положение, закрепить на оснастку под углом 45° к горизонту, измерить трижды. Переместить меру на 120° от изначального положения по часовой стрелке относительно центра машины, измерить трижды. Затем меру переместить ещё на 120° , повторить процедуру измерений.

7.5.3 Переместить меру в исходное положение, закрепить вертикально, измерить меру трижды.

7.5.4 Для каждого результата измерений определить значение допускаемой абсолютной погрешности по формуле

$$\Delta l_i = l_{i\text{изм}} - l_{i\text{ном}}, \quad (3)$$

где Δl_i – допускаемая абсолютная погрешность измерений при i -ой ориентации, мм;

$l_{i\text{изм}}$ – измеренное расстояние длины меры при i -ой ориентации, мм;

$l_{i\text{ном}}$ – номинальное значение длины меры, мм

7.5.5 Машина считается поверенной в части определения допускаемой абсолютной погрешности измерений при измерении контактным датчиком, если погрешности измерений, определенные в каждом измерении, не превышают значения, указанного в таблице 4.

Таблица 4

Машина	Характеристика	
	Повторяемость результатов измерений координаты точки (при измерениях контактным датчиком) по сфере, мм	Допускаемая абсолютная погрешность измерений (при измерениях контактным датчиком), мм
FARO Gage 1.5 м 6 осей	0,024	$\pm 0,022$
Quantum S 2.5 м 6 осей	0,032	$\pm 0,026$
Quantum S 3.0 м 6 осей	0,046	$\pm 0,038$

Quantum S 3.5 м 6 осей	0,064	±0,052
Quantum S 4.0 м 6 осей	0,078	±0,063
Quantum S 2.5 м 7 осей	0,044	±0,028
Quantum S 3.0 м 7 осей	0,074	±0,050
Quantum S 3.5 м 7 осей	0,090	±0,062
Quantum S 4.0 м 7 осей	0,108	±0,076
Quantum M 1.5 м 6 осей	0,026	±0,025
Quantum M 2.5 м 6 осей	0,038	±0,030
Quantum M 3.0 м 6 осей	0,052	±0,042
Quantum M 3.5 м 6 осей	0,068	±0,056
Quantum M 4.0 м 6 осей	0,084	±0,067
Quantum M 2.5 м 7 осей	0,049	±0,032
Quantum M 3.0 м 7 осей	0,080	±0,054
Quantum M 3.5 м 7 осей	0,096	±0,066
Quantum M 4.0 м 7 осей	0,118	±0,082
Quantum E 2.5 м 7 осей	0,055	±0,046
Quantum E 3.0 м 7 осей	0,088	±0,066
Quantum E 3.5 м 7 осей	0,110	±0,082
Quantum E 4.0 м 7 осей	0,136	±0,100

7.6 Определение допускаемого отклонения положения координат центра сферы при многократных измерениях лазерным сканером

Допускаемое отклонение положения координат центра сферы при бесконтактном методе измерения определяется путем сканирования сферы с покрытием и вычисления координат ее центра.

Сфера закрепляется на основании (столе, стенде) на расстоянии 50 % половины диапазона (радиуса) измерений от машины.

Сканирование производится в пяти различных положениях сегментов машины относительно сферы (рисунок 2).

По результатам сканирования для каждого из положений вычисляются координаты центра сферы. Далее в программе поочередно рассчитываются расстояния между каждым из центров сферы.

За допускаемое отклонение принимается максимальное расстояние между пятью полученными координатами центра сферы.

Машина считается поверенной по данному пункту поверки, если допускаемое отклонение положения центра сферы не превышает значений, указанных в таблице 5.

Таблица 5

Машина	Характеристика	
	Допускаемое отклонение положения координат центра сферы при многократных измерениях (при измерениях лазерным сканером), мм	
	FAROBlu Laser Line Probe HD (LLP HD)	FARO PRIZM Color
Quantum S 2.5 м 7 осей	±0,043	±0,048
Quantum S 3.0 м 7 осей	±0,055	±0,060
Quantum S 3.5 м 7 осей	±0,066	±0,071
Quantum S 4.0 м 7 осей	±0,080	±0,085
Quantum M 2.5 м 7 осей	±0,046	±0,051
Quantum M 3.0 м 7 осей	±0,062	±0,067
Quantum M 3.5 м 7 осей	±0,076	±0,081
Quantum M 4.0 м 7 осей	±0,088	±0,093

Quantum E 2.5 м 7 осей	$\pm 0,063$	$\pm 0,068$
Quantum E 3.0 м 7 осей	$\pm 0,080$	$\pm 0,085$
Quantum E 3.5 м 7 осей	$\pm 0,097$	$\pm 0,102$
Quantum E 4.0 м 7 осей	$\pm 0,116$	$\pm 0,121$

8. Оформление результатов поверки

8.1. При положительных результатах поверки машина признается пригодной к применению. На нее выдается свидетельство о поверке в соответствии с действующими правовыми нормативными документами. Знак поверки наносится на свидетельство о поверке.

8.2. При отрицательных результатах поверки машина признается непригодной к применению. На нее выдается извещение о непригодности установленной формы с указанием основных причин непригодности.

Начальник лаборатории №445
ФБУ «Ростест-Москва»


_____ Д.В. Косинский