

УТВЕРЖДАЮ
Начальник ФГБУ
«ГНМЦ» Минобороны России




В.В. Швыдун

« 29 » 10 2019 г.

М.П.

Инструкция

**Система измерительная
контроля параметров блоков 2 и 6 изделия 760
СИ БРП-760.9500-0**

Методика поверки

СИ БРП-760.9500-0 МП

**Москва
2019 г.**

СОДЕРЖАНИЕ

	Стр.
1 Введение	3
2 Операции поверки	3
3 Средства поверки	3
4 Требования безопасности	5
5 Условия поверки	5
6 Подготовка к проведению поверки	5
7 Проведение поверки	5
8 Оформление результатов поверки.....	23

1 ВВЕДЕНИЕ

1.1 Настоящая методика поверки (далее по тексту – методика) устанавливает порядок проведения и оформления результатов поверки системы измерительной контроля параметров блоков 2 и 6 изделия 760 СИ БРП-760.9500.0 (далее по тексту – СИ БРП-760.9500-0) и устанавливает методику первичной и периодических поверок.

1.2 Интервал между поверками – 1 год.

2 ОПЕРАЦИИ ПОВЕРКИ

2.1 При проведении поверки выполнять операции, указанные в таблице 1.

Таблица 1

Наименование операции	№ пункта методики	Проведение операции при	
		первичной поверке	периодической поверке
1 Внешний осмотр	7.1	да	да
2 Опробование	7.2	да	да
3 Определение метрологических характеристик (МХ)	7.3		
4 Подготовка системы к работе	7.3.1	да	да
5 Определение погрешности измерений времени формирования команды «Готов»	7.3.2	да	да
6 Определение погрешности воспроизведения амплитуды управляющих сигналов	7.3.3	да	да
7 Определение погрешности измерений напряжения постоянного тока сигналов датчиков обратной связи	7.3.4	да	да
8 Определение погрешности измерения разности фаз	7.3.5	да	да
9 Определение погрешности измерений скорости изменения напряжения	7.3.6	да	да
10 Определение погрешности измерений напряжения постоянного тока	7.3.7	да	да
11 Определение погрешности измерения силы постоянного тока	7.3.8	да	да

Проведение поверки отдельных измерительных каналов из состава СИ БРП-760.9500-0 возможно

3 СРЕДСТВА ПОВЕРКИ

3.1 Средства поверки приведены в таблице 2.

Таблица 2

Номер пункта методики поверки	Наименование и тип основных или вспомогательных средств поверки, номер документа, регламентирующего технические требования к рабочим эталонам или вспомогательным средствам. Разряд по государственной поверочной схеме и (или) метрологические и основные технические характеристики
Основные средства поверки	
7.3.2 7.3.6	Генератор сигналов произвольной формы 33622А: диапазон установки амплитуды сигнала от 0,01 до 10 В, диапазон установки частоты выходного сигнала от $1 \cdot 10^{-6}$ Гц до 120 МГц, разрешение 10^{-6} Гц, диапазон задержки формирования импульсов относительно импульса запуска 0-1000 с, разрешение 1 нс

7.3.4	Калибратор многофункциональный Fluke 5522A: диапазон воспроизведения напряжения постоянного тока от 0 до ± 1020 В, пределы допускаемой основной абсолютной погрешности воспроизведения напряжения постоянного тока $\pm 3,2 \cdot 10^{-5}$ В, диапазон воспроизведения напряжений переменного тока от 0,001 до 1020 В, пределы допускаемой абсолютной погрешности воспроизведения напряжения переменного тока на частотах от 45 Гц до 10 кГц $\pm 1,4 \cdot 10^{-4}$ В
7.3.7	Источник питания постоянного тока программируемый PSH-3620: диапазон воспроизведения напряжений постоянного тока от 0 до 36 В, пределы допускаемой абсолютной погрешности воспроизведения напряжений постоянного тока $\pm 0,5 \times 10^{-2} \times U_{уст} + 25$ мВ
7.3.3	Мультиметр цифровой 34411A: диапазон измерений напряжений постоянного тока от 0,1 до 1000 В, пределы допускаемой абсолютной погрешности измерений напряжений постоянного тока $\pm (0,0035\% \cdot U_{изм.} + 0,0005\% \cdot U_{пр.})$, где $U_{изм.}$ – измеренное значение, $U_{пр.}$ – значение предела измерений; диапазон измерений напряжений переменного тока от 0,1 до 750 В, пределы допускаемой абсолютной погрешности измерений напряжения переменного тока $\pm (0,01\% \cdot U_{изм.} + 0,001\% \cdot U_{пр.})$, диапазон измеряемых частот от 3 до $3 \cdot 10^5$ Гц
7.3.5	Измеритель разности фаз Ф2-34: диапазон измеряемых частот от 0,5 до $5 \cdot 10^6$ Гц, диапазон входных напряжений: непосредственно на входах 1 и 2 от 0,002 до 2 В, пределы измерений фазовых сдвигов от 0 до 360°, пределы основной абсолютной погрешности измерения фазовых сдвигов в диапазоне частот от 1 до 20 Гц не превышает $\pm 0,1^\circ$
7.3.6	Осциллограф цифровой запоминающий WaveJet 352A: полоса пропускания от 0 до 500 МГц, пределы допускаемой абсолютной погрешности измерения напряжения $\pm (1,5 \cdot 10^{-2} \cdot U + 0,5 \cdot 10^{-2} \cdot 8 \cdot K_0)$, где U – измеренное значение напряжения, 8 – количество делений по вертикали, K_0 выражено в В/дел.; диапазон измерений временных интервалов от $5 \cdot 10^{-10}$ до 50 с; пределы допускаемой абсолютной погрешности измерений временных интервалов $\pm (1 \cdot 10^{-7} T_{изм.})$, где $T_{изм.}$ – измеренное значение временных интервалов
7.3.8	Нагрузка электронная программируемая PEL-300: диапазон входного напряжения от 3 до 60 В, пределы допускаемой абсолютной погрешности измерений входного напряжения $\pm 0,12$ В; диапазон установки значения выходного тока от 0,006 до 60 А, пределы допускаемой относительной погрешности установки входного тока $\pm 0,5$ %; диапазон установки значений сопротивления от 0,05 Ом до 1000 Ом, пределы допускаемой относительной погрешности установки значений сопротивления $\pm 0,5$ %
Вспомогательные средства поверки	
7.3	Термогигрометр ИВА-6А, диапазон измерений относительной влажности от 0 до 98 %, пределы допускаемой абсолютной погрешности измерений относительной погрешности влажности (при температуре 23 °С) ± 2 %; диапазон измерений температуры от минус 20 до 60 °С
7.3	Барометр-анероид метеорологический БАММ-1, диапазон измерений атмосферного давления от 80 до 106 кПа; пределы допускаемой абсолютной погрешности измерений атмосферного давления $\pm 0,2$ кПа
Вспомогательное оборудование	
7.3	Пульт проверки 760.9514-0
7.3	Пульт поверочный ЛМАЕ.434631.001

3.2 При проведении поверки допускается применять другие средства измерений, удовлетворяющие по точности и диапазону измерений требованиям настоящей методики.

3.3 При поверке должны использоваться средства измерений утвержденных типов.

3.4 Используемые средства поверки должны быть поверены в соответствии с требованиями приказа Минпромторга России № 1815 от 02 июля 2015 г. и иметь действующее свидетельство о поверке (знак поверки).

3.5 Средства поверки должны быть внесены в рабочее помещение не менее чем за 12 часов до начала поверки.

4 ТРЕБОВАНИЯ БЕЗОПАСНОСТИ

4.1 При проведении поверки необходимо соблюдать требования техники безопасности, предусмотренные «Правилами технической эксплуатации электроустановок потребителей» и «ПОТ Р М-016-2001. РД 153-34.0-03.150-00. Межотраслевыми Правилами по охране труда (Правила безопасности) при эксплуатации электроустановок». ГОСТ 12.2.007.0-75, ГОСТ Р 12.1.019-2009, ГОСТ 12.2.091-2002 и требования безопасности, указанные в технической документации на применяемые эталоны и вспомогательное оборудование.

4.2 Любые подключения приборов проводить только при отключенном напряжении питания системы.

4.3 К поверке допускаются лица, изучившие руководство по эксплуатации (РЭ) на систему, знающие принцип действия используемых средств поверки и прошедшие инструктаж по технике безопасности (первичный и на рабочем месте) в установленном в организации порядке.

4.4 К поверке допускаются лица, освоившие работу с используемыми средствами поверки, изучившие настоящую методику и имеющие достаточную квалификацию.

4.5 Лица, участвующие в поверке системы, должны проходить обучение и аттестацию по технике безопасности и производственной санитарии при работе в условиях её размещения.

5 УСЛОВИЯ ПОВЕРКИ

При проведении поверки должны соблюдаться следующие условия:

- температура окружающего воздуха, °С.....от 15 до 30;
- относительная влажность воздуха, %..... от 30 до 80;
- атмосферное давление, мм рт. ст. (кПа)от 730 до 785 (от 97,3 до 104,6);
- напряжение питания однофазной сети переменного тока при частоте (50±1) Гц, В.....от 200 до 230.

6 ПОДГОТОВКА К ПОВЕРКЕ

При подготовке к поверке:

- проверить наличие свидетельств (знаков поверки) о поверке эталонов и СИ;
- проверить целостность электрических цепей ИК;
- включить питание измерительных преобразователей и аппаратуры системы;
- запустить программу градуировки в соответствии с РЭ системы;
- перед началом поверки измерить и занести в протокол поверки условия окружающей среды (температура, влажность воздуха и атмосферное давление).

7 ПРОВЕДЕНИЕ ПОВЕРКИ

7.1 Внешний осмотр

7.1.1 При внешнем осмотре проверить:

- отсутствие механических повреждений;
- исправность органов управления (четкость фиксации положения переключателей и кнопок, возможность установки переключателей в любое положение);
- отсутствие нарушений экранировки линий связи;
- отсутствие обугливания и следов разрушения и старения изоляции внешних токоведущих частей системы;

- отсутствие неудовлетворительного крепления разъемов;
- заземление электронных блоков системы;
- наличие товарного знака фирмы-изготовителя, заводского номера системы и состояние лакокрасочного покрытия;

7.1.2 Результаты внешнего осмотра считать положительными, если выполняются вышеперечисленные требования. В противном случае поверка не проводится до устранения выявленных недостатков.

7.2 Опробование

Собрать схему измерений в соответствии с рисунком 1.

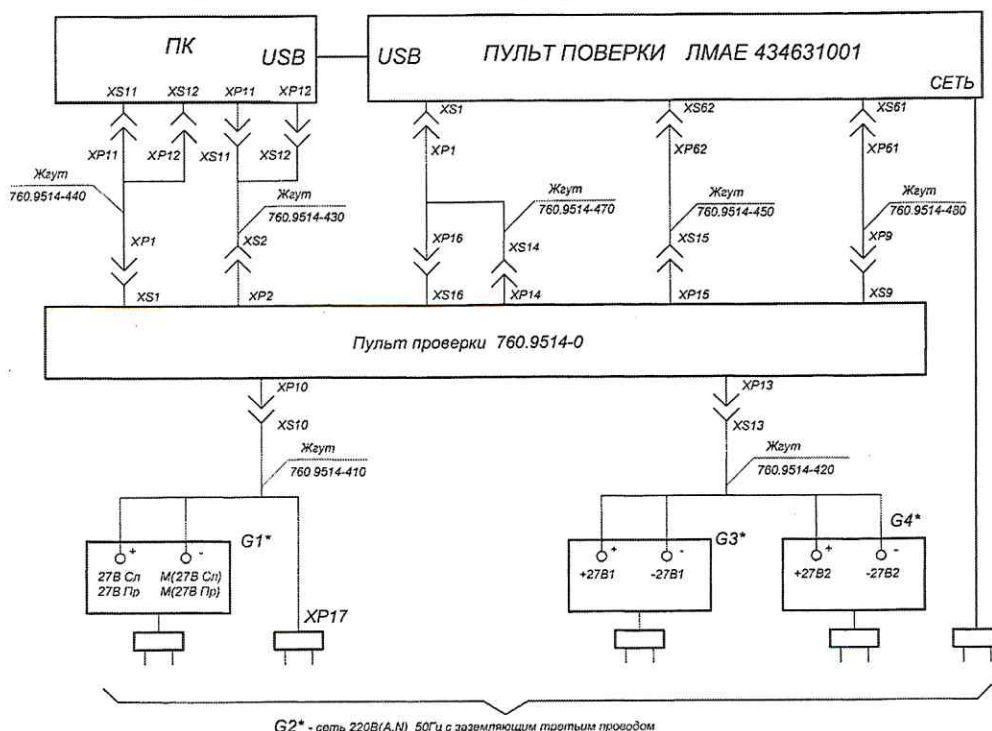


Рисунок 1 – Схема опробования СИ БРП-760.9500-0 в автоматическом режиме

7.2.1 Опробование проводить с помощью тестового контроля, без использования средств проверки, в следующей последовательности:

- убедиться, что все тумблеры на пульте технологическом находятся в нижнем положении;
- включить источники постоянного тока G1, G2, G3, установить на них выходное напряжение 27 В;
- на пульте проверки 760.9514-0 включить тумблер «27 В», должен начать мигать индикатор «27 В»;
- включить блок питания компьютера, включить системный блок компьютера, индикатор «27 В» на пульте проверки 760.9514-0 должен гореть не мигая. Включить монитор и принтер;
- на пульте проверки 760.9514-0 включить тумблер «~220 В», должен загореться индикатор «~220 В»;
- на пульте технологическом включить тумблер «~220 В» - на пульте технологическом должны загореться светодиоды «5 В», «+15 В», «-15 В», «APP».

Примечание: выключение проводится в обратном порядке.

7.2.2 После загрузки компьютера на экране монитора появится стандартное окно «Рабочий стол». На «Рабочем столе» компьютера найти ярлык «760». Установить курсор на ярлык и дважды нажать левую клавишу «мыши». На экране монитора откроется главное окно программы, указанное на рисунке 2.

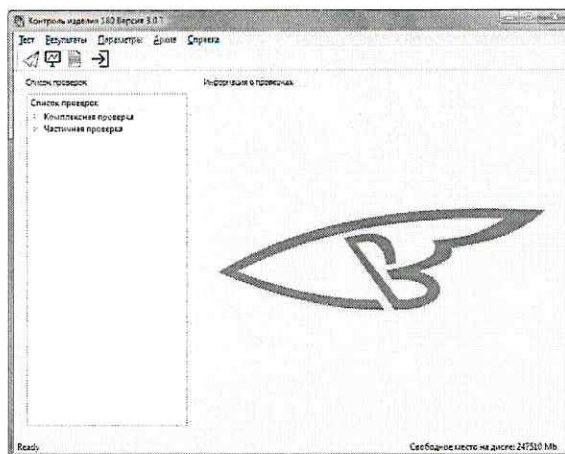


Рисунок 2 – Главное окно программы

В левом верхнем углу окна программы «760» установить курсор на надпись «Тест», нажать левую клавишу «мышь», затем выбрать «атрибуты испытаний». В открывшемся окне «атрибуты испытаний» поочередно выбрать (поставить метки): тип проверки – «Комплексная проверка», тип изделия - «БРП» и «Имитатор» (поставить галочку).

После заполнения полей в данном окне нажать кнопку «Продолжить», на экране появится окно «Ход испытания», предлагающее отменить или продолжить испытания нажатием «Пуск» или «Отменить». При нажатии «Отменить» на экране появится главное окно программы.

Для запуска проверки нажать кнопку «Пуск». В окне сообщений в течение 2-х минут должны появляться сообщения о ходе проверки до завершения программы. Индикацию на пульте технологическом не контролировать.

Завершение работы обозначается появлением надписи «Проверка закончена» в поле команд оператору. В случае остановки программы, в поле сообщений будет указана причина остановки.

Закрыть окно «Ход испытаний» программы, для чего, курсором и левой клавишей «мышь» нажать кнопку «закрыть» или «X» в верхнем правом углу окна.

Откроется главное окно программы со списком проведенных проверок и информацией о последней проверке.

Вывести протокол на экран. Для этого, курсором и левой клавишей «мышь» нажать на строку проведенного испытания, а затем нажать на значок «Вывод протокола».

Откроется окно программы «Форма протокола».

Выбрать форму протокола. Для этого, курсором и левой клавишей «мышь» выбрать «Периодические испытания» затем нажать на кнопку «Создать».

Откроется окно программы «Протокол»

Результаты опробования считать положительными, если система запускается и все параметры протокола соответствуют требованиям, приведенным в РЭ.

7.3 Определение МХ СИ БРП-760.9500-0

7.3.1 Подготовка системы к поверке

7.3.1.1 После проведения опробования закрыть окно программы «760» и произвести выключение системы.

7.3.1.2 При поверке МХ измерительных каналов системы для блока 2 собирается схема измерений в соответствии с рисунком 3.

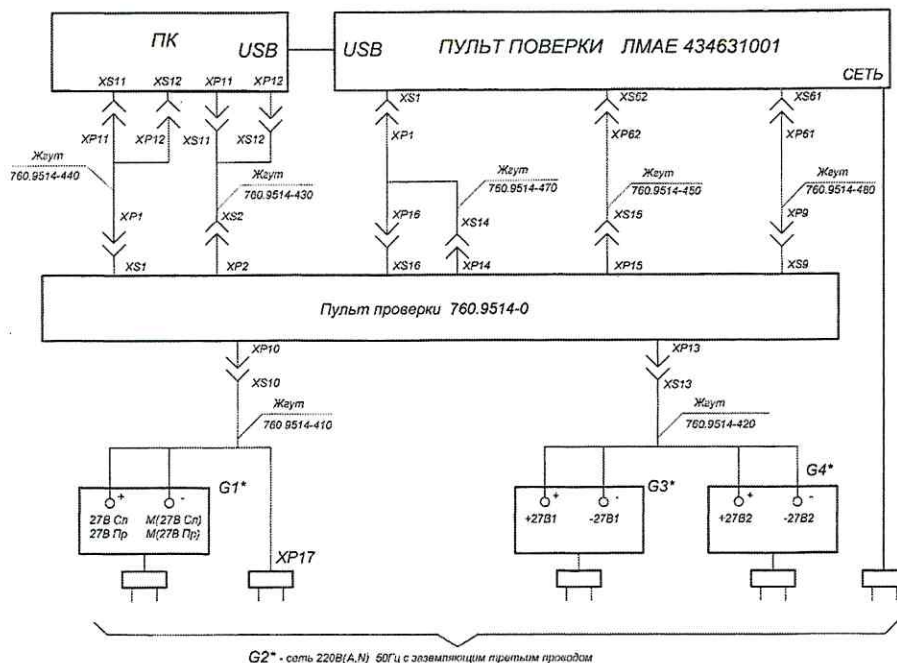


Рисунок 3 – Схема измерений для определения МХ СИ БРП-760.9500-0 для блока 2

7.3.1.3 При проверке МХ измерительных каналов системы для блока 6 собирается схема измерений в соответствии с рисунком 4.

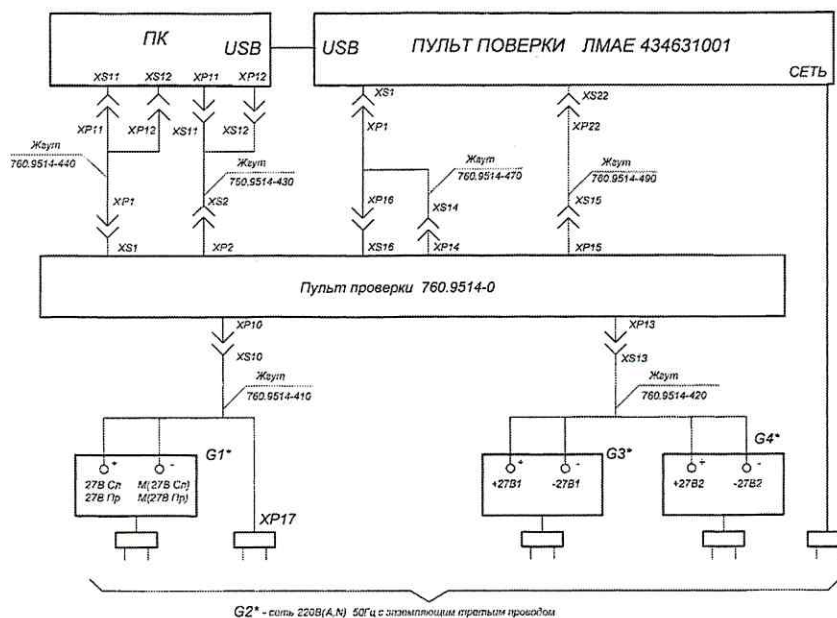


Рисунок 4 – Схема измерений для определения МХ СИ БРП-760.9500-0 для блока 6

7.3.1.4 Включить источники постоянного тока G1, G2, G3 и установить на них напряжение 27 В. На пульте проверки 760.9514-0 включить тумблер «27 В», должен начать мигать индикатор «27 В». Включить блок питания компьютера, включить системный блок компьютера, индикатор «27 В» на пульте проверки 760.9514-0 должен гореть не мигая. Включить монитор и принтер. На пульте проверки 760.9514-0 включить тумблер «~220 В», должен загореться индикатор «~220 В». На пульте проверки ЛМАЕ.434631.001 включить тумблер «~220 В», должен загореться индикатор «~220 В».

Примечание – выключение системы проводится в обратном порядке.

7.3.1.5 После загрузки компьютера на экране монитора появится стандартное окно «Рабочий стол».

На «Рабочем столе» компьютера найти ярлык «VumpelTester». Установить курсор на ярлык и дважды нажать левую клавишу «мыши». На экране монитора откроется окно «Ввод служебной информации» программы, показанное на рисунке 5.

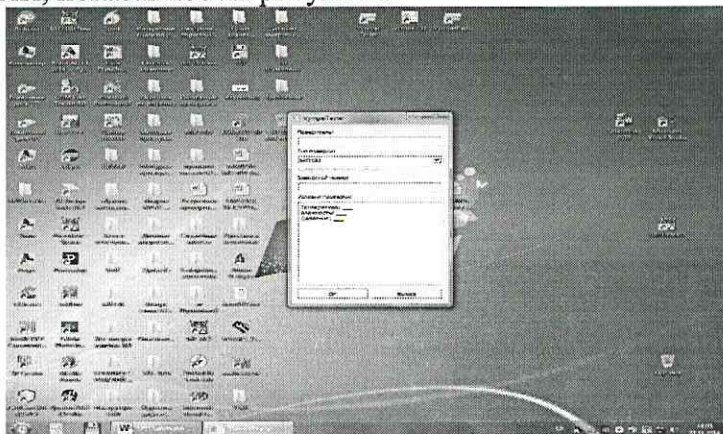


Рисунок 5 – Внешний вид окна «Ввод служебной информации»

7.3.1.6 В окне ввода служебной информации программы поверки:

- ввести в строку «Поверитель» фамилию, имя и отчество поверителя;
- выбрать тип поверяемой системы в строке «Тип проверки» из всплывающих вариантов выбрать «БРП760»;
- ввести в строку «Заводской номер» заводской номер поверяемой системы;
- внести температуру окружающей среды, атмосферное давление и относительную влажность воздуха в помещении, где проводится поверка в окно «Условия поверки».

После выполнения указанных действий нажать программную кнопку «ОК».

На экране монитора системы отобразится «Главное окно» программы поверки, внешний вид которого изображен на рисунке 6.



Рисунок 6 – Внешний вид «Главного окна» программы поверки

7.3.1.7 Установить курсор на программную кнопку «Проверка» и во всплывающем меню нажать программную кнопку «Начало», при этом откроется окно «Подготовка к проведению измерений», внешний вид которого показан на рисунке 7.



Рисунок 7– Внешний вид окна «Подготовка к проведению измерений»

7.3.1.8 После выполнения требований, изложенных в окне «Подготовка к проведению измерений», нажать программную кнопку «Проверка» и во всплывающем меню нажать программную кнопку «Шаги». На экране монитора откроется окно «Этапы поверки», внешний вид которого показан на рисунке 8.

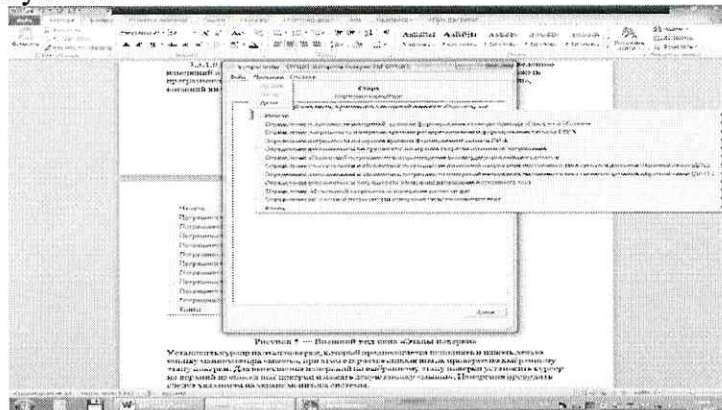


Рисунок 8 – Внешний вид окна «Этапы поверки»

7.3.1.9 Установить курсор на этап поверки, который предполагается исполнять и нажать левую кнопку манипулятора «мышь», при этом откроется список шагов проверки по выбранному этапу поверки. Для выполнения измерений по выбранному этапу поверки установить курсор на верхний из списка шаг поверки и нажать левую кнопку «мышь». Измерения проводить, следуя указаниям на экране монитора системы.

Вид программного окна с указаниями поверителю представлен на рисунке 9.



Рисунок 9 – Программное окно с указаниями оператору

Программные окна выполнения поверки содержат программную кнопку «Назад», нажатие на которую позволяет повторить текущий шаг поверки.

Система готова к проведению поверочных работ.

7.3.2 Определение погрешности измерения времени формирования команды «Готов»

Собрать схему измерений в соответствии с рисунком 10.

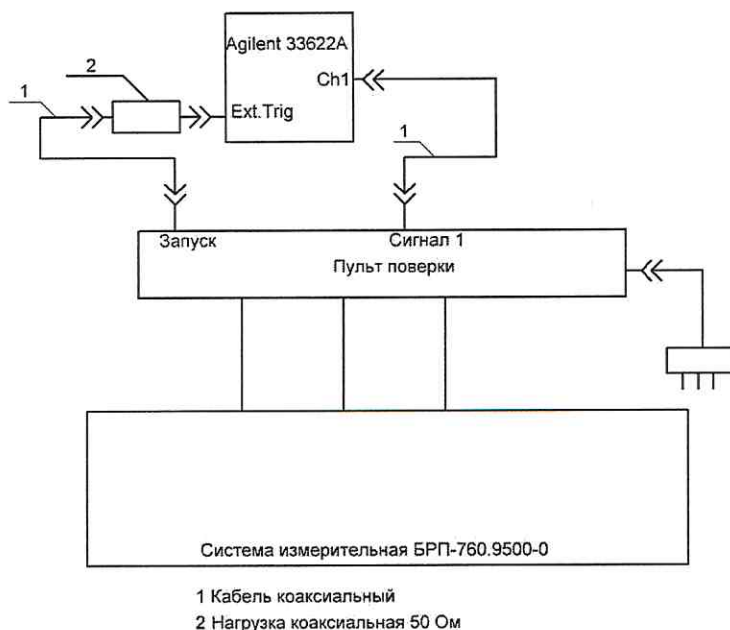


Рисунок 10 – Схема определения погрешности времени формирования команды «Готов»

7.3.2.1 На ПЭВМ из состава системы в программе «Vumpel Tester» выбрать и запустить выполнение этапа определения абсолютной погрешности измерения времени формирования команд «Готов». Следуя указаниям на экране монитора по установке параметров сигналов генератора 33622A и по управлению ходом поверки произвести измерения.

Измеренные значения параметров временной задержки формирования команды «Готов» для блока 2 и для блока 6 определяются автоматически и заносятся в базу данных системы в виде таблицы 3.

Абсолютная погрешность измерений времени (Δ_t) формирования команды «Готов» автоматически вычисляется в соответствии с формулой 1:

$$\Delta_t = t_{изм} - t_d, \text{ мс} \quad (1),$$

где t_d – значение времени задержки импульсного сигнала, канала Ch1 генератора относительно сигнала внешнего запуска, мс;

$t_{изм}$ – значение времени задержки, измеренное системой относительно импульса запуска, мс.

7.3.2.2 Пределы допускаемой абсолютной погрешности измерений временных интервалов ($\Delta_{доп}$) вычисляются в соответствии с формулой:

$$\Delta_{доп} = \pm (5 \cdot 10^{-2} t_d + 1), \text{ мс} \quad (2),$$

где t_d – действительное значение временных интервалов.

Таблица 3.

Значение времени задержки импульсного сигнала, канала Ch1 генератора t_d , мс	Значение времени, измеренное системой ($t_{изм}$), мс	Погрешность измерений времени формирования команды «Готов» Δ_t , мс	Пределы абсолютной погрешности измерений, $\Delta_{доп}$, мс
20			± 2
30			$\pm 2,5$
50			$\pm 3,5$
80			± 5

100			± 6
150			± 8,5
200			± 11

Результаты поверки считать положительными, если:

- диапазон измерения времени формирования команды «Готов» от 20 до 200 мс;
- абсолютная погрешность измерений времени формирования команды «Готов» находится в пределах $\pm (5 \cdot 10^{-2} \cdot t_d + 1)$, мс.

7.3.3 Определение погрешности воспроизведения амплитуды управляющих сигналов

Собрать схему в соответствии с рисунком 11.

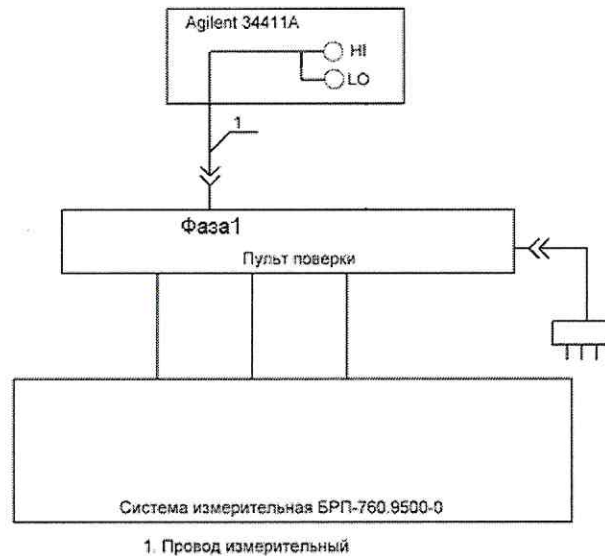


Рисунок 11 – Схема определения погрешности каналов воспроизведения амплитуды управляющих сигналов

7.3.3.1 На ПЭВМ из состава системы в программе «Vynpel Tester» выбрать и запустить выполнение этапа определения абсолютной погрешности воспроизведения амплитуды управляющих сигналов. В соответствии с указаниями оператору на экране монитора ПЭВМ по установке режимов работы мультиметра и по управлению ходом поверки провести измерения значений амплитуды управляющих сигналов.

При выполнении измерений последовательно занести, с учетом знака и размерности, результаты измерений значений $\delta_{зад.1max}$, $\delta_{зад.1min}$, $\delta_{зад.2max}$, $\delta_{зад.2min}$, $\delta_{зад.3max}$, $\delta_{зад.3min}$, в открывающуюся в нижней части экрана строку.

После введения очередного результата измерения нажать программную кнопку «Далее».

7.3.3.2 Абсолютная погрешность воспроизведения амплитуды управляющих сигналов (ΔU) автоматически вычисляется в соответствии с формулой 3:

$$\Delta U = U_n - U_{изм}, \quad B \quad (3)$$

где U_n - номинальное значение амплитуды напряжения управляющего сигнала, воспроизводимое системой;

$U_{изм}$ – напряжение измеренное мультиметром.

7.3.3.3 Результаты поверки канала воспроизведения амплитуды для блока 2 автоматически заносятся в базу данных в виде таблицы 4.

Таблица 4.

Наименование канала	Установленное значение U_n , В	Измеренное значение $U_{изм.}$, В	Значение абсолютной погрешности ΔU , В	Пределы погрешности воспроизведения ΔU , В
дзад.1	10			± 0,1
	минус 10			
дзад.2	10			
	минус 10			

7.3.3.4 Результаты поверки канала воспроизведения амплитуды для блока 6 автоматически заносятся в базу данных в виде таблицы 5.

Таблица 5.

Наименование канала	Установленное значение U_n , В	Измеренное значение $U_{изм.}$, В	Значение абсолютной погрешности ΔU , В	Пределы погрешности воспроизведения ΔU , В
дзад.1	10			± 0,1
	минус 10			
дзад.2	10			
	минус 10			
дзад.3	10			
	минус 10			

Результаты поверки считать положительными, если:

- номинальные значения амплитуды воспроизводимых управляющих сигналов минус 10, 10 В;
- абсолютная погрешность воспроизведения управляющих сигналов находится в пределах ± 0,1 В

7.3.4 *Определение погрешности измерений напряжения постоянного тока сигналов датчиков обратной связи (ДОС)*

Собрать схему в соответствии с рисунком 12.

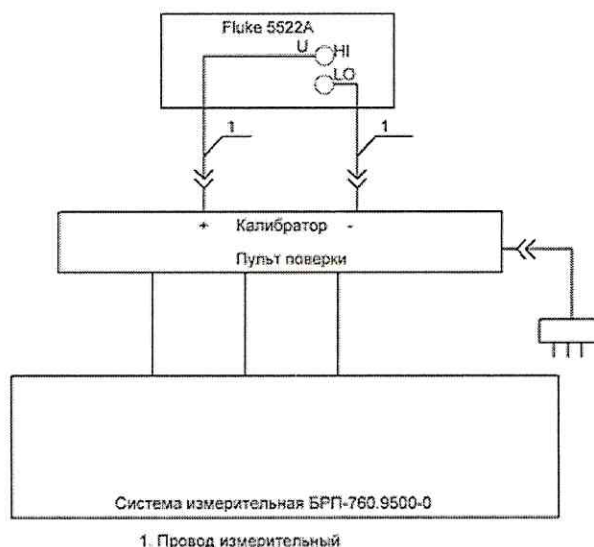


Рисунок 12 - Схема определения погрешности каналов измерений напряжения постоянного тока сигналов ДОС

7.3.4.1 На ПЭВМ из состава системы в программе «Vempel Tester» выбрать и запустить выполнение этап определения относительной и абсолютной погрешности измерения напряжения постоянного тока сигналов ДОС. В соответствии с указаниями, отображаемыми на экране ПЭВМ, по установке параметров сигнала калибратора 5522A и по управлению ходом поверки провести измерения значений напряжения постоянного тока сигналов ДОС для всех трех каналов (при

переходе к следующему каналу ПЭВМ автоматически перепрограммирует коммутирующие значения сигналов для пульта поверки).

Погрешность измерений напряжения постоянного тока (δ_U) в диапазоне от минус 9 до минус 7 В и от 7 до 9 В автоматически вычисляется в соответствии с формулой 4:

$$\delta_U = \frac{U_{изм} - U_d}{U_d} \cdot 100, \% \quad (4)$$

где U_d – значение напряжения, установленное на калибраторе 5522А;

$U_{изм}$ – значение напряжения, измеренное системой.

7.3.4.2 Результаты поверки канала измерения напряжения постоянного тока сигналов ДОС для блока 2 автоматически заносятся в базу данных в виде таблицы 6.

Таблица 6

Наименование канала	Действительное значение напряжения U_d , В	Значение напряжения, измеренное системой, $U_{изм}$, В	Относительная погрешность измерений δ , %	Предел допускаемой относительной погрешности измерений $\delta_{доп}$, %
P1	7			± 5
	8			
	9			
	минус 7			
	минус 8			
	минус 9			
P2	7			± 5
	8			
	9			
	минус 7			
	минус 8			
	минус 9			

7.3.4.3 Результаты поверки канала измерения напряжения постоянного тока сигналов ДОС для блока 6 автоматически заносятся в базу данных в виде таблицы 7.

Таблица 7

Наименование канала	Действительное значение напряжения U_d , В	Значение напряжения, измеренное системой, $U_{изм}$, В	Относительная погрешность измерений δ , %	Пределы допускаемой относительной погрешности измерений $\delta_{доп}$, %
P1	10,5			± 5
	11			
	12,5			
	минус 10,5			
	минус 11			
	минус 12,5			
P2	10,5			± 5
	11			
	12,5			
	минус 10,5			
	минус 11			
	минус 12,5			
P3	10,5			± 5
	11			
	12,5			
	минус 10,5			
	минус 11			
	минус 12,5			

Погрешность измерений напряжения постоянного тока (ΔU) в диапазоне от минус 1,6 до минус 0,1 В и от 0,1 до 1,6 В вычисляется в соответствии с формулой 5:

$$\Delta U = U_{изм} - U_{д}, \text{ В} \quad (5)$$

где $U_{д}$ – действительное значение напряжения;

$U_{изм}$ – значение напряжения, измеренное системой.

7.3.4.4 Результаты поверки для блока 2 автоматически заносятся в базу данных в виде таблицы 8.

Таблица 8

Наименование канала	Действительное значение напряжения $U_{д}$, В	Значение напряжения, измеренное системой, $U_{изм}$, В	Абсолютная погрешность измерений δU , В	Пределы допускаемой абсолютной погрешности измерений $U_{изм}$, В
P1	0,1			± 0,04
	0,5			
	1			
	1,6			
	минус 0,1			
	минус 0,5			
	минус 1			
P2	0,1			± 0,04
	0,5			
	1			
	1,6			
	минус 0,1			
	минус 0,5			
	минус 1			

7.3.4.5 Результаты поверки для блока 6 автоматически заносятся в базу данных в виде таблицы 9.

Таблица 9

Наименование канала	Действительное значение напряжения $U_{д}$, В	Значение напряжения, измеренное системой, $U_{изм}$, В	Абсолютная погрешность измерений δU , В	Предел допускаемой абсолютной погрешности измерений $U_{изм}$, В
P1	0,1			± 0,04
	0,5			
	1			
	1,6			
	минус 0,1			
	минус 0,5			
	минус 1			
P2	0,1			± 0,04
	0,5			
	1			
	1,6			
	минус 0,1			
	минус 0,5			
	минус 1			
P3	0,1			± 0,04
	0,5			
	1			

1,6		
минус 0,1		
минус 0,5		
минус 1		
минус 1,6		

Результаты поверки считать положительными, если:

- диапазон измерений напряжения постоянного тока сигналов ДОС от минус 12,5 до минус 7 В и от 7 до 12,5 В;
- относительная погрешность измерений напряжения постоянного тока сигналов ДОС находится в пределах $\pm 5\%$.
- диапазон измерений напряжения постоянного тока сигналов ДОС от минус 1,6 до минус 0,1 В и от 0,1 до 1,6 В;
- абсолютная погрешность измерений напряжения постоянного тока сигналов ДОС находится в пределах $\pm 0,04$ В.

7.3.5 Определение погрешности измерения разности фаз

7.3.5.1 Собрать схему измерений в соответствии с рисунком 13.

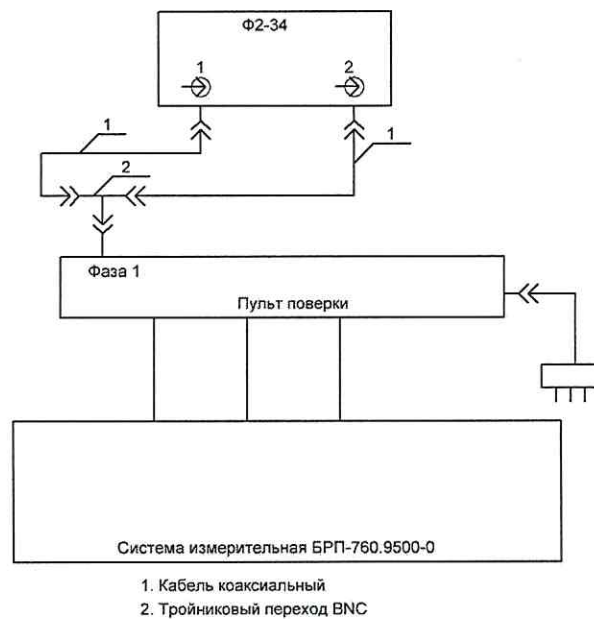


Рисунок 13 – Схема калибровки измерителя разности фаз Ф2-34

На ПЭВМ из состава системы в программе «Vumpel Tester» выбрать и запустить выполнение этапа определения абсолютной погрешности измерения разности фаз. Следуя указаниям на экране монитора ПЭВМ системы по управлению измерителем разности фаз Ф2-34 выполнить установку нуля измерителя разности фаз Ф2-34.

7.3.5.2 Собрать схему в соответствии с рисунком 14.

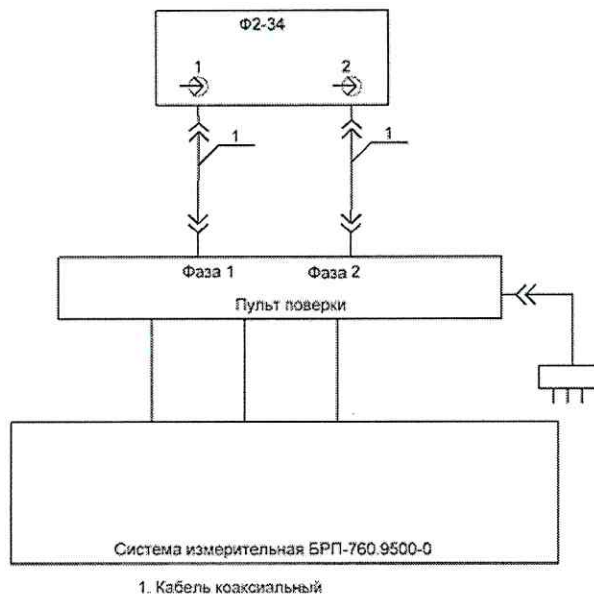


Рисунок 14 – Схема измерений разности фаз

В соответствии с указаниями, отображаемыми на экране монитора ПЭВМ, произвести измерения значений разности фаз для всех четырех каналов (при переходе к следующему каналу ПЭВМ автоматически перепрограммирует коммутацию сигналов для пульта поверочного). Значения разности фаз, измеренные измерителем Ф2-34 минус 180 град., заносят в открывшуюся при каждом измерении строку на экране монитора.

Погрешность измерения разности фаз ($\Delta\varphi$) автоматически вычисляется ПЭВМ в соответствии с формулой 6:

$$\Delta\varphi = \varphi_{изм} - \varphi_{\partial}, \quad (6)$$

$$\varphi_{\partial} = \varphi_{эт} - 180, \quad (7)$$

где φ_{∂} – действительные значения разности фаз, определяемые по формуле (7), градус

$\varphi_{эт}$ – показания измерителя разности фаз Ф2-34, градус

$\varphi_{изм}$ – значения разности фаз, измеренные системой, градус.

7.3.5.3 Результаты проверки каналов измерений разности фаз для блока 2 автоматически заносятся в базу данных в виде таблицы 10.

Таблица 10

Частота, Гц	Наименование канала	Действительные значения φ_{∂} , градус	Измеренные значения $\varphi_{изм}$, градус	Значение погрешности измерений $\delta\varphi$, градус	Пределы погрешности измерений $\delta\varphi$, градус
10	$\delta_{зад.1}; \delta_{р1}$				± 3
	$\delta_{зад.2}; \delta_{р2}$				
20	$\delta_{зад.1}; \delta_{р1}$				
	$\delta_{зад.2}; \delta_{р2}$				

7.3.5.4 Результаты проверки каналов измерений разности фаз для блока 6 автоматически заносятся в базу данных в виде таблицы 11.

Таблица 11

Частота, Гц	Наименование канала	Действительные значения φ_{∂} , градус	Измеренные значения $\varphi_{изм}$, градус	Значение погрешности измерений $\delta\varphi$, градус	Пределы погрешности измерений $\delta\varphi$, градус
10	$\delta_{зад.1}; \delta_{р1}$				± 3
	$\delta_{зад.2}; \delta_{р2}$				
	$\delta_{зад.3}; \delta_{р3}$				
20	$\delta_{зад.1}; \delta_{р1}$				
	$\delta_{зад.2}; \delta_{р2}$				
	$\delta_{зад.3}; \delta_{р3}$				

Результаты поверки считать положительными если на частотах 10, 20 Гц абсолютная погрешность измерения разности фаз находится в пределах ± 3 град.

7.3.6 Определение погрешности измерений скорости изменения напряжения

7.3.6.1 Собрать схему в соответствии с рисунком 15.

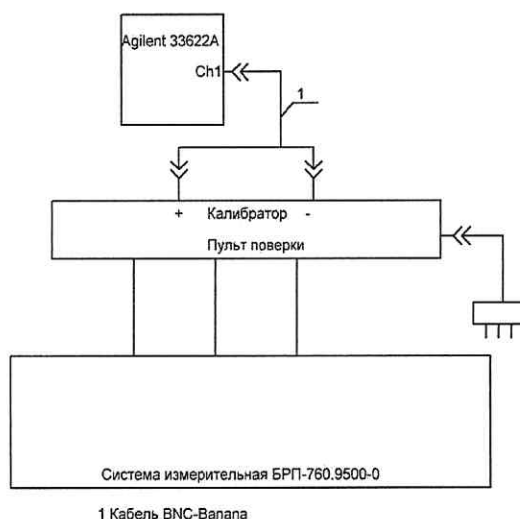


Рисунок 15 – Схема измерения скорости изменения напряжения

На ПЭВМ из состава системы в программе «Vumpel Tester» выбрать и запустить выполнение этапа определения относительной погрешности измерения скорости изменения напряжения.

В соответствии с указаниями, отображаемыми на экране ПЭВМ, по установке параметров сигнала генератора 33622А и по управлению ходом поверки провести измерения значений скорости изменения напряжения для всех каналов (при переходе к следующему каналу ПЭВМ автоматически перепрограммирует коммутацию сигналов для пульта поверки).

7.3.6.2 Погрешность измерений скорости изменений напряжения (δV) автоматически вычисляется в соответствии с формулой 8:

$$\delta V = \frac{V_{изм} - V_d}{V_d} \cdot 100\% \quad (8)$$

где: V_d - действительное значение скорости изменения напряжения, В/с

$V_{изм}$ – значение скорости изменения напряжения измеренное системой, В/с.

Для симметричного сигнала треугольной формы (V), который определяется по формуле 9:

$$V = 4 \cdot U_m \cdot T \quad (9)$$

где V – скорость изменения напряжения для сигнала треугольной формы, В/с

U_m – амплитудное значение сигнала, В, измеряемые осциллографом WaveJet 352;

T - период повторения сигнала, с, измеряемый осциллографом WaveJet 352.

Скорость 28 В/с соответствует треугольному сигналу с периодом 1,4285 с и размахом напряжения (пик-пик) 20В

Скорость 90 В/с соответствует треугольному сигналу с периодом 0,4444 с и размахом напряжения (пик-пик) 20В

Скорость 180 В/с соответствует треугольному сигналу с периодом 0,2222 с и размахом напряжения (пик-пик) 20В

7.3.6.3 Результаты поверки канала измерений скорости изменения напряжения для блока 2 автоматически заносятся в базу данных в виде таблицы 12.

Таблица 12.

Наименование канала	Номинальное значение скорости изменения	Измеренное значение скорости изменения	Относительная погрешность измерений, δ %	Пределы допускаемой относительной
---------------------	---	--	---	-----------------------------------

	напряжения (V_d), В/с	напряжения (V), В/с		погрешности измерений ($\delta_{доп}$), %
$\delta p1$	28			±10
	90			
	180			
$\delta p2$	28			
	90			
	180			

7.3.6.4 Результаты поверки канала измерений скорости изменения напряжения для блока 6 автоматически заносятся в базу данных в виде таблицы 13.

Таблица 13.

Наименование канала	Номинальное значение скорости изменения напряжения (V_d), В/с	Измеренное значение скорости изменения напряжения (V), В/с	Относительная погрешность измерений, δ %	Пределы допускаемой относительной погрешности измерений ($\delta_{доп}$), %
$\delta p1$	28			±10
	90			
	180			
$\delta p2$	28			
	90			
	180			
$\delta p3$	28			
	90			
	180			

Результаты поверки считать положительными если:

- диапазон измерения скорости изменения напряжения от 28 до 180 В/с, что соответствует угловой скорости от 70 до 250 градус/с;
- относительная погрешность измерения скорости изменения напряжений находится в пределах ± 10 %.

7.3.7 Определение погрешности измерений напряжения постоянного тока

7.3.7.1 Собрать схему в соответствии с рисунком 16.

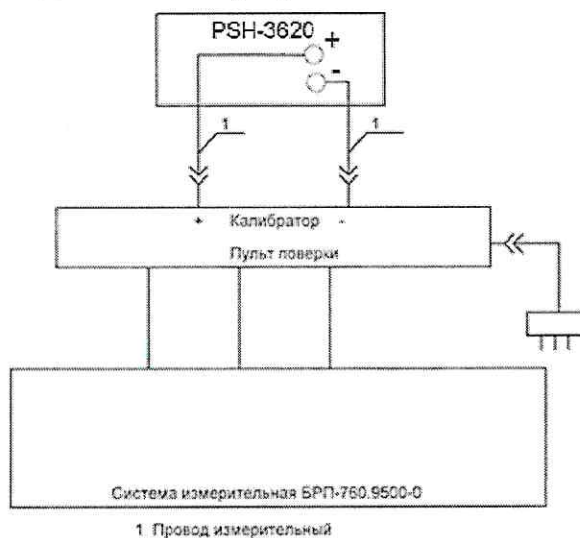


Рисунок 16 – Схема измерений напряжения постоянного тока

На ПЭВМ из состава СИ БРП-760.9500-0 в программе “Vumpel Tester” выбирают и запускают на выполнение этап определения МХ каналов измерения напряжения постоянного тока.

В соответствии с указаниями, отображаемыми на экране ПЭВМ, по установке параметров сигнала калибратора и по управлению ходом поверки провести измерения значений напряжения каналами измерений напряжения постоянного тока для всех—четырех каналов (при переходе к следующему каналу ПЭВМ автоматически перепрограммирует коммутацию сигналов для пульта поверочного).

7.3.7.2 Погрешность измерений напряжения постоянного тока автоматически вычисляется в соответствии с формулой 4.

Результаты поверки канала измерений напряжения постоянного тока для блока 2 и для блока 6 автоматически заносятся в базу данных в виде таблицы 14.

Таблица 14

Наименование канала	Действительное значение (U_d), В	Измеренное значение ($U_{изм}$), В	Относительная погрешность измерений (δU), %	Пределы погрешности измерений ($\delta_{доп}$), %
27 В ИП	24			± 5
	27			
	34			
15В	14			
	15			
	16			
- 27 В ИП	- 24			
	- 27			
	- 34			
- 15 В	- 14			
	- 15			
	- 16			

Результаты испытаний считать положительными если:

- диапазоны измерений напряжения постоянного тока для «минус 27В ИП» от минус 34 до минус 24 В, для «15В» от 14 до 16 В, для «-15В» от минус 16 до минус 14 В, для «27В ИП» от 24 до 34 В;

- относительная погрешность измерения напряжений постоянного тока находится в пределах ± 5 %.

7.3.8 Определение погрешности измерений силы постоянного тока

7.3.8.1 Собрать схему в соответствии с рисунком 17.

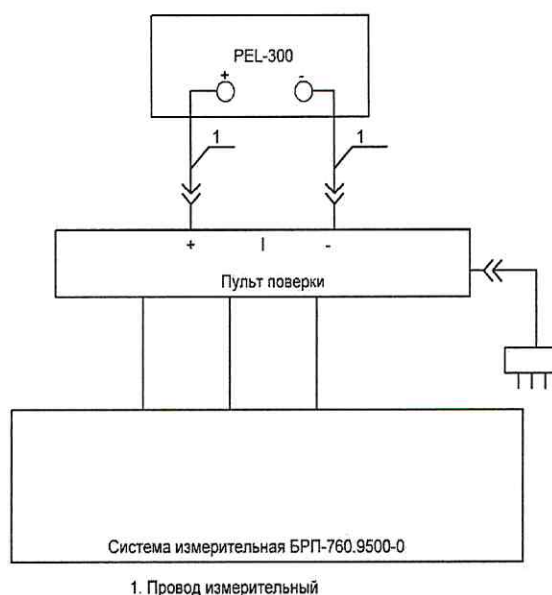


Рисунок 17 – Схема измерения силы постоянного тока

На ПЭВМ из состава системы в программе «Vumpel Tester» выбрать и запустить выполнение этапа определения абсолютной погрешности измерения силы постоянного тока в соответствии с

п.7.3.1.9 МП. В соответствии с указаниями оператору, отображаемыми на экране ПЭВМ, провести измерения значений силы постоянного тока.

7.3.8.2 Погрешность измерения силы постоянного тока (ΔI) вычисляется автоматически в соответствии с формулой 10:

$$\Delta I = I_{изм} - I_0 \quad (A), \quad (10)$$

где $I_{изм}$ – значение силы тока, измеренное системой, А;

I_0 – значение силы тока, установленное по измерителю нагрузки электронной, А.

Результаты поверки канала измерений силы постоянного тока для блока 2 и для блока 6 автоматически заносятся в базу данных в виде таблицы 15.

Таблица 15

Действительное значение силы постоянного тока (I_d), А	Измеренное СИ значение силы постоянного тока ($I_{изм}$), А	Погрешность измерения силы постоянного тока (δI), А	Пределы допускаемой абсолютной погрешности измерений силы постоянного тока, ($\delta I_{доп}$), А
0,2			±0,2
1			
5			
10			

Результаты поверки считать положительными, если:

- диапазон измерения силы постоянного тока от 0,2 до 10 А;
- абсолютная погрешность измерения силы постоянного тока находится в пределах ± 0,2А.

7.4 Вывод на печать протокола поверки

Закрывает программу поверки «Vumpel Tester», нажав кнопку «X» в правом верхнем углу программной панели.

Установить курсор на ярлык «Vumpel Reporter» и дважды нажать левую кнопку мыши.

Откроется программное окно «Отчеты», внешний вид которого показан на рисунке 18.

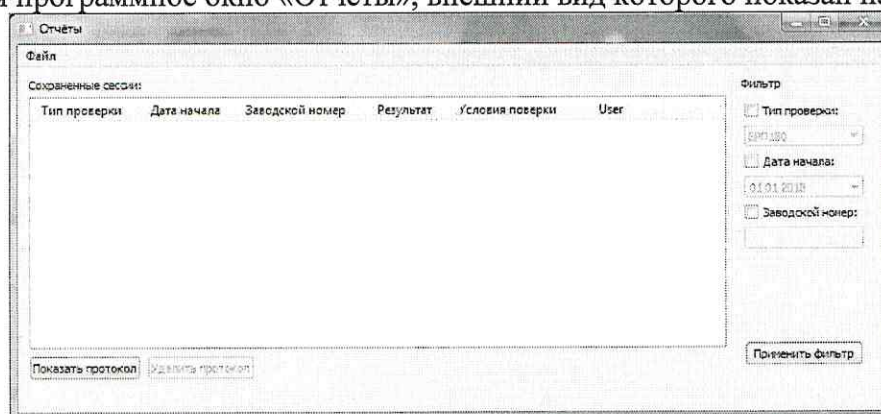


Рисунок 18 – Внешний вид окна «Отчеты»

В программном окне «Отчеты» установить параметры фильтра для выбора протокола поверки для чего:

- поставить галочку в строке «Тип проверки», при этом активируется строка выбора типа поверяемой системы;
- установить курсор на программную кнопку в строке выбора типа поверяемой системы и нажать левую кнопку мыши;
- из открывшегося списка выбрать измерительную систему, протокол поверки которой необходимо отправить на печать, установив на ее название курсор и нажав левую кнопку мыши;

- установить курсор на программную кнопку «Применить фильтр» и нажать левую кнопку мыши.

Откроется программное окно «Отчеты» после применения фильтра «Тип проверки», внешний вид которого показан на рисунке 19.

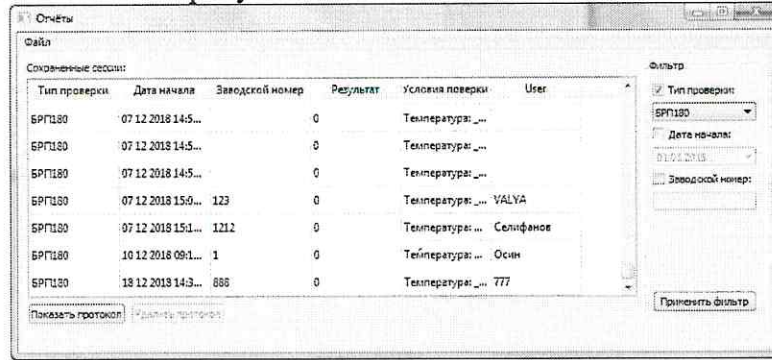


Рисунок 19 – Программное окно «Отчеты после применения фильтра «Тип проверки»

В открывшемся программном окне в виде таблицы отображен список всех проверок, проведенных для выбранного типа системы с указанием заводских номеров системы и даты проведения проверки.

установить курсор на программную кнопку, расположенную на левом краю таблицы, нажать левую кнопку мыши и удерживая ее передвигать мышью вверх (в низ) для установки интересующей проверки в пределах экрана;

установить курсор на интересующую проверку и нажать левую кнопку мыши.

Откроется программное окно «Протокол», внешний вид которого представлен на рисунке 20.

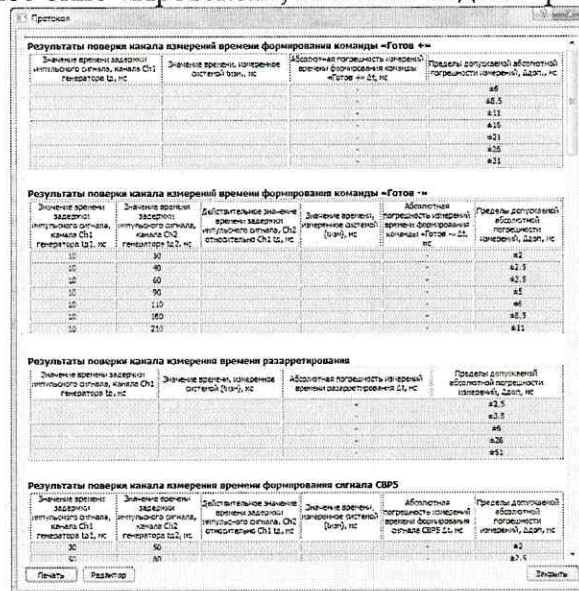


Рисунок 20 – Внешний вид программного окна «Протокол».

Нажать программную кнопку «Печать».

7.5 Проверка программного обеспечения (ПО)

Осуществить проверку соответствия следующих идентификационных данных ПО на соответствие указанным в формуляре:

- идентификационное наименование ПО;
- номер версии (идентификационный номер ПО);
- цифровой идентификатор ПО;
- алгоритм вычисления идентификатора ПО.

Результаты проверки считать положительными, если идентификационные данные ПО соответствуют данным, указанным в формуляре.

8 ОФОРМЛЕНИЕ РЕЗУЛЬТАТОВ ПОВЕРКИ

8.1 При положительных результатах поверки на комплекс выдается свидетельство установленной формы.

На оборотной стороне свидетельства о поверке записываются результаты поверки.

8.2 В случае отрицательных результатов поверки, поверяемый комплекс к дальнейшему применению не допускается. На такой комплекс выдается извещение о его непригодности к применению с указанием причин.

Начальник отдела
ФГБУ «ГНМЦ» Минобороны России

Начальник лаборатории
ФГБУ «ГНМЦ» Минобороны России



А.Г. Максак

В.Н. Прокопишин