

УТВЕРЖДАЮ
Генеральный директор
ООО «Автопрогресс-М»



А.С. Никитин

«15» октября 2020 г.

Государственная система обеспечения единства измерений

Машина испытательная УТ-05-2000

МЕТОДИКА ПОВЕРКИ

МП АПМ 74-20

г. Москва
2020 г.

Настоящая методика поверки распространяется на машину испытательную UT-05-2000, зав. № 2020 09 05 2000 01 (далее – машина), изготавливаемую ITW India Private Limited (BISS Division), Индия, и устанавливает методику ее первичной и периодической поверки.

Интервал между поверками - 1 год.

1 Операции поверки

При проведении поверки должны выполняться операции, указанные в таблице 1.

Таблица 1 – Операции поверки

№ п/п	Наименование операций	№ пункта документа по поверке	Обязательность проведения операции при	
			первичной	периодической
1	Внешний осмотр	7.1	да	да
2	Опробование	7.2	да	да
3	Идентификация программного обеспечения	7.3	да	да
4	Определение метрологических характеристик	7.4	-	-
5	Определение диапазона и относительной погрешности измерений силы	7.4.1	да	да*
6	Определение диапазона и относительной погрешности измерений крутящего момента силы	7.4.2	да	да*

* В случае применения машины для работ, не требующих использования всех измерительных каналов при периодической поверке по письменному заявлению владельца СИ допускается поверка машин по сокращенному числу измерительных каналов с обязательным указанием в свидетельстве о поверке информации об объеме проведенной поверки

2 Средства поверки

При проведении поверки должны применяться эталонные средства измерений и вспомогательные средства поверки, приведенные в таблице 2.

Таблица 2 – Средства поверки

№ п/п	№ пункта документа по поверке	Наименование эталонных средств измерений или вспомогательных средств поверки и их основные метрологические и технические характеристики
1	7.4.1	Рабочий эталон 2-го разряда по Государственной поверочной схеме для средств измерений силы, утвержденной приказом Федерального агентства по техническому регулированию и метрологии от 22 октября 2019 г. № 2498 – динамометры ПГ $\delta \pm 0,24$ %
2	7.4.2	Рабочий эталон 2-го разряда по Государственной поверочной схеме для средств измерений крутящего момента силы, утвержденной приказом Федерального агентства по техническому регулированию и метрологии от 31 июля 2019 г. N 1794 – измерители (моментомеры) преобразователи крутящего момента силы ПГ $\delta \pm 0,4$ %

Допускается применять аналогичные средства поверки, обеспечивающие определение метрологических характеристик с точностью, удовлетворяющей требованиям настоящей методики поверки.

3 Требования к квалификации поверителей

К проведению поверки допускаются лица, изучившие эксплуатационные документы, имеющие достаточные знания и опыт работы с машинами и аттестованные на право выполнения поверочных работ в установленном порядке.

4 Требования безопасности

4.1 Перед проведением поверки следует изучить техническую документацию на поверяемое средство измерений и приборы, применяемые при поверке.

4.2 К поверке допускаются лица, прошедшие инструктаж по технике безопасности при работе на машинах.

4.3 При выполнении операций поверки необходимо выполнять требования эксплуатационной документации к безопасности при проведении работ.

4.4 Перед проведением поверки поверяемое средство измерений и приборы, участвующие в поверке, должны быть подключены и заземлены в соответствии с требованиями эксплуатационной документации на них.

5 Условия проведения поверки

При проведении поверки должны соблюдаться следующие нормальные условия измерений:

- температура окружающей среды, °С 25±10;
- относительная влажность окружающего воздуха, %, не более 80.

6 Подготовка к поверке

Перед проведением поверки должны быть выполнены следующие подготовительные работы:

- средства измерений, применяемые при поверке должны иметь действующие свидетельства о поверке;
- нужно выдержать машину и средства поверки в условиях, соответствующих п. 5, не менее 1 часа;
- нужно включить машину и средства поверки не менее чем за 10 минут до начала проведения поверки;

7 Проведение поверки

7.1 Внешний осмотр

При внешнем осмотре должно быть установлено соответствие поверяемой машины следующим требованиям:

- маркировка и комплектность должны соответствовать требованиям эксплуатационной документации;
- отсутствие механических повреждений и дефектов, влияющих на работоспособность машины;
- подключение машины должно обеспечивать ее надежное заземление, выполненное в соответствии с эксплуатационной документацией на него.

Если перечисленные требования не выполняются, машину признают непригодной к применению, дальнейшие операции поверки не производят.

7.2 Опробование

При проведении опробования необходимо выполнить следующие операции:

- проверить работоспособность всех функциональных режимов.

Если перечисленные требования не выполняются, машину признают непригодной к применению, дальнейшие операции поверки не производят.

7.3 Идентификация программного обеспечения

Проверку идентификационных данных программного обеспечения (далее – ПО), устанавливаемого на персональный компьютер (далее – ПК), произвести в следующей последовательности:

- запустить машину;
- включить ПК из комплекта поставки;
- запустить установленное на ПК программное обеспечение для работы с машиной;
- считать идентификационные данные ПО.

Таблица 3 – Идентификационные данные программного обеспечения

Идентификационные данные (признаки)	Значение
Идентификационное наименование ПО	«TestBuider»
Номер версии (идентификационный номер) ПО	не ниже V5.0
Цифровой идентификатор ПО	dedf7346
Алгоритм вычисления цифрового идентификатора ПО	CRC32

Если перечисленные требования не выполняются, машину признают непригодной к применению, дальнейшие операции поверки не производят.

7.4 Определение метрологических характеристик

7.4.1 Определение диапазона и относительной погрешности измерений силы

7.4.1.1 Определение диапазона и относительной погрешности измерений силы производить в следующем порядке:

- установить эталонный динамометр (датчик силы) 2-го разряда на реверсивную оснастку, установленную предварительно на машину в соответствии со схемами, приведенными в Приложении А;

- нагрузить эталонный динамометр три раза в выбранном направлении (растяжение или сжатие) силой, равной меньшему из значений: верхнему пределу измерений динамометра или наибольшей предельной нагрузке датчика силы машины. При этом скорость нагружения необходимо устанавливать таким образом, чтобы достижение требуемой нагрузки осуществлялось за (40-60) секунд. При первом нагружении выдержать динамометр под нагрузкой не менее 10 минут; при втором и третьем нагружении от 1,0 до 1,5 минут;

- разгрузить эталонный динамометр. После разгрузки отсчетные устройства эталонного динамометра и испытуемой машины обнулить;

- провести нагружение не менее чем в девяти равно распределенных точках включая нижний и верхний предел измерений с использованием эталонного динамометра (F_3);

- на каждой точке произвести отсчет по показаниям эталонного динамометра (F_3) при достижении требуемой силы по силоизмерительному устройству испытуемой машины (F_n). Необходимо произвести проверку по всем диапазонам измерений силоизмерительного устройства машины с помощью одного эталонного динамометра. Если это невозможно, следует использовать другие эталонные динамометры, диапазон измерений которых обеспечит проверку испытуемой машины по всем диапазонам измерений силоизмерительного устройства машины.

- на каждой точке произвести не менее трех измерений, за результат измерений принять среднее арифметическое значение измерений.

Реверсивная оснастка выполнена таким образом, что позволяет использовать для поверки только динамометры на сжатие, схемы расположения динамометра приведены в Приложении 1.

7.4.1.2 Обработка результатов измерений

Относительную погрешность измерений силы определить по формуле:

$$\delta_i = \frac{F_{и} - F_3}{F_3} \cdot 100\%,$$

где δ_i – относительная погрешность измерений силы на i -ой точке, %;

$F_{и}$ – среднее арифметическое значение силы на i -ой точке, кН;

F_3 – значение силы по эталонному динамометру на i -ой точке, кН.

Относительная погрешность измерений силы, не должна превышать значений ± 1 %.

Если перечисленные требования не выполняются, машину признают непригодной к применению, дальнейшие операции поверки не производят.

7.4.2 Определение диапазона и относительной погрешности измерений крутящего момента силы

7.4.2.1 Определение диапазона и относительной погрешности измерений крутящего момента силы производится в следующем порядке:

- установить эталонный измеритель крутящего момента силы (далее – измеритель) 2-го разряда, через фланцевое соединение, установленное предварительно на машину в соответствии со схемами приведенные в Приложении Б;

- нагрузить эталонный измеритель три раза силой, равной верхнему пределу измерений машины. При этом скорость нагружения необходимо устанавливать таким образом, чтобы достижение требуемой нагрузки осуществлялось за 40-60 секунд. При первом нагружении выдержать динамометр под нагрузкой не менее 10 минут; при втором и третьем нагружении от 1 до 1,5 минут;

- разгрузить эталонный измеритель. После разгрузки отсчетные устройства эталонного измерителя и испытуемой машины обнулить;

- провести нагружение не менее чем в девяти равно распределенных точках включая нижний и верхний предел измерений с использованием эталонного динамометра (M_3);

- на каждой точке произвести отсчет по показаниям эталонного измерителя (M_3) при достижении требуемой силы по силоизмерительному устройству испытуемой машины ($M_{и}$).

- на каждой точке произвести не менее трех измерений, за результат измерений принять среднее арифметическое значение измерений.

7.4.2.2 Обработка результатов измерений

Относительную погрешность измерений крутящего момента силы определить по формуле:

$$\delta_j = \frac{M_{и} - M_3}{M_3} \cdot 100\%,$$

где δ_j – относительная погрешность измерений крутящего момента силы на i -ой точке, %;

$M_{и}$ – среднее арифметическое значение крутящего момента силы на i -ой точке, Н·м;

M_3 – значение крутящего момента силы по эталонному измерителю на i -ой точке, Н·м.

Относительная погрешность измерений силы, не должна превышать значений ± 1 %.

Если перечисленные требования не выполняются, машину признают непригодной к применению, дальнейшие операции поверки не производят.

8. Оформление результатов поверки

8.1. Результаты поверки оформляются протоколом, составленным в виде сводной таблицы результатов поверки по каждому пункту раздела 7, настоящей методики поверки с

указанием предельных числовых значений результатов измерений и их оценки по сравнению с предъявленными требованиями.

8.2. При положительных результатах поверки машина признается пригодной к применению и выдается свидетельство о поверке установленной формы.

8.3. При отрицательных результатах поверки машина признается непригодной к применению и выдается извещение о непригодности установленной формы с указанием основных причин.

8.4 В случае применения машины для работ, не требующих использования всех измерительных каналов при периодической поверке по письменному заявлению владельца СИ допускается поверка машин по сокращенному числу измерительных каналов (канала измерений силы или канала измерений крутящего момента силы) с обязательным указанием в «Свидетельстве о поверке» информации об объеме проведенной поверки.

Руководитель отдела
ООО «Автопрогресс-М»



С.М. Кочкаев

Приложение А
(Справочное)

Схема установки эталонного динамометра в реверсивной оснастке

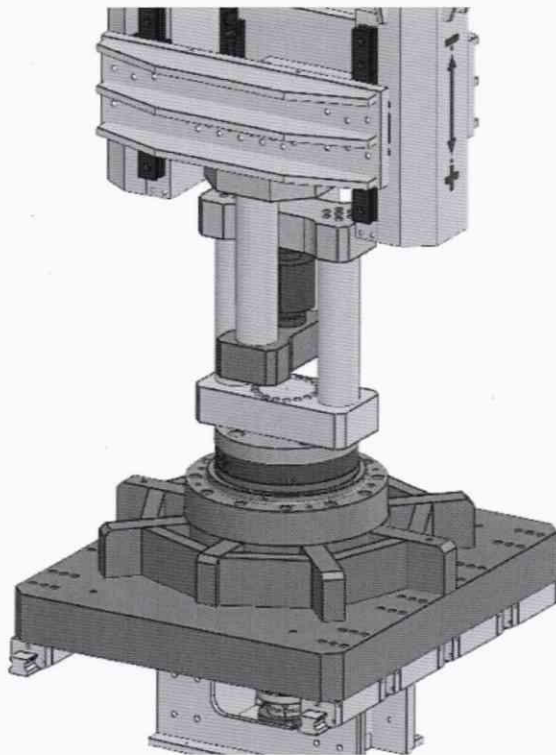


Рисунок А.1 – Общий вид установки реверсивной оснастки

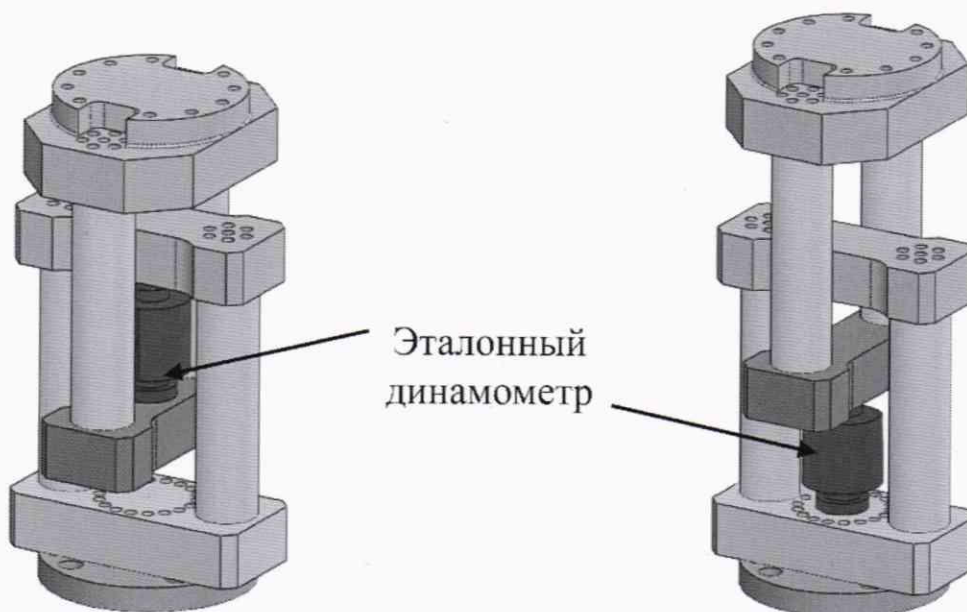


Рисунок А.2 – Динамометр установлен для проведения поверки в направлении растяжения

Рисунок А.3 – Динамометр установлен для проведения поверки в направлении сжатия

Приложение Б
(Справочное)

Схема установки эталонного измерителя крутящего момента силы в машине

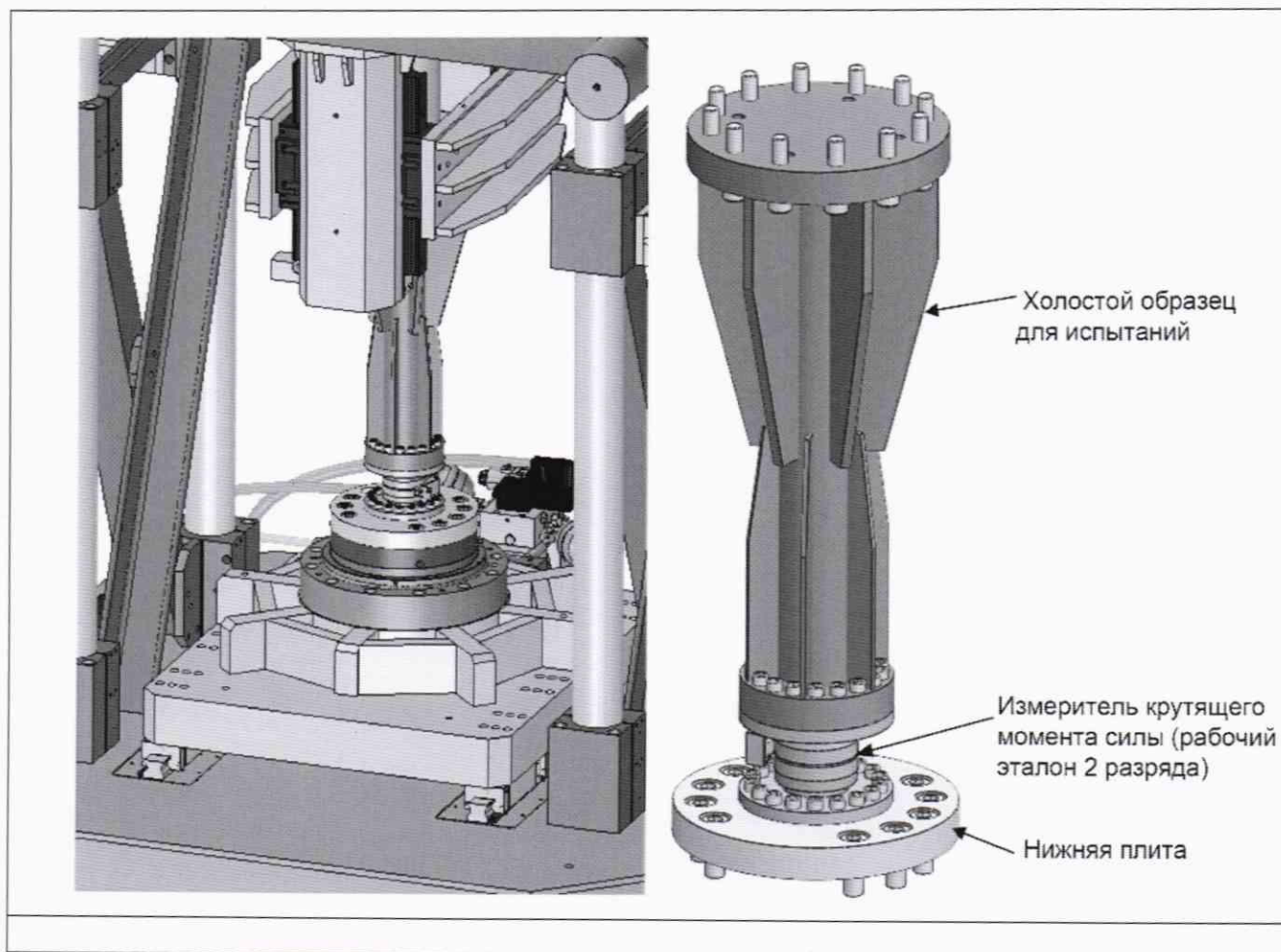


Рисунок Б.1 – Схема установки эталонного измерителя крутящего момента силы в машине