

**СОГЛАСОВАНО**

**Технический директор**

**ООО «ИЦРМ»**

  
\_\_\_\_\_ **М. С. Казаков**



\_\_\_\_\_ **2021 г.**

**Государственная система обеспечения единства измерений**

**Модули измерительные ELM3**

**Методика поверки**

**ИЦРМ-МП-034-21**

г. Москва

2021 г.

## Содержание

1 ОБЩИЕ ПОЛОЖЕНИЯ .....	3
2 ПЕРЕЧЕНЬ ОПЕРАЦИЙ ПОВЕРКИ СРЕДСТВА ИЗМЕРЕНИЙ .....	3
3 ТРЕБОВАНИЯ К УСЛОВИЯМ ПРОВЕДЕНИЯ ПОВЕРКИ.....	3
4 ТРЕБОВАНИЯ К СПЕЦИАЛИСТАМ, ОСУЩЕСТВЛЯЮЩИМ ПОВЕРКУ .....	3
5 МЕТРОЛОГИЧЕСКИЕ И ТЕХНИЧЕСКИЕ ТРЕБОВАНИЯ К СРЕДСТВАМ ПОВЕРКИ.....	3
6 ТРЕБОВАНИЯ (УСЛОВИЯ) ПО ОБЕСПЕЧЕНИЮ БЕЗОПАСНОСТИ ПРОВЕДЕНИЯ ПОВЕРКИ .....	4
7 ВНЕШНИЙ ОСМОТР СРЕДСТВА ИЗМЕРЕНИЙ.....	5
8 ПОДГОТОВКА К ПОВЕРКЕ И ОПРОБОВАНИЕ СРЕДСТВА ИЗМЕРЕНИЙ .....	5
9 ПРОВЕРКА ПРОГРАММНОГО ОБЕСПЕЧЕНИЯ СРЕДСТВА ИЗМЕРЕНИЙ .....	5
10 ОПРЕДЕЛЕНИЕ МЕТРОЛОГИЧЕСКИХ ХАРАКТЕРИСТИК СРЕДСТВА ИЗМЕРЕНИЙ	5
11 ПОДТВЕРЖДЕНИЕ СООТВЕТСТВИЯ СРЕДСТВА ИЗМЕРЕНИЙ МЕТРОЛОГИЧЕСКИМ ТРЕБОВАНИЯМ.....	5
12 ОФОРМЛЕНИЕ РЕЗУЛЬТАТОВ ПОВЕРКИ .....	10

## 1 ОБЩИЕ ПОЛОЖЕНИЯ

1.1 Настоящая методика поверки распространяется на модули измерительные ELM3 (далее – модули), изготавливаемые «Beckhoff Automation GmbH & Co. KG», Германия, и устанавливает методику их первичной и периодической поверок.

1.2 При проведении поверки должна обеспечиваться прослеживаемость модулей измерительных ELM3 к ГЭТ 13-2001 согласно государственной поверочной схеме, утвержденной Приказом Федерального агентства по техническому регулированию и метрологии от 30 декабря 2019 года № 3457 (далее – Приказ № 3457), к ГЭТ 4-91 согласно государственной поверочной схеме, утвержденной Приказом Федерального агентства по техническому регулированию и метрологии от 01 октября 2018 года № 2091 (далее – Приказ № 2091), к ГЭТ 14-2014 согласно государственной поверочной схеме, утвержденной Приказом Федерального агентства по техническому регулированию и метрологии от 30 декабря 2019 г. № 3456 (далее – Приказ № 3456).

1.3 Допускается проведение первичной (периодической) поверки отдельных измерительных каналов и проведение периодической поверки для меньшего числа измеряемых величин или на меньшем числе поддиапазонов измерений в соответствии с заявлением владельца средства измерений, с обязательным указанием в сведениях о поверке информации об объеме проведенной поверки.

1.4 Поверка модуля измерительного ELM3 должна проводиться в соответствии с требованиями настоящей методики поверки. Интервал между поверками - 3 года.

1.5 Метод, обеспечивающий реализацию методики поверки, – метод непосредственного сличения.

1.6 Интервал между поверками - 3 года.

1.7 Метрологические характеристики модулей приведены в Приложении А.

## 2 ПЕРЕЧЕНЬ ОПЕРАЦИЙ ПОВЕРКИ СРЕДСТВА ИЗМЕРЕНИЙ

2.1 При проведении поверки выполняют операции, указанные в таблице 1.

Таблица 1 – Операции поверки

Наименование операции	Необходимость выполнения при	
	первичной поверке	периодической поверке
Внешний осмотр средства измерений	Да	Да
Подготовка к поверке и опробование средства измерений	Да	Да
Проверка программного обеспечения средства измерений	Да	Да
Определение метрологических характеристик средства измерений	Да	Да
Подтверждение соответствия средства измерений метрологическим требованиям	Да	Да

## 3 ТРЕБОВАНИЯ К УСЛОВИЯМ ПРОВЕДЕНИЯ ПОВЕРКИ

3.1 При проведении поверки должны соблюдаться следующие условия:

- температура окружающей среды плюс  $(20 \pm 5)$  °С;
- относительная влажность от 30 до 80 %.

## 4 ТРЕБОВАНИЯ К СПЕЦИАЛИСТАМ, ОСУЩЕСТВЛЯЮЩИМ ПОВЕРКУ

4.1 К проведению поверки допускаются лица, изучившие настоящую методику поверки, эксплуатационную документацию на поверяемые модули и средства поверки.

4.2 К проведению поверки допускаются лица, соответствующие требованиям, изложенным в статье 41 Приказа Минэкономразвития России от 26.10.2020 года № 707 (ред. от 30.12.2020 года) «Об утверждении критериев аккредитации и перечня документов,



подтверждающих соответствие заявителя, аккредитованного лица критериям аккредитации».

## 5 МЕТРОЛОГИЧЕСКИЕ И ТЕХНИЧЕСКИЕ ТРЕБОВАНИЯ К СРЕДСТВАМ ПОВЕРКИ

Таблица 2 – Средства поверки

Метрологические и технические требования к средствам поверки	Рекомендуемый тип средства поверки, регистрационный номер в Федеральном информационном фонде по обеспечению единства измерений (далее – рег. №) и (или) метрологические или основные технические характеристики средства поверки
<b>Основные средства поверки</b>	
Рабочий эталон 2-го разряда согласно Приказу № 2091; Рабочий эталон 3-го разряда согласно Приказу № 3457; Рабочий эталон 4-го разряда согласно Приказу № 3456	Мультиметр цифровой прецизионный 8508А, рег. № 25984-03
Рабочий эталон 3-го разряда согласно Приказу № 3457	Компаратор напряжений Р3003М1-1, рег. № 7476-91
<b>Вспомогательные средства поверки</b>	
Характеристики в соответствии с п. 10.1, 10.2, 10.5, 10.6 настоящей методики поверки	Калибратор универсальный 9100, рег. № 25985-09
Характеристики в соответствии с п. 10.3, 10.4 настоящей методики поверки	Магазин сопротивления Р33, рег. № 1321-60; Мера электрического сопротивления Р-4081, рег. № 2577-70; Магазин сопротивления измерительный постоянного тока Р4001, рег. № 2508-69
Диапазон измерения температуры и относительной влажности окружающего воздуха в соответствии с п. 3.1 настоящей методики поверки	Измеритель параметров микроклимата «МЕТЕОСКОП-М», рег. № 32014-11
-	Процессорный модуль для связи модуля измерительного ELM3 с персональным компьютером
-	Персональный компьютер IBM PC; наличие интерфейсов Ethernet и USB; дисковод для чтения CD-ROM; операционная система Windows с установленным программным обеспечением

Допускается применение средств поверки с метрологическими и техническими характеристиками, обеспечивающими требуемую точность передачи единиц величин поверяемому средству измерений, установленную Приказом Федерального агентства по техническому регулированию и метрологии от 01.10.2018 г. № 2091, Приказом Федерального агентства по техническому регулированию и метрологии от 30.12.2019 г. № 3457, Приказом Федерального агентства по техническому регулированию и метрологии от 30.12.2019 г. № 3456.

## 6 ТРЕБОВАНИЯ (УСЛОВИЯ) ПО ОБЕСПЕЧЕНИЮ БЕЗОПАСНОСТИ ПРОВЕДЕНИЯ ПОВЕРКИ

6.1 При проведении поверки необходимо соблюдать требования безопасности, установленные ГОСТ 12.3.019-80, «Правила технической эксплуатации электроустановок потребителей». Также должны быть соблюдены требования безопасности, изложенные в эксплуатационных документах на поверяемые модули и применяемые средства поверки.



## **7 ВНЕШНИЙ ОСМОТР СРЕДСТВА ИЗМЕРЕНИЙ**

Модуль допускается к дальнейшей поверке, если:

- внешний вид модуля соответствует описанию типа;
- отсутствуют видимые дефекты, способные оказать влияние на безопасность проведения поверки или результаты поверки.

Примечание - При выявлении дефектов, способных оказать влияние на безопасность проведения поверки или результаты поверки, устанавливается возможность их устранения до проведения поверки. При наличии возможности устранения дефектов, выявленные дефекты устраняются, и модуль допускается к дальнейшей поверке. При отсутствии возможности устранения дефектов, модуль к дальнейшей поверке не допускается.

## **8 ПОДГОТОВКА К ПОВЕРКЕ И ОПРОБОВАНИЕ СРЕДСТВА ИЗМЕРЕНИЙ**

8.1 Перед проведением поверки необходимо выполнить следующие подготовительные работы:

- изучить эксплуатационную документацию на поверяемый модуль и на применяемые средства поверки;
- выдержать модуль в условиях окружающей среды, указанных в п. 3.1, не менее 2 ч, если он находился в климатических условиях, отличающихся от указанных в п. 3.1, и подготовить его к работе в соответствии с его эксплуатационной документацией;
- подготовить к работе средства поверки в соответствии с указаниями их эксплуатационной документации.

8.2 Опробование модуля проводить в следующей последовательности:

- 1) Подключить модуль к процессорному модулю (далее - ПМ).
- 2) Подключить ПМ к персональному компьютеру (далее - ПК).
- 3) Проверить функционирование модуля в соответствии с эксплуатационной документацией (далее - ЭД).

Модуль допускается к дальнейшей поверке, если при опробовании он функционирует в соответствии с ЭД.

## **9 ПРОВЕРКА ПРОГРАММНОГО ОБЕСПЕЧЕНИЯ СРЕДСТВА ИЗМЕРЕНИЙ**

Подтверждение соответствия программного обеспечения модуля проводить в следующей последовательности:

- 1) Подключить модуль к ПМ.
- 2) Подключить ПМ к ПК.
- 4) На ПК запустить внешнее программное обеспечение (далее – приложение), в меню приложения считывают данные о встроенном программном обеспечении (идентификационное наименование и номер версии встроенного программного обеспечения).

Модуль допускается к дальнейшей поверке, если программное обеспечение соответствует требованиям, указанным в описании типа.

## **10 ОПРЕДЕЛЕНИЕ МЕТРОЛОГИЧЕСКИХ ХАРАКТЕРИСТИК СРЕДСТВА ИЗМЕРЕНИЙ**

10.1 Определение приведенной (к верхнему пределу диапазона измерений) основной погрешности измерений напряжения постоянного тока (для модификаций ELM300X-0000; ELM3504-0000; ELM3502-0000; ELM360X-000X), приведенной (к верхнему пределу диапазона измерений) погрешности измерений напряжения постоянного тока (для модификаций ELM3544-0000; ELM3542-0000; ELM314X-0000), приведенной (к диапазону измерений) основной погрешности измерений напряжения постоянного тока (для модификаций ELM370X-000X):

- 1) Собрать схему, представленную на рисунке 1, в соответствии с ЭД.

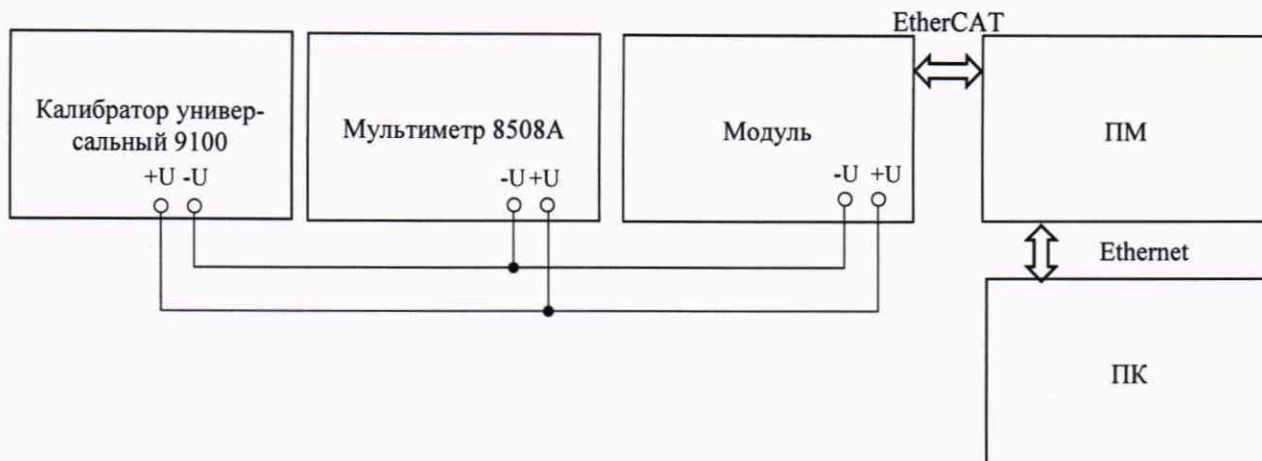


Рисунок 1 – Схема подключения при измерении напряжения постоянного тока, сигналов от термоэлектрических преобразователей в температурном эквиваленте

2) Подготовить к работе и включить калибратор универсальный 9100 (далее – калибратор 9100), мультиметр цифровой прецизионный 8508А (далее – мультиметр 8508А), поверяемый модуль, а также вспомогательные средства измерений и оборудование (согласно таблице 2) согласно их ЭД.

3) Воспроизвести с помощью калибратора 9100 пять испытательных сигналов напряжений постоянного тока, соответствующих значениям: от 0 до 5 %, от 20 до 30 %, от 50 до 60 %, от 70 до 80 %, от 90 до 100 % от диапазона измерений.

4) Считать с ПК измеренные значения напряжения постоянного тока.

5) Провести измерения по всем каналам для всех диапазонов измерений напряжения постоянного тока.

10.2 Определение приведенной (к верхнему пределу диапазона измерений) основной погрешности измерений силы постоянного тока (для модификации ELM310X-0000), приведенной (к верхнему пределу диапазона измерений) погрешности измерений силы постоянного тока (для модификации ELM314X-0000), приведенной (к диапазону измерений) основной погрешности измерений силы постоянного тока (для модификации ELM370X-000X):

1) Собрать схему, представленную на рисунке 2, в соответствии с ЭД.

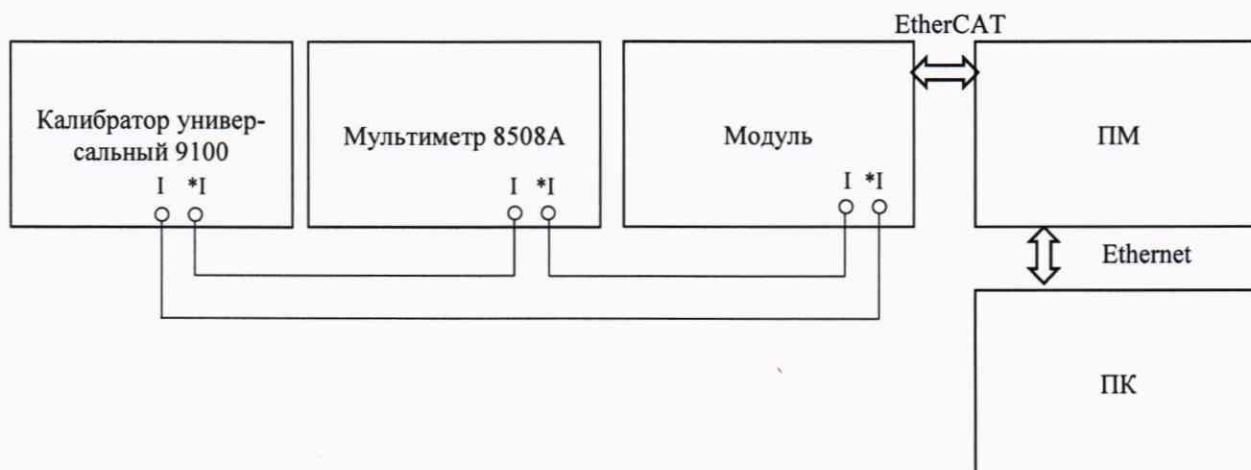


Рисунок 2 – Схема подключения при измерении силы постоянного тока

2) Подготовить к работе и включить калибратор 9100, мультиметр 8508А, поверяемый модуль, а также вспомогательные средства измерений и оборудование (согласно таблице 2) согласно их ЭД.

3) Воспроизвести с помощью калибратора 9100 пять испытательных сигналов силы постоянного тока, соответствующих значениям: от 0 до 5 %, от 20 до 30 %, от 50 до 60 %, от 70 до 80 %, от 90 до 100 % от диапазона измерений.



от 70 до 80 %, от 90 до 100 % от диапазона измерений.

4) Считать с ПК измеренные значения силы постоянного тока.

5) Провести измерения по всем каналам для всех диапазонов измерений силы постоянного тока.

10.3 Определение приведенной (к верхнему пределу диапазона измерений) основной погрешности измерений сигналов от термопреобразователей сопротивления в температурном эквиваленте (для модификаций ELM3504-0000; ELM3502-0000), приведенной (к верхнему пределу диапазона измерений) погрешности измерений сигналов от термопреобразователей сопротивления в температурном эквиваленте (для модификаций ELM3544-0000; ELM3542-0000), основной приведенной (к диапазону измерений) погрешности измерений сигналов от термопреобразователей сопротивления в температурном эквиваленте (для модификаций ELM370X-000X):

1) Собрать схему, представленную на рисунке 3, в соответствии с ЭД.

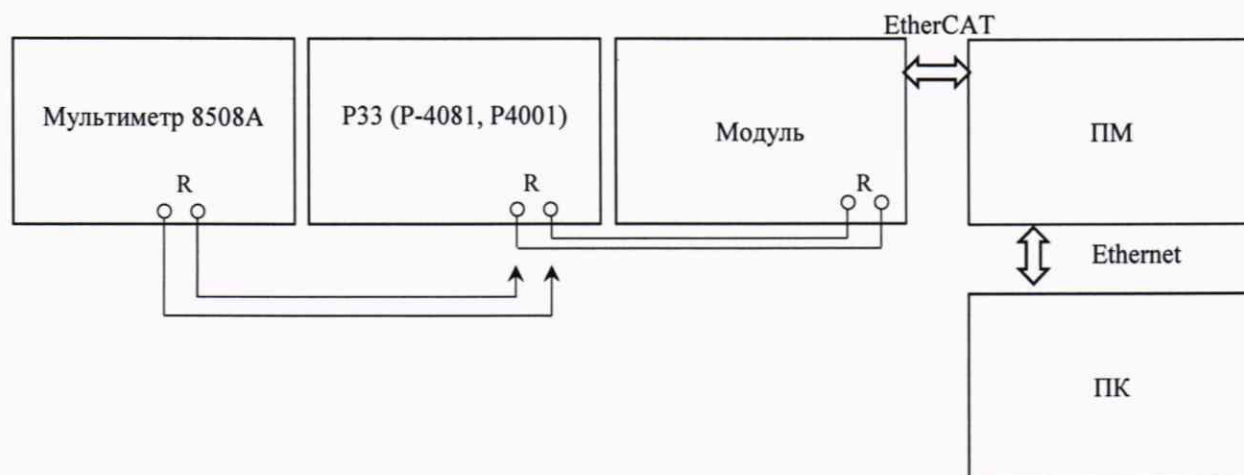


Рисунок 3 – Схема подключения при измерении сигналов от термопреобразователей сопротивления в температурном эквиваленте и при измерении электрического сопротивления постоянному току

2) Подготовить к работе и включить мультиметр 8508А, поверяемый модуль, магазин сопротивления P33 (далее – P33), меру электрического сопротивления P-4081 (далее – P-4081), магазин сопротивления измерительный постоянного тока P4001 (далее – P4001), а также вспомогательные средства измерений и оборудование (согласно таблице 2) согласно их ЭД.

3) Установить на магазине сопротивления P33 (P-4081, P4001) с помощью мультиметра 8508А пять значений электрического сопротивления, имитируя сигналы от термопреобразователя сопротивления в температурном эквиваленте, соответствующих значениям: от 0 до 5 %, от 20 до 30 %, от 50 до 60 %, от 70 до 80 %, от 90 до 100 % от диапазона измерений.

*Примечание – Номинальные статические характеристики для термопреобразователей сопротивления приведены в Приложении Б.*

4) Считать с ПК измеренные значения сигналов от термопреобразователей сопротивления в температурном эквиваленте.

5) Провести измерения для всех типов термопреобразователей сопротивления по всем измерительным каналам.

10.4 Определение приведенной (к диапазону измерений) основной погрешности измерений электрического сопротивления постоянному току (для модификаций ELM370X-000X):

1) Собрать схему, представленную на рисунке 3, в соответствии с ЭД.



2) Подготовить к работе и включить мультиметр 8508А, поверяемый модуль, Р33, а также вспомогательные средства измерений и оборудование (согласно таблице 2) согласно их ЭД.

3) Установить на магазине сопротивления Р33 с помощью мультиметра 8508А пять значений электрического сопротивления постоянному току, соответствующих значениям: от 0 до 5 %, от 20 до 30 %, от 50 до 60 %, от 70 до 80 %, от 90 до 100 % от диапазона измерений.

4) Считать с ПК измеренные значения электрического сопротивления постоянному току.

5) Провести измерения электрического сопротивления постоянному току по всем измерительным каналам.

10.5 Определение приведенной (к диапазону измерений) основной погрешности измерений сигналов от термоэлектрических преобразователей в температурном эквиваленте (для модификаций ELM370X-000X):

1) Собрать схему, представленную на рисунке 1, в соответствии с ЭД.

2) Подготовить к работе и включить калибратор 9100, мультиметр 8508А, поверяемый модуль, а также вспомогательные средства измерений и оборудование (согласно таблице 2) согласно их ЭД.

3) Воспроизвести с помощью калибратора 9100, контролируя мультиметром 8508А, пять испытательных сигналов напряжений постоянного тока, имитируя сигналы от термоэлектрических преобразователей в температурном эквиваленте, соответствующих значениям: от 0 до 5 %, от 20 до 30 %, от 50 до 60 %, от 70 до 80 %, от 90 до 100 % от диапазона измерений.

*Примечание – Номинальные статические характеристики термоэлектрических преобразователей приведены в Приложении Б.*

4) Считать с ПК измеренные значения сигналов от термоэлектрических преобразователей в температурном эквиваленте.

5) Провести измерения для всех типов термоэлектрических преобразователей по всем измерительным каналам.

10.6 Определение приведенной (к верхнему пределу диапазона измерений) основной погрешности измерений коэффициента преобразований при подключении тензодатчиков по четвертьмостовой, полумостовой и мостовой схемам (для модификаций ELM3504-0000; ELM3502-0000), приведенной (к верхнему пределу диапазона измерений) погрешности измерений коэффициента преобразований при подключении тензодатчиков по четвертьмостовой, полумостовой и мостовой схемам (для модификаций ELM3544-0000; ELM3542-0000), приведенной (к диапазону измерений) основной погрешности измерений коэффициента преобразований при подключении тензодатчиков по четвертьмостовой, полумостовой и мостовой схемам (для модификаций ELM370X-000X).

1) Собрать схему, представленную на рисунке 4, в соответствии с ЭД.

2) Подготовить к работе и включить калибратор 9100, мультиметр 8508А, компаратор напряжений Р3003М1-1, поверяемый модуль, а также вспомогательные средства измерений и оборудование (согласно таблице 2) согласно их ЭД.

3) Воспроизвести пять испытательных сигналов коэффициента преобразований при подключении тензодатчиков по четвертьмостовой, полумостовой и мостовой схемам, соответствующих значениям: от 0 до 5 %, от 20 до 30 %, от 50 до 60 %, от 70 до 80 %, от 90 до 100 % от диапазона измерений.

4) Считать с ПК измеренные значения коэффициента преобразований при подключении тензодатчиков по четвертьмостовой, полумостовой и мостовой схемам.

5) Провести измерения по всем каналам для всех диапазонов измерений коэффициента преобразований при подключении тензодатчиков по четвертьмостовой, полумостовой и мостовой схемам.



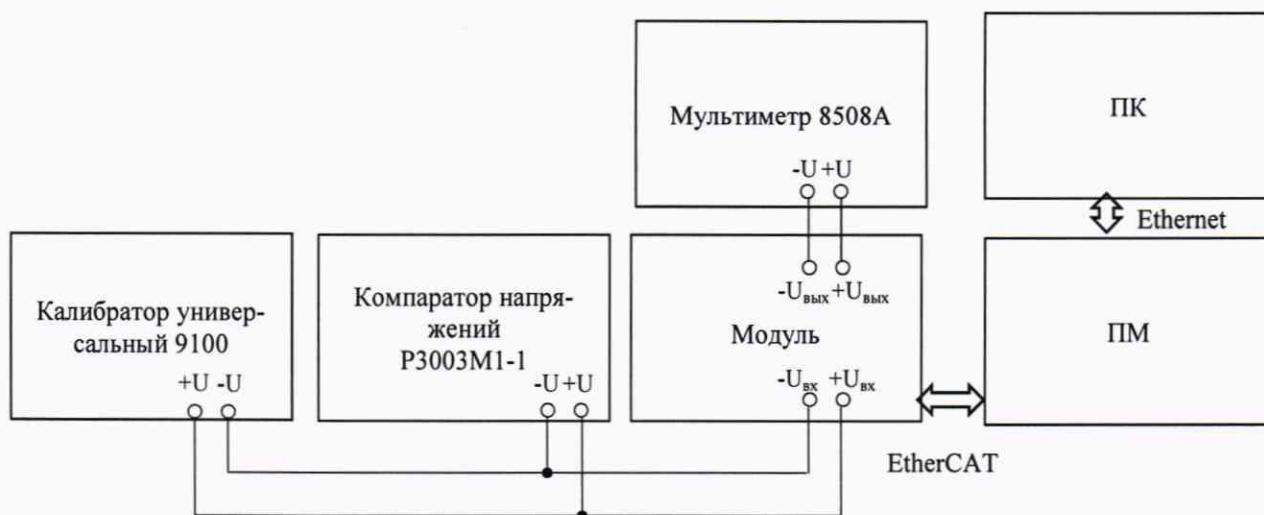


Рисунок 4 – Схема подключения при измерении коэффициента преобразований при подключении тензодатчиков по четвертьмостовой, полумостовой и мостовой схемам

## 11 ПОДТВЕРЖДЕНИЕ СООТВЕТСТВИЯ СРЕДСТВА ИЗМЕРЕНИЙ МЕТРОЛОГИЧЕСКИМ ТРЕБОВАНИЯМ

Приведенная (к верхнему пределу измерений/диапазону измерений) погрешность измерений  $\gamma$ , %, определяется по формуле:

$$\gamma = \frac{A_x - A_0}{A_{np}} \cdot 100, \quad (1)$$

где  $A_x$  – измеренное модулем значение параметра;

$A_0$  – эталонное значение параметра, измеренное мультиметром 8508А;

$A_{np}$  – нормирующее значение, равное верхнему пределу измерений или диапазону измерений.

Модуль подтверждает соответствие метрологическим требованиям, установленным при утверждении типа, если полученные значения приведенной (к верхнему пределу диапазона измерений) основной погрешности измерений напряжения постоянного тока (для модификаций ELM300X-0000; ELM3504-0000; ELM3502-0000; ELM360X-000X), приведенной (к верхнему пределу диапазона измерений) погрешности измерений напряжения постоянного тока (для модификаций ELM3544-0000; ELM3542-0000; ELM314X-0000), приведенной (к диапазону измерений) основной погрешности измерений напряжения постоянного тока (для модификаций ELM370X-000X), приведенной (к верхнему пределу диапазона измерений) основной погрешности измерений силы постоянного тока (для модификации ELM310X-0000), приведенной (к верхнему пределу диапазона измерений) погрешности измерений силы постоянного тока (для модификации ELM314X-0000), приведенной (к диапазону измерений) основной погрешности измерений силы постоянного тока (для модификации ELM370X-000X), приведенной (к верхнему пределу диапазона измерений) основной погрешности измерений сигналов от термопреобразователей сопротивления в температурном эквиваленте (для модификаций ELM3504-0000; ELM3502-0000), приведенной (к верхнему пределу диапазона измерений) погрешности измерений сигналов от термопреобразователей сопротивления постоянному току в температурном эквиваленте (для модификаций ELM3544-0000; ELM3542-0000), приведенной (к диапазону измерений) основной погрешности измерений сигналов от термопреобразователей сопротивления в температурном эквиваленте (для модификаций

ELM370X-000X), приведенной (к диапазону измерений) основной погрешности измерений электрического сопротивления (для модификаций ELM370X-000X), приведенной (к диапазону измерений) основной погрешности измерений сигналов от термоэлектрических преобразователей в температурном эквиваленте (для модификаций ELM370X-000X), приведенной (к верхнему пределу диапазона измерений) основной погрешности измерений коэффициента преобразований при подключении тензодатчиков по четвертьмостовой, полумостовой и мостовой схемам (для модификаций ELM3504-0000; ELM3502-0000), приведенной (к верхнему пределу диапазона измерений) погрешности измерений коэффициента преобразований при подключении тензодатчиков по четвертьмостовой, полумостовой и мостовой схемам (для модификаций ELM3544-0000; ELM3542-0000), приведенной (к диапазону измерений) основной погрешности измерений коэффициента преобразований при подключении тензодатчиков по четвертьмостовой, полумостовой и мостовой схемам (для модификаций ELM370X-000X) не превышают пределов, указанных в таблицах А.1-А.6 Приложения А.

При невыполнении любого из вышеперечисленных условий (когда модуль не подтверждает соответствие метрологическим требованиям), поверку модуля прекращают, результаты поверки признают отрицательными.

## **12 ОФОРМЛЕНИЕ РЕЗУЛЬТАТОВ ПОВЕРКИ**

12.1 Результаты поверки модуля подтверждаются сведениями, включенными в Федеральный информационный фонд по обеспечению единства измерений в соответствии с порядком, установленным действующим законодательством.

12.2 По заявлению владельца модуля или лица, представившего его на поверку, положительные результаты поверки (когда модуль подтверждает соответствие метрологическим требованиям) оформляют свидетельством о поверке по форме, установленной в соответствии с действующим законодательством, и (или) нанесением на модуль знака поверки, и (или) внесением в паспорт модуля записи о проведенной поверке, заверяемой подписью поверителя и знаком поверки, с указанием даты поверки.

12.3 По заявлению владельца модуля или лица, представившего его на поверку, отрицательные результаты поверки (когда модуль не подтверждает соответствие метрологическим требованиям) оформляют извещением о непригодности к применению средства измерений по форме, установленной в соответствии с действующим законодательством, и (или) внесением в паспорт модуля соответствующей записи.

12.4 Протоколы поверки модуля оформляются по произвольной форме.

Инженер ООО «ИЦРМ»



Р. А. Юлык



**Приложение А  
(обязательное)**

**Метрологические характеристики средства измерений**

Таблица А.1 – Метрологические характеристики модулей модификаций ELM300X-0000, ELM310X-0000

Входной сигнал	Диапазон измерений	Пределы допускаемой приведенной (к верхнему пределу диапазона измерений) основной погрешности измерений, %	Пределы допускаемой приведенной (к верхнему пределу диапазона измерений) дополнительной погрешности измерений, вызванной изменением температуры окружающей среды от нормальных условий, на каждый 1 °С, %
<b>Для модификаций ELM300X-0000</b>			
Напряжение постоянного тока, В	от -30 до +30	±0,01	±0,001
	от -10 до +10		
	от -5 до +5		
	от -2,5 до +2,5		
	от -1,25 до +1,25		
	от -0,640 до +0,640		
	от -0,320 до +0,320		
	от -0,160 до +0,160		
	от -0,080 до +0,080		
	от -0,040 до +0,040		
	от -0,020 до +0,020		
	от 0 до 10		
от 0 до 5			
<b>Для модификаций ELM310X-0000</b>			
Сила постоянного тока, мА	от -20 до +20	±0,01	±0,001
	от 0 до 20		
	от 4 до 20		

Таблица А.2 – Метрологические характеристики модулей модификаций ELM314X-0000

Входной сигнал	Диапазон измерений	Пределы допускаемой приведенной (к верхнему пределу диапазона измерений) погрешности измерений, %
Напряжение постоянного тока, В	от -10 до +10	±0,01
	от -5 до +5	
	от -2,5 до +2,5	
	от -1,25 до +1,25	
	от 0 до 5	
	от 0 до 10	
Сила постоянного тока, мА	от -20 до +20	±0,01
	от 0 до 20	
	от 4 до 20	

Таблица А.3 – Метрологические характеристики модулей модификаций ELM3544-0000, ELM3542-0000

Наименование характеристики	Значение
Диапазоны измерений напряжения постоянного тока, В	от -10 до +10; от 0 до 10; от -0,080 до +0,080
Пределы допускаемой приведенной (к верхнему пределу диапазона измерений) погрешности измерений напряжения постоянного тока, %	±0,01
Номинальное электрическое сопротивление тензодатчика, Ом	120; 350
Диапазон измерений коэффициента преобразований при подключении тензодатчиков по четвертьмостовой схеме, мВ/В	от -32 до +32; от -8 до +8; от -4 до +4; от -2 до +2
Диапазон измерений коэффициента преобразований при подключении тензодатчиков по полумостовой схеме, мВ/В	от -16 до +16; от -8 до +8; от -4 до +4; от -2 до +2
Диапазон измерений коэффициента преобразований при подключении тензодатчиков по мостовой схеме, мВ/В	от -32 до +32; от -8 до +8; от -4 до +4; от -2 до +2
Пределы допускаемой приведенной (к верхнему пределу диапазона измерений) погрешности измерений коэффициента преобразований при подключении тензодатчиков по четвертьмостовой, полумостовой и мостовой схемам, %	±0,01
Диапазон измерений сигналов от термопреобразователя сопротивления Pt1000 ( $\alpha = 0,00385 \text{ } ^\circ\text{C}^{-1}$ по ГОСТ 6651-2009) в температурном эквиваленте, $^\circ\text{C}$	от -200 до +850
Пределы допускаемой приведенной (к верхнему пределу диапазона измерений) погрешности измерений сигналов от термопреобразователя сопротивления Pt1000 ( $\alpha = 0,00385 \text{ } ^\circ\text{C}^{-1}$ по ГОСТ 6651-2009) в температурном эквиваленте, %	±0,01

Таблица А.4 – Метрологические характеристики модулей модификаций ELM3504-0000, ELM3502-0000

Наименование характеристики	Значение
Диапазоны измерений напряжения постоянного тока, В	от -10 до +10; от 0 до 10; от -0,080 до +0,080
Пределы допускаемой приведенной (к верхнему пределу диапазона измерений) основной погрешности измерений напряжения постоянного тока, %	±0,05
Пределы допускаемой приведенной (к верхнему пределу диапазона измерений) дополнительной погрешности измерений напряжения постоянного тока, вызванной изменением температуры окружающей среды от нормальных условий, на каждый 1 $^\circ\text{C}$ , %	±0,001
Номинальное электрическое сопротивление тензодатчика, Ом	120; 350
Диапазон измерений коэффициента преобразований при подключении тензодатчиков по четвертьмостовой схеме, мВ/В	от -32 до +32; от -8 до +8; от -4 до +4; от -2 до +2



Наименование характеристики	Значение
Диапазон измерений коэффициента преобразований при подключении тензодатчиков по полумостовой схеме, мВ/В	от -16 до +16; от -8 до +8; от -4 до +4; от -2 до +2
Диапазон измерений коэффициента преобразований при подключении тензодатчиков по мостовой схеме, мВ/В	от -32 до +32; от -8 до +8; от -4 до +4; от -2 до +2
Пределы допускаемой приведенной (к верхнему пределу диапазона измерений) основной погрешности измерений коэффициента преобразований при подключении тензодатчиков по четвертьмостовой, полумостовой и мостовой схемам, %	±0,05
Пределы допускаемой приведенной (к верхнему пределу диапазона измерений) дополнительной погрешности измерений коэффициента преобразований при подключении тензодатчиков по четвертьмостовой, полумостовой и мостовой схемам, вызванной изменением температуры окружающей среды от нормальных условий, на каждый 1 °С, %	±0,001
Диапазон измерений сигналов от термопреобразователя сопротивления Pt1000 ( $\alpha = 0,00385 \text{ } ^\circ\text{C}^{-1}$ по ГОСТ 6651-2009) в температурном эквиваленте, °С	от -200 до +850
Пределы допускаемой приведенной (к верхнему пределу диапазона измерений) основной погрешности измерений сигналов от термопреобразователя сопротивления Pt1000 ( $\alpha = 0,00385 \text{ } ^\circ\text{C}^{-1}$ по ГОСТ 6651-2009) в температурном эквиваленте, %	±0,05
Пределы допускаемой приведенной (к верхнему пределу диапазона измерений) дополнительной погрешности измерений сигналов от термопреобразователя сопротивления Pt1000 ( $\alpha = 0,00385 \text{ } ^\circ\text{C}^{-1}$ по ГОСТ 6651-2009) в температурном эквиваленте, вызванной изменением температуры окружающей среды от нормальных условий, на каждый 1 °С, %	±0,001

Таблица А.5 – Метрологические характеристики модулей модификаций ELM370X-000X

Наименование характеристики	Значение
Диапазоны измерений напряжения постоянного тока, В	от -60 до +60; от -10 до +10; от -5 до +5; от -2,5 до +2,5; от -1,25 до +1,25; от -0,640 до +0,640; от -0,320 до +0,320; от -0,160 до +0,160; от -0,080 до +0,080; от -0,040 до +0,040; от -0,020 до +0,020; от 0 до 10; от 0 до 5
Пределы допускаемой приведенной (к диапазону измерений) основной погрешности измерений напряжения постоянного тока, %	±0,01
Пределы допускаемой приведенной (к диапазону измерений) дополнительной погрешности измерений напряжения постоянного тока, вызванной изменением температуры окружающей среды от нормальных условий, на каждый 1 °С, %	±0,001



Наименование характеристики	Значение
Диапазоны измерений силы постоянного тока, мА	от -20 до +20; от 0 до 20; от 4 до 20
Пределы допускаемой приведенной (к диапазону измерений) основной погрешности измерений силы постоянного тока, %	±0,01
Пределы допускаемой приведенной (к диапазону измерений) дополнительной погрешности измерений силы постоянного тока, вызванной изменением температуры окружающей среды от нормальных условий, на каждый 1 °С, %	±0,001
Диапазоны измерений электрического сопротивления постоянному току, кОм	от 0 до 5
Пределы допускаемой приведенной (к диапазону измерений) основной погрешности измерений электрического сопротивления, %	±0,01
Пределы допускаемой приведенной (к диапазону измерений) дополнительной погрешности измерений электрического сопротивления, вызванной изменением температуры окружающей среды от нормальных условий, на каждый 1 °С, %	±0,001
Номинальное электрическое сопротивление тензодатчика, Ом	120; 350; 1000
Диапазон измерений коэффициента преобразований при подключении тензодатчиков по четвертьмостовой схеме, мВ/В	от -32 до +32; от -2 до +2
Диапазон измерений коэффициента преобразований при подключении тензодатчиков по полумостовой схеме, мВ/В	от -16 до +16; от -2 до +2
Диапазон измерений коэффициента преобразований при подключении тензодатчиков по мостовой схеме, мВ/В	от -32 до +32; от -4 до +4; от -2 до +2
Пределы допускаемой приведенной (к диапазону измерений) основной погрешности измерений коэффициента преобразований при подключении тензодатчиков по четвертьмостовой, полумостовой и мостовой схемам, %	±0,01
Пределы допускаемой приведенной (к диапазону измерений) дополнительной погрешности измерений коэффициента преобразований при подключении тензодатчиков по четвертьмостовой, полумостовой и мостовой схемам, вызванной изменением температуры окружающей среды от нормальных условий, на каждый 1 °С, %	±0,001
Диапазон измерений сигналов от термопреобразователей сопротивления в температурном эквиваленте, °С: – Pt100; Pt200; Pt500; Pt1000 ( $\alpha = 0,00385 \text{ } ^\circ\text{C}^{-1}$ по ГОСТ 6651-2009); – Ni100; Ni120; Ni1000 ( $\alpha = 0,00617 \text{ } ^\circ\text{C}^{-1}$ по ГОСТ 6651-2009); – Ni1000 ТК5000; – КТ100; КТУ81/82-110; КТУ81-121; КТУ81-122; КТУ81-151; КТУ81-152; КТУ81/82-210; КТУ81-221; КТУ81-222; КТУ81-251; КТУ81-252; КТУ21/23-6; КТУ1х-5; КТУ1х-7; КТУ21/23-5; КТУ21/23-7; NTC10KPRE; – КТУ83-110,120; КТУ83-121; КТУ83-122; КТУ83-151; КТУ83-152; – КТУ84-130,150; КТУ84-151; – NTC1K8; NTC10K3A221; NTC100K; – NTC1K8_ТК; NTC5K; NTC10K; – NTC2K2; NTC10КТУР2; NTC10КТУР3; NTC10KDALE; – NTC3K; – NTC10K_3204; – NTC20K	от -200 до +850; от -60 до +180; от -30 до +160;  от -50 до +150; от -50 до +180; от -40 до +300; от -40 до +130; от -30 до +150; от -50 до +130; от -30 до +80; от -50 до +110; от -20 до +150



Наименование характеристики	Значение
<p>Пределы допускаемой приведенной (к диапазону измерений) основной погрешности измерений сигналов от термопреобразователей сопротивления Pt100; Pt200; Pt500; Pt1000 (<math>\alpha = 0,00385 \text{ } ^\circ\text{C}^{-1}</math> по ГОСТ 6651-2009); Ni100; Ni120; Ni1000 (<math>\alpha = 0,00617 \text{ } ^\circ\text{C}^{-1}</math> по ГОСТ 6651-2009); Ni1000 ТК5000; КТ100; КТУ81/82-110; КТУ81-121; КТУ81-122; КТУ81-151; КТУ81-152; КТУ81/82-210; КТУ81-221; КТУ81-222; КТУ81-251; КТУ81-252; КТУ21/23-6; КТУ1х-5; КТУ1х-7; КТУ21/23-5; КТУ21/23-7; NTC10KPRE; КТУ83-110,120; КТУ83-121; КТУ83-122; КТУ83-151; КТУ83-152; КТУ84-130,150; КТУ84-151; NTC1K8; NTC10K3A221; NTC100K; NTC1K8_ТК; NTC5K; NTC10K; NTC2K2; NTC10КТУР2; NTC10КТУР3; NTC10KDALE; NTC3K; NTC10K_3204; NTC20K в температурном эквиваленте, %</p>	±0,01
<p>Пределы допускаемой приведенной (к диапазону измерений) дополнительной погрешности измерений сигналов от термопреобразователей сопротивления Pt100; Pt200; Pt500; Pt1000 (<math>\alpha = 0,00385 \text{ } ^\circ\text{C}^{-1}</math> по ГОСТ 6651-2009); Ni100; Ni120; Ni1000 (<math>\alpha = 0,00617 \text{ } ^\circ\text{C}^{-1}</math> по ГОСТ 6651-2009); Ni1000 ТК5000; КТ100; КТУ81/82-110; КТУ81-121; КТУ81-122; КТУ81-151; КТУ81-152; КТУ81/82-210; КТУ81-221; КТУ81-222; КТУ81-251; КТУ81-252; КТУ21/23-6; КТУ1х-5; КТУ1х-7; КТУ21/23-5; КТУ21/23-7; NTC10KPRE; КТУ83-110,120; КТУ83-121; КТУ83-122; КТУ83-151; КТУ83-152; КТУ84-130,150; КТУ84-151; NTC1K8; NTC10K3A221; NTC100K; NTC1K8_ТК; NTC5K; NTC10K; NTC2K2; NTC10КТУР2; NTC10КТУР3; NTC10KDALE; NTC3K; NTC10K_3204; NTC20K в температурном эквиваленте, вызванной изменением температуры окружающей среды от нормальных условий, на каждый 1 °С, %</p>	±0,001
<p>Диапазон измерений сигналов от термоэлектрических преобразователей в температурном эквиваленте, °С:</p> <ul style="list-style-type: none"> <li>– тип К (по ГОСТ Р 8.585-2001);</li> <li>– тип J (по ГОСТ Р 8.585-2001);</li> <li>– тип L (по ГОСТ Р 8.585-2001);</li> <li>– тип E (по ГОСТ Р 8.585-2001);</li> <li>– тип T (по ГОСТ Р 8.585-2001);</li> <li>– тип N (по ГОСТ Р 8.585-2001);</li> <li>– тип В (по ГОСТ Р 8.585-2001);</li> <li>– тип R (по ГОСТ Р 8.585-2001);</li> <li>– тип S (по ГОСТ Р 8.585-2001);</li> <li>– тип U;</li> <li>– тип С</li> </ul>	<p>от -270 до 1372; от -210 до 1200; от -200 до 800; от -270 до 1000; от -270 до 400; от -270 до 1300; от 0 до 1820; от -50 до 1768; от -50 до 1768; от -200 до 600; от 0 до 2320</p>
<p>Пределы допускаемой приведенной (к диапазону измерений) основной погрешности измерений сигналов от термоэлектрических преобразователей в температурном эквиваленте, %</p>	±0,01
<p>Пределы допускаемой приведенной (к диапазону измерений) дополнительной погрешности измерений сигналов от термоэлектрических преобразователей в температурном эквиваленте, вызванной изменением температуры окружающей среды от нормальных условий, на каждый 1 °С, %</p>	±0,001

Таблица А.6 – Метрологические характеристики модулей модификаций ELM360X-000X

Входной сигнал	Диапазон измерений	Пределы допускаемой приведенной (к верхнему пределу диапазона измерений) основной погрешности измерений, %	Пределы допускаемой приведенной (к верхнему пределу диапазона измерений) дополнительной погрешности измерений, вызванной изменением температуры окружающей среды от нормальных условий, на каждый 1 °С, %
Напряжение постоянного тока, В	от -10 до +10	±0,01	±0,001
	от -5 до +5		
	от -2,5 до +2,5		
	от -1,25 до +1,25		
	от -0,640 до +0,640		
	от -0,320 до +0,320		
	от -0,160 до +0,160		
	от -0,080 до +0,080		
	от -0,040 до +0,040		
	от -0,020 до +0,020		
	от 0 до 10		
	от 0 до 20		



**Приложение Б**  
**(обязательное)**  
**Номинальные статические характеристики**

Таблица Б.1 - Значения ТЭДС для термоэлектрических преобразователей типа С

ТЭДС в мВ при температуре свободного конца 0 °С

Температура рабочего конца, °С	0	1	2	3	4	5	6	7	8	9	10
0	0,000	0,013	0,026	0,040	0,053	0,067	0,080	0,094	0,107	0,121	0,135
10	0,135	0,148	0,162	0,176	0,189	0,203	0,217	0,231	0,244	0,258	0,272
20	0,272	0,286	0,300	0,314	0,328	0,342	0,356	0,370	0,384	0,398	0,412
30	0,412	0,426	0,440	0,454	0,469	0,483	0,497	0,511	0,525	0,540	0,554
40	0,554	0,568	0,583	0,597	0,612	0,626	0,640	0,655	0,669	0,684	0,698
50	0,698	0,713	0,727	0,742	0,757	0,771	0,786	0,801	0,815	0,830	0,845
60	0,845	0,860	0,874	0,889	0,904	0,919	0,934	0,948	0,963	0,978	0,993
70	0,993	1,008	1,023	1,038	1,053	1,068	1,083	1,098	1,114	1,129	1,144
80	1,144	1,159	1,174	1,189	1,205	1,220	1,235	1,250	1,266	1,281	1,296
90	1,296	1,312	1,327	1,342	1,358	1,373	1,389	1,404	1,420	1,435	1,451
100	1,451	1,466	1,482	1,497	1,513	1,529	1,544	1,560	1,576	1,591	1,607
110	1,607	1,623	1,639	1,654	1,670	1,686	1,702	1,718	1,733	1,749	1,765
120	1,765	1,781	1,797	1,813	1,829	1,845	1,861	1,877	1,893	1,909	1,925
130	1,925	1,941	1,957	1,973	1,989	2,006	2,022	2,038	2,054	2,07	2,087
140	2,087	2,103	2,119	2,135	2,152	2,168	2,184	2,201	2,217	2,233	2,25
150	2,25	2,266	2,283	2,299	2,316	2,332	2,349	2,365	2,382	2,398	2,415
160	2,415	2,431	2,448	2,464	2,481	2,498	2,514	2,531	2,548	2,564	2,581
170	2,581	2,598	2,614	2,631	2,648	2,665	2,682	2,698	2,715	2,732	2,749
180	2,749	2,766	2,783	2,800	2,816	2,833	2,850	2,867	2,884	2,901	2,918
190	2,918	2,935	2,952	2,969	2,986	3,003	3,02	3,038	3,055	3,072	3,089
200	3,089	3,106	3,123	3,140	3,158	3,175	3,192	3,209	3,227	3,244	3,26
210	3,261	3,278	3,296	3,313	3,330	3,348	3,365	3,382	3,4	3,417	3,434
220	3,434	3,452	3,469	3,487	3,504	3,522	3,539	3,557	3,574	3,592	3,609

## ТЭДС в мВ при температуре свободного конца 0 °С

Температура рабочего конца, °С	0	1	2	3	4	5	6	7	8	9	10
230	3,609	3,627	3,644	3,662	3,679	3,697	3,714	3,732	3,75	3,767	3,785
240	3,785	3,803	3,82	3,838	3,856	3,873	3,891	3,909	3,927	3,944	3,962
250	3,962	3,98	3,998	4,015	4,033	4,051	4,069	4,087	4,104	4,122	4,14
260	4,14	4,158	4,176	4,194	4,212	4,23	4,248	4,266	4,284	4,301	4,319
270	4,319	4,337	4,355	4,373	4,391	4,41	4,428	4,446	4,464	4,482	4,5
280	4,5	4,518	4,536	4,554	4,572	4,59	4,608	4,627	4,645	4,663	4,681
290	4,681	4,699	4,717	4,736	4,754	4,772	4,79	4,809	4,827	4,845	4,863
300	4,863	4,882	4,9	4,918	4,937	4,955	4,973	4,992	5,01	5,028	5,047
310	5,047	5,065	5,083	5,102	5,12	5,139	5,157	5,175	5,194	5,212	5,231
320	5,231	5,249	5,268	5,286	5,305	5,323	5,342	5,36	5,379	5,397	5,416
330	5,416	5,434	5,453	5,471	5,49	5,508	5,527	5,546	5,564	5,583	5,601
340	5,601	5,62	5,639	5,657	5,676	5,695	5,713	5,732	5,751	5,769	5,788
350	5,788	5,807	5,825	5,844	5,863	5,882	5,9	5,919	5,938	5,956	5,975
360	5,975	5,994	6,013	6,032	6,05	6,069	6,088	6,107	6,126	6,144	6,163
370	6,163	6,182	6,201	6,22	6,239	6,257	6,276	6,295	6,314	6,333	6,352
380	6,352	6,371	6,39	6,409	6,427	6,446	6,465	6,484	6,503	6,522	6,541
390	6,541	6,56	6,579	6,598	6,617	6,636	6,655	6,674	6,693	6,712	6,731
400	6,731	6,75	6, 69	6,788	6,807	6,826	6,845	6,864	6,883	6,902	6,921
410	6,921	6,94	6,959	6,979	6,998	7,017	7,036	7,055	7,074	7,093	7,112
420	7,112	7,131	7,151	7,17	7,189	7,208	7,227	7,246	7,265	7,285	7,304
430	7,304	7,323	7,342	7,361	7,380	7,400	7,419	7,438	7,457	7,476	7,496
440	7,496	7,515	7,534	7,553	7,572	7,592	7,611	7,63	7,649	7,669	7,688
450	7,688	7,707	7,726	7,746	7,765	7,784	7,804	7,823	7,842	7,861	7,881
460	7,881	7,9	7,919	7,939	7,958	7,977	7,996	8,016	8,035	8,054	8,074
470	8,074	8,093	8,112	8,132	8,151	8,17	8,19	8,209	8,229	8,248	8,267
480	8,267	8,287	8,306	8,325	8,345	8,364	8,383	8,403	8,422	8,422	8,461
490	8,461	8,48	8,5	8,519	8,539	8,558	8,577	8,597	8,616	8,636	8,655
500	8,655	8,674	8,694	8,713	8,733	8,752	8,772	8,791	8,81	8,83	8,849



## ТЭДС в мВ при температуре свободного конца 0 °С

Температура рабочего конца, °С	0	1	2	3	4	5	6	7	8	9	10
510	8,849	8,869	8,888	8,908	8,927	8,947	8,966	8,986	9,005	9,024	9,044
520	9,044	9,063	9,083	9,102	9,122	9,141	9,161	9,18	9,2	9,219	9,239
530	9,239	9,258	9,278	9,297	9,317	9,336	9,356	9,375	9,395	9,414	9,434
540	9,434	9,453	9,473	9,492	9,512	9,531	9,551	9,57	9,59	9,609	9,629
550	9,629	9,648	9,668	9,687	9,707	9,726	9,746	9,765	9,785	9,804	9,824
560	9,824	9,843	9,863	9,883	9,902	9,922	9,941	9,961	9,98	10	10,019
570	10,019	10,039	10,058	10,078	10,097	10,117	10,137	10,156	10,176	10,195	10,215
580	10,215	10,234	10,254	10,273	10,293	10,312	10,332	10,352	10,371	10,391	10,41
590	10,41	10,43	10,449	10,469	10,488	10,508	10,528	10,547	10,567	10,586	10,606
600	10,606	10,625	10,645	10,664	10,684	10,703	10,723	10,743	10,762	10,782	10,801
610	10,801	10,821	10,84	10,86	10,879	10,899	10,919	10,938	10,958	10,977	10,997
620	10,997	11,016	11,036	11,055	11,075	11,095	11,114	11,134	11,153	11,173	11,192
630	11,192	11,212	11,231	11,251	11,27	11,29	11,31	11,329	11,349	11,368	11,388
640	11,388	11,407	11,427	11,446	11,466	11,485	11,505	11,525	11,544	11,564	11,583
650	11,583	11,603	11,622	11,642	11,661	11,681	11,7	11,72	11,739	11,759	11,778
660	11,778	11,798	11,817	11,837	11,857	11,876	11,896	11,915	11,935	11,954	11,974
670	11,974	11,993	12,013	12,032	12,052	12,071	12,091	12,11	12,13	12,149	12,169
680	12,169	12,188	12,208	12,227	12,247	12,266	12,286	12,305	12,325	12,344	12,364
690	12,364	12,383	12,403	12,422	12,442	12,461	12,481	12,5	12,519	12,539	12,558
700	12,558	12,578	12,597	12,617	12,636	12,656	12,675	12,695	12,714	12,734	12,753
710	12,753	12,772	12,792	12,811	12,831	12,85	12,87	12,889	12,909	12,928	12,947
720	12,947	12,967	12,986	13,006	13,025	13,045	13,064	13,083	13,103	13,122	13,142
730	13,142	13,161	13,18	13,2	13,219	13,239	13,258	13,277	13,297	13,316	13,336
740	13,336	13,355	13,374	13,394	13,413	13,432	13,452	13,471	13,491	13,51	13,529
750	13,529	13,549	13,568	13,587	13,607	13,626	13,645	13,665	13,684	13,703	13,723
760	13,723	13,742	13,761	13,781	13,8	13,819	13,839	13,858	13,877	13,897	13,916
770	13,916	13,935	13,955	13,974	13,993	14,012	14,032	14,051	14,07	14,09	14,109
780	14,109	14,128	14,147	14,167	14,186	14,205	14,224	14,244	14,263	14,282	14,302

## ТЭДС в мВ при температуре свободного конца 0 °С

Температура рабочего конца, °С	0	1	2	3	4	5	6	7	8	9	10
790	14,302	14,321	14,34	14,359	14,378	14,398	14,417	14,436	14,455	14,475	14,494
800	14,494	14,513	14,532	14,551	14,571	14,59	14,609	14,628	14,647	14,667	14,686
810	14,686	14,705	14,724	14,743	14,762	14,782	14,801	14,82	14,839	14,858	14,877
820	14,877	14,897	14,916	14,935	14,954	14,973	14,992	15,011	15,03	15,05	15,069
830	15,069	15,088	15,107	15,126	15,145	15,164	15,183	15,202	15,221	15,241	15,26
840	15,26	15,279	15,298	15,317	15,336	15,355	15,374	15,393	15,412	15,431	15,45
850	15,45	15,469	15,488	15,507	15,526	15,545	15,564	15,583	15,602	15,621	15,64
860	15,64	15,659	15,678	15,697	15,716	15,735	15,754	15,773	15,792	15,811	15,83
870	15,83	15,849	15,868	15,887	15,906	15,925	15,944	15,963	15,982	16,001	16,02
880	16,02	16,038	16,057	16,076	16,095	16,114	16,133	16,152	16,171	19,19	16,208
890	16,208	16,227	16,246	16,265	16,284	16,303	16,322	16,34	16,359	16,378	16,397
900	16,397	16,416	16,435	16,453	16,472	16,491	16,51	16,529	16,547	16,566	16,585
910	16,585	16,604	16,623	16,641	16,66	16,679	16,698	16,716	16,735	16,754	16,773
920	16,773	16,791	16,81	16,829	16,848	16,866	16,885	16,904	16,923	16,941	16,96
930	16,96	16,979	16,997	17,016	17,035	17,053	17,072	17,091	17,109	17,128	17,147
940	17,147	17,165	17,184	17,203	17,221	17,24	17,258	17,277	17,296	17,314	17,333
950	17,333	17,352	17,37	17,389	17,407	17,426	17,444	17,463	17,482	17,5	17,519
960	17,519	17,537	17,556	17,574	17,593	17,611	17,63	17,648	17,667	17,686	17,704
970	17,704	17,723	17,741	17,76	17,778	17,796	17,815	17,833	17,852	17,87	17,889
980	17,889	17,907	17,926	17,944	17,963	17,981	17,999	18,018	18,036	18,055	18,073
990	18,073	18,092	18,11	18,128	18,147	18,165	18,184	18,202	18,22	18,239	18,257
1000	18,257	18,275	18,294	18,312	18,33	18,349	18,367	18,385	18,404	18,422	18,44
1010	18,44	18,459	18,477	18,495	18,513	18,532	18,55	18,568	18,587	18,605	18,623
1020	18,623	18,641	18,66	18,678	18,696	18,714	18,732	18,751	18,769	18,787	18,805
1030	18,805	18,824	18,842	18,86	18,878	18,896	18,914	18,933	18,951	18,969	18,987
1040	18,987	19,005	19,023	19,041	19,06	19,078	19,096	19,114	19,132	19,15	19,168
1050	19,168	19,186	19,204	19,223	19,241	19,259	19,277	19,295	19,313	19,331	19,349
1060	19,349	19,367	19,385	19,403	19,421	19,439	19,457	19,475	19,493	19,511	19,529



## ТЭДС в мВ при температуре свободного конца 0 °С

Температура рабочего конца, °С	0	1	2	3	4	5	6	7	8	9	10
1070	19,529	19,547	19,565	19,583	19,601	19,619	19,637	19,655	19,673	19,691	19,709
1080	19,709	19,727	19,744	19,762	19,78	19,798	19,816	19,834	19,852	19,87	19,888
1090	19,888	19,905	19,923	19,941	19,959	19,977	19,995	20,013	20,03	20,048	20,066
1100	20,066	20,084	20,102	20,12	20,137	20,155	20,173	20,191	20,208	20,226	20,066
1110	20,244	20,262	20,279	20,297	20,315	20,333	20,35	20,368	20,386	20,404	20,421
1120	20,421	20,439	20,457	20,474	20,492	20,51	20,527	20,545	20,563	20,58	20,598
1130	20,598	20,616	20,633	20,651	20,669	20,686	20,704	20,721	20,739	20,757	20,774
1140	20,774	20,792	20,809	20,827	20,845	20,862	20,88	20,897	20,915	20,932	20,95
1150	20,95	20,967	20,985	21,002	21,02	21,037	21,055	21,072	21,09	21,107	21,125
1160	21,125	21,142	21,16	21,177	21,195	21,212	21,23	21,247	21,265	21,282	21,299
1170	21,299	21,317	21,334	21,352	21,369	21,386	21,404	21,421	21,439	21,456	21,473
1180	21,473	21,491	21,508	21,525	21,543	21,56	21,577	21,595	21,612	21,629	21,647
1190	21,647	21,664	21,681	21,698	21,716	21,733	21,75	21,768	21,785	21,802	21,819
1200	21,819	21,837	21,854	21,871	21,888	21,905	21,923	21,94	21,957	21,974	21,991
1210	21,991	22,009	22,026	22,043	22,06	22,077	22,094	22,112	22,129	22,146	22,163
1220	22,163	22,18	22,197	22,214	22,231	22,249	22,266	22,283	22,3	22,317	22,334
1230	22,334	22,35	22,368	22,385	22,402	22,419	22,436	22,453	22,47	22,487	22,504
1240	22,504	22,521	22,538	22,555	22,572	22,589	22,606	22,623	22,64	22,657	22,674
1250	22,674	22,691	22,708	22,725	22,742	22,759	22,776	22,792	22,809	22,826	22,843
1260	22,843	22,86	22,877	22,894	22,911	22,928	22,944	22,961	22,978	22,995	23,012
1270	23,012	23,029	23,045	23,062	23,079	23,096	23,113	23,129	23,146	23,163	23,18
1280	23,18	23,196	23,213	23,23	23,247	23,263	23,28	23,297	23,314	23,33	23,347
1290	23,347	23,364	23,38	23,397	23,414	23,431	23,447	23,464	23,481	23,497	23,514
1300	23,514	23,53	23,547	23,564	23,58	23,597	23,614	23,63	23,647	23,663	23,68
1310	23,68	23,697	23,713	23,73	23,746	23,763	23,779	23,796	23,812	23,829	23,846
1320	23,846	23,862	23,879	23,895	23,912	23,928	23,945	23,961	23,978	23,994	24,01
1330	24,01	24,027	24,043	24,06	24,076	24,093	24,109	24,126	24,142	24,158	24,175
1340	24,175	24,191	24,208	24,224	24,24	24,257	24,273	24,29	24,306	24,322	24,339



## ТЭДС в мВ при температуре свободного конца 0 °С

Температура рабочего конца, °С	0	1	2	3	4	5	6	7	8	9	10
1350	24,339	24,355	24,371	24,388	24,404	24,42	24,437	24,453	24,46	24,485	24,502
1360	24,502	24,518	24,534	24,551	24,567	24,583	24,599	24,616	24,632	24,648	24,664
1370	24,664	24,68	24,697	24,713	24,729	24,745	24,762	24,778	24,794	24,81	24,826
1380	24,826	24,842	24,859	24,875	24,891	24,907	24,923	24,939	24,955	24,971	24,988
1390	24,988	25,004	25,02	25,036	25,052	25,068	25,084	25,1	25,116	24,132	25,148
1400	25,148	25,164	25,18	25,196	25,212	25,228	25,244	25,26	25,276	25,292	25,308
1410	25,308	25,324	25,34	25,356	25,372	25,388	25,404	25,42	25,436	25,452	25,468
1420	25,468	25,484	25,5	25,516	25,532	25,547	25,563	25,579	25,595	25,611	25,627
1430	25,627	25,643	25,658	25,674	25,69	25,706	25,722	25,738	25,753	25,769	25,785
1440	25,785	25,801	25,817	25,832	25,848	25,864	25,88	25,896	25,911	25,927	25,943
1450	25,943	25,959	25,974	25,99	26,006	26,021	26,037	26,053	26,069	26,084	26,1
1460	26,1	26,116	26,131	26,147	26,163	26,178	26,194	26,209	26,225	26,241	26,256
1470	26,256	26,272	26,288	26,303	26,319	26,334	26,35	26,366	26,381	26,397	26,412
1480	26,412	26,428	26,443	26,459	26,474	26,49	26,505	26,521	26,537	26,552	26,568
1490	26,568	26,583	26,599	26,614	26,629	26,645	26,66	26,676	26,691	26,707	26,722
1500	26,722	26,738	26,753	26,768	26,784	26,799	26,815	26,83	26,845	26,861	26,876
1510	26,876	26,892	26,907	26,922	26,938	26,953	26,968	26,984	26,999	27,014	27,03
1520	27,03	27,045	27,06	27,076	27,091	27,106	27,121	27,137	27,152	27,167	27,183
1530	27,183	27,198	27,213	27,228	27,244	27,259	27,274	27,289	27,304	27,32	27,335
1540	27,335	27,35	27,365	27,38	27,396	27,411	27,426	27,441	27,456	27,471	27,486
1550	27,486	27,502	27,517	27,532	27,547	27,562	27,577	27,592	27,607	27,622	27,637
1560	27,637	27,653	27,668	27,683	27,698	27,713	27,728	27,743	27,758	27,773	27,788
1570	27,788	27,803	27,818	27,833	27,848	27,863	27,878	27,893	27,908	27,923	27,938
1580	27,938	27,953	27,968	27,983	27,997	28,012	28,027	28,042	28,057	28,072	28,087
1590	28,087	28,102	28,117	28,132	28,146	28,161	28,176	28,191	28,206	28,221	28,236
1600	28,236	28,25	28,265	28,28	28,295	28,31	28,324	28,339	28,354	28,369	28,384
1610	28,384	28,398	28,413	28,428	28,443	28,457	28,472	28,487	28,502	28,516	28,531
1620	28,531	28,546	28,56	28,575	28,59	28,604	28,619	28,634	28,648	28,663	28,678



## ТЭДС в мВ при температуре свободного конца 0 °С

Температура рабочего конца, °С	0	1	2	3	4	5	6	7	8	9	10
1630	28,678	28,692	28,707	28,722	28,736	28,751	28,765	28,78	28,795	28,809	28,824
1640	28,824	28,838	28,853	28,868	28,882	28,897	28,911	28,926	28,94	28,955	28,969
1650	28,969	28,984	28,998	29,013	29,027	29,042	29,056	29,071	29,085	29,1	29,114
1660	29,114	29,129	29,143	29,158	29,172	29,187	29,201	29,215	29,23	29,244	29,259
1670	29,259	29,273	29,287	29,302	29,316	29,331	29,345	29,359	29,374	29,388	29,402
1680	29,402	29,417	29,431	29,445	29,46	29,474	29,488	29,503	29,517	29,531	29,546
1690	29,546	29,56	29,574	29,588	29,603	29,617	29,631	29,645	29,66	29,674	29,688
1700	29,688	29,702	29,716	29,731	29,745	29,759	29,773	29,787	29,802	29,816	29,83
1710	29,83	29,844	29,858	29,872	29,886	29,901	29,915	29,929	29,943	29,957	29,971
1720	29,971	29,985	29,999	30,013	30,027	30,041	30,056	30,07	30,084	30,098	30,112
1730	30,112	30,126	30,14	30,154	30,168	30,182	30,196	30,21	30,224	30,238	30,252
1740	30,252	30,266	30,28	30,294	30,308	30,321	30,335	30,349	30,363	30,377	30,391
1750	30,391	30,405	30,419	30,433	30,447	30,46	30,474	30,488	30,502	30,516	30,53
1760	30,53	30,544	30,557	30,571	30,585	30,599	30,613	30,627	20,64	30,654	30,668
1770	30,668	30,682	30,695	30,709	30,723	30,737	30,75	30,764	30,778	30,792	30,805
1780	30,805	30,819	30,833	30,846	30,86	30,874	30,887	30,901	30,915	20,928	30,942
1790	30,942	30,956	30,969	30,983	30,997	31,01	31,024	31,038	31,051	31,065	31,078
1800	31,078	31,092	31,105	31,119	31,133	31,146	31,16	31,173	31,187	31,2	31,214
1810	31,214	31,227	31,241	31,254	31,268	31,281	31,295	31,308	31,322	31,335	31,349
1820	31,349	31,362	31,376	31,389	31,403	31,416	31,429	31,443	31,456	31,47	31,483
1830	31,483	31,496	31,51	31,523	31,536	31,55	31,563	31,577	31,59	31,603	31,617
1840	31,617	31,63	31,643	31,656	31,67	31,683	31,696	31,71	31,723	31,736	31,749
1850	31,749	31,763	31,776	31,789	31,802	31,816	31,829	31,842	31,855	31,869	31,882
1860	31,882	31,895	31,908	31,921	31,934	31,948	31,961	31,974	31,987	32	32,013
1870	32,013	32,026	32,04	32,053	32,066	32,079	32,092	32,105	32,118	32,131	32,144
1880	32,144	32,157	32,17	31,183	32,196	32,209	32,222	32,235	32,248	32,261	32,274
1890	32,274	32,287	32,3	31,313	32,326	32,339	32,352	32,365	32,378	32,391	32,404
1900	32,404	32,417	32,43	32,443	32,456	32,468	32,481	32,494	32,507	32,52	32,533



## ТЭДС в мВ при температуре свободного конца 0 °С

Температура рабочего конца, °С	0	1	2	3	4	5	6	7	8	9	10
1910	32,533	32,546	32,558	32,571	32,584	32,597	32,61	32,623	32,635	32,648	32,661
1920	32,661	32,674	32,686	32,699	32,712	32,725	32,737	32,75	32,763	32,776	32,788
1930	32,788	32,801	32,814	32,826	32,839	32,852	32,864	32,877	32,89	32,902	32,915
1940	32,915	32,928	32,94	32,953	32,966	32,978	32,991	33,003	33,016	33,028	33,041
1950	33,041	33,054	33,066	33,079	33,091	33,104	33,116	33,129	33,141	33,154	33,166
1960	33,166	33,179	33,191	33,204	33,216	33,229	33,241	33,254	33,266	33,278	33,291
1970	33,291	33,303	33,316	33,328	33,341	33,353	33,365	33,378	33,39	33,402	33,415
1980	33,415	33,427	33,439	33,452	33,464	33,476	33,489	33,501	33,513	33,525	33,538
1990	33,538	33,55	33,562	33,575	33,587	33,599	33,611	33,623	33,636	33,648	33,66
2000	33,66	33,672	33,684	33,697	33,709	33,721	33,733	33,745	33,757	33,769	33,782
2010	33,782	33,794	33,806	33,818	33,83	33,842	33,854	33,866	33,878	33,89	33,902
2020	33,902	33,914	33,926	33,938	33,95	33,962	33,974	33,986	33,998	34,01	34,022
2030	34,022	34,034	34,046	34,058	34,07	34,082	34,094	34,106	34,118	34,13	34,142
2040	34,142	34,153	34,165	34,177	34,189	34,201	34,213	34,225	34,236	34,248	34,26
2050	34,26	34,272	34,284	34,295	34,307	34,319	34,331	34,342	34,354	34,366	34,378
2060	34,378	34,389	34,401	34,413	34,424	34,436	34,448	34,459	34,471	34,483	34,494
2070	34,494	34,506	34,518	34,529	34,541	34,552	34,564	34,576	34,587	34,599	34,61
2080	34,61	34,622	34,633	34,645	34,656	34,668	34,679	34,691	34,702	34,714	34,725
2090	34,725	34,737	34,748	34,76	34,771	34,782	34,794	34,805	34,817	34,828	34,839
2100	34,839	34,851	34,862	34,874	34,885	34,896	34,908	34,919	34,93	34,942	34,953
2110	34,953	34,964	34,975	34,987	34,998	35,009	35,02	35,032	35,043	35,054	35,065
2120	35,065	35,077	35,088	35,099	35,11	35,121	35,132	34,144	35,155	35,166	35,177
2130	35,177	35,188	35,199	35,21	35,221	35,232	35,243	35,254	35,265	35,277	35,288
2140	35,288	35,299	35,31	35,321	35,332	35,343	35,353	35,364	35,375	35,386	35,397
2150	35,397	35,408	35,419	35,43	35,441	35,452	35,463	35,474	35,484	35,495	35,506
2160	35,506	35,517	35,528	35,539	35,549	35,56	35,571	35,582	35,592	35,603	35,614
2170	35,614	35,625	35,635	35,646	35,657	35,668	35,678	35,689	35,7	35,71	35,721
2180	35,721	35,731	35,742	35,753	35,763	35,774	35,784	35,795	35,806	35,816	35,827



ТЭДС в мВ при температуре свободного конца 0 °С											
Температура рабочего конца, °С	0	1	2	3	4	5	6	7	8	9	10
2190	35,827	35,837	35,848	35,858	35,869	35,879	35,89	35,9	35,911	35,921	35,932
2200	35,932	35,942	35,953	35,963	35,973	35,984	35,994	36,004	36,015	36,025	36,036
2210	36,036	36,046	36,056	36,067	36,077	36,087	36,097	36,108	36,118	36,128	36,138
2220	36,138	36,149	36,159	36,169	36,179	36,189	36,2	36,21	36,22	36,23	36,24
2230	36,24	36,25	36,26	36,271	36,281	36,291	36,301	36,311	36,321	36,331	36,341
2240	36,341	36,351	36,361	36,371	36,381	36,391	36,401	36,411	36,421	36,431	36,441
2250	36,441	36,451	36,46	36,47	36,48	36,49	36-500	36,51	36,52	36,529	36,539
2260	36,539	36,549	36,559	36,569	36,578	36,588	36,598	36,608	36,617	36,627	36,637
2270	36,637	36,646	36,656	36,666	36,675	36,685	36,695	36,704	36,714	36,723	36,733
2280	36,733	36,743	36,752	36,762	36,771	36,781	36,79	36,8	36,809	36,819	36,828
2290	36,828	36,838	36,847	36,857	36,866	36,875	36,885	36,894	36,903	36,913	36,922
2300	36,922	36,932	36,941	36,95	36,959	36,969	36,978	36,987	36,997	37,006	37,015
2310	37,015	37,024	37,033	37,043	37,052	37,061	37,07	37,079	37,088	37,097	37,107

Таблица Б.2 - Значения ТЭДС для термоэлектрических преобразователей типа U

ТЭДС в мВ при температуре свободного конца 0 °С											
Температура рабочего конца, °С	0	1	2	3	4	5	6	7	8	9	10
-200	-5700	-	-	-	-	-	-	-	-	-	-
-190	-5510	-5529	-5548	-5567	-5586	-5605	-5624	-5643	-5662	-5681	-5700
-180	-5320	-5339	-5358	-5377	-5396	-5415	-5434	-5453	-5472	-5491	-5510
-170	-5120	-5140	-5160	-5180	-5200	-5220	-5240	-5260	-5280	-5300	-5320
-160	-4910	-4931	-4952	-4973	-4994	-5015	-5036	-5057	-5078	-5099	-5120
-150	-4690	-4712	-4734	-4756	-4778	-4800	-4822	-4844	-4866	-4888	-4910
-140	-4460	-4483	-4506	-4529	-4552	-4575	-4598	-4621	-4644	-4667	-4690
-130	-4210	-4235	-4260	-4285	-4310	-4335	-4360	-4385	-4410	-4435	-4460
-120	-3950	-3976	-4002	-4028	-4054	-4080	-4106	-4132	-4158	-4184	-4210

ТЭДС в мВ при температуре свободного конца 0 °С

Температура рабочего конца, °С	0	1	2	3	4	5	6	7	8	9	10
-110	-3680	-3707	-3734	-3761	-3788	-3815	-3842	-3869	-3896	-3923	-3950
-100	-3400	-3428	-3456	-3484	-3512	-3540	-3568	-3596	-3624	-3652	-3680
-90	-3110	-3139	-3168	-3197	-3226	-3255	-3284	-3313	-3342	-3371	-3400
-80	-2810	-2840	-2870	-2900	-2930	-2960	-2990	-3020	-3050	-3080	-3110
-70	-2500	-2531	-2562	-2593	-2624	-2655	-2686	-2717	-2748	-2779	-2810
-60	-2180	-2212	-2244	-2276	-2308	-2340	-2372	-2404	-2436	-2468	-2500
-50	-1850	-1883	-1916	-1949	-1982	-2015	-2048	-2081	-2114	-2147	-2180
-40	-1500	-1535	-1570	-1605	-1640	-1675	-1710	-1745	-1780	-1815	-1850
-30	-1140	-1176	-1212	-1248	-1284	-1320	-1356	-1392	-1428	-1464	-1500
-20	-770	-807	-844	-881	-918	-955	-992	-1029	-1066	-1103	-1140
-10	-390	-428	-466	-504	-542	-580	-618	-656	-694	-732	-770
0	0	-39	80	-117	-156	-195	-234	-273	-312	-351	-390
0	0	40	80	120	160	200	240	280	320	360	400
10	400	440	480	520	560	600	640	680	720	760	800
20	800	841	882	923	964	1005	1046	1087	1128	1169	1210
30	1210	1252	1294	1336	1378	1420	1462	1504	1546	1588	1630
40	1630	1672	1714	1756	1798	1840	1882	1924	1966	2008	2050
50	2050	2093	2136	2179	2222	2265	2308	2351	2394	2437	2480
60	2480	2523	2566	2609	2652	2695	2738	2781	2824	2867	2910
70	2910	2954	2998	3042	3086	3130	3174	3218	3262	3306	3350
80	3350	3395	3440	3485	3530	3575	3620	3665	3710	3755	3800
90	3800	3845	3890	3935	3980	4025	4070	4115	4160	4205	4250
100	4250	4296	4342	4388	4434	4480	4526	4572	4618	4664	4710
110	4710	4757	4804	4851	4898	4945	4992	5039	5086	5133	5180
120	5180	5227	5274	5321	5368	5415	5462	5509	5556	5603	5650
130	5650	5698	5746	5794	5842	5890	5938	5986	6034	6082	6130
140	6130	6179	6228	6277	6326	6375	6424	6473	6522	6571	6620
150	6620	6670	6720	6770	6820	6870	6920	6970	7020	7070	7120



## ТЭДС в мВ при температуре свободного конца 0 °С

Температура рабочего конца, °С	0	1	2	3	4	5	6	7	8	9	10
160	7120	7171	7222	7273	7324	7375	7426	7477	7528	7579	7630
170	7630	7682	7734	7786	7838	7890	7942	7994	8046	8098	8150
180	8150	8202	8254	8306	8358	8410	8462	8514	8566	8618	8670
190	8670	8723	8776	8829	8882	8935	8988	9041	9094	9147	9200
200	9200	9254	9308	9362	9416	9470	9524	9578	9632	9686	9740
210	9740	9795	9850	9905	9960	10015	10070	10125	10180	10235	10290
220	10290	10346	10402	10458	10514	10570	10626	10682	10738	10794	10850
230	10850	10906	10962	11018	11074	11130	11186	11242	11298	11354	11410
240	11410	11467	11524	11581	11638	11695	11752	11809	11866	11923	11980
250	11980	12037	12094	12151	12208	12265	12322	12379	12436	12493	12550
260	12550	12608	12666	12724	12782	12840	12898	12956	13014	13072	13130
270	13130	13188	13246	13304	13362	13420	13478	13536	13594	13652	13710
280	13710	13769	13828	13887	13946	14005	14064	14123	14182	14241	14300
290	14300	14360	14420	14480	14540	14600	14660	14720	14780	14840	14900
300	14900	14960	15020	15080	15140	15200	15260	15320	15380	15440	15500
310	15500	15560	15620	15680	15740	15800	15860	15920	15980	16040	16100
320	16100	16160	16220	16280	16340	16400	16460	16520	16580	16640	16700
330	16700	16761	16822	16883	16944	17005	17066	17127	17188	17249	17310
340	17310	17371	17432	17493	17554	17615	17676	17737	17798	17859	17920
350	17920	17981	18042	18103	18164	18225	18286	18347	18408	18469	18530
360	18530	18591	18652	18713	18774	18835	18896	18957	19018	19079	19140
370	19140	19202	19264	19326	19388	19450	19512	19574	19636	19698	19760
380	19760	19822	19884	19946	20008	20070	20132	20194	20256	20318	20380
390	20380	20442	20504	20566	20628	20690	20752	20814	20876	20938	21000
400	21000	21062	21124	21186	21248	21310	21372	21434	21496	21558	21620
410	21620	21683	21746	21809	21872	21935	21998	22061	22124	22187	22250
420	22250	22313	22376	22439	22502	22565	22628	22691	22754	22817	22880
430	22880	22943	23006	23069	23132	23195	23258	23321	23384	23447	23510

## ТЭДС в мВ при температуре свободного конца 0 °С

Температура рабочего конца, °С	0	1	2	3	4	5	6	7	8	9	10
440	23510	23574	23638	23702	23766	23830	23894	23958	24022	24086	24150
450	24150	24214	24278	24342	24406	24470	24534	24598	24662	24726	24790
460	24790	24855	24920	24985	25050	25115	25180	25245	25310	25375	25440
470	25440	25505	25570	25635	25700	25765	25830	25895	25960	26025	26090
480	26090	26156	26222	26288	26354	26420	26486	26552	26618	26684	26750
490	26750	26816	26882	26948	27014	27080	27146	27212	27278	27344	27410
500	27410	27477	27544	27611	27678	27745	27812	27879	27946	28013	28080
510	28080	28147	28214	28281	28348	28415	28482	28549	28616	28683	28750
520	28750	28818	28886	28954	29022	29090	29158	29226	29294	29362	29430
530	29430	29498	29566	29634	29702	29770	29838	29906	29974	30042	30110
540	30110	30179	30248	30317	30386	30455	30524	30593	30662	30731	30800
550	30800	30869	30938	31007	31076	31145	31214	31283	31352	31421	31490
560	31490	31560	31630	31700	31770	31840	31910	31980	32050	32120	32190
570	32190	32260	32330	32400	32470	32540	32610	32680	32750	32820	32890
580	32890	32961	33032	33103	33174	33245	33316	33387	33458	33529	33600
590	33600	33671	33742	33813	33884	33955	34026	34097	34168	34239	34310
600	34310	-	-	-	-	-	-	-	-	-	-



Таблица Б.3 - Номинальная статическая характеристика для термопреобразователей сопротивления

t, °C	Сопротивление при температуре t, Ом										
	Ni1000TK5000	КТ100	КТУ81/82-110	КТУ81-121	КТУ81-122	КТУ81-151	КТУ81-152	КТУ81/82-210	КТУ81-221	КТУ81-222	КТУ81-251
-50	-	518	515	510	520	502	528	1030	1019	1040	1004
-40	-	570	567	562	573	553	582	1135	1123	1146	1106
-30	871,690	625	624	617	630	608	639	1247	1235	1260	1216
-20	913,480	685	684	677	690	667	701	1367	1354	1381	1333
-10	956,240	748	747	740	755	729	766	1495	1480	1510	1457
0	1000,000	815	815	807	823	794	835	1630	1613	1646	1589
10	1044,790	886	886	877	895	864	908	1772	1754	1790	1728
20	1090,650	961	961	951	971	937	985	1922	1903	1941	1874
30	1137,620	1040	1040	1029	1050	1014	1066	2080	2059	2100	2028
40	1185,710	1123	1122	1111	1134	1094	1150	2245	2222	2267	2189
50	1234,950	1209	1209	1196	1221	1178	1239	2417	2393	2441	2357
60	1285,450	1300	1299	1286	1312	1266	1331	2597	2571	2623	2532
70	1337,150	1394	1392	1378	1406	1357	1427	2785	2757	2812	2715
80	1390,120	1492	1490	1475	1505	1453	1527	2980	2950	3009	2905
90	1444,390	1594	1591	1575	1607	1551	1631	3182	3150	3214	3102
100	1500,000	1700	1696	1679	1713	1654	1738	3392	3358	3426	3307
110	1556,980	1810	1805	1786	1823	1759	1850	3607	3571	3643	3517
120	1615,370	1923	1915	1896	1934	1867	1963	3817	3779	3855	3721
130	1675,190	2041	2023	2003	2044	1973	2074	4008	3967	4048	3907
140	1736,470	2128	2124	2103	2146	2071	2178	4166	4125	4208	4062
150	1799,270	2235	2211	2189	2233	2156	2266	4280	4237	4323	4173
160	1863,600	-	-	-	-	-	-	-	-	-	-

Таблица Б.4 - Номинальная статическая характеристика для термопреобразователей сопротивления

Сопротивление при температуре t, Ом											
t, °C	КТУ81- 252	КТУ83- 110,120	КТУ83- 121	КТУ83- 122	КТУ83- 151	КТУ83- 152	КТУ21/ 23-6	КТУ1х-5	КТУ1х-7	КТУ21/ 23-5	КТУ21/ 23-7
-50	1055	525	519	530	512	538	518	1020,46	1051,54	510,23	525,77
-40	1163	577	571	583	562	591	570	1122,90	1157,10	561,45	578,55
-30	1278	632	626	639	617	648	625	1231,24	1268,76	615,62	634,38
-20	1401	691	685	698	674	709	685	1349,46	1390,54	674,73	695,27
-10	1532	754	746	762	735	773	748	1473,56	1518,44	736,78	759,22
0	1670	820	812	828	799	840	815	1605,56	1654,44	802,78	827,22
10	1817	889	880	898	867	912	886	1745,42	1798,58	872,71	899,29
20	1970	962	953	972	938	986	961	1893,16	1950,84	946,58	975,42
30	2132	1039	1028	1049	1013	1065	1040	2048,80	2111,20	1024,40	1055,60
40	2301	1118	1107	1130	1090	1146	1123	2212,30	2279,70	1106,15	1139,85
50	2478	1202	1190	1214	1172	1232	1209	2381,74	2454,26	1190,87	1227,13
60	2662	1288	1276	1301	1256	1321	1300	2561,00	2639,00	1280,50	1319,50
70	2854	1379	1365	1392	1344	1413	1394	2746,18	2829,82	1373,09	1414,91
80	3054	1472	1458	1487	1435	1509	1492	2939,24	3028,76	1469,62	1514,38
90	3262	1569	1554	1585	1530	1609	1594	3140,18	3235,82	1570,09	1617,91
100	3477	1670	1653	1687	1628	1712	1700	3349,00	3451,00	1674,50	1725,50
110	3697	1774	1756	1792	1730	1818	1810	3565,70	3674,30	1782,85	1837,15
120	3912	1882	1863	1900	1835	1929	1923	3788,30	3903,70	1894,15	1951,85
130	4108	1993	1973	2012	1943	2042	2041	4020,78	4143,22	2010,39	2071,61
140	4271	2107	2086	2128	2054	2160	2128	4192,16	4319,84	2096,08	2159,92
150	4387	2225	2203	2247	2169	2280	2235	4402,96	4537,04	2201,48	2268,52
160	-	2346	2323	2370	2288	2405	-	-	-	-	-
170	-	2471	2446	2496	2409	2533	-	-	-	-	-
180	-	2599	2572	2624	2533	2663	-	-	-	-	-



Таблица Б.5 - Номинальная статическая характеристика для термопреобразователей сопротивления

Сопротивление при температуре t, Ом										
t, °C	NTC1K8	NTC1K8_TK	NTC2K2	NTC3K	NTC5K	NTC10K	NTC10KPRE	NTC10K_3204	NTC10KTYP2	NTC10KTYP3
-50	-	-	154464	-	-	-	441300	329200	692700	454910
-40	35480	-	77081	-	-	-	239800	188400	344700	245089
-30	20659	24500	40330	53730	88342	176680	135200	111300	180100	137307
-20	12443	14000	22032	29346	48487	96970	78910	67740	98320	79729
-10	7730	8400	12519	16674	27649	55300	47540	42250	55790	47843
0	4940	5200	7373	9822	16325	32650	29490	27280	32770	29588
10	3241	3330	4487	5976	9952	19900	18790	17960	19930	18813
20	2177	2200	2814	3750	6247	12490	12260	12090	12500	12272
25	1800	1800	2252	3000	5000	10000	10000	10000	10000	10000
30	1496	1480	1814	2417	4028	8060	8190	8310	8055	8195
40	1049	1040	1199	1598	2662	5320	5590	5820	5323	5593
50	750	740	812	1081	1801	3600	3890	4160	3599	3894
60	545	540	561	747	1244	2490	2760	3020	2486	2763
70	403	402	396	527	876	1750	1990	2220	1753	1994
80	303	306	284	378	628	1260	1460	1660	1258	1462
90	230	240	207	-	458	920	1080	1260	919	1088
100	178	187	154	-	339	680	820	970	682	821
110	139	149	116	-	255	510	620	750	513	628
120	110	118	88	-	194	390	480	-	392	486
130	87	95	68	-	150	300	380	-	303	380
140	-	77	-	-	117	230	300	-	-	-
150	-	64	-	-	92	180	240	-	-	-

Таблица Б.6 - Номинальная статическая характеристика для термопреобразователей сопротивления

Сопротивление при температуре t, Ом						
t, °C	КТУ84-130,150	КТУ84-151	NTC10KDALE	NTC10K3A221	NTC20K	NTC100K
-50	-	-	672300	-	-	-
-40	359	350	337200	333562	-	3366000
-30	391	381	177200	176081	-	1770000
-20	424	414	97130	96807	221300	971200
-10	460	449	55340	55252	122470	553400
0	498	486	32660	32639	70200	326600
10	538	525	19900	19901	41560	199000
20	581	566	12490	12493	25350	124900
30	626	610	8056	8055	15890	80580
40	672	656	5326	5324	10210	53260
50	722	704	3602	3600	6720	36020
60	773	754	2489	2486	4520	24880
70	826	806	1753	1751	3100	17510
80	882	860	1258	1255	2120	12560
90	940	916	917	915	1540	9164
100	1000	975	679	678	1120	6792
110	1062	1036	511	509	820	5108
120	1127	1099	389	388	610	3894
130	1194	1164	301	299	460	3006
140	1262	1231	-	-	350	-
150	1334	1300	-	-	270	-
160	1407	1372	-	-	-	-
170	1482	1445	-	-	-	-
180	1560	1521	-	-	-	-
190	1640	1599	-	-	-	-
200	1722	1679	-	-	-	-
210	1807	1761	-	-	-	-
220	1893	1846	-	-	-	-
230	1982	1932	-	-	-	-



Сопротивление при температуре t, Ом						
t, °C	KTY84-130,150	KTY84-151	NTC10KDALE	NTC10K3A221	NTC20K	NTC100K
240	2073	2021	-	-	-	-
250	2166	2112	-	-	-	-
260	2261	2205	-	-	-	-
270	2357	2298	-	-	-	-
280	2452	2391	-	-	-	-
290	2542	2479	-	-	-	-
300	2624	2558	-	-	-	-

Для иных значений температур, находящихся в диапазоне измерений, не приведенных в таблицах Б.3-Б.6, электрическое сопротивление постоянному току R, Ом, рассчитывается по формуле

$$R = \exp\left(\sqrt[3]{y - \frac{x}{2}} - \sqrt[3]{y + \frac{x}{2}}\right), \quad (\text{Б.1})$$

где

$$x = \frac{1}{C} \cdot \left(A - \frac{1}{T}\right);$$

$$y = \sqrt{\left(\frac{B}{3C}\right)^3 + \left(\frac{x}{2}\right)^2};$$

A, B, C – коэффициенты уравнения Стейнхарта-Харта, зависящие от начального электрического сопротивления постоянному току термопреобразователя сопротивления, его типа, рассчитываются исходя из данных, приведенных в таблицах Б.3-Б.6;

T – значение температуры, °C.