

Государственная корпорация по атомной энергии «Росатом»
Федеральное государственное унитарное предприятие
РОССИЙСКИЙ ФЕДЕРАЛЬНЫЙ ЯДЕРНЫЙ ЦЕНТР
Всероссийский научно-исследовательский институт экспериментальной физики
ЦЕНТР ИСПЫТАНИЙ СРЕДСТВ ИЗМЕРЕНИЙ
ФГУП «РФЯЦ-ВНИИЭФ»

Уникальный номер записи об аккредитации в реестре аккредитованных лиц
RA.RU.311769

пр. Мира, д. 37, г. Саров, Нижегородская обл., 607188
Телефон 83130 22224 Факс 83130 22232
E-mail: nio30@olit.vniief.ru

СОГЛАСОВАНО

Руководитель ЦИ СИ
ФГУП «РФЯЦ-ВНИИЭФ»


В.К. Даримов


Стр. М.п.:
лаборатория
измерительной
техники
«16» 08 2021 г.

Государственная система обеспечения единства измерений

ДАТЧИКИ ВИБРОСКОРОСТИ 2А(V)

Методика поверки

A3009.0396.МП-2021

г. Саров
2021 г.

Содержание

1	Общие положения.....	4
2	Перечень операций поверки.....	5
3	Требования к условиям проведения поверки	5
4	Требования к специалистам, осуществляющим поверку.....	5
5	Метрологические и технические требования к средствам поверки.....	5
6	Требования по обеспечению безопасности проведения поверки.....	6
7	Внешний осмотр	6
8	Подготовка к поверке и опробование.....	7
9	Определение метрологических характеристик.....	8
10	Подтверждение соответствия метрологическим требованиям.....	11
11	Оформление результатов поверки	12
	Приложение А (справочное) Структура обозначений акселерометров.....	13
	Приложение Б (справочное) Конструктивные особенности акселерометров....	14
	Приложение В (справочное) Перечень документов, на которые даны ссылки в тексте МП.....	15
	Приложение Г (справочное) Перечень принятых сокращений	15
	Приложение Д (справочное) Расчет неравномерности частотной характеристики по результатам измерений установочного резонанса	16
	Приложение Е (справочное) Пример записи на оборотной стороне свидетельства.....	18

1 Общие положения

Настоящая методика поверки (далее по тексту – МП) распространяется на датчики виброскорости 2A(V).

Датчики виброскорости 2A(V) (далее по тексту – датчик) предназначены для измерений виброскорости при вибрационных и ударных воздействиях.

Принцип действия датчиков основан на преобразовании механических воздействий в электрические сигналы, пропорциональные виброскорости.

Конструктивно датчики представляют собой пьезокерамический чувствительный элемент, инерционную массу, электронную схему, сигнальные выводы и разъём, заключённые в металлический корпус. Чувствительный элемент изолирован от корпуса для защиты от электромагнитных помех.

Датчики имеют модификации, различающиеся видом выходного сигнала (постоянный ток 4...20 мА или напряжение переменного тока), амплитудным и частотным диапазонами измерений, коэффициентом преобразования, способом закрепления на объекте, типом кабельной заделки и выходным соединителем. Структура обозначений датчиков приведена в приложении А. Конструктивные особенности датчиков приведены в приложении Б.

Поверяемые средства измерений прослеживаются к государственному первичному эталону в соответствии с ГПС, утверждённой приказом Росстандарта от 27 декабря 2018 г. № 2772.

МП устанавливает методику первичной и периодической поверок датчиков методом прямых измерений с использованием рабочих эталонов 2-го разряда в соответствии с ГПС, утверждённой приказом от 27 декабря 2018 г. № 2772. Первичной поверке датчики подвергаются при выпуске из производства. Организация и проведение поверки в соответствии с действующими нормативными документами.

Перечень документов, на которые даны ссылки в тексте МП, приведен в приложении В.

Перечень принятых сокращений приведен в приложении Г.

2 Перечень операций поверки

2.1 При проведении поверки, должны быть выполнены операции, указанные в таблице 1.

2.2 При получении отрицательного результата какой-либо операции поверки дальнейшая поверка не проводится, и результаты оформляются в соответствии с 11.2.

Таблица 1 – Перечень операций при поверке

Наименование операции	Номер пункта МП	Обязательность проведения при поверке	
		первичной	периодической
1 Внешний осмотр	7.1	Да	Да
2 Подготовка к поверке и опробование	8	Да	Да
3 Проверка действительного значения коэффициента преобразования	9.1	Да	Да
4 Проверка диапазона и основной относительной погрешности измерений виброскорости	9.2	Да	Да
5 Проверка относительного коэффициента поперечного преобразования	9.3	Да	Нет
6 Проверка диапазона рабочих частот и неравномерности частотной характеристики	9.4	Да	Да

3 Требования к условиям проведения поверки

При проведении поверки должны быть соблюдены следующие условия:

- температура окружающего воздуха от 18 до 25 °С;
- относительная влажность окружающего воздуха не более 80 %;
- атмосферное давление от 84 до 106 кПа (от 630 до 795 мм рт.ст.);
- напряжение питающей сети от 207 до 253 В;
- частота питающей сети от 49,5 до 50,5 Гц.

4 Требования к специалистам, осуществляющим поверку

К проведению поверки допускается персонал, изучивший ЭД на датчик, данную МП и имеющий опыт работы с оборудованием, перечисленным в таблице 2.

5 Метрологические и технические требования к средствам поверки

5.1 При проведении поверки применяют СИ и оборудование, приведенные в таблице 2.

5.2 Допускается использовать другие СИ и оборудование, обеспечивающие требуемые диапазоны и точности измерений.

5.3 Все применяемые СИ должны быть поверены в соответствии с действующими нормативными документами и иметь действующие свидетельства о поверке.

Таблица 2 – Перечень СИ и оборудования, применяемых при поверке

Наименование СИ	Требуемые характеристики		Рекомендуемый тип	Кол-во	Пункт МП
	Диапазон измерений	Погрешность измерений			
Рабочий эталон 2-го разряда в соответствии с ГПС	от 2 до 3000 Гц, 570 м/с ²	±2,0 %	DVC-500 (рег. № 58770-14)	1	все
Модуль сбора данных	от 0 до 60000 Гц, ±10 ⁴ В	±1 %	D001 (рег. № 80225-20)	1	все
Мера электрического сопротивления	250 Ом	±0,05 %	P4831-M1 (рег. № 48930-12)	1	все
Источник питания постоянного тока	от 15 до 30 В; не менее 100 мА	±2,0 %	PSS-3203 (рег. № 46658-11)	1	все

6 Требования по обеспечению безопасности проведения поверки

6.1 При проведении поверки необходимо руководствоваться «Правила технической эксплуатации электроустановок потребителей» и «Правила по охране труда при эксплуатации электроустановок». Меры безопасности при подготовке и проведении измерений должны соответствовать требованиям ГОСТ 12.2.007.0.

6.2 При проведении поверки должны быть выполнены все требования безопасности, указанные в ЭД на датчик, средства поверки и испытательное оборудование.

Все используемое оборудование должно иметь защитное заземление.

7 Внешний осмотр

7.1 При внешнем осмотре необходимо установить:

- соответствие маркировки изделия требованиям ЭД;
- соответствие заводского номера паспортным данным;
- целостность корпуса датчика;
- состояние посадочных поверхностей (отсутствие вмятин, царапин, задиров, повреждений резьбы);
- отсутствие повреждений соединительных жгутов и разъёмов.

7.2 При наличии вышеуказанных дефектов поверку не проводят до их устранения. Если дефекты устранить невозможно, датчик бракуют.

8 Подготовка к поверке и опробование

8.1 Подготовка к поверке

8.1.1 Перед проведением поверки и опробованием подготавливают СИ и оборудование к работе в соответствии с ЭД на них. При колебаниях температур в складских и рабочих помещениях в пределах более 10 °С необходимо выдерживать полученный со склада датчик не менее двух часов в нормальных условиях.

8.1.2 Проверяют наличие действующих свидетельств о поверке на СИ, а также соответствие условий поверки разделу 3.

8.2 Опробование

8.3.1 Проверку проводят на установке вибрационной поверочной. Собирают схему измерений в соответствии с рисунком 1. Датчик устанавливают сверху эталонного вибропреобразователя установки через технологический переходник. Рабочая ось испытуемого датчика должна совпадать с рабочей осью эталонного вибропреобразователя. Включают и прогревают измерительные приборы в соответствии с ЭД на них.

8.3.2 Воспроизводят на частоте (80 ± 20) Гц уровень СКЗ виброскорости не менее 10 м/с (для датчиков 2АХХХХХ-10 не менее 2 м/с).

8.3.3 Датчик считают прошедшим опробование с положительным результатом, если уровень выходного сигнала превышает уровень помех не менее чем в 10 раз (20 дБ).

9 Определение метрологических характеристик

9.1 Проверка действительного значения коэффициента преобразования

9.1.1 Собирают схему измерений в соответствии с рисунком 1. Закрепляют датчик на столе виброустановки так, чтобы направление воздействия вибрации совпадало с измерительной осью датчика. Включают и прогревают все приборы в соответствии с ЭД на них.

9.1.2 Задают колебания на базовой частоте $(80,0 \pm 0,1)$ Гц с уровнем СКЗ виброскорости не менее 10 мм/с (для датчиков 2АХХХХХ-10 не менее 2 м/с, рекомендуемое значение $0,5 \cdot V_{\text{макс}}$, где $V_{\text{макс}}$ – максимальное значение измеряемой датчиком виброскорости) и с помощью регистратора (10) измеряют падение напряжения постоянного тока на резисторе R1 для испытуемого датчика 2А или СКЗ напряжения для испытуемого датчика 2V.

9.1.3 Действительное значение коэффициент преобразования датчика 2А K_I , мА/(м·с⁻¹), вычисляют по формуле

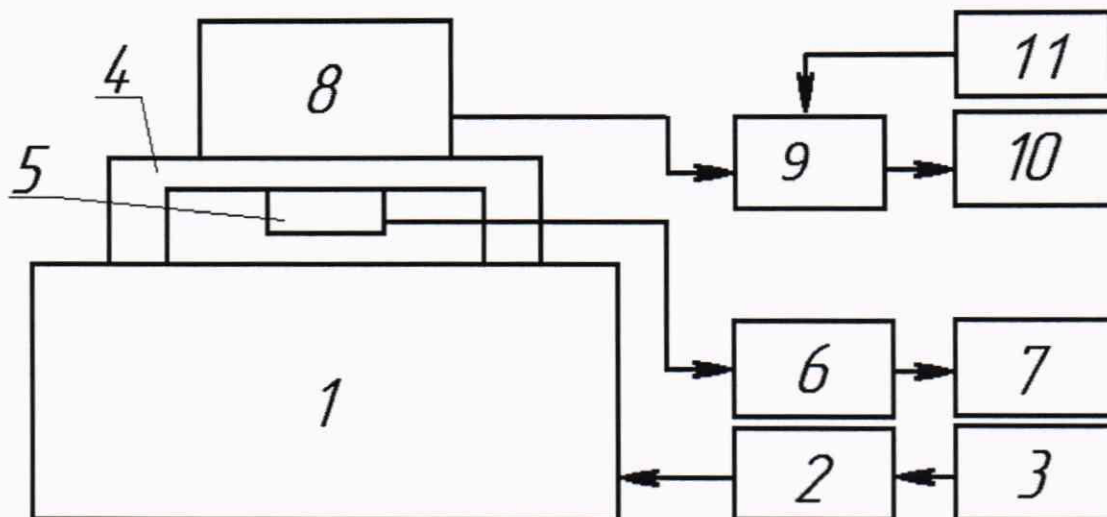
$$K_I = \frac{(I_{\text{вых}} - 4)}{V_{\text{зад}}}, \quad (1)$$

где $V_{\text{зад}}$ – заданное установкой СКЗ виброскорости, мм/с.

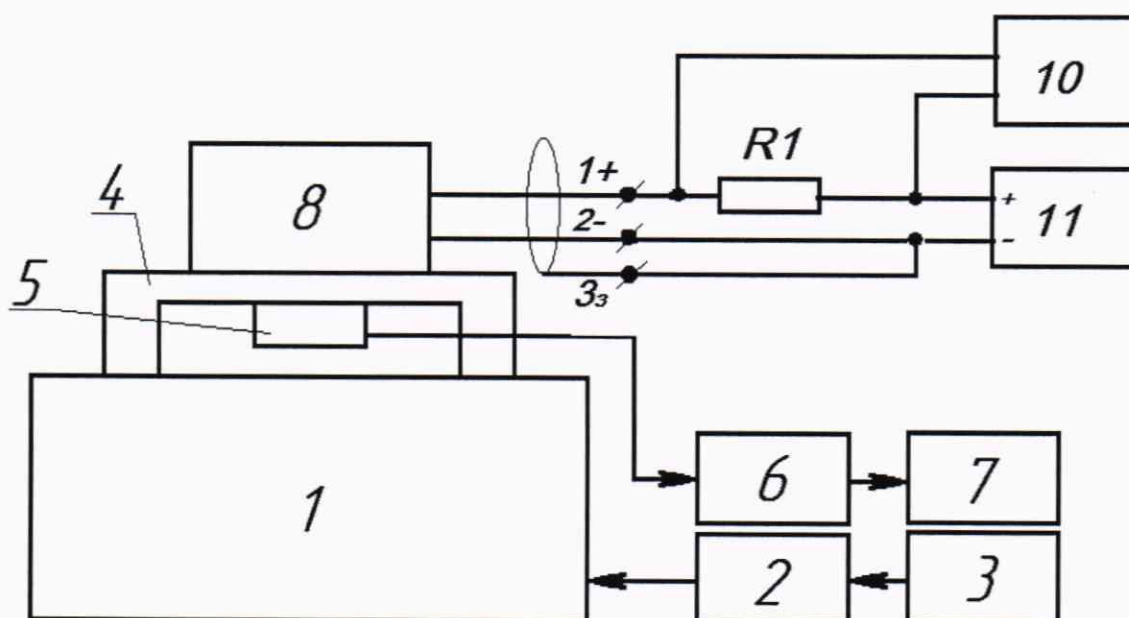
$I_{\text{вых}}$ – величина выходного тока испытуемого датчика 2А, мА, вычисленная по формуле

$$I_{\text{вых}} = \frac{U_{\text{вых}}}{R1}, \quad (2)$$

где $U_{\text{вых}}$ – величина падения напряжения постоянного тока на резисторе R1, мВ;
R1 – величина нагрузочного сопротивления датчика 2А, Ом.



а) схема измерений для 2V



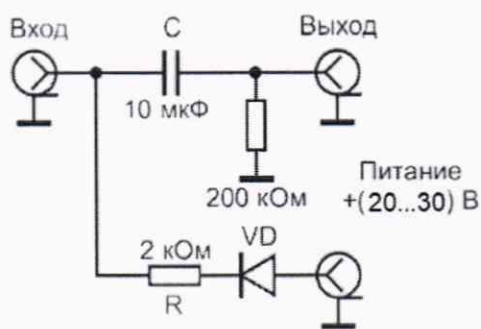
б) схема измерений для 2A

- | | |
|-------------------------------------|--|
| 1 – вибростенд; | 6 – согласующий усилитель; |
| 2 – усилитель мощности; | 7, 10 – регистратор; |
| 3 – генератор; | 8 – испытуемый датчик 2A(V); |
| 4 – технологический переходник; | 9 – формирователь сигнала (например А003); |
| 5 – эталонный вибропреобразователь; | 11 – источник питания постоянного тока |
| R1 – магазин сопротивлений Р4831; | |

Рисунок 1 – Схема измерений

Примечания:

- 1 Рекомендуемый момент затяжки датчика от 2,0 до 2,7 Н·м.
- 2 Напряжение питания датчика, если не оговорено особо, должно быть (20 ± 1) В для 2A и в соответствии с рисунком 2 для 2V.
- 3 В качестве R1 допускается применять резистор С2-29В 0,25 – 255 Ом $\pm 0,05\%$ А.
- 4 В качестве регистратора допускается применять модуль сбора данных D001, цифровой мультиметр 34410А и т.д.



а) формирователь сигнала
+(20..30) В



1 - датчик 2V;
2 - формирователь сигнала А003;
3 - источник напряжения
(5 В, microUSB);
4 - регистратор
б) формирователь сигнала А003
((5 В, microUSB)

Рисунок 2 – Схема подключения 2V через формирователь сигнала

9.1.4 Действительное значение коэффициента преобразования датчика 2V K_V , мВ/(м·с⁻¹), вычисляют по формуле

$$K_V = \frac{U_{\text{вых}}}{V_{\text{зад}}}, \quad (3)$$

где $U_{\text{вых}}$ – величина СКЗ выходного напряжения испытуемого датчика 2V, мВ;
 $V_{\text{зад}}$ – заданное установкой СКЗ виброскорости, мм/с.

9.1.5 Датчик считают прошедшим проверку с положительным результатом, если отклонение действительного значения коэффициента преобразования от номинального значения находится в пределах $\pm 10\%$.

9.2 Проверка диапазона и основной относительной погрешности измерений виброскорости

9.2.1 Собирают схему измерений в соответствии с рисунком 1. Закрепляют датчик на столе виброустановки так, чтобы направление воздействия вибрации совпадало с измерительной осью датчика. Включают и прогревают все приборы в соответствии с ЭД на них.

9.2.2 Измерения проводятся на базовой частоте (80,0 \pm 0,1) Гц при СКЗ (для датчика 2V при амплитудных значениях) виброскорости 0,1· $V_{\text{макс}}$; 0,2· $V_{\text{макс}}$; 0,4· $V_{\text{макс}}$; 0,5· $V_{\text{макс}}$; 0,7· $V_{\text{макс}}$; 0,9· $V_{\text{макс}}$, где $V_{\text{макс}}$ – максимальное значение измеряемой датчиком виброскорости, мм/с. На вибростенде задают соответствующую виброскорость и с помощью регистратора (10) измеряют падение напряжения постоянного тока на резисторе R1 для испытуемого датчика 2A или амплитуды напряжения для испытуемого датчика 2V.

Измеренное датчиком 2A значение СКЗ виброскорости $V_{\text{изм}}$, мм/с, вычисляют по формуле

$$V_{\text{изм}} = \frac{(I_{\text{вых}} - 4)}{K_I}, \quad (4)$$

где $I_{\text{вых}}$ – величина выходного тока испытуемого датчика, мА;

K_I – действительное значение коэффициента преобразования датчика 2A по 9.1.3, мА/(м·с⁻¹).

Измеренное датчиком 2V значение амплитуды виброскорости $V_{изм}$, мм/с, вычисляют по формуле

$$V_{изм} = \frac{U_{вых}}{K_V}, \quad (5)$$

где $U_{вых}$ – величина выходного напряжения испытуемого датчика 2V, мВ;

K_V – действительное значение коэффициента преобразования датчика 2V по 9.1.4, мВ/(м·с⁻¹).

Примечания:

1 Допускается в качестве базовой использовать другие значения частот (например, 40 Гц для датчиков 2V при определении основной относительной погрешности измерений виброскорости).

2 По заявке заказчика поверка проводится в диапазоне значений виброскорости, оговоренных в заявке на поверку, но не превышающих максимального значения измеряемой виброскорости.

9.2.3 Относительную погрешность измерений виброскорости δ_V , %, вычисляют по формуле

$$\delta_V = \frac{(V_{изм} - V_{зад})}{V_{зад}} \cdot 100, \quad (6)$$

где $V_{изм}$ – измеренное датчиком значение виброскорости, мм/с;

$V_{зад}$ – заданное установкой значение виброскорости, мм/с.

9.2.4 Датчик считают прошедшим проверку с положительным результатом, если основная относительная погрешность измерений виброскорости $V_{изм}$, мм/с, находится в пределах:

- $\pm(0,03+0,001 \cdot (V_{max}/V_{изм})) \cdot 100$ % для модификации 2A;
- ± 5 % для модификации 2V.

9.3 Проверка относительного коэффициента поперечного преобразования

9.3.1 Проверку относительного коэффициента поперечного преобразования проводят на установке в соответствии с рисунком 1. Сначала испытуемый датчик закрепляют на вибростенде при помощи специального переходника таким образом, чтобы его ось чувствительности была перпендикулярна действию вибрации.

Задают вибрацию на базовой частоте (80,0±0,1) Гц с ускорением не менее 10 мм/с (для датчиков 2АХХХХХ-10 не менее 2 м/с, рекомендуемое значение $0,5 \cdot V_{max}$, где V_{max} – максимальное значение измеряемой датчиком виброскорости, мм/с). Снимают показания I_{\perp} , мА, (U_{\perp} , мВ, для 2V) при различных положениях датчика, соответствующих его повороту вокруг рабочей оси на 30, 60, 90, 120, 150, 180, 210, 240, 270, 300, 330, 360°. Определяют максимальное значение.

Затем датчик закрепляют таким образом, чтобы его ось чувствительности совпала с направлением действия вибрации. Снимают показания $I_{осев}$, мА, ($U_{осев}$, мВ, для 2V) при тех же значениях частоты и СКЗ виброскорости.

Относительный коэффициент поперечного преобразования K_{\perp} , %, для датчика 2A вычисляют по формуле

$$K_{\perp} = \frac{I_{\perp \max} - I_0}{I_{\text{осев}} - I_0} \cdot 100, \quad (7)$$

где $I_{\perp \max}$ – максимальное значение тока при поперечном воздействии, мА;
 $I_{\text{осев}}$ – значение тока при осевом воздействии, мА;
 I_0 – величина начального значения выходного тока, 4 мА.

Относительный коэффициент поперечного преобразования K_{\perp} , %, для датчика 2V вычисляют по формуле

$$K_{\perp} = \frac{U_{\perp \max}}{U_{\text{осев}}} \cdot 100, \quad (8)$$

где $U_{\perp \max}$ – максимальное значение выходного напряжения при поперечном воздействии, мВ;

$U_{\text{осев}}$ – значение выходного напряжения при осевом воздействии, мВ.

9.3.2 Датчик считают прошедшим проверку с положительным результатом, если относительный коэффициент поперечного преобразования составляет не более 5 %.

9.4 Проверка диапазона рабочих частот и неравномерности частотной характеристики

9.4.1 Собирают схему измерений в соответствии с рисунком 1. Закрепляют датчик на столе виброустановки так, чтобы направление воздействия вибрации совпадало с измерительной осью датчика. Включают и прогревают все приборы в соответствии с ЭД на них.

9.4.2 Задают вибрацию с СКЗ виброскорости не менее 10 мм/с (для датчиков 2АХХХХХ-10 не менее 2 м/с, рекомендуемое значение $0,5 \cdot V_{\text{макс}}$, где $V_{\text{макс}}$ – максимальное значение измеряемой датчиком виброскорости, мм/с).

При неизменной величине виброскорости с помощью регистратора (10) измеряют падение напряжения постоянного тока на резисторе R1 для испытуемого датчика 2А или СКЗ напряжения для испытуемого датчика 2V на частотах: 2; 3; 5; 10; 15; 20; 30; 40; 60; 80; 100; 250; 315; 400; 500; 630; 800; 1000; 3000 Гц.

Примечания:

1 Измерения на частотах ниже 10 Гц и выше 1000 Гц проводятся в зависимости от модификации датчика.

2 На частотах выше 315 Гц величина виброскорости устанавливается исходя из возможностей применяемой поверочной виброустановки.

3 По заявке заказчика проверка проводится в настраиваемом диапазоне частот, не выходящем за границы максимального, указанном в паспорте датчика.

9.4.3 На каждой частоте вычисляют коэффициент преобразования датчика K_i , мА/(м·с⁻¹), по формуле (1) (K_V , мВ/(м·с⁻¹) по формуле (3) для 2V).

Неравномерность частотной характеристики испытуемого датчика γ_i , %, вычисляют по формуле

$$\gamma_i = \frac{K_i - K_{80}}{K_{80}} \cdot 100, \quad (9)$$

где K_i – значение коэффициента преобразования датчика на i -ой частоте, мА/(м·с⁻¹) (мВ/(м·с⁻¹) для 2V));

K_{80} – значение коэффициента преобразования датчика на частоте 80 Гц, мА/(м·с⁻¹) (мВ/(м·с⁻¹) для 2V)).

9.4.4 Датчик считают прошедшим проверку с положительным результатом, если неравномерность частотной характеристики относительно значения на базовой частоте 80 Гц находится в пределах:

- от плюс 3 до минус 12,5 % для 2А;
- ±12,5 % для 2V.

10 Подтверждение соответствия метрологическим требованиям

При подтверждении соответствия датчиков метрологическим требованиям руководствуются процедурами, описанными в разделе 9.

Датчик считают соответствующим метрологическим требованиям при положительных результатах испытаний, установленных в пунктах 9.1, 9.2, 9.3, 9.4.

11 Оформление результатов поверки

11.1 Оформление результатов поверки проводят в соответствии с действующими нормативными документами. Протокол поверки оформляют в произвольной форме с учётом требований системы менеджмента качества организации, проводившей поверку.

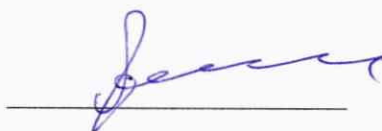
11.2 При положительных результатах поверки при необходимости оформляют свидетельство о поверке по форме, установленной в действующих нормативных документах.

Пломбирование датчиков не предусмотрено.

Знак поверки наносится на свидетельство о поверке и (или) паспорт.

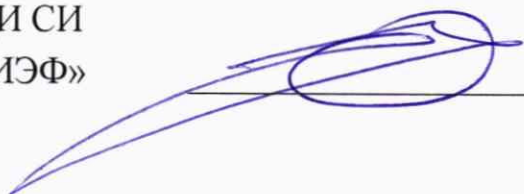
11.3 СИ, не прошедшее поверку, к применению не допускают. На него выдают извещение о непригодности по форме, установленной в действующих нормативных документах.

Главный метролог
ООО «ГТЛаб»



А.А. Симчук

Начальник отдела ЦИ СИ
ФГУП «РФЯЦ-ВНИИЭФ»



А.А. Громов

Приложение А
(справочное)
Структура обозначений акселерометров

Структура обозначений датчиков (символы «X» могут отсутствовать):

2	X	XXX	XX-	XX	(X)	
						опция с расширенным температурным диапазоном 125 °С (Т)
						верхняя граница диапазона измерения виброскорости, мм/с
						буквенное обозначение, определяющее тип кабельной заделки и соединителя (ТА, ТН, ТМ, НА, НН, НМ)
						порядковый номер модификации
						индекс модификации, определяющий вид выходного сигнала: А - ток, V - напряжение
						индекс измеряемой физической величины: 2 - виброскорость

Приложение Б
(справочное)
Конструктивные особенности датчиков

Таблица Б.1 – Конструктивные особенности датчиков

Модификация	Конструктивные особенности				
	Выходной сигнал	Способ крепления	Расположение сигнальных выводов	Тип кабельной заделки	
1	2	3	4	5	
2A201ТН-XX	ток	шпилька М6	вертикальное	вилка 2-х штырьковая с резьбой 5/8-24 UNF	
2A202ТН-XX				встроенный кабель	
2A201ТА-XX					
2A202ТА-XX					
2A201ТМ-XX					встроенный кабель в металлорукаве
2A202ТМ-XX					
2A205НМ-XX	ток	винт М8	горизонтальное	встроенный кабель в металлорукаве	
2A206НМ-XX				вилка 2-х штырьковая с резьбой 5/8-24 UNF	
2A205НН-XX					
2A206НН-XX				встроенный кабель	
2A205НА-XX					
2A206НА-XX					
2A203НА-XX					
2A204НА-XX		3 винта М4/ шпилька М5	горизонтальное	вилка 2-х штырьковая с резьбой 5/8-24 UNF	
2A203НН-XX				встроенный кабель в металлорукаве	
2A204НН-XX					
2A203НМ-XX					
2A204НМ-XX		напряже- ние			встроенный кабель в металлорукаве
2V201НМ					вилка 3-х штырьковая с резьбой 5/8-24 UNF
2V202НМ					
2V201НТ					
2V202НТ					

**Приложение В
(справочное)**

Перечень документов, на которые даны ссылки в тексте МП

Обозначение документа, на который дана ссылка	Наименование документа, на который дана ссылка
ГОСТ 12.2.007.0-75	ССБТ. Изделия электротехнические. Общие требования безопасности
Приказ Росстандарта от 27 декабря 2018 г. № 2772	Об утверждении государственной поверочной схемы для средств измерений виброперемещения, виброскорости, виброускорения и углового ускорения
	Правила технической эксплуатации электроустановок потребителей (утверждены приказом Минэнерго РФ от 13.01.2003 г. № 6)
	Правила по охране труда при эксплуатации электроустановок (утверждены приказом Министерства труда и социальной защиты РФ от 15 декабря 2020 г. № 903н)

**Приложение Г
(справочное)**

Перечень принятых сокращений

ГПС – государственная поверочная схема

МП – методика поверки;

СИ – средство(а) измерений;

СКЗ – среднее квадратическое значение;

ЭД – эксплуатационная документация.