

СОГЛАСОВАНО

Первый заместитель генерального
директора–заместитель по научной
работе ФГУП «ВНИИФТРИ»



А.Н. Щипунов

12 2021 г.

Государственная система обеспечения единства измерений

Формирователи - измерители соединений СИГМА– 2

Методика поверки

СВТН.466961.004 МП

2021 г.

1 ОБЩИЕ ПОЛОЖЕНИЯ

1.1 Настоящая методика поверки распространяется на формирователи–измерители соединений СИГМА–2 (далее – прибор), изготавливаемые ООО «НТЦ СОТСБИ», г. Санкт-Петербург, и устанавливает методы и средства их первичной и периодических поверок.

1.2 Необходимо обеспечение прослеживаемости поверяемых приборов к государственным первичным эталонам единиц величин посредством использования аттестованных (поверенных) в установленном порядке средств поверки.

По итогам проведения поверки обеспечивается прослеживаемость к государственным первичным эталонам: единиц времени, частоты и национальной шкалы времени ГЭТ1-2018, единиц измерения объемов передаваемой цифровой информации по каналам Интернет и телефонии ГЭТ200-2012.

1.3 При проведении поверки необходимо руководствоваться настоящей методикой и эксплуатационной документацией на приборы и на используемое при поверке оборудование.

2 ПЕРЕЧЕНЬ ОПЕРАЦИЙ ПОВЕРКИ

2.1 При поверке выполняют операции, представленные в таблице 2.1.

Таблица 2.1

Наименование операции	Номер пункта методики	Проведение операции при	
		первичной поверке	периодической поверке
Внешний осмотр средства измерений	7	Да	Да
Подготовка к поверке	8	Да	Да
Проверка программного обеспечения	9	Да	Да
Определение метрологических характеристик	10	Да	Да
Определение абсолютной погрешности измерений разности (расхождения) шкал времени относительно национальной шкалы времени Российской Федерации UTC (SU) в режиме синхронизации по сигналам ГНСС ГЛОНАСС/GPS (только для ПО СИГМА-РШВ)	10.1	Да	Да
Определение абсолютной погрешности расхождения шкалы времени прибора со шкалой времени Российской Федерации UTC (SU) при отсутствии синхронизации по сигналам ГНСС ГЛОНАСС/GPS (только для ПО СИГМА-РШВ)	10.2	Да	Да

Продолжение таблицы 2.1

Наименование операции	Номер пункта методики	Проведение операции при	
		первичной поверке	периодической поверке
Определение абсолютной погрешности формирования длительности сеанса передачи данных и телефонного соединения (только для ПО СИГМА-СИДС, ПО СИГМА-СИПД)	10.3	Да	Да
Определение абсолютной погрешности измерений длительности сеанса передачи данных и телефонного соединения (только для ПО СИГМА-СИДС, ПО СИГМА-СИПД)	10.4	Да	Да
Определение абсолютной погрешности измерений длительности телефонного соединения с использованием таксофона (только для ПО Таксофон-сервис)	10.5	Да	Да
Определение абсолютной погрешности измерений переноса единиц объемов (количества) информации (только для ПО СИГМА-СИПД)	10.6	Да	Да
Определение измерений единиц объемов (количества) информации, принимаемой в сеансе передачи данных (только для ПО СИГМА-СИПД)	10.7	Да	Да
Определение абсолютных погрешностей измерений средней задержки передачи пакетов данных и вариации задержки передачи пакетов данных (только для ПО СИГМА-СПД)	10.8	Да	Да
Определение абсолютной погрешности измерений вариации задержки передачи пакетов данных (только для ПО СИГМА-СПД)	10.9	Да	Да
Определение абсолютной погрешности измерений коэффициента потерь пакетов данных (только для ПО СИГМА-СПД)	10.10	Да	Да
Определение относительной погрешности измерений пропускной способности канала передачи данных (только для ПО СИГМА-СПД)	10.11	Да	Да

2.2 При получении отрицательных результатов по любому пункту таблицы 2.1 поверяемый прибор бракуется и направляется в ремонт изготовителю.

2.3 Допускается применение аналогичных средств поверки, обеспечивающих определение метрологических характеристик поверяемых источников с требуемой точностью.

2.4 Допускается проведение поверки отдельных измерительных каналов, меньшего числа измеряемых величин или на меньшем числе поддиапазонов измерений. Соответствующая запись должна быть сделана в эксплуатационных документах и свидетельстве о поверке на основании решения эксплуатанта, оформленного в произвольной форме.

2.5 Применяемые средства поверки должны быть утвержденного типа, исправны и иметь действующие свидетельства о поверке (отметки в формулярах или паспортах).

3 ТРЕБОВАНИЯ К УСЛОВИЯМ ПРОВЕДЕНИЯ ПОВЕРКИ

3.1 При проведении поверки должны соблюдаться следующие условия:

- температура окружающей воздуха от 10 до 35 °С;
- относительная влажность окружающего воздуха от 30 до 80 %;
- атмосферное давление от 84 до 106,7 кПа (от 630 до 800 мм рт.ст.).

3.2 Электропитание прибора:

- напряжение переменного тока (230±23) В;
- частота (50±0,5) Гц.

3.3 Электропитание средств поверки выбирается в соответствии с требованиями их технической документации.

4 ТРЕБОВАНИЯ К СПЕЦИАЛИСТАМ, ОСУЩЕСТВЛЯЮЩИМ ПОВЕРКУ

4.1 К проведению поверки допускается инженерно-технический персонал со среднетехническим или высшим образованием:

- имеющие навыки работы с ПЭВМ под управлением операционной системы Linux Debian;
- имеющие знания в области сетей связи и систем коммутации, а также IP-технологий;
- изучившие эксплуатационную документацию прибора, средств поверки и рабочих эталонов, допущенный к работе с электроустановками и имеющий право на проведение поверки (аттестованный в качестве поверителей).

5 МЕТРОЛОГИЧЕСКИЕ И ТЕХНИЧЕСКИЕ ТРЕБОВАНИЯ К СРЕДСТВАМ ПОВЕРКИ

5.1 При проведении поверки используют средства измерений и вспомогательное оборудование, представленное в таблице 5.1.

Таблица 5.1

Номер пункта методики	Наименование и тип (условное обозначение) основного или вспомогательного средства поверки; обозначение нормативного документа, регламентирующего технические требования, и (или) метрологические и основные технические характеристики средства поверки
10.1, 10.2	Стандарт частоты и времени рубидиевый Ч1-1020, номинальное значение частоты выходного сигнала 1 Гц; пределы допускаемой погрешности измерения разности шкал времени встроенным измерителем временных интервалов ±50 нс в диапазоне от 10 нс до 0,999 с; пределы допускаемой погрешности определения расхождения шкалы времени контролируемого прибора и шкалы времени UTC(SU) встроенным ИВИ после синхронизации ИВИ со шкалой времени UTC(SU) за вычетом задержек в антенном тракте и приемнике на интервале наблюдения 10 мин ±0,15 мкс

Продолжение таблицы 5.1

Номер пункта методики	Наименование и тип (условное обозначение) основного или вспомогательного средства поверки; обозначение нормативного документа, регламентирующего технические требования, и (или) метрологические и основные технические характеристики средства поверки
10.3 – 10.5, 10.8	Частотомер электронно-счетный ЧЗ-85, диапазон измерений длительности импульсов от 30 нс до 5000 с; пределы допускаемого относительного дрейфа частоты опорного генератора за 1 год $\pm 2 \cdot 10^{-7}$; пределы допускаемой абсолютной погрешности измерений временных интервалов и длительности импульсов, с: $\Delta_{\tau} = \pm \left[(\delta_0 + \frac{\Delta_{\text{зап}}}{t_{\text{сч}}}) \cdot \tau + \Delta_{\text{сис}} \right]$, где δ_0 – предел допускаемого относительного дрейфа частоты опорного генератора; $\Delta_{\text{сис}}$ – систематическая составляющая погрешности $5 \cdot 10^{-9}$ с; $\Delta_{\text{зап}}$ – составляющая погрешности, обусловленная системой запуска, равная $\Delta_{\text{зап}} = \frac{(0,005 \cdot U_{\text{зап}} + U_{\text{ш}}) \cdot 2}{\tau_{\text{зап}}}$ с; $t_{\text{сч}}$ – установленное время счета, с; $U_{\text{зап}}$ – уровень запуска, В; $U_{\text{ш}}$ – уровень шумового сигнала на входе, равный 0,050 В; $\tau_{\text{зап}}$ = скорость нарастания сигнала в точке запуска, В/с
10.4	Секундомер электронный с таймерным выходом СТЦ-2М, диапазон воспроизведений интервалов времени при цене деления: 0,01 с от 0,01 до 9999,99 с; пределы допускаемой абсолютной погрешности воспроизведений интервалов времени в рабочих условиях за год при цене деления 0,01 с: $\pm (35 \cdot 10^{-6} \cdot T^* + 0,01)$, где T^* – измеренное значение интервала времени
10.6, 10.7, 10.9, 10.11	ГЭТ 200-2012, диапазон измерений переноса единиц объёмов (количества) информации от 1 байта до 1 Тбайт, пределы допускаемой абсолютной погрешности измерений переноса единиц объёмов (количества) информации 0 байт; диапазон измерений единиц объёмов (количества) информации от 1 байт до 1 Тбайт, пределы допускаемой абсолютной погрешности измерений единиц объёмов (количества) информации, принимаемой в сеансе передачи данных ± 1 байт
Вспомогательные средства поверки	
10.8	Катушка эталонная кабеля витой пары UTP CAT5e: электрическая длина 100 м, задержка сигнала (473 ± 10) нс
3	Барометр БАММ-1, пределы допускаемой основной абсолютной погрешности измерений абсолютного давления $\pm 1,5$ мм рт. ст. в диапазоне от 600 до 800 мм рт. ст.
3	Измеритель температуры и влажности ТКА-ПКМ, пределы допускаемой основной абсолютной погрешности измерений температуры $\pm 0,5$ °С в диапазоне от 0 до 50 °С, пределы допускаемой основной абсолютной погрешности измерений относительной влажности воздуха ± 5 % в диапазоне от 10 до 98 %

Применение ГЭТ 1-2018 вызвано тем, что все выпускаемые СИГМА-2 будут аттестованы в качестве рабочего эталона 5 разряда.

5.2 Допускается применение аналогичных средств поверки, обеспечивающих определение метрологических характеристик поверяемого прибора с требуемой точностью.

5.3 Применяемые средства поверки должны быть утверждённого типа, исправны и иметь действующие свидетельства о поверке (отметки в формулярах или паспортах), включенными в Федеральный информационный фонд по обеспечению единства измерений.

6 ТРЕБОВАНИЯ ПО ОБЕСПЕЧЕНИЮ БЕЗОПАСНОСТИ ПРОВЕДЕНИЯ ПОВЕРКИ

6.1 Корпуса средств поверки должны быть надежно заземлены.

6.2 Рабочее место должно иметь соответствующее освещение.

6.3 При включенном электропитании запрещается:

- проводить работы по монтажу участвующего в поверке оборудования;
- проводить работы по подключению и отключению соединительных кабелей.

6.4 Процесс проведения поверки не относится к работам с вредными или особо вредными условиями труда.

6.5 При проведении поверки должны быть соблюдены требования безопасности, предусмотренные ГОСТ Р 12.1.019-2009, «Правилами технической эксплуатации электроустановок потребителей», «Правилами техники безопасности при эксплуатации электроустановок потребителей», а также изложенные в РЭ приборов, в технической документации на применяемые при поверке рабочие эталоны и вспомогательное оборудование. Рабочее место поверителя должно соответствовать санитарно-эпидемиологическим правилам и нормативам СанПиН 2.2.2/2.4.1340-03 «Гигиенические требования к персональным электронно-вычислительным машинам и организации работы».

7 ВНЕШНИЙ ОСМОТР СРЕДСТВА ИЗМЕРЕНИЙ

7.1 При проведении внешнего осмотра должно быть установлено соответствие поверяемого прибора следующим требованиям:

- комплектность должна соответствовать указанной в паспорте на прибор;
- не должно быть механических повреждений корпуса, блоков питания, силовых кабелей, лицевой панели, дисплея, органов управления. Внутри корпусов не должно быть посторонних предметов;
- все разъемы, клеммы и измерительные провода не должны иметь повреждений и должны быть чистыми;
- на корпусе прибора и транспортных модулей должна присутствовать маркировка в соответствии с требованиями технической документации.

7.2 При обнаружении повреждений или дефектов по результатам внешнего осмотра, поверку прибора прекращают, прибор бракуется и направляется в ремонт. Результаты поверки считать положительными, если отсутствуют внешние механические повреждения и неисправности, влияющие на работоспособность прибора.

8 ПОДГОТОВКА К ПОВЕРКЕ И ОПРОБОВАНИЕ СРЕДСТВА ИЗМЕРЕНИЙ

8.1 При подготовке к поверке поверитель должен проверить наличие всей документации, необходимой для проведения поверки, и готовность основных и вспомогательных средств поверки.

8.2 Питание СИ выбирается в соответствии с требованиями их технической документации. Поверяемое средство измерений подготовить и опробовать в соответствии с руководством по эксплуатации.

8.3 Проверить возможности прибора устанавливать сеансы связи по передаче информации и обеспечивать достоверную передачу информации.

8.4 В зависимости от исполнения к прибору подключить монитор и устройства ввода/вывода согласно руководству по эксплуатации.

8.5 Включить питание прибора. Активировать в приборе программу поверки прибора, запустив ярлык **СИГМА2-ПОВЕРКА**. Убедиться, что на экране монитора прибора открылось окно программы поверки прибора (см. Рисунок 1).

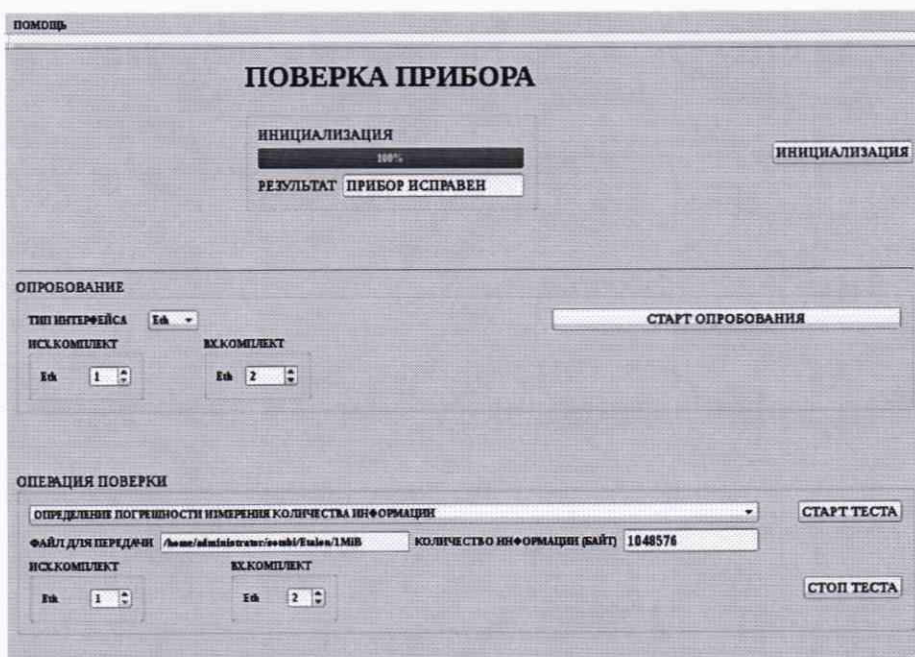


Рисунок 1 – Окно программы поверки прибора

8.6 Описание интерфейса программы поверки

Окно программы условно состоит из 3-х основных подразделов.

В верхней части окна под названием программы **ПОВЕРКА ПРИБОРА** расположен индикатор, отображающий имя проводимой в данный момент поверки, под ним расположена "бегущая дорожка", символизирующая прогресс выполнения теста, а еще ниже – окно **РЕЗУЛЬТАТ**, в котором индицируется результат окончания теста. В правой части этого подраздела расположена кнопка **ИНИЦИАЛИЗАЦИЯ**, инициирующая тест исправности прибора.

Средняя часть окна обеспечивает выполнение опробования прибора, там расположены окна для ввода необходимых параметров. В правой части этого подраздела расположена кнопка **СТАРТ ОПРОБОВАНИЯ**.

В нижней части окна расположены: переключатель с выпадающим списком для выбора необходимой поверки (теста) и окна для ввода необходимых параметров, а в правой части этого подраздела расположены кнопки **СТАРТ ТЕСТА** и **СТОП ТЕСТА**;

8.7 Проверка исправности прибора

В открытом окне программы поверки нажать на кнопку **ИНИЦИАЛИЗАЦИЯ**.

Если прибор исправен, то в окне **РЕЗУЛЬТАТ** отображается надпись **ПРИБОР ИСПРАВЕН**.

Если в окне **РЕЗУЛЬТАТ** отображается надпись **ПРИБОР НЕИСПРАВЕН**, прибор бракуется, и поверка прекращается до устранения неисправности.

После устранения неисправности поверку прибора производят сначала в полном объеме.

8.8 Проверка возможности прибора устанавливать сеансы связи по передаче информации и обеспечивать достоверную передачу информации

Проверку выполнять в следующей последовательности:

1 Собрать схему, приведенную на рисунке 2, соединив разъёмы выбранной пары Ethernet – комплектов кабелем из комплекта поставки.

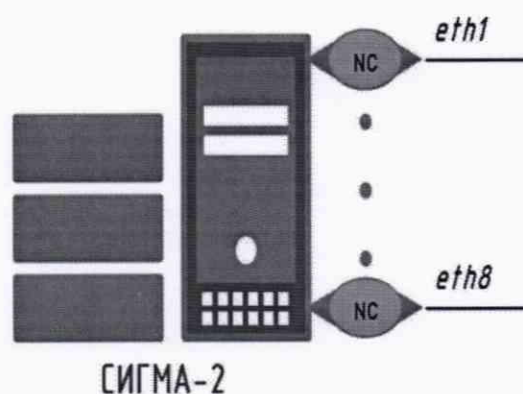


Рисунок 2 – Схема проверки возможности прибора устанавливать сеансы связи по передаче информации и обеспечивать достоверную передачу информации

- 2 В открытом окне программы поверки, в разделе **ОПРОБОВАНИЕ** (см. Рисунок 2) ввести порядковые номера пары Ethernet – комплектов, соединенных кабелем.
- 3 Нажать на кнопку **СТАРТ ОПРОБОВАНИЯ**, появившаяся бегущая дорожка условно отображает процесс установления соединений и двунаправленную передачу контрольной информации.
- 4 Дождаться появления индикации **УСПЕШНО** в окне **РЕЗУЛЬТАТ**.

8.9 Если результат опробования отрицательный, необходимо проверить введенные порядковые номера пары Ethernet-комплектов и повторно нажать на кнопку **СТАРТ ОПРОБОВАНИЯ**. Если повторный результат опробования отрицательный, то прибор бракуется, и поверка прекращается до устранения неисправности. После устранения неисправности поверку прибора производят сначала в полном объеме.

9 ПРОВЕРКА ПРОГРАММНОГО ОБЕСПЕЧЕНИЯ

9.1 Проверку идентификационных данных программного обеспечения (далее – ПО) проводить следующим образом при включенном приборе. Запустить приложение с названием из таблицы 9.1.

9.2 После запуска приложения выбрать вкладку «О программе» и считать с экрана идентификационное название и версию ПО.

9.3 Проверка идентификационных данных ПО считается выполненной успешной, если идентификационные данные ПО соответствуют значениям из таблицы 3.

9.4 Повторить для каждого из приложений, установленных на приборе (комплект поставки ПО указан в паспорте на прибор).

Таблица 9.1 – Идентификационные данные ПО

Идентификационные данные (признаки)	Значение				
	СИГМА-СИДС	СИГМА-СИПД	СИГМА-СПД	СИГМА-РШВ	Таксофон-сервис
Идентификационное наименование ПО					
Номер версии (идентификационный номер) ПО	2.0 и выше	2.0 и выше	1.0 и выше	1.0 и выше	2.0 и выше
Цифровой идентификатор ПО	–	–	–	–	–

9.5 Идентификационные данные ПО должны соответствовать требованиям, указанным в таблице 9.1.

10 ОПРЕДЕЛЕНИЕ МЕТРОЛОГИЧЕСКИХ ХАРАКТЕРИСТИК

10.1 Определение абсолютной погрешности измерений разности (расхождения) шкал времени относительно национальной шкалы времени Российской Федерации UTC (SU) в режиме синхронизации по сигналам ГНСС ГЛОНАСС/GPS

10.1.1 Определение абсолютной погрешности измерений разности (расхождения) шкал времени относительно национальной шкалы времени Российской Федерации UTC (SU) в режиме синхронизации по сигналам ГНСС ГЛОНАСС/GPS проводить в следующей последовательности:

- проверить свидетельство о поверке (наличие записи в Федеральном информационном фонде обеспечения единства измерений) на приемник временной синхронизации, входящий в комплект прибора (в случае использования внешнего приемника временной синхронизации, не установленного внутри корпуса прибора);
- собрать схему, представленную на рисунке 3;
- подключить выход 1PPS прибора к входу 1PPS измерителя временных интервалов стандарта частоты и времени Ч1-1020;
- произвести синхронизацию шкалы времени прибора с национальной шкалой времени UTC (SU) с помощью приёмника временной синхронизации (приемника сигналов точного времени ГНСС ГЛОНАСС/GPS), входящего в его состав. Синхронизацию проводить в режиме Stratum 1 в течение не менее 2-х часов;
- произвести синхронизацию шкалы времени стандарта частоты и времени Ч1-1020 с национальной шкалой времени UTC (SU) с помощью приёмника сигналов точного времени ГНСС ГЛОНАСС, входящего в его состав. Синхронизацию проводить в режиме Stratum 1 в течение не менее 2-х часов;
- установить стандарт частоты и времени Ч1-1020 в режим измерений разности шкал времени встроенным измерителем временных интервалов;

- перед началом измерений разности (расхождения) шкал времени убедиться, что стандарт частоты Ч1-1020 вошел в рабочий режим (индикатор СИНХР включается периодически 1 раз в секунду, на ЖКИ индикаторе в правом верхнем углу появилась надпись: "ГНСС");
- установить на ИВИ Ч1-1020 следующие параметры измерений: время измерений $T=100$ с, количество измерений $N=50$ и провести измерение встроенным измерителем временных интервалов Ч1-1020 значение смещения внутренней шкалы прибора относительно национальной шкалы времени Российской Федерации UTC (SU);
- увеличить измеренное значение смещения (расхождение) на величину $0,02$ мкс, учитывающую задержку в кабеле и измерителе интервалов Ч1-1020.

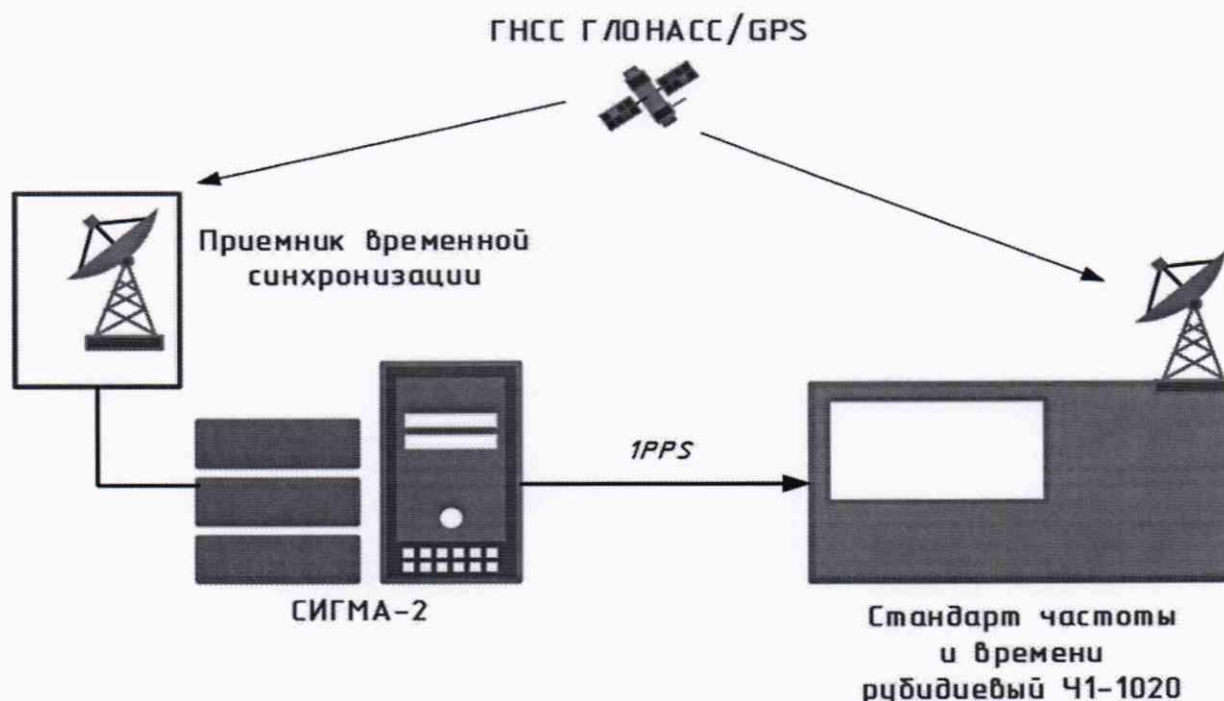


Рисунок 3 – Схема определения погрешности измерений разности (расхождения) шкал времени относительно национальной шкалы времени Российской Федерации UTC (SU)

10.1.2 Результаты поверки прибора считать положительными, если полученные значения абсолютной погрешности измерений разности (расхождения) шкал времени относительно национальной шкалы времени Российской Федерации UTC (SU) в режиме синхронизации по сигналам ГНСС ГЛОНАСС/GPS находятся в пределах $\pm 0,5$ мс. В противном случае прибор бракуется.

10.2 Определение абсолютной погрешности расхождения шкалы времени прибора со шкалой времени Российской Федерации UTC (SU) при отсутствии синхронизации по сигналам ГНСС ГЛОНАСС/GPS

10.2.1 Определение абсолютной погрешности расхождения шкалы времени прибора со шкалой времени Российской Федерации UTC (SU) при отсутствии синхронизации по сигналам ГНСС ГЛОНАСС/GPS проводить по схеме в соответствии с рисунком 3, в следующей последовательности:

- собрать схему, представленную на рисунке 3
- подключить выход 1PPS прибора к входу 1 PPS стандарта частоты и времени Ч1-1020;

- произвести синхронизацию шкалы времени прибора с национальной шкалой времени UTC (SU), с помощью приёмника сигналов точного времени ГНСС ГЛОНАСС, входящего в его состав. Синхронизацию проводить в режиме Stratum 1 в течение не менее 2-х часов;
- произвести синхронизацию шкалы времени стандарта частоты и времени Ч1-1020 с национальной шкалой времени UTC (SU), с помощью приёмника сигналов точного времени ГНСС ГЛОНАСС/GPS, входящего в его состав. Синхронизацию проводить в режиме Stratum 1 в течение не менее 2-х часов;
- установить стандарт частоты и времени Ч1-1020 в режим измерений разности шкал времени встроенным измерителем временных интервалов;
- перед началом измерений разности (расхождения) шкал времени убедиться, что стандарт частоты Ч1-1020 вошел в рабочий режим (индикатор ГОТОВ должен гореть постоянно);
- остановить процесс синхронизации шкалы времени прибора, отключив, входящий в его состав, приёмник временной синхронизации (сигналов точного времени ГНСС ГЛОНАСС/GPS);
- отключить, если подключен, сетевой интерфейс к сети Интернет для прекращения синхронизации от NTP-сервера и перезапустить NTP-клиента;
- установить на ИВИ Ч1-1020 следующие параметры измерений: время измерений $T=1000$ с, количество измерений $N=100$ и провести измерение встроенным измерителем временных интервалов Ч1-1020 значение смещения внутренней шкалы прибора относительно национальной шкалы времени Российской Федерации UTC (SU);
- увеличить измеренное значение смещения (расхождение) на величину 0,02 мкс, учитывая задержку в кабеле и измерителе интервалов Ч1-1020.

10.2.2 Результаты поверки прибора считать положительными, если полученные значения абсолютной погрешности расхождения шкалы времени относительно национальной шкалы времени Российской Федерации UTC (SU) при отсутствии синхронизации по сигналам ГНСС ГЛОНАСС/GPS находятся в пределах ± 150 мс/сутки. В противном случае прибор бракуется.

10.3 Определение абсолютной погрешности формирования длительности сеанса передачи данных и телефонного соединения

10.3.1 Определение абсолютной погрешности формирования длительности сеанса передачи данных и телефонного соединения проводить по схеме в соответствии с рисунком 4, в следующей последовательности:

- собрать схему, приведенную на рисунке 4;

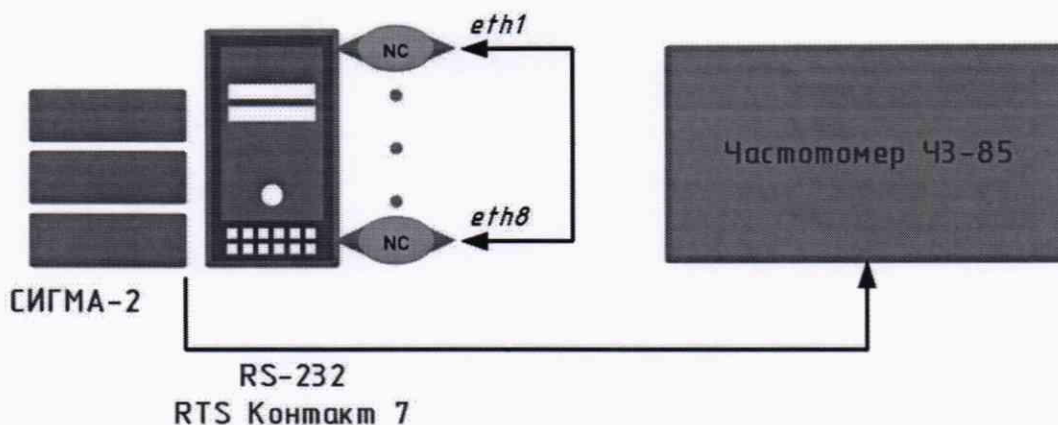


Рисунок 4 – Схема определения погрешности формирования длительности сеанса передачи данных и телефонного соединения

- подготовить частотомер к измерению длительности прямоугольного импульса, положительной полярности, напряжением 2,0 В;
- соединить между собой кабелем разъемы выбранной пары Ethernet-комплектов, между которыми будет установлен сеанс связи;
- на мониторе прибора, в открытом окне программы поверки (см. Рисунок 1), в разделе **ОПЕРАЦИЯ ПОВЕРКИ** выбрать тест "**Определение погрешности формирования длительности сеанса передачи данных и телефонного соединения**". Название выбранного теста отобразится в верхней части экрана под заголовком **ПОВЕРКА ПРИБОРА**;
- в нижней левой части окна установить номера Ethernet-комплектов, которые соединены Ethernet-кабелем, и установить значение длительности, соответствующее одному из значений, приведенным в таблице 10.3;

Таблица 10.3

Длительность, с	Погрешность, с
1	±0,05
1800	±0,05
3600	±0,05

- нажать кнопку **СТАРТ ТЕСТА** – появится индикатор (бегущая дорожка), отражающий прохождение теста;
- дождаться появления надписи **ТЕСТ ЗАВЕРШЕН** на индикаторе **РЕЗУЛЬТАТ**, расположенном в верхней части окна, под бегущей дорожкой;
- после завершения теста снять показания частотомера ЧЗ-85.

Абсолютную погрешность Δ , с, вычислите по формуле (1):

$$\Delta = T_{\Pi} - T_{\text{Ч}}, \quad (1)$$

где T_{Π} – длительность соединения, формируемая прибором, с;
 $T_{\text{Ч}}$ – показания частотомера, с.

Проверку повторить для всех значений длительности, указанных в таблице 4.

10.3.2 Результаты поверки прибора считать положительными, если полученные значения абсолютной погрешности формирования длительности сеанса передачи данных и телефонного соединения находятся пределах $\pm 0,05$ с. В противном случае прибор бракуется.

10.4 Определение абсолютной погрешности измерений длительности сеанса передачи данных и телефонного соединения

10.4.1 Определение абсолютной погрешности измерений длительности сеанса передачи данных и телефонного соединения проводить по схеме, представленной на рисунке 5, в следующей последовательности:

- собрать схему, приведенную на рисунке 5;
- соединить между собой кабелем разъемы выбранной пары Ethernet-комплектов, между которыми будет установлен сеанс связи;
- подготовить частотомер к измерению длительности прямоугольного импульса, положительной полярности, напряжением 2,0 В;
- на мониторе прибора, в открытом окне программы поверки, выбрать тест **"Определение погрешности измерения длительности сеанса передачи данных и телефонного соединения"** (см. Рисунок 1), в открывшемся окне установить номера Ethernet-комплектов, которые соединены Ethernet-кабелем;

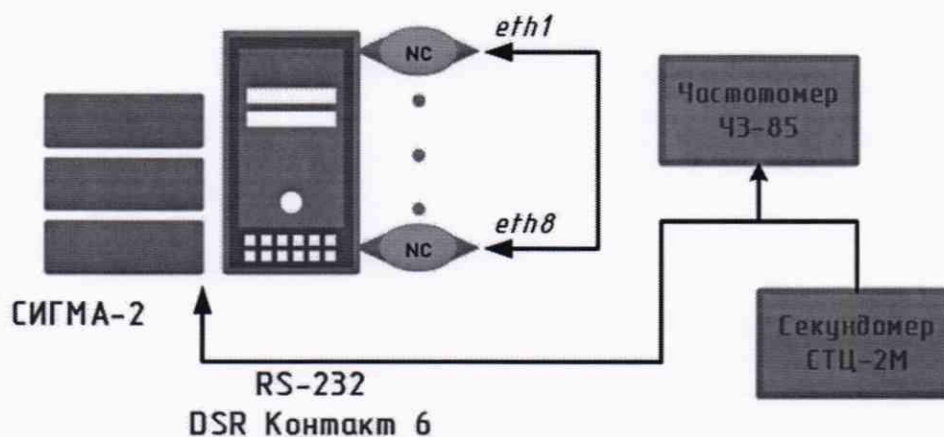


Рисунок 5 – Схема определения погрешности измерений длительности сеанса передачи данных и телефонного соединения

- нажать кнопку **СТАРТ ТЕСТА** - появится индикатор (бегущая дорожка), символизирующий прохождение теста;
- ввести в секундомер значение длительности, соответствующее одному из значений, приведенных в таблице 10.4 и нажать на секундомер кнопку **ПУСК**;

Таблица 10.4

Длительность, с	Погрешность, с
1	$\pm 0,05$
1800	$\pm 0,05$
3600	$\pm 0,05$

- после завершения теста измеренная прибором длительность состоявшегося сеанса связи отображается в окне "РЕЗУЛЬТАТ";
- нажать кнопку **СТОП ТЕСТА**.

Абсолютную погрешность измерений длительности IP-соединения Δ , с, вычислить по формуле (2):

$$\Delta = T_{\text{п}} - T_{\text{ч}}, \quad (2)$$

где $T_{\text{п}}$ – показания прибора, с;
 $T_{\text{ч}}$ – показания частотомера, с.

Проверку повторить для всех значений длительности, указанных в таблице 5.

10.4.2 Результаты поверки прибора считать положительными, если полученные значения абсолютной погрешности измерений длительности сеанса передачи данных и телефонного соединения находятся пределах $\pm 0,05$ с. В противном случае прибор бракуется.

10.5 Определение абсолютной погрешности измерений длительности телефонного соединения с использованием таксофона

10.5.1 Определение абсолютной погрешности измерений длительности телефонного соединения с использованием таксофона проводить аналогично п. 10.4, для всех значений длительности, указанных в таблице 10.5.

Таблица 10.5

Длительность, с	Погрешность
1	$\pm 0,05$ с
300	$\pm 0,05$ с
600	$\pm 0,05$ с

10.5.2 Результаты поверки прибора считать положительными, если полученные значения абсолютной погрешности измерений длительности телефонного соединения с использованием таксофона находятся пределах $\pm 0,05$ с. В противном случае прибор бракуется.

10.6 Определение абсолютной погрешности измерений переноса единиц объемов (количества) информации

10.6.1 Определение абсолютной погрешности измерений переноса единиц объемов (количества) информации проводить посредством сличения хранящихся в приборе единиц объемов (количества) информации, с единицами объемов (количества) информации ГЭТ 200-2012, в следующей последовательности:

1 Получить пароль для копирования файлов эталонных объемов (1 байт-1 Тбайт) с FTP-сервера ФГУП «ВНИИФТРИ».

2 Копировать файлы эталонных объемов (1 байт-1 Тбайт) с FTP-сервера ФГУП «ВНИИФТРИ» или с переносимого носителя на носитель конкретного рабочего эталона.

3 Сделать копии установленных на рабочем эталоне эталонных файлов и переслать их на FTP-сервер ФГУП «ВНИИФТРИ» в каталог /upload/ название организации /подкаталог рабочего эталона или скопировать файлы на переносимый носитель, который передается оператору ГЭТ 200-2012.

4 Оператором ГЭТ 200-2012 провести проверку идентификационных сумм присланных файлов и оформить протокол их сверки с идентификационными суммами файлов эталонных объемов, хранящихся на ГЭТ 200-2012.

10.6.2 Результаты поверки прибора считать положительными, если полученные значения абсолютной погрешности измерений переноса единиц объемов (количества) информации находятся пределах ± 0 . В противном случае прибор бракуется.

10.7 Определение измерений единиц объемов (количества) информации, принимаемой в сеансе передачи данных, принимаемой в сеансе передачи данных

10.7.1 Определение измерений единиц объемов (количества) информации, принимаемой в сеансе передачи данных, проводят по схеме, представленной на рисунке 6:

- соединить между собой кабелем разъемы выбранной пары Ethernet-комплектов;
- в открытом окне программы поверки выбрать тест "**Определение погрешности измерения количества информации**" (см. Рисунок 7);
- в появившемся окне выбрать эталонный файл, подлежащий передаче в сеансе связи, установленном между комплектами. После выбора файла, количество передаваемой информации индицируется в индикаторе **Количество информации**. Установить номера Ethernet-комплектов, соединенных кабелем;

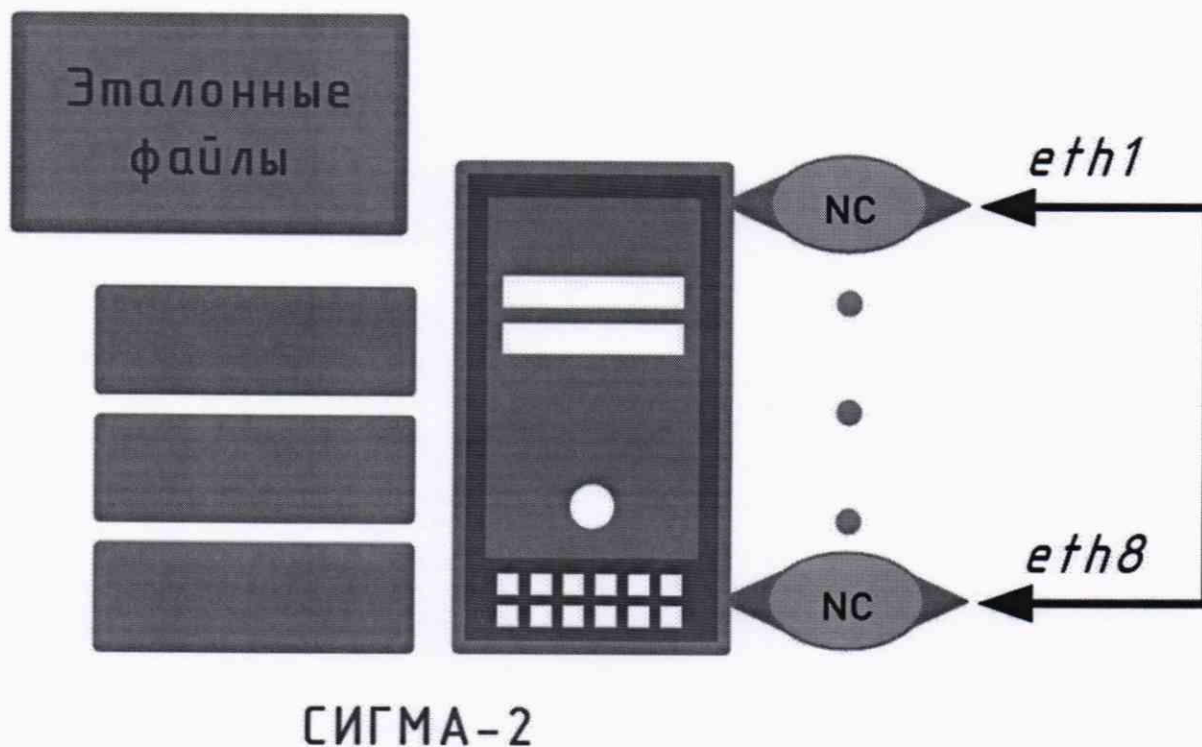


Рисунок 6 – Схема определения погрешности измерений объемов (количества) информации

- нажать кнопку **СТАРТ ТЕСТА** – появится индикатор (бегущая дорожка), отражающий прохождение теста;
- после завершения теста измеренное прибором количество информации будет индицировано в окне **РЕЗУЛЬТАТ**;
- нажать кнопку **СТОП ТЕСТА**.

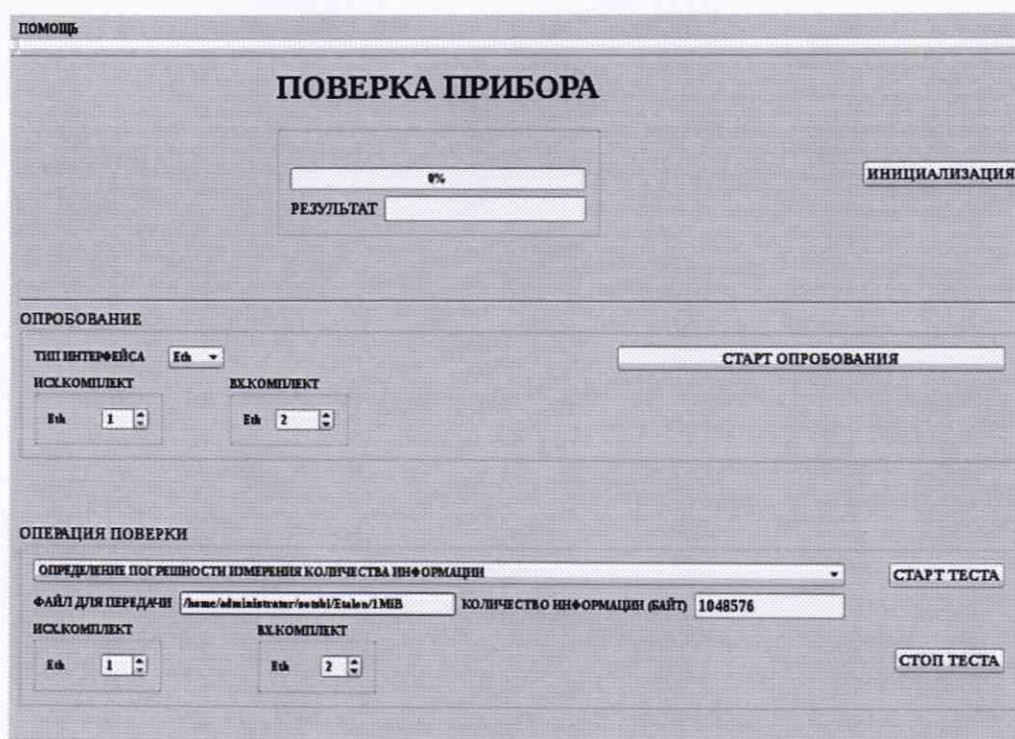


Рисунок 7 – Окно программы «Поверка прибора» при определении погрешности измерений количества информации

Абсолютную погрешность измерений количества информации Δ_n вычислите по формуле (3):

$$\Delta_n = K_3 - K \quad , \quad (3)$$

где K – измеренное прибором количество информации;

K_3 – эталонное количество информации по таблице, отображаемое в окне **Количество информации**.

Проверку повторить для всех единиц объемов (количества) информации, данные о которых приведены в таблице 10.7.

Таблица 10.7

Название файла	Объем	Допустимая погрешность, байт
1B	1 байт	± 1
1MiB	1 048 576 байт	± 1
100MiB	104 857 600 байт	± 1
1 TiB	1 099 511 627 776 байт	± 1

10.7.2 Результаты поверки прибора считать положительными, если полученные значения результатов измерений единиц объемов (количества) информации, принимаемой в сеансе передачи данных, находятся пределах ± 1 байт. В противном случае прибор бракуется.

10.8 Определение абсолютных погрешностей измерений средней задержки передачи пакетов данных и вариации задержки передачи пакетов данных

10.8.1 Определение абсолютной погрешности измерений средней задержки передачи пакетов данных проводить по схеме, представленной на рисунке 8, в которой в качестве эталонной задержки используется катушка кабеля витой пары UTP CAT5e, длиной 100 м.

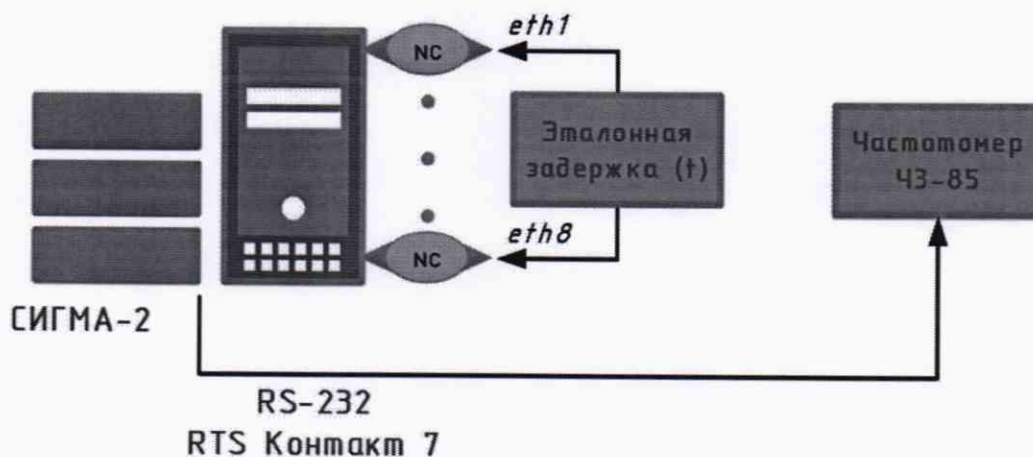


Рисунок 8 – Схема определения погрешности измерений задержки передачи пакетов данных

Перед проведением поверки необходимо измерить значение эталонной задержки, вносимой используемой катушкой эталонной витой пары UTP CAT5e. Измерение проводить по схеме, представленной на рисунке 9.

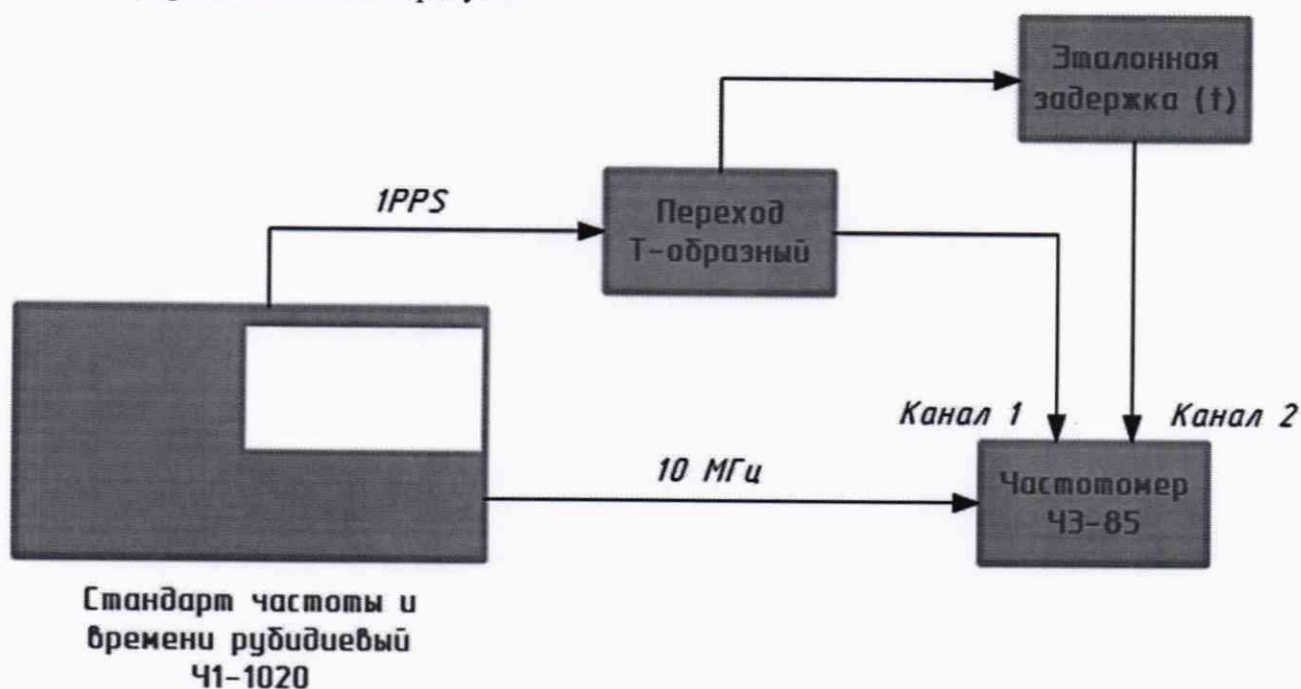


Рисунок 9 – Схема определения эталонной задержки в катушке эталонной витой пары

Измерение значения эталонной задержки проводить в следующей последовательности:

- собрать схему, приведенную на рисунке 9. В катушке эталонной использовать пару проводников № 2 (оранжевая/светло-оранжевая маркировка);
- подключить выход 10 МГц стандарта частоты и времени Ч1-1020 к входу «5/10 МГц ВХОД» частотомера ЧЗ-85, расположенного на задней панели частотомера;
- подключить выход 1 PPS стандарта частоты и времени Ч1-1020 к входу Т-образного перехода;
- первый выход Т-образного перехода подключить на вход канала 1 частотомера ЧЗ-85, использовать измерительный кабель минимально возможной длины;

- второй выход T-образного перехода подключить на вход канала 2 частотомера ЧЗ-85 используя катушку эталонную кабеля витой пары;
- перевести частотомер в режим измерения временного интервала, для этого нажимать кнопку [Время / Период] пока на дисплее кратковременно не отобразиться надпись **Т1 1 Т0 2** и загорится индикатор Time Ch1 Ch2. Частотомер готов к измерению временного интервала между импульсом старта (канал 1) и импульсом остановки (канал 2). С помощью кнопки [Уровень] у каждого из каналов изменить уровень запуска, установив значение не менее 1,0 В. Измеренное значение временного интервала между импульсом старта и импульсом остановки представляет собой значение задержки сигнала, вносимой катушкой эталонной;
- провести не менее 30-ти измерений, вычислить значение эталонной задержки по формуле (4):

$$t_э = \frac{1}{n} \sum_{i=1}^n t_i \quad . \quad (4)$$

Определение абсолютной погрешности измерений средней задержки передачи пакетов данных проводится в соответствии со следующим алгоритмом.

Во время теста формируется серия из ста контрольных пакетов, каждый из которых будет передаваться от одного Ethernet-комплекта к другому через блок эталонной задержки столько раз, сколько указано в окне **ЧИСЛО ЦИКЛОВ**, накапливая, таким образом, для каждого контрольного пакета суммарную задержку. При прохождении всеми пакетами серии каждого цикла будет формироваться импульс, поступающий на частотомер, таким образом суммарная заданная задержка T_y для каждого пакета составит:

$$T_y = n \cdot t_э \quad , \quad (5)$$

где n – число циклов, подсчитанное частотомером.

Во время теста прибор будет измерять реальную задержку T_i для каждого контрольного пакета, а по завершению теста будет вычислена средняя задержка передачи пакетов T_{cp} по формуле (6):

$$T_{cp} = \frac{1}{n} \sum_{i=1}^n T_i \quad . \quad (6)$$

Погрешность измерения средней задержки передачи пакетов будет определяться, как разность установленной задержки T_y и, определенной по формуле (6), средней задержки передачи пакетов T_{cp} .

Проводить поверку в следующей последовательности:

- собрать схему, приведенную на рисунке 8;
- концы катушки эталонной обжать по стандарту EIA/TIA-568В. Соединить между собой кабелем (Катушка эталонная кабеля витой пары UTP CAT5e длиной 100 м) разъемы выбранной пары Ethernet-комплектов, между которыми будет установлен сеанс связи;
- установить частотомер в режим счета импульсов;
- на мониторе прибора, в открытом окне программы поверки, выбрать тест "**Определение погрешностей измерения длительности задержки передачи пакетов данных и вариации задержки передачи пакетов данных**", в открывшемся окне установить номера Ethernet-комплектов, которые соединены Ethernet-кабелем, в окно **ЭТАЛОННАЯ**

ЗАДЕРЖКА ввести значение эталонной задержки, вычисленное по формуле 4, а в окне **ЧИСЛО ЦИКЛОВ** - одно из значений, приведенных в таблице 10.9 В окне **УСТАНОВЛЕННАЯ ДЛИТЕЛЬНОСТЬ** будет индицировано значение установленной задержки, кратное задержке в эталонной катушке;

- нажать кнопку **СТАРТ ТЕСТА**;
- после завершения теста в окне **РЕЗУЛЬТАТ** отобразится среднее значение задержки $T_{ср}$, измеренное прибором;
- нажать кнопку **СТОП ТЕСТА**.

Абсолютную погрешность измерений длительности задержки передачи пакетов данных Δ_T , мкс, вычислить по формуле (7):

$$\Delta_T = T_y - T_{ср} \quad , \quad (7)$$

где T_y – установленная задержка;

$T_{ср}$ – измеренная прибором средняя задержка.

10.8.2 Результаты поверки прибора считать положительными, если полученные значения абсолютной погрешности измерений средней задержки передачи пакетов данных и вариации задержки передачи пакетов данных, в диапазоне измерений от 0 до $2 \cdot 10^3$ мкс, находятся пределах $\pm 0,05$ мкс, в диапазоне измерений от $2 \cdot 10^3$ до $1,5 \cdot 10^6$ мкс, находятся пределах ± 10 мкс. В противном случае прибор бракуется.

10.9 Определение абсолютной погрешности измерений вариации задержки передачи пакетов данных

10.9.1 Определение абсолютной погрешности измерений вариации задержки передачи пакетов данных проводится на основе измеренных значений T_i

Из этих значений прибор автоматически определяет минимальное значение задержки $T_{мин}$ и значение, соответствующее квантили, уровня 0,999 – $T_{0,999}$, которые будут индицированы в окне **РЕЗУЛЬТАТ**, помимо среднего значение задержки $T_{ср}$.

Вариация задержки передачи пакетов данных V_T определяется по формуле (8):

$$V_T = T_{0,999} - T_{мин} \quad . \quad (8)$$

Погрешность измерения минимальной задержки $\Delta_{T_{мин}}$ определяется по формуле (9):

$$\Delta_{T_{мин}} = T_y - T_{мин} \quad . \quad (9)$$

Погрешность измерения задержки, уровня 0,999 $\Delta_{T_{0,999}}$ определяется по формуле (10):

$$\Delta_{T_{0,999}} = T_y - T_{0,999} \quad . \quad (10)$$

Погрешность измерения вариации задержки передачи пакетов Δ_V определяется по формуле (11):

$$\Delta_V = \Delta_{T_{0,999}} + \Delta_{T_{мин}} \quad . \quad (11)$$

Поверку по пунктам 10.8 и 10.9 проводят для всех значений количества циклов, указанных в таблице 10.9.

Таблица 10.9

Количество циклов	Погрешность, мкс
10	±0,05
2 000	±0,05
200 000	±10

10.9.2 Результаты поверки прибора считать положительными, если полученные значения абсолютной погрешности измерений вариации задержки передачи пакетов данных ΔV , в диапазоне измерений от 0 до $2 \cdot 10^3$ мкс, находятся пределах $\pm 0,05$ мкс, в диапазоне измерений от $2 \cdot 10^3$ до $1 \cdot 10^5$ мкс, находятся пределах ± 10 мкс. В противном случае прибор бракуется.

10.10 Определение абсолютной погрешности измерений коэффициента потерь пакетов данных

10.10.1 Коэффициент потерь пакетов данных представляет собой отношение количества потерянных пакетов к количеству переданных.

В свою очередь, количество пакетов представляет собой частное от деления объема переданной (принятой) информации на объем (длину) транслируемых пакетов. Поскольку в рамках одного испытания объем (длина) пакетов остается неизменной – коэффициент потерь пакетов данных представляет собой отношение объема потерянной информации к объему переданной информации.

Таким образом, измерение коэффициента потерь пакетов данных относится к косвенным измерениям, т.к., искомый результат представляет собой отношение 2-х независимо измеренных значений объема информации.

Соответственно, погрешность измерений коэффициента потерь пакетов данных ΔK вычислите по формуле (12):

$$\Delta K = \frac{(\Delta V_1 \cdot V_2 + \Delta V_2 \cdot V_1)}{(V_2)^2} \quad (12)$$

- где ΔV_1 – погрешность измерения объема принятой информации;
 ΔV_2 – погрешность измерения объема переданной информации;
 V_1 – объем принятой информации;
 V_2 – объем переданной информации.

Поверку проводить для всех значений коэффициента потерь пакетов данных, указанных в таблице 10.10.1.

Таблица 10.10.1

Коэффициент потерь пакетов данных	Погрешность
10^{-4}	±1,5·10 ⁻⁵
10^{-2}	
1	

Для реализации указанных в таблице 10.10.1 значений коэффициента потерь пакетов данных используются эталонные файлы, объемы которых, приведенные в таблице 10.10.2.

Таблица 10.10.2

Коэффициент потерь пакетов данных	Объем принятых данных, V1	Объем переданных данных, V2
10^{-4}	10В	10В
10^{-2}	100В	100В
1	512КиВ	512КиВ

Для значений, установленных в таблице 10.10.1, с использованием данных, приведенных в таблице 10.10.2, проводят определение значений погрешности измерений коэффициента потерь пакетов данных, в соответствии с п. 10.10 настоящей методики.

10.10.2 Результаты поверки прибора считать положительными, если полученные значения абсолютной погрешности измерений коэффициента потерь пакетов данных находятся пределах $\pm 1,5 \cdot 10^{-5}$. В противном случае прибор бракуется.

10.11 Определение относительной погрешности измерений пропускной способности канала передачи данных

10.11.1 Пропускная способность канала передачи данных представляет собой максимальное значение скорости передачи данных, при которой отсутствуют потери пакетов. Скорость передачи данных определяется отношением объема принятой информации V_1 к времени передачи этого объема информации T , а коэффициент потерь пакетов данных – отношением объема принятой информации V_1 к объему переданной информации V_2 . Таким образом, измерение пропускной способности канала передачи данных представляет собой косвенное измерение, при котором производится измерение следующих величин: V_1, V_2, T .

Обозначения:

- U – скорость передачи данных;
- ΔU – погрешность измерения скорости передачи данных;
- ϵ – относительная погрешность измерения скорости передачи данных;
- ΔV_1 – погрешность измерения объема принятой информации;
- ΔV_2 – погрешность измерения объема переданной информации;
- ΔT – погрешность измерения времени передачи принятой информации.

Относительную погрешность измерений скорости передачи информации вычислить по формуле (13).

$$\epsilon = \frac{\Delta U}{U} = \sqrt{\left(\frac{\Delta V_1}{V_1}\right)^2 + \left(\frac{\Delta V_2}{V_2}\right)^2 + \left(\frac{\Delta T}{T}\right)^2}, \quad (13)$$

а, соответственно, абсолютная погрешность - по формуле (14):

$$\Delta U = \epsilon \cdot U \quad (14)$$

Поверку проводить для всех значений пропускной способности канала передачи данных, указанных в таблице 10.11.

Таблица 10.11

Пропускная способность канала передачи данных	Относительная погрешность измерений, %
100 Кбит/с	$\pm 0,5$
1 Мбит/с	
10 Мбит/с	

Для реализации указанных значений пропускной способности канала передачи данных (см. таблица 10.11) используются эталонные файлы, объемы и время передачи которых, приведены в таблице 10.12.

Таблица 10.12

Пропускная способность канала передачи данных	Объем переданных данных, V_2	Время передачи данных, T
100 Кбит/с	100 В	8 с
1 Мбит/с	1 МiВ	8,3 с
10 Мбит/с	10 МiВ	8,3 с

10.11.2 Результаты поверки прибора считать положительными, если полученные значения относительной погрешности измерений пропускной способности канала передачи данных находятся пределах $\pm 0,5\%$. В противном случае прибор бракуется.

11 ПОДТВЕРЖДЕНИЕ СООТВЕТСТВИЯ СРЕДСТВА ИЗМЕРЕНИЙ МЕТРОЛОГИЧЕСКИМ ТРЕБОВАНИЯМ

11.1 Процедуры обработки результатов измерений и критерии принятия поверителем решения по подтверждению соответствия средства измерений метрологическим требованиям, установленным при утверждении типа, изложены в разделе 10.

12 ОФОРМЛЕНИЕ РЕЗУЛЬТАТОВ ПОВЕРКИ

12.1 Результаты поверки оформляют протоколом, форма протокола произвольная.

12.2 Результаты поверки приборов подтверждаются сведениями о результатах поверки средств измерений, включенными в Федеральный информационный фонд по обеспечению единства измерений. По заявлению владельца прибора или лица, представившего ее на поверку, выдается свидетельство о поверке. Знак поверки наносится на приборы в виде наклейки.

12.3 При отрицательных результатах поверки приборы признают непригодными к применению в сфере государственного регулирования обеспечения единства измерений и оформляют результаты в соответствии с Приказом Минпромторга России от 31.07.2020 №2510 или действующим на момент проведения поверки нормативно-правовыми актами в области обеспечения единства измерений.

Начальник НИО-9
ФГУП «ВНИИФТРИ»



А.В. Апрельев

Ведущий инженер лаборатории 910
ФГУП «ВНИИФТРИ»



Н.М. Юстус

