

СОГЛАСОВАНО
Зам. директора
Западно-Сибирского филиала
ФГУП «ВНИИФТРИ»



В.Ю. Кондаков

24 ноября 2021



**Государственная система обеспечения единства измерений
Приборы учета электроэнергии интеллектуальные
РиМ 384**

Методика поверки

ВНКЛ.411152.048 - 02 ДИ

г. Новосибирск

Содержание

Оглавление

1. Общие положения.....	4
2. Перечень операций поверки средства измерений.....	4
3. Требования к условиям проведения поверки	4
4. Требование к специалистам, осуществляющим поверку	5
5. Метрологические и технические требования к средствам поверки.....	5
6. Требования (условия) по обеспечению безопасности проведения поверки	6
7. Внешний осмотр средства измерений.....	6
8. Подготовка к поверке и опробование средства измерений	6
9. Проверка программного обеспечения средства измерений.....	8
10. Определение метрологических характеристик средства измерений	8
11. Подтверждение соответствия средства измерений метрологическим требованиям.....	11
12. Оформление результатов поверки.....	12
ПРИЛОЖЕНИЕ А (рекомендуемое) Протокол поверки ИПУЭ РИМ 384 (ДИЭ).....	13
ПРИЛОЖЕНИЕ Б (обязательное) Схема включения ДИЭ.....	16
ПРИЛОЖЕНИЕ В (обязательное) Порядок работы с программным обеспечением.....	17
ПРИЛОЖЕНИЕ Г (обязательное) Схема расположения элементов конструкции, индикатора A/R ДИЭ.....	20
ПРИЛОЖЕНИЕ Д (обязательное) Основные технические характеристики ИПУЭ (ДИЭ)	21
ПРИЛОЖЕНИЕ Е (обязательное) Схема подключения ДИЭ при поверке.....	22

Перечень обозначений и сокращений, используемых в документе

L	Фаза
N	Нейтраль
АС	Автоматизированная система контроля и учета энергопотребления
ДИЭ	Датчик измерения энергии
ИПУЭ	Интеллектуальный прибор учета электроэнергии
МТ	Терминал мобильный РИМ 099.01
ПК	Персональный компьютер
ПО	Программное обеспечение
РДЧ	Расчетный день час
ТМ	Индикатор функционирования ДИЭ (оптический испытательный выход)
ФСУ	Фотосчитывающее устройство
Программа- конфигуратор	Setting_384.exe
Антенна с переизлучателем	Антенна GPS/GLONASS АМТ- GPS/GLONASS-33 с переизлучателем ВНКЛ.426487.042
RF1	Радиочастотный интерфейс (радиоканал на частоте 433,92 МГц) для обмена данными по радиоканалу с конвертором USB-RF
RF2	Радиочастотный интерфейс (служебный радиоканал на частоте 2,4 ГГц) для обмена данными по радиоканалу с конвертором USB-RF2
USB-RF	Конвертор USB-RF РИМ 043.02 ВНКЛ.426487.031-01
USB-RF 2	Конвертор USB-RF РИМ 043.03 ВНКЛ.426487.031-02
ЭИП	Прибор электроизмерительный эталонный многофункциональный Энергомонитор -3.1КМ
КФМ	Калибратор мощности КФМ-06.1.100
ПКЭ	Показатели качества электрической энергии
СИ	средство измерений
GSM	модем GSM Sierra Wireless GL6110 USB, модем GSM ВНКЛ.426477.036-01 с SIM-картами (с подключенной службой CSD)
USB-UART	адаптер AOF108 ВНКЛ.418131.158, конвертор USB FOL ВНКЛ.426487.050

1 Общие положения

Настоящая методика предназначена для проведения первичной и периодической поверок средств измерений - приборов учета электроэнергии интеллектуальных РИМ 384 (далее – ИПУЭ) и устанавливает методы и средства их первичной и периодической поверки.

Межповерочный интервал 10 лет.

ИПУЭ состоит из двух однофазных датчиков измерения активной и реактивной энергии РИМ 384.03 или РИМ 384.04 (далее - ДИЭ). Поверке подлежит каждый ДИЭ из состава ИПУЭ. Допускается поверять отдельно ДИЭ из состава ИПУЭ.

Средства поверки должны обеспечивать прослеживаемость к государственным первичным эталонам: единицы электрической мощности в диапазоне частот от 1 до 2500 Гц.

Первичную поверку ИПУЭ допускается осуществлять на основе выборки. Выборку ИПУЭ проводят по ГОСТ Р ИСО 2859-1-2007 «Статистические методы. Процедуры выборочного контроля по альтернативному признаку. Часть 1. Планы выборочного контроля последовательных партий на основе приемлемого уровня качества».

На начальном этапе устанавливают:

- приемлемый уровень качества (AQL) – 1,0;
- тип выборочного плана контроля – одноступенчатый (двухступенчатый);
- уровень контроля – общий (I); - вид контроля – нормальный (см. примечание). Процедуры и правила переключения представлены в разделе 9.3 ГОСТ Р ИСО 2859-1-2007.

Примечание – Сведения о виде контроля должны быть указаны в «Акте отбора образцов» или ином документе, который составляет поверитель перед поверкой. В них так же имеются данные о типе предъявляемых ДИЭ, об их количестве, о дате предъявления на поверку, о количестве выборки. После каждой поверки на документе ставится подпись поверителя и ответственного лица предприятия – заявителя. Копии этих документов хранятся на предприятии заявителя, которые должны предоставляться по требованию поверителей.

По таблице 1 ГОСТ Р ИСО 2859-1-2007 определяют код объема выборки, по таблицам 2-А, 3А по коду объема выборки находят объем выборки. По объему выборки и AQL определяют план контроля: приемочное число, браковочное число и др.

План контроля по п. 11.1.1 – 11.1.2 ГОСТ Р ИСО 2859-1-2007.

2 Перечень операций поверки средства измерений

При проведении поверки ИПУЭ должны быть выполнены операции для каждого ДИЭ, входящего в его состав, указанные в таблице 1.

Таблица 1

Наименование операции	Необходимость выполнения при	
	Первичной поверке	Периодической поверке
Внешний осмотр средства измерений	Да	Да
Подготовка к поверке и опробование средства измерений (проверка электрической прочности изоляции, проверка стартового тока, проверка отсутствия самохода, счетного механизма)	Да	Да
Проверка программного обеспечения средства измерений	Да	Да
Определение метрологических характеристик средства измерений	Да	Да
Подтверждение соответствия средства измерений метрологическим требованиям	Да	Да

3 Требования к условиям проведения поверки

При проведении поверки необходимо соблюдать следующие нормальные условия:

- температура окружающей среды (23 ± 5)° С;
- относительная влажность воздуха от 30 до 80 %;
- атмосферное давление от 84 до 106,7 кПа (от 630 до 800 мм рт.ст.);
- напряжение сети электропитания (220±22) В;

- частота сети электропитания (50±0,5) Гц;
- коэффициент искажения синусоидальности кривой напряжения сети электропитания менее 5 %.

4 Требование к специалистам, осуществляющим поверку

К проведению поверки допускаются лица, специалисты органа метрологической службы, юридического лица или индивидуального предпринимателя, аккредитованных на право поверки, непосредственно осуществляющие поверку средств измерений данного вида, изучившие эксплуатационную документацию на счетчики и средства поверки и имеющие группу по электробезопасности до и выше 1000 В не ниже III.

5 Метрологические и технические требования к средствам поверки

При проведении поверки применяют средства поверки, указанные в таблице 2.

Таблица 2 – Средства поверки

Метрологические и технические требования к средствам поверки	Рекомендуемый тип средства поверки, рег. № в Федеральном информационном фонде и(или) основные характеристики
Основные средства поверки	
Рабочий эталон 2-го разряда по ГОСТ 8.551 «ГСИ. Государственная поверочная схема для средств измерений электрической мощности и электрической энергии в диапазоне частот от 1 до 2500 Гц»	Установка поверочная универсальная УППУ-МЭ 3.1К, рег. № 39138-08, вариант исполнения УППУ-МЭ 3.1К 100 05
Рабочий эталон 2-го разряда по ГОСТ Р 8.746-2011 Государственная поверочная схема для средств измерений коэффициента масштабного преобразования и угла фазового сдвига электрического напряжения переменного тока промышленной частоты в диапазоне от 0,1/√3 до 750/√3 кВ	Трансформатор напряжения измерительный лабораторный НЛЛ-10, рег. № 46942-11, класс точности 0,1 по ГОСТ 1983-2015
Рабочий эталон 2-го разряда по ГОСТ Р 8.859-2013 Государственная поверочная схема для средств измерений коэффициента и угла масштабного преобразования синусоидального тока	Трансформатор тока измерительный лабораторный ТЛЛ-0,66-1, рег. № 44882-10, класс точности 0,1 по ГОСТ 7746-2015
Вспомогательные средства поверки	
Персональный компьютер с операционной системой Microsoft Windows 7 с установленной программой-конфигуратором и конверторами	Мобильный терминал РиМ 099.01, с конверторами USB-RF РиМ 043.02 и USB-RF РиМ 043.03, GSM: модемом GSM Sierra Wireless GL6110 USB, модем GSM ВНКЛ.426477.036-01 с SIM-картами (с подключенной службой CSD), USB-UART: адаптер AOF108 ВНКЛ.418131.158, конвертор USB FOL ВНКЛ.426487.050 и программой-конфигуратором Setting 384
Калибратор мощности	КФМ-06.1.100, номинальное напряжение 57,7/220/380 В, ток от 0,001 до 100 А, регистрационный № 52469-13
Трансформатор напряжения незаземляемый	НОЛ.08-10, коэффициент трансформации 10000/100 регистрационный № 66629-17
-	Антенна GPS/GLONASS АМТ-GPS/GLONASS-33 с переизлучателем ВНКЛ.426487.042
Примечания 1 Рекомендуется руководствоваться действующим нормативным документом на поверочную схему. 2 Допускается применение средств поверки с метрологическими и техническими характеристиками, обеспечивающими требуемую точность передачи единиц величин поверяемому средству измерений.	

6 Требования (условия) по обеспечению безопасности проведения поверки

Помещение для проведения поверки и размещения поверочного оборудования должно соответствовать правилам техники безопасности и производственной санитарии.

При проведении поверки должны соблюдаться правила и требования, предусмотренные ГОСТ 12.3.019-80, действующими «Правилами устройства электроустановок потребителей» и «Правилами по охране труда при эксплуатации электроустановок», а также требования безопасности, изложенные в эксплуатационной документации основных и вспомогательных средств поверки (далее - комплекта СИ).

Все высоковольтные компоненты (трансформаторы напряжения) и поверяемые ДИЭ при проведении поверки должны быть размещены в рабочей камере, выполненной из изоляционного материала, снабженной блокировками и соответствующими индикаторами.

7 Внешний осмотр средства измерений

При проведении внешнего осмотра должно быть установлено соответствие ДИЭ следующим требованиям:

- в паспорте ДИЭ должна стоять отметка о приемке ОТК;
- наличие пломбы предприятия - изготовителя на корпусе ДИЭ;
- корпус ДИЭ и его части не должны иметь механических повреждений, трещин, сколов;
- надписи и обозначения на корпусе (шильдике, ярлыке) ДИЭ должны быть четкими и ясными;
- провода и другие элементы конструкции ДИЭ не должны иметь повреждений и загрязнений.

Результат внешнего осмотра считают положительным, если выполняются все вышеуказанные требования

8 Подготовка к поверке и опробование средства измерений

8.1. Перед проведением поверки ДИЭ должны быть выдержаны при нормальной температуре не менее двух часов.

8.2. На первичную поверку должны предъявляться ДИЭ, принятые отделом технического контроля предприятия - изготовителя или уполномоченными на то представителями организации, проводившей ремонт.

8.3. При подготовке к поверке необходимо:

- проверить соответствие условий поверки требованиям раздела 3 и записать данные в протокол поверки;
- подготовить к работе средства поверки в соответствии с эксплуатационной документацией;
- проверить наличие действующих результатов поверки на все средства поверки и наличия записи в них о соответствии разряду по поверочной схеме, указанной в таблице 2.

8.4. Собрать средства поверки по схеме, приведенной в приложении Е.

8.5. Перед началом работы к поверяемому ДИЭ подключить GSM-модем (из комплекта ДИЭ).

8.6. Испытание изоляции ДИЭ кратковременным одноминутным переменным напряжением промышленной частоты заключается в проверке наличия соответствующих записей в протоколах проверки изоляции и в сопроводительных документах при выпуске ДИЭ из производства. Результат проверки считают положительным, если в протоколах проверки изоляции и в сопроводительных документах при выпуске ДИЭ из производства имеются записи об успешном проведении испытаний. Допускается не проводить испытание изоляции ДИЭ при периодической поверке при сохранности пломбы предприятия - изготовителя на корпусе ДИЭ и пломбы с оттиском знака поверки предыдущего интервала поверки.

8.7. Опробование ДИЭ

8.7.1. Для проведения опробования и проверки требований точности, стартового тока и отсутствия самохода ДИЭ подключают в соответствии со схемой подключения (см. рисунки Б.1, Е1, Е2) и эксплуатационной документацией на комплект СИ.

Прогрев ДИЭ проводят не менее одной минуты при номинальном напряжении и номинальном токе.

В процессе проведения прогрева зафиксировать показания ДИЭ по активной или реактивной энергии, для этого:

- подать номинальное напряжение, номинальный ток;

- считать данные по активной или реактивной энергии по любому из интерфейсов (в программе – конфигураторе выбрать вкладку «Показания», в строках «Электроэнергия» наблюдать и зафиксировать показания активной или реактивной энергии в кВт·ч (квар·ч), принять ее за $A_{нач}$).

Примечание – Фиксация показаний ДИЭ требуется для проверки работы счетного механизма.

ДИЭ оснащены оптическим испытательным выходом ТМ, предназначенным для проведения поверки ДИЭ при измерении активной (режим А) и реактивной (режим R) энергии. Конфигурирование испытательного выхода по виду измеряемой энергии (активной или реактивной, или перевода в служебный режим контроля часов тарификатора) выполняется программно по интерфейсам RF1 или USB-UART.

Примечание - При подаче напряжения питания на ДИЭ оптический испытательный выход конфигурируется в режим А автоматически.

Проверку правильности работы оптического испытательного выхода ТМ, интерфейсов RF1, RF2, GSM/GPRS, работоспособности приемника GPS/GLONASS проводят отдельно или при определении погрешности при номинальных значениях тока, напряжения, частоты.

8.7.2. Проверка правильности работы оптического испытательного выхода ТМ заключается в установлении факта его работоспособности, при подаче тока не менее $0,01I_{ном}$ и номинального напряжения на оптическом выходе ТМ появляются импульсы, регистрируемые ФСУ ЭИП.

Схема расположения оптического испытательного выхода ТМ ДИЭ приведена в приложении Б. Результат проверки считают положительным, если ЭИП зарегистрировал хотя-бы один импульс с выхода ТМ.

8.7.3. Проверка счетного механизма

Проверка правильности работы счетного механизма ДИЭ заключается в проверке наличия приращения показаний ДИЭ по активной или реактивной энергии в процессе проведения опробования.

Перед окончанием опробования считать данные по активной или реактивной энергии ДИЭ по интерфейсу RF1 с помощью USB-RF (USB UART) (в программе – конфигураторе выбрать вкладку «Показания», в строках «Электроэнергия» наблюдать и зафиксировать показания активной или реактивной энергии в кВт·ч (квар·ч), принять ее за $A_{кон}$).

Результат проверки считают положительным, если $A_{кон} > A_{нач}$.

8.7.4. Проверка интерфейса RF1 заключается в проверке правильности считывания информации с ДИЭ при помощи USB-RF с использованием программы – конфигуратора (см. приложение В).

Результат проверки считают положительным, если в рабочем окне программы - конфигуратора отображаются тип и показания ДИЭ.

8.7.5. Проверка интерфейса RF2 заключается в проверке правильности считывания информации с ДИЭ при помощи конвертора USB-RF2, с использованием программы – конфигуратора (см. приложение В) на расстоянии не менее 1,5 м.

Результат проверки считают положительным, если после нажатия кнопки «Проверка» в закладке «Проверка RF2» появится сообщение «Годен».

8.7.6. Проверка работоспособности приемника GPS/GLONASS

Проверка заключается в проверке факта синхронизации приемника GPS/GLONASS с источником точного времени ГЛОНАСС. Факт синхронизации определяют считыванием данных с ДИЭ по интерфейсу RF1 при помощи USB-RF (или любого доступного интерфейса) и программы-конфигуратора (см. приложение В), при условии включенной антенны с переизлучателем.

Результат проверки считают положительным, если в рабочем окне программы - конфигуратора отображаются тип и версия ПО ДИЭ и во вкладке «Текущее состояние» в строке «Время GPS, собственное» отображается «Да».

8.7.7. Проверка интерфейса GSM/GPRS заключается в проверке правильности считывания информации с ДИЭ при помощи модема GSM и с использованием программы – конфигуратора.

Результат проверки считают положительным, если в рабочем окне программы - конфигуратора отображаются тип и версия ПО ДИЭ.

8.7.8. Проверка стартового тока

Проверку стартового тока проводят в последовательности:

- подать номинальное напряжение, коэффициент мощности $\cos \varphi=1$ при измерении активной энергии, и $\sin \varphi=1$ при измерении реактивной энергии;
- установить испытательный ток в соответствии с таблицей 3;
- по истечении не менее 10 секунд считать данные с ДИЭ при помощи USB-RF (USB-UART) и МТ, используя программу - конфигуратор.

Таблица 3

Тип ДИЭ	I, А, при измерении энергии	
	активной	реактивной
РиМ 384.03	0,020	0,040
РиМ 384.04	0,020	0,040

Результат проверки считают положительным, если значение текущей мощности (активной и реактивной), отображаемое в рабочем окне программы –конфигуратора, не равно нулю.

8.7.9. Проверка отсутствия самохода

Проверку отсутствия самохода проводят при подаче напряжения, равного $1,15 U_{ном}$, (см. таблицу Д.1) при отсутствии тока в цепи тока.

Проверку проводят в последовательности:

- подать испытательное напряжение;
- по истечении не менее 10 с считать данные с ДИЭ при помощи USB-RF (USB-UART), используя программу - конфигуратор.

Результат проверки считают положительным, если значение мощности (активной и реактивной) в рабочем окне программы - конфигуратора равно 0.

9 Проверка программного обеспечения средства измерений

Идентификацию метрологически значимой части ПО ДИЭ проводят путем считывания данных по интерфейсу RF1 (UART). Считывание выполняют при помощи программы –конфигуратора с использованием USB-RF (USB UART).

Результат проверки считают положительным, если идентификационные данные ПО (номер версии и цифровой идентификатор метрологически значимой части ПО (MD5)) ДИЭ, отображаемый в главном окне «Общие сведения» программы-конфигуратора, соответствует данным, приведенным в описании типа ИПУЭ.

10 Определение метрологических характеристик средства измерений

10.1. Определение основной относительной погрешности измерений активной и реактивной энергии, вызываемой изменением тока

Определение основной относительной погрешности измерений активной и реактивной энергии проводят при номинальном напряжении в режимах, указанных в таблице 4 (при измерении активной энергии) и в таблице 5 (при измерении реактивной энергии).

Таблица 4

Ток от $I_{ном}$	$\cos \varphi$	Пределы допускаемой основной относительной погрешности измерений активной энергии (мощности), %	Угол $\varphi, ^\circ$	Минимальное число импульсов испытательного выхода поверяемого ДИЭ, N
0,01	1	$\pm 1,0$	0	10
0,05	1	$\pm 0,5$	0	10
1,00	1	$\pm 0,5$	0	100
I макс	1	$\pm 0,5$	0	100

0,02	0,5 инд.	$\pm 1,0$	60	10
0,10	0,5 инд.	$\pm 0,6$	60	10
1,00	0,5 инд.	$\pm 0,6$	60	10
I макс	0,5 инд.	$\pm 0,6$	60	100
0,02	0,8 емк.	$\pm 1,0$	323	10
0,10	0,8 емк.	$\pm 0,6$	323	10
1,00	0,8 емк.	$\pm 0,6$	323	10
I макс	0,8 емк.	$\pm 0,6$	323	100
0,05	-1	$\pm 0,5$	180	10
I макс	-1	$\pm 0,5$	180	100
0,10	-0,8 емк.	$\pm 0,6$	143	10
0,10	-0,5 инд.	$\pm 0,6$	240	10

Таблица 5

Ток от $I_{ном}$	$\sin \varphi$	Пределы допускаемой основной относительной погрешности измерений реактивной энергии (мощности), %	Угол $\varphi, ^\circ$	Минимальное число импульсов испытательного выхода поверяемого ДИЭ, N
0,02	1	$\pm 1,5$	90	10
0,05	1	$\pm 1,0$	90	10
1,00	1	$\pm 1,0$	90	100
I макс	1	$\pm 1,0$	90	100
0,05	0,5 инд.	$\pm 1,5$	30	10
0,10	0,5 инд.	$\pm 1,0$	30	10
1,00 ¹⁾	0,5 инд.	$\pm 1,0$	30	10
I макс	0,5 инд.	$\pm 1,0$	30	100
0,05	0,5 емк.	$\pm 1,5$	150	10
0,10	0,5 емк.	$\pm 1,0$	150	10
1,00	0,5 емк.	$\pm 1,0$	150	10
I макс	0,5 емк.	$\pm 1,0$	150	100
0,10	0,25 инд.	$\pm 1,5$	14	10
I макс	0,25 инд.	$\pm 1,5$	14	10
0,10	0,25 емк.	$\pm 1,5$	166	10
I макс	0,25 емк.	$\pm 1,5$	166	10
0,02	-1	$\pm 1,5$	270	10
I макс	-1	$\pm 1,0$	270	10
0,10	-0,5 инд.	$\pm 1,0$	210	10
0,10	-0,5 емк.	$\pm 1,0$	330	10

Допускается проводить определение основной относительной погрешности ДИЭ при измерении активной и реактивной энергии путем определения погрешностей ДИЭ при измерении текущей активной и реактивной мощности в режимах, приведенных в таблицах 4, 5.

Определение дополнительной относительной погрешности измерений активной и реактивной энергии выполняют в расширенном рабочем диапазоне напряжений при номинальном токе 20 А, в режимах, приведенных в таблице 6 (при измерении активной энергии) и в таблице 7 (при измерении реактивной энергии).

Таблица 6

Напряжение, от $U_{ном}$	$\cos \varphi$	Пределы допускаемой дополнительной относительной погрешности измерений активной энергии (мощности), %	Угол $\varphi, ^\circ$
1,15	1	$\pm 0,6$	0
0,8	0,5 инд.	$\pm 1,2$	60

Таблица 7

Напряжение, от $U_{ном}$	$\sin \varphi$	Пределы допускаемой дополнительной относительной погрешности при измерении	Угол $\varphi, ^\circ$
--------------------------	----------------	--	------------------------

		реактивной энергии, (мощности), %	
1,15	1	$\pm 2,1$	90
0,8	0,5 инд	$\pm 3,0$	30

Результаты определения погрешностей измерений активной и реактивной энергии зафиксировать в протоколе. Рекомендуемая форма протокола поверки ДИЭ приведена в приложении А.

10.2. Определение основной относительной погрешности измерений активной и реактивной мощности с периодом интегрирования 1 с (текущей активной и реактивной мощности), вызываемой изменением тока

Определение основной относительной погрешности измерений активной и реактивной мощности с периодом интегрирования 1 с (текущей активной, реактивной мощности) вызываемой изменением тока, проводят в режимах, указанных в таблицах 4 и 6 (при измерении активной мощности) и в таблицах 5 и 7 (при измерении реактивной мощности).

Результаты определения погрешностей измерений активной и реактивной энергии зафиксировать в протоколе. Рекомендуемая форма протокола поверки ДИЭ приведена в приложении А.

10.3. Определение относительной погрешности измерений среднеквадратических значений фазного тока

Определение относительной погрешности измерений среднеквадратических значений фазного тока проводят в последовательности:

- подать номинальное напряжение;
- подать испытательный ток (согласно таблице 8);
- установить коэффициент мощности $\cos \varphi = 1$;

Таблица 8

Ток от $I_{ном}$	Пределы допускаемой относительной погрешности измерений среднеквадратических значений фазного тока, %
0,01	$\pm 1,0$
0,05	$\pm 0,5$
1	$\pm 0,5$

Результаты определения погрешностей измерений среднеквадратических значений фазного тока зафиксировать в протоколе. Рекомендуемая форма протокола поверки ДИЭ приведена в приложении А.

10.4. Определение относительной погрешности измерений среднеквадратических значений линейного напряжения

Определение относительной погрешности измерений среднеквадратических значений линейного напряжения проводят в последовательности:

- а) подать минимальное напряжение расширенного рабочего диапазона $0,8 U_{ном}$;
- б) подать номинальный ток;
- в) установить коэффициент мощности $\cos \varphi = 1$.
- г) повторить измерения при максимальном напряжении расширенного рабочего диапазона $1,2 U_{ном}$.

Результаты определения погрешности измерений среднеквадратических значений линейного напряжения зафиксировать в протоколе. Рекомендуемая форма протокола поверки ДИЭ приведена в приложении А.

10.5. Определение абсолютной погрешности измерений частоты сети

Определение абсолютной погрешности измерений частоты сети проводят в последовательности:

- подать номинальное напряжение;
- подать номинальный ток;
- установить номинальную частоту сети;

Примечание - Допускается проводить проверку при значениях частоты, соответствующих рабочему диапазону частот ($50 \pm 0,5$) Гц;

- установить коэффициент мощности $\cos \varphi = 1$

Результаты определения погрешности измерений частоты сети зафиксировать в протоколе. Рекомендуемая форма протокола поверки ДИЭ приведена в приложении А.

10.6. Проверка погрешностей измерений средней активной мощности на программируемом интервале Ринт, максимальной средней активной мощности на программируемом интервале Ринт макс, максимальной средней мощности на расчетный день и час Ррдч, коэффициента реактивной мощности tg φ, удельной энергии потерь в цепях тока, полной мощности, ПКЭ

Результат проверки считают положительным, если получены положительные результаты идентификации метрологически значимой части ПО и положительные результаты проверок погрешностей измерений текущей активной и реактивной мощностей, среднеквадратических значений фазного тока, среднеквадратических значений линейного напряжения и частоты сети и при положительных результатах опробования.

11 Подтверждение соответствия средства измерений метрологическим требованиям

11.1 Основные формулы, используемые при расчетах.

Относительная погрешность измерений активной мощности

$$\delta P = \frac{(P_{исп} - P_{обр})}{P_{обр}} 100\%, \quad (1)$$

где δP – значение относительной погрешности измерений активной мощности, %;

$P_{обр}$ – значение активной мощности измеренное эталоном, Вт

$P_{исп}$ – значение активной мощности измеренное ИПУЭ, Вт.

Относительная погрешность измерений реактивной мощности

$$\delta Q = \frac{(Q_{исп} - Q_{обр})}{Q_{обр}} 100\%, \quad (2)$$

где δQ – значение относительной погрешности при измерении реактивной мощности, %;

$Q_{обр}$ – значение реактивной мощности измеренное эталоном, вар;

$Q_{исп}$ – значение реактивной мощности измеренное ИПУЭ, вар.

Относительная погрешность измерений среднеквадратических значений фазного тока

$$\delta I = \frac{(I_{исп} - I_{обр})}{I_{обр}} 100\%, \quad (3)$$

где δI – значение относительной погрешности измерений среднеквадратических значений фазного тока %;

$I_{обр}$ – значение тока измеренное эталоном, А;

$I_{исп}$ – значение тока измеренное ИПУЭ, А.

Относительная погрешность измерений среднеквадратических значений линейных напряжений

$$\delta U = \frac{(U_{исп} - U_{обр})}{U_{обр}} 100\%, \quad (4)$$

где δU – значение относительной погрешности измерений среднеквадратических значений линейных напряжений %;

$U_{обр}$ – значение напряжения измеренное эталоном, В;

$U_{исп}$ – значение напряжения измеренное ИПУЭ, В.

Абсолютная погрешность измерений частоты сети

$$\Delta f = (f_{исп} - f_{обр}), \quad (5)$$

где Δf – значение абсолютной погрешности при измерении частоты, Гц;

$f_{исп}$ – значение частоты измеренное ИПУЭ, Гц;

$f_{обр}$ – значение частоты измеренное эталоном, Гц.

11.2 ИПУЭ подтверждает соответствие метрологическим требованиям, установленным при утверждении типа, если для каждого ДИЭ:

1) значения погрешностей измерений активной энергии и мощности не превышают пределов, установленных в таблицах 4, 6;

2) значения погрешностей измерений реактивной энергии и мощности не превышают пределов, установленных в таблицах 5, 7;

3) значение погрешностей измерений среднеквадратических значений фазного тока не превышают пределов, установленных в таблице 8;

4) значение погрешности измерений среднеквадратических значений линейных напряжений не превышает пределов $\pm 0,5 \%$;

5) значение погрешности измерений частоты сети не превышает пределов $\pm 0,01$ Гц.

12 Оформление результатов поверки

12.1. Результаты поверки ДИЭ подтверждаются сведениями, включенными в Федеральный информационный фонд по обеспечению единства измерений в соответствии с порядком, установленным действующим законодательством.

12.2. Положительные результаты поверки каждого ДИЭ, входящего в состав ИПУЭ, оформляют в соответствии с приказом Минпромторга № 2510 от 31.07.2020 в действующей редакции. При заявлении лица предоставившего ДИЭ (ИПУЭ) на поверку допускается оформление свидетельства о поверке.

12.3. В целях предотвращения доступа к узлам настройки (регулировки) ДИЭ в местах пломбирования от несанкционированного доступа, указанных в описании типа, при положительных результатах поверки устанавливаются пломбы, содержащие изображение знака поверки. При сохранности пломб с оттиском поверительного клейма предыдущей поверки на корпусе ДИЭ допускается повторно не пломбировать корпус ДИЭ.

ВНИМАНИЕ! Для пломбирования ДИЭ следует использовать проволоку пломбировочную, изготовленную из нержавеющей стали (например, проволока 12Х18Н10Т-ТС ГОСТ 18143-72 или аналогичная). Пломбирование ДИЭ с использованием медной проволоки запрещено.

12.4. Отрицательные результаты поверки оформляют в соответствии с приказом Минпромторга № 2510 от 31.07.2020 в действующей редакции. При заявлении лица предоставившего ДИЭ (ИПУЭ) на поверку допускается оформление извещения о непригодности.

ПРИЛОЖЕНИЕ А

(рекомендуемое)

Протокол поверки ИПУЭ РИМ 384 (ДИЭ)

ДИЭ РИМ 384. № _____ Класс точности _____ Год выпуска _____

Дата предыдущей поверки: _____

Вид поверки (нужное подчеркнуть): первичная / периодическая

Условия проведения поверки:

- температура окружающего воздуха, °C _____

- относительная влажность воздуха, % _____

- атмосферное давление, кПа (мм рт.ст.) _____

- напряжение сети электропитания, В _____

- коэффициент искажения синусоидальности кривой напряжения сети электропитания, % _____

Комплект СИ в составе:

1 Калибратор мощности _____ № _____, свидетельство о поверке № _____ от _____ 20____, срок действия до _____ 20____ г.

2 Прибор электроизмерительный эталонный _____, свидетельство о поверке № _____ от _____ 20____, срок действия до _____ 20____ г.

3 Трансформатор напряжения (TVH) _____ № _____, свидетельство о поверке № _____ от _____ 20____, срок действия до _____ 20____ г.

4 Трансформатор напряжения (TVM) _____ № _____, свидетельство о поверке № _____ от _____ 20____, срок действия до _____ 20____ г.

1 Внешний осмотр _____

2 Испытание изоляции, протокол № _____

3 Опробование ДИЭ: Идентификация ПО _____

Проверка правильности работы оптического испытательного выхода ТМ _____

Проверка счетного механизма: Анач. _____ Акон. _____

Проверка интерфейса RF1 _____

Проверка интерфейса RF2 _____

Проверка работоспособности приемника GPS/GLONASS _____

Проверка интерфейса GSM / GPRS _____

4 Проверка стартового тока _____

5 Проверка отсутствия самохода _____

ВНИМАНИЕ! При заполнении протокола соблюдать разрядность результатов измерений в соответствии с таблицей Д.2 и эксплуатационной документацией на средства поверки.

6 Определение основной относительной погрешности измерений активной энергии и мощности

Таблица А.1

Ток от $I_{ном}$	$\cos \phi$	Измеренное значение основной относительной погрешности энергии, %	Измеренное значение основной относительной погрешности мощности, %	Пределы допускаемой основной относительной погрешности измерений активной энергии (мощности), %	Угол ϕ , °
0,01	1			$\pm 1,0$	0
0,05	1			$\pm 0,5$	0
1,00	1			$\pm 0,5$	0
$I_{макс}$	1			$\pm 0,5$	0
0,02	0,5 инд.			$\pm 1,0$	60
0,10	0,5 инд.			$\pm 0,6$	60
1,00	0,5 инд.			$\pm 0,6$	60
$I_{макс}$	0,5 инд.			$\pm 0,6$	60
0,02	0,8 емк.			$\pm 1,0$	323
0,10	0,8 емк.			$\pm 0,6$	323
1,00	0,8 емк.			$\pm 0,6$	323
$I_{макс}$	0,8 емк.			$\pm 0,6$	323
0,05	-1			$\pm 0,5$	180
$I_{макс}$	-1			$\pm 0,5$	180
0,10	-0,8 емк.			$\pm 0,6$	143
0,10	-0,5 инд.			$\pm 0,6$	240

7 Определение дополнительной относительной погрешности измерений активной энергии, вызываемой изменением напряжения в расширенном рабочем диапазоне напряжений

Таблица А.2

Напряжение от $U_{ном}$	$\cos \varphi$	Угол $\varphi, ^\circ$	Измеренное значение погрешности, %	Разность погрешностей, %	Пределы допускаемой дополнительной относительной погрешности, %
0,8	1,0	0			$\pm 0,6$
1,15	1,0	0			$\pm 0,6$
0,8	0,5 инд.	60			$\pm 1,2$
1,15	0,5 инд.	60			$\pm 1,2$

8 Определение относительной погрешности при измерении среднеквадратических значений фазного тока

Таблица А.3

Ток от $I_{ном}$	Угол $\varphi, ^\circ$	Показания ДИЭ, А	Показания ЭИП, А	Расчетное значение погрешности, %	Пределы допускаемой относительной погрешности, %
0,01	0				$\pm 1,0$
0,05	0				$\pm 0,5$
$I_{ном}$	0				$\pm 0,5$

9 Определение относительной погрешности при измерении среднеквадратических значений линейного напряжения

Таблица А.4

Напряжение от $U_{ном}$	Угол $\varphi, ^\circ$	Показания ДИЭ, кВ	Показания ЭИП, кВ	Расчетное значение погрешности, %	Пределы допускаемой относительной погрешности, %
0,8	0				$\pm 0,5$
1,15	0				
0,8	0				
1,15	0				

10 Определение абсолютной погрешности при измерении частоты сети

Таблица А.5

Угол $\varphi, ^\circ$	Показания ДИЭ, Гц	Показания ЭИП, Гц	Расчетное значение погрешности, Гц	Пределы допускаемой абсолютной погрешности, Гц
0				$\pm 0,01$

ВНИМАНИЕ! Перед выполнением проверки погрешностей при измерении реактивной энергии необходимо выполнить конфигурирование оптического испытательного выхода ТМ (см. приложение В).

11 Определение основной относительной погрешности измерений реактивной энергии и мощности

Таблица А.6

Ток от $I_{ном}$	$\sin \varphi$	Измеренное значение основной относительной погрешности (энергия), %	Измеренное значение основной относительной погрешности (мощность), %	Пределы допускаемой основной относительной погрешности, измерений реактивной энергии (мощности), %	Угол φ , °
0,02	1			$\pm 1,5$	90
0,05	1			$\pm 1,0$	90
1,00 ¹⁾	1			$\pm 1,0$	90
I макс	1			$\pm 1,0$	90
0,05	0,5 инд.			$\pm 1,5$	30
0,10	0,5 инд.			$\pm 1,0$	30
1,00	0,5 инд.			$\pm 1,0$	30
I макс	0,5 инд.			$\pm 1,0$	30
0,05	0,5 емк.			$\pm 1,5$	150
0,10	0,5 емк.			$\pm 1,0$	150
1,00	0,5 емк.			$\pm 1,0$	150
I макс	0,5 емк.			$\pm 1,0$	150
0,10	0,25 инд.			$\pm 1,5$	14
I макс	0,25 инд.			$\pm 1,5$	14
0,10	0,25 емк.			$\pm 1,5$	166
I макс	0,25 емк.			$\pm 1,5$	166
0,02	-1			$\pm 1,5$	270
I макс	-1			$\pm 1,0$	270
0,10	-0,5 инд.			$\pm 1,0$	210
0,10	-0,5 емк.			$\pm 1,0$	330

12 Определение дополнительной погрешности, вызываемой изменением напряжения в расширенном рабочем диапазоне напряжений, при измерении реактивной энергии

Таблица А.7

Напряжение, кВ	$\sin \varphi$	Угол φ , °	Измеренное значение погрешности, %	Разность погрешностей, %	Пределы допускаемой дополнительной относительной погрешности, %
8,0	1,0	90			$\pm 2,1$
11,5	1,0	90			$\pm 2,1$
4,8	0,5 инд.	30			$\pm 3,0$
6,9	0,5 инд.	30			$\pm 3,0$

13 Определение погрешностей измерений средней активной мощности на программируемом интервале Ринт, максимальной средней активной мощности на программируемом интервале Ринт макс, максимальной средней мощности на расчетный день и час Ррдч, коэффициента реактивной мощности $\tan \varphi$, удельной энергии потерь в цепях тока, полной мощности, ПКЭ

Заключение: _____

Заклучение _____

Дата поверки _____

Поверку провел _____

ПРИЛОЖЕНИЕ Б
(обязательное)
Схема включения ДИЭ

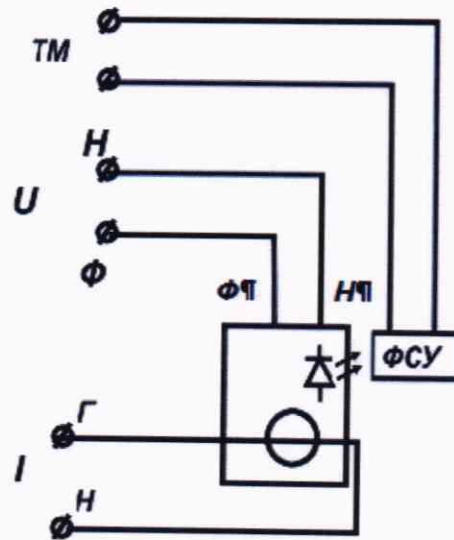


Рисунок Б.1 - Схема включения ДИЭ при проведении опробования, при определении погрешностей

ПРИЛОЖЕНИЕ В (обязательное)

Порядок работы с программным обеспечением

Программа - конфигуратор предназначена для занесения служебной информации в ДИЭ перед установкой на месте эксплуатации, а также для проверки интерфейсов.

Внимание! ИПУЭ поставляются производителем со следующими установками (если иное не оговорено в договоре на поставку):

Пароли:

- пароль для чтения пустой (отсутствует значение);
- пароль для записи пустой (отсутствует значение).

Параметры сопряжения:

-сопрягаемый ДИЭ и режим MASTER/SLAVE в соответствии с данными, указанными в паспорте на ИПУЭ. При проведении первичной поверки ДИЭ при выпуске из производства (до выполнения сопряжения для формирования ИПУЭ) режимы MASTER/SLAVE не установлены;

- номер канала RF1 7;

Внимание! При получении ДИЭ на поверку от эксплуатирующей организации необходимо запросить информацию о паролях и настройках и не изменять их без необходимости.

Примечание – Пароль представляет собой 6 печатных символов.

В.1 Проверка интерфейса RF1. Идентификация ПО

Запустить программу Setting_384, должно появиться рабочее окно «Программирование счетчиков РиМ в сетях 6/10 кВ».

В рабочем окне программы – конфигулятора:

- а) выбрать тип ДИЭ (РиМ 384.0х);
- б) выбрать тип интерфейса в выпадающем списке «RADIO»;
- в) выбрать номер СОМ-порта, соответствующий подключенному конвертору;
- г) ввести в поле «номер счетчика» заводской номер ДИЭ;
- д) выбрать номер канала RF1;
- е) ввести пароль для чтения (при выпуске из производства – пароль «пустой». Если ДИЭ находился в эксплуатации – ввести пароль организации, предоставившей ДИЭ на поверку;
- ж) выполнить команду «Установить связь»;
- з) выбрать вкладку «Общие сведения»;
- и) наблюдать заполнение полей вкладки считанными данными с ДИЭ (нажать кнопку «Обновить», если поля не заполняются).

В.2 Считывание данных ДИЭ по интерфейсу RF1

Считывание проводят в последовательности:

- выполнить п. В.1 а) – ж);
- выбрать вкладку «Электрические показатели»;
- наблюдать заполнение полей вкладки считанными данными с ДИЭ (нажать кнопку «Обновить», если поля не заполняются).

В.3 Считывание данных по USB-UART

Считывание проводят в последовательности:

- выбрать в рабочем окне программы - конфигулятора в выпадающем списке RS-485;
- выбрать номер СОМ-порта, соответствующий подключенному конвертору;
- ввести в поле «номер счетчика» заводской номер ДИЭ;
- ввести пароль для чтения;
- выполнить команду «Установить связь»;
- выбрать вкладку «Электрические показатели»;
- наблюдать заполнение полей вкладки считанными данными с ДИЭ (нажать кнопку «Обновить», если поля не заполняются).

В.4 Проверка работоспособности приемника GPS/GLONASS

Поверку проводят с использованием антенны с переизлучателем (см. рисунок Е.1 и Е.2) в последовательности:

- выполнить п. В.1 а) – з);
- наблюдать заполнение полей вкладки «Общие сведения», а именно строки «Текущая дата», «Текущее время», считанные с ДИЭ (нажать кнопку «Обновить», если поля не заполняются);
- выполнить считывание текущего времени не менее двух раз с интервалом 1-2 минуты.

Примечание – Рекомендуется совмещать проверки по В.1 – В.4 (с учетом типа подключенного к ДИЭ конвертора). При каждом считывании информации сведениями о ДИЭ заполняются все соответствующие вкладки окна программы-конфигуратора.

В.5 Проверка интерфейса GSM/GPRS

Проверку проводят с установленным модулем GSM (см. рисунок Г.1) в последовательности:

- выбрать в выпадающем окне «GSM+»;
- выбрать номер COM – порта, соответствующий подключенному модему GSM;
- выбрать скорость обмена 115200;
- ввести номер SIM – карты, установленной в модеме GSM проверяемого ДИЭ;
- ввести в поле «номер счетчика» заводской номер ДИЭ;
- ввести пароль для чтения;
- контролировать визуально, что на GSM модуле светится индикатор, свидетельствующий о подаче питания и регистрации в сети;
- выполнить команду «Установить связь». При этом в рабочем окне появляются сообщения «Дозвон по номеру» и «Связь установлена»;
- наблюдать заполнение полей вкладки «GSM модем» считанными данными с ДИЭ (нажать кнопку «Обновить», если поля не заполняются);
- после появления сообщения «Связь установлена» выполнить команду «Разорвать связь».

В.6.1 Проверка интерфейса RF2 (с помощью программы - конфигуратора)

Проверку проводят с использованием конвертора USB-RF2 в последовательности:

- выбрать тип ДИЭ (РиМ 384.0х);
- ввести заводской номер ДИЭ в окно «Номер счетчика»;
- ввести пароль для чтения;
- подключиться к ДИЭ по любому из доступных интерфейсов;
- выполнить команду «Установить связь»;
- выбрать вкладку «Проверка RF2»;
- нажать кнопку «Проверка»;

контролировать появление сообщения «Годен»

В.6.2 Проверка интерфейса RF2 (с использованием программы Kalirim108.exe)

Для проверки интерфейса RF2 требуется конвертор USB-RF2 и ПК с установленной программой Kalirim384.exe.

Подготовка оборудования выполняется в следующем порядке:

- подключить USB-RF2 к порту ПК;
- включить ПК, - запустить программу Kalirim108.exe.

Внимание! При поставке ДИЭ от производителя установлены заводские настройки (если иное не оговорено в договоре на поставку):

Проверку проводят в последовательности:

- выбрать тип ДИЭ (РиМ 384.03 или РиМ 384.04);
- ввести заводской номер ДИЭ;
- выбрать тип интерфейса, по которому считываются данные (UART);
- нажать на вкладку «Контроль RF 2,4 ГГц», при этом появляется дополнительное окно программы, в нем выбрать номер Com-порта RF2, соответствующий подключенному конвертору, режим «Ведущий», «Адрес сопряженного модуля» - 1;
- ввести пароль на чтение (при наличии);
- подать на ДИЭ номинальное напряжение, нажав кнопку «Пуск» в рабочем окне программы. Показателем запуска является появление синей полосы в нижней части рабочего окна, и включение индикатора подачи высокого напряжения на стенде;
- нажать кнопку «Read», при этом поля окна программы заполняются данными проверяемого ДИЭ: адрес сопрягаемого ДИЭ (при первичной проверке при выпуске из производства отображается как 0), номер канала RF2 и другая служебная информация;
- нажать кнопку «Setting», при этом поля окна программы заполняются данными проверяемого ДИЭ;

Внимание! Во всех других случаях кнопку «Setting» при проведении проверки не нажимать, чтобы не нарушать служебные настройки ДИЭ!

-нажать кнопку «Start». При этом программа автоматически запускает режим опробования RF2, используя полученные при считывании настройки ДИЭ.

Результат проверки интерфейса RF2 считают положительным, если в поле рабочего окна программы «Результат» появляется сообщение «ДА», а также зеленая пиктограмма в виде квадрата в левой части рабочего окна программы.

В.6.3 Конфигурирование испытательного выхода по виду измеряемой энергии: из активной в реактивную

Конфигурирование испытательного выхода по виду измеряемой энергии: из активной в реактивную в программе – конфигураторе производится в последовательности:

- выбрать вкладку «Данные модуля»;
- нажать кнопку «Режим телеметрии»;
- выбрать в выпадающем меню «Реактивная мощность»;
- нажать «Ок».

ПРИЛОЖЕНИЕ Г
(обязательное)

Схема расположения элементов конструкции, индикатора А/Р ДИЭ

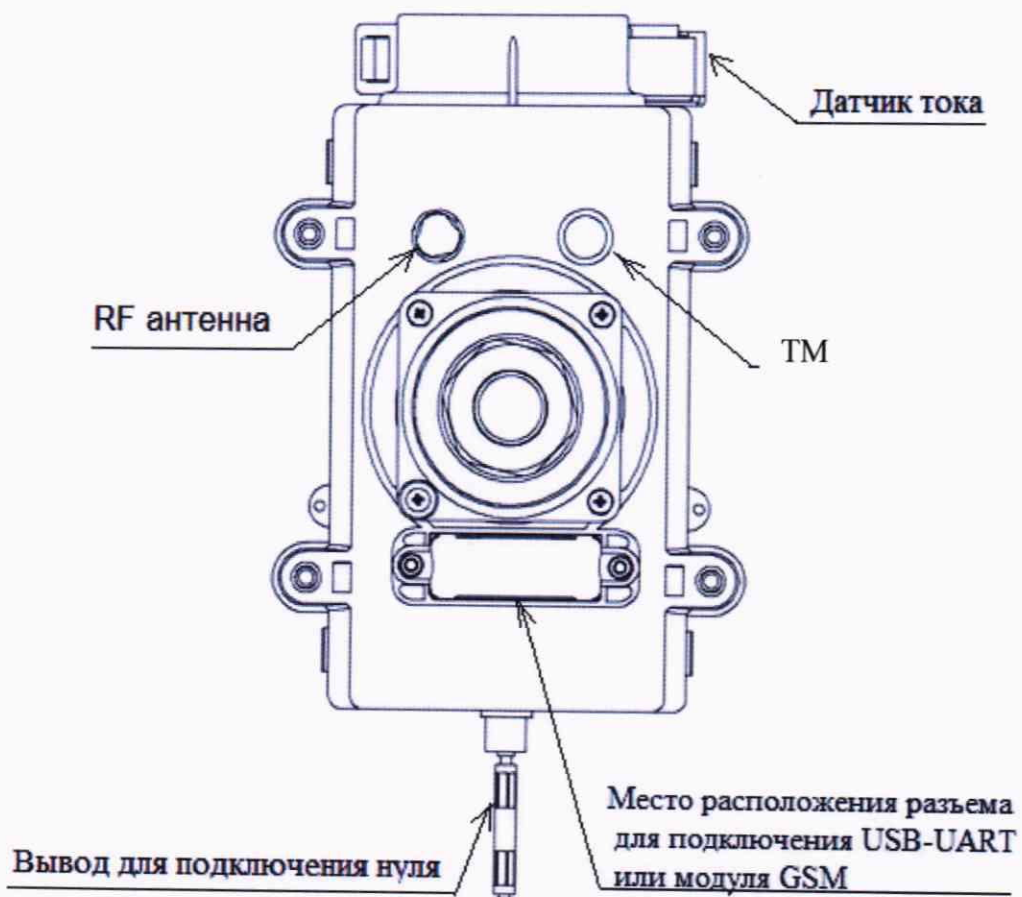


Рисунок Г.1 - Схема расположения элементов конструкции, индикатора ТМ ДИЭ

ПРИЛОЖЕНИЕ Д

(обязательное)

Основные технические характеристики ИПУЭ (ДИЭ)

ИПУЭ РИМ 384 предназначены для измерений: активной и реактивной электрической энергии, мощности (активной, реактивной, полной), среднеквадратических значений линейного напряжения, среднеквадратических значений фазного тока, частоты сети, удельной энергии потерь в цепях тока; коэффициента реактивной мощности цепи $\operatorname{tg} \phi$, коэффициента мощности $\cos(\phi)$ в трехфазных трехпроводных электрических сетях переменного тока промышленной частоты с изолированной нейтралью напряжением 6/10 кВ (в зависимости от исполнения) (см. таблицу Д.1).

Каждый ДИЭ имеет оптический испытательный выход ТМ при измерении активной и реактивной энергии в соответствии с 5.11 ГОСТ 31818.11, который одновременно является индикатором функционирования.

ИПУЭ выполняют учёт потребления активной и реактивной электрической энергии по четырем квадрантам. Расположение квадрантов соответствует геометрическому представлению С.1 ГОСТ 31819.23.

Основные технические характеристики ИПУЭ (ДИЭ) приведены в таблице Д.1.

Таблица Д.1

Условное обозначение исполнения ДИЭ	Ином/ Iмакс, А	Uном, кВ	Кл. точности измерения активной/ реактивной энергии	Постоянная, имп./кВт·ч имп./квар·ч	Стартовый ток при измерении энергии активной/ реактивной мА	Номинальная частота, Гц
РИМ 384.03	20/200	6	0,5S/1	500	20/40	50
РИМ 384.04	20/200	10	0,5S/1	500	20/40	50

Таблица Д.2 - Перечень измеряемых величин и цена единиц разрядов измеряемых величин

Измеряемая величина	Основная единица	Цена единицы старшего/младшего разряда
Активная энергия	кВт·ч	$10^7 / 10^{-3}$
Реактивная энергия	квар·ч	$10^7 / 10^{-3}$
Активная мощность	Вт	$10^6 / 10^0$
Реактивная мощность	вар	$10^6 / 10^0$
Фазный ток, среднеквадратическое (действующее) значение	А	$10^2 / 10^{-3}$
Линейное напряжение, среднеквадратическое (действующее) значение	В	$10^4 / 10^0$
Частота сети	Гц	$10^1 / 10^{-2}$

Примечание – Полный список основных единиц для измеряемых и расчетных значений величин см. в описании типа на ИПУЭ.

ПРИЛОЖЕНИЕ Е
(обязательное)
Схема подключения ДИЭ при поверке

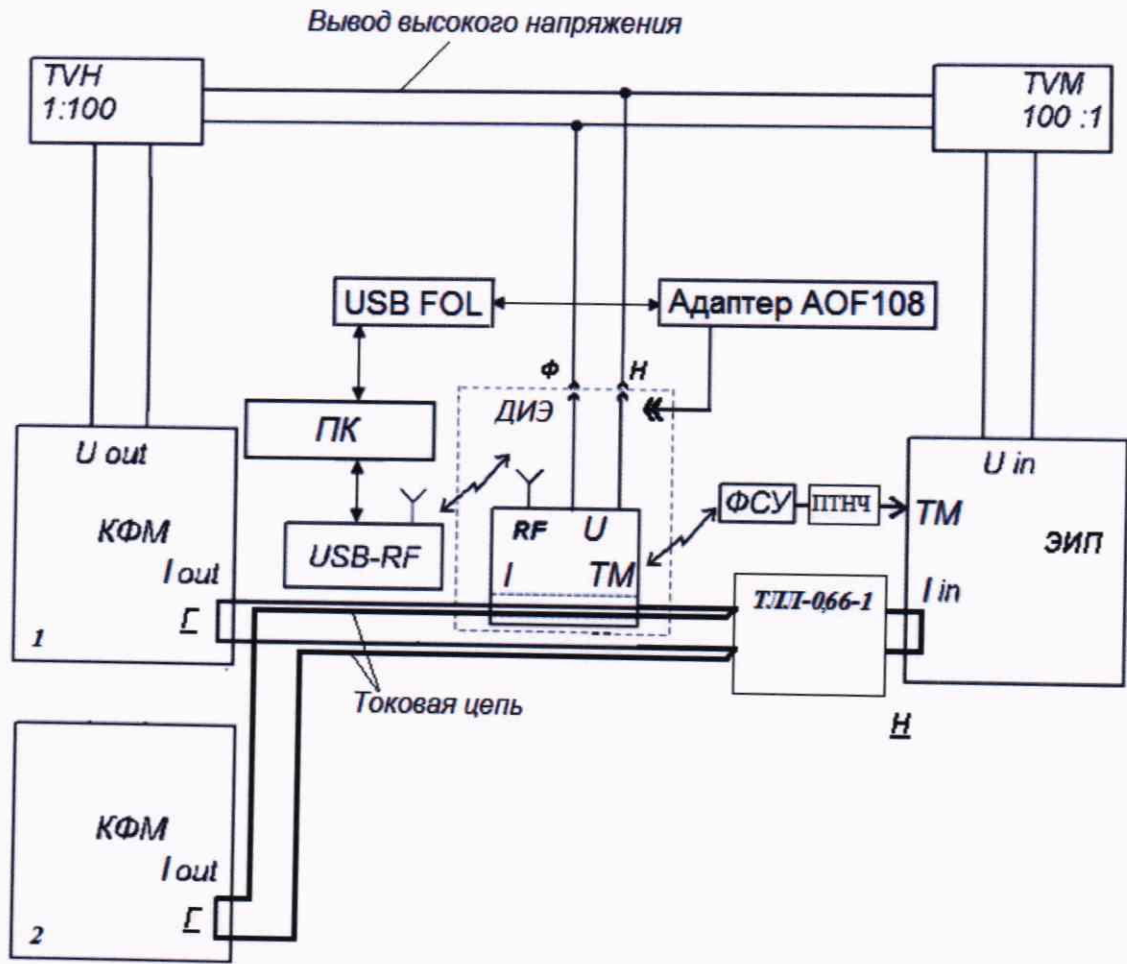


Рисунок Е.1 – Схема подключения ДИЭ при опробовании и проверки точности ДИЭ .
 Допускается использовать схему Е2 при токах более 20 А.

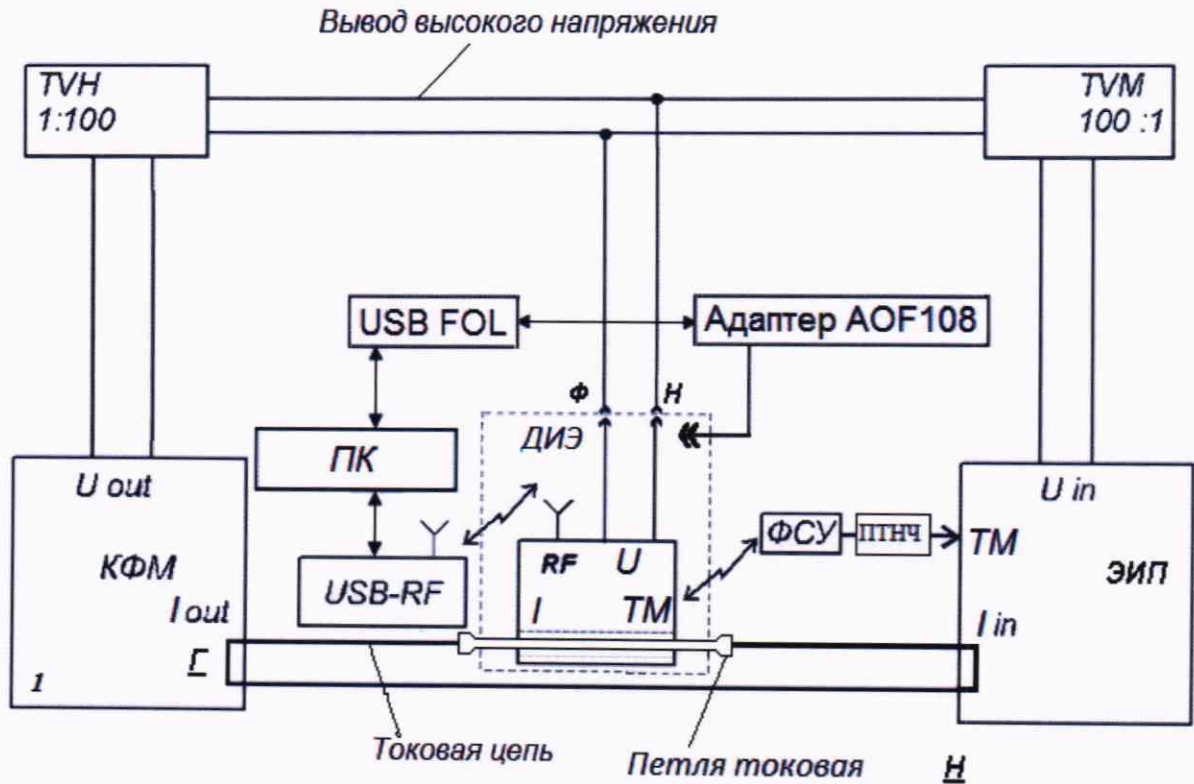


Рисунок Е.2 – Схема подключения ДИЭ при опробовании и проверки точности ДИЭ
На схемах обозначено:

I_{in} – токовый вход ЭИП;

U_{in} – вход напряжения ЭИП;

I_{out} – токовый выход КФМ;

U_{out} – выход напряжения КФМ;

TVH - трансформатор напряжения незаземляемый НОЛ.08-10;

TVM - трансформатор напряжения измерительный лабораторный незаземляемый НЛЛ-10;

Φ, Н - контакты ДИЭ для подачи напряжения;

Г, Н – сторона генератора и сторона нагрузки соответственно.

ПТ - петля токовая ВНКЛ.426459.311

Примечания

1 Для обеспечения требований безопасности TVH, TVM и ДИЭ должны быть размещены в рабочей камере, снабженной блокировкой.

Рекомендуется использовать стенд контроля ДИЭ ВНКЛ.411724.315. Управление компонентами стенда осуществляется программой Kalirim108.exe. Программа Kalirim108.exe считывает данные с ДИЭ, с компонентов комплекта СИ и отображает их в рабочем окне программы.

2 Схема размещения ДИЭ на рабочей позиции стенда приведена на рисунке Е.2

3 В зависимости от выполняемой операции к проверяемому ДИЭ вместо GSM-модема (из комплекта ДИЭ) возможно подключение USB-UART (входит в состав оборудования для поверки).

Лист регистрации изменений

Изм.	Номера листов (страниц)				Всего листов (страниц) в докум.	Номер документа	Входящий номер сопроводительного документа	Подпись	Дата
	Измененных	замененных	новых	аннулированных					