

СОГЛАСОВАНО
Генеральный директор
ООО «Автопрогресс-М»



А.С. Никитин

«28» июля 2021 г.

Государственная система обеспечения единства измерений

Системы оптические координатно-измерительные
Creaform

МЕТОДИКА ПОВЕРКИ

МП АПМ 38-21

г. Москва
2021 г.

1 Общие положения

Настоящая методика поверки распространяется на Системы оптические координатно-измерительные Creaform (далее – системы), производства «Creaform Inc.», Канада, и устанавливает методику их первичной и периодической поверки.

Выполнение всех требований настоящей методики обеспечивает прослеживаемость поверяемого средства измерений к следующим государственным первичным эталонам:

ГЭТ2-2021 - ГПЭ единицы длины – метра;

ГЭТ192-2019 - ГПСЭ единицы длины в области измерений геометрических параметров поверхностей сложной формы, в том числе эвольвентных поверхностей и угла наклона линии зуба.

В методике поверки реализован следующий метод передачи единиц: метод прямых измерений.

Интервал между поверками - 1 год.

В случае применения систем для работ, не требующих использования всех режимов измерений, при проведении поверки по письменному заявлению владельца СИ допускается поверка отдельных режимов, с обязательной передачей в Федеральный информационный фонд по обеспечению единства измерений информации об объеме проведенной поверки.

2 Перечень операций поверки средств измерений

При проведении поверки средств измерений (далее – поверка) должны выполняться операции, указанные в таблице 1.

Таблица 1 – Операции поверки

Наименование операции	№ пункта документа по поверке	Проведение операций при	
		первичной поверке	периодической поверке
Внешний осмотр средства измерений	7	Да	Да
Подготовка к поверке и опробование средства измерений	8	Да	Да
Проверка программного обеспечения средства измерений	9	Да	Да
Определение метрологических характеристик	10	-	-
Определение диапазона и допускаемой абсолютной погрешности измерений линейных размеров малогабаритных объектов	10.1	Да	Да
Определение диапазона и допускаемой абсолютной погрешности измерений линейных размеров объектов при выборе режима измерений 9,1 м ³	10.2	Да	Да
Определение диапазона и допускаемой абсолютной погрешности измерений линейных размеров объектов при выборе режима измерений 16,6 м ³	10.3	Да	Да
Определение диапазона и допускаемой абсолютной погрешности измерений линейных размеров крупногабаритных объектов при использовании системы совместно с устройством MaxSHOT Next™	10.4	Да	Да
Определение диапазона и допускаемой абсолютной погрешности измерений линейных размеров крупногабаритных объектов при использовании системы совместно с устройством MaxSHOT Next™ Elite	10.5	Да	Да
Определение диапазона и допускаемой абсолютной погрешности измерений отклонений от формы малогабаритных объектов	10.6	Да	Да

3 Требования к условиям проведения поверки

При проведении поверки должны соблюдаться следующие условия измерений:

- температура окружающей среды, °С от +5 до +40;
- относительная влажность, % от 10 до 90.

4 Требования к квалификации поверителей

К проведению поверки допускаются лица, изучившие эксплуатационную документацию на поверяемое средство измерений, средства поверки, и аттестованные в качестве поверителя средств измерений в установленном порядке.

5 Метрологические и технические требования к средствам поверки

При проведении поверки должны применяться эталоны и вспомогательные средства поверки, приведенные в таблице 2.

Таблица 2 – Средства поверки

№ пункта документа по поверке	Наименование и тип (условное обозначение) основного или вспомогательного средства поверки; обозначение нормативного документа, регламентирующего технические требования и (или) метрологические и основные технические характеристики средства поверки	Пример возможного средства поверки с указанием наименования, заводского обозначения, а при наличии – обозначения типа, модификации
Основные средства поверки		
10.1	Рабочий эталон 4-го разряда в соответствии с Государственной поверочной схемой для средств измерений длины в диапазоне от $1 \cdot 10^{-9}$ до 100 м и длин волн в диапазоне от 0,2 до 50 мкм, утвержденной приказом Федерального агентства по техническому регулированию и метрологии от 29 декабря 2018 г. № 2840 - меры длины концевые плоскопараллельные	Меры длины концевые плоскопараллельные, набор №9, модель 240411 (Пер. № 9291-91)
10.2		
10.3		
10.4	Рабочий эталон 2-го разряда в соответствии с Государственной поверочной схемой для средств измерений длины в диапазоне от $1 \cdot 10^{-9}$ до 100 м и длин волн в диапазоне от 0,2 до 50 мкм, утвержденной приказом Федерального агентства по техническому регулированию и метрологии от 29 декабря 2018 г. № 2840 – измерители линейных перемещений лазерные	Системы лазерные измерительные XL-80 (Пер. № 35362-13)
10.5		
10.6	Рабочий эталон 1-го разряда в соответствии с Государственной поверочной схемой для средств измерений геометрических параметров поверхностей сложной формы, в том числе эвольвентных поверхностей и угла наклона линии зуба, утвержденной приказом Федерального агентства по техническому регулированию и метрологии от 06 апреля 2021 г. № 472 - сфера	Рабочий эталон единицы длины в области измерений параметров отклонений формы и расположения поверхностей вращения с номинальным значением отклонения от круглости 0,06 мкм: Сфера калибровочная Ø 44,9100 мм

Допускается применять другие средства поверки с метрологическими и техническими характеристиками, обеспечивающими требуемую точность передачи единиц величин поверяемому средству измерений. При поверке должны использоваться средства измерений утвержденных типов и аттестованные эталоны величин. Используемые при поверке средства измерений должны быть поверены и иметь сведения о положительных результатах поверки в Федеральном информационном фонде по обеспечению единства измерений.

6 Требования (условия) по обеспечению безопасности проведения поверки

При проведении поверки, меры безопасности должны соответствовать требованиям по технике безопасности согласно эксплуатационной документации на поверяемое средство измерений, средства поверки, правилам по технике безопасности, которые действуют на месте проведения поверки.

7 Внешний осмотр средства измерений

При внешнем осмотре должно быть установлено соответствие системы следующим требованиям:

- отсутствие механических повреждений и других дефектов, влияющих на эксплуатационные и метрологические характеристики изделия;
- наличие маркировки и комплектности согласно требованиям эксплуатационной документации.

Если хотя бы одно из перечисленных требований не выполняется, средство измерений признают непригодным к применению, дальнейшие операции по поверке не производят.

8 Подготовка к поверке и опробование средства измерений

8.1 Перед проведением поверки должны быть выполнены следующие подготовительные работы:

- проверить наличие действующих свидетельств о поверке на средства поверки;
- поверяемое средство измерений и средства поверки привести в рабочее состояние в соответствии с их эксплуатационной документацией.

8.2 При опробовании проверить:

- отсутствие качки и смещений неподвижно соединённых деталей и элементов;
- плавность и равномерность движения подвижных частей;
- правильность взаимодействия с комплектом принадлежностей;
- работоспособность всех функциональных режимов и узлов.

9 Проверка программного обеспечения средства измерений

Версия ПО отображается при запуске программы.

Полученные идентификационные данные программного обеспечения должны соответствовать приведённым в таблице 3.

Таблица 3.

Идентификационные данные (признаки)	Значение
Идентификационное наименование ПО	VXelements
Номер версии (идентификационный номер ПО)	8.1.2
Цифровой идентификатор ПО	18e1e982
Алгоритм вычисления цифрового идентификатора ПО	CRC32

Если хотя бы одно из перечисленных требований не выполняется, средство измерений признают непригодным к применению, дальнейшие операции поверки не производят.

10 Определение метрологических характеристик

10.1 Определение диапазона и абсолютной погрешности измерений линейных размеров малогабаритных объектов

Определение диапазона и абсолютной погрешности измерений линейных размеров малогабаритных объектов осуществляется с использованием мер длины концевых плоскопараллельных и основано на определении длины меры в процессе измерений и сравнении с её номинальным значением.

Концевые меры длины с номинальным значением 40, 500 и 1000 мм устанавливаются на штативе или поверочной плите в измерительном объёме системы. В соответствии с руководством по эксплуатации проводится измерение их длины. Измерения повторить не менее 5 раз для каждой

меры. При выполнении сканирования беспроводным измерительным щупом, на каждой рабочей поверхности концевой меры длины измеряется не менее 5 точек: по углам и в центре поверхности.

10.2 Определение диапазона и абсолютной погрешности измерений линейных размеров при выборе режима измерений 9,1 м³

Определение диапазона и абсолютной погрешности измерений линейных размеров при выборе режима измерений 9,1 м³ осуществляется с использованием мер длины концевых плоскопараллельных и основано на определении длины меры в процессе измерений и сравнении с её номинальным значением.

Концевая мера длины с номинальным значением от 500 до 1000 мм устанавливается на штативе в измерительном объёме системы, приведённом на рисунке А.1 Приложения А. В соответствии с руководством по эксплуатации проводится определение её длины в семи различных позициях. При выполнении сканирования беспроводным измерительным щупом, на каждой рабочей поверхности концевой меры длины измеряется не менее 5 точек: по углам и в центре поверхности. Рекомендуемая схема расположения меры приведена на рисунке 1.

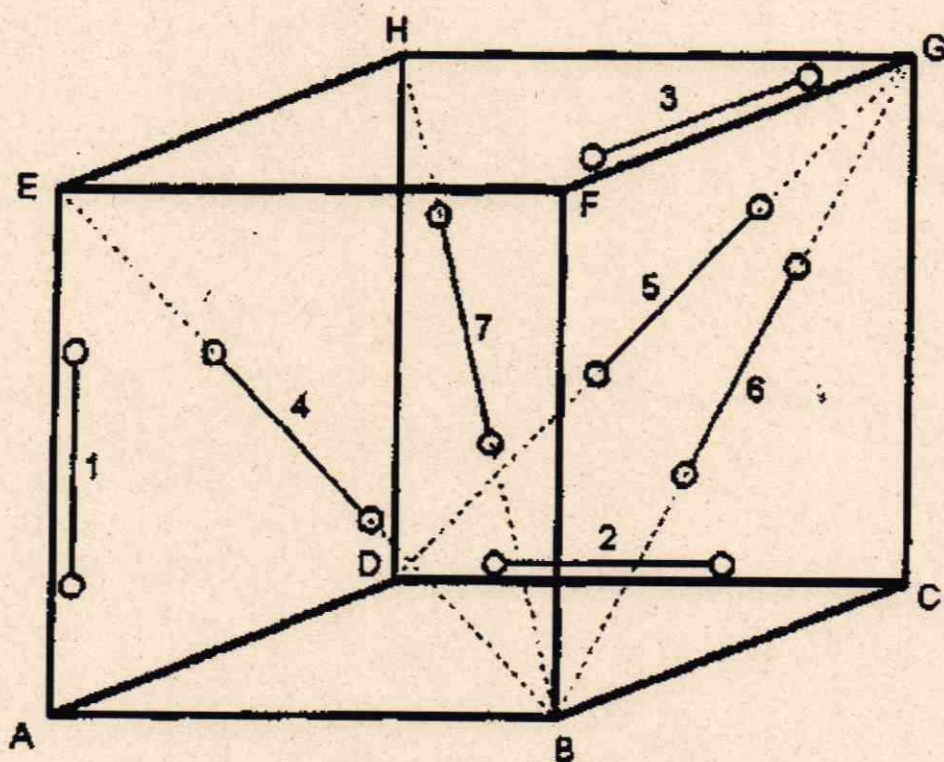


Рисунок 1 - Рекомендация по взаимному расположению меры относительно установки при определении параметра погрешности при измерении длины D

10.3 Определение диапазона и абсолютной погрешности измерений линейных размеров при выборе режима измерений 16,6 м³

Определение диапазона и абсолютной погрешности измерений линейных размеров при выборе режима измерений 16,6 м³ проводится аналогично пункту 10.2 настоящей методики поверки в измерительном объёме системы, приведённом на рисунке А.2 Приложения А.

10.4 Определение диапазона и абсолютной погрешности измерений линейных размеров крупногабаритных объектов при использовании системы совместно с устройством MaxSHOT Next™

Для определения диапазона измерений и абсолютной погрешности измерений линейных размеров крупногабаритных объектов при использовании системы совместно с устройством MaxSHOT Next™ используют лазерную измерительную систему и компаратор длиной не менее, чем диапазон измерений поверяемого средства измерений. В качестве компаратора может быть использована любая линейная направляющая (например: геодезический компаратор для поверки

рулеток измерительных), позволяющая реализовать прямолинейное перемещение сканируемого объекта в диапазоне измерений приборов. Измерения проводить в следующей последовательности:

- привести компаратор в рабочее состояние, установить систему лазерную измерительную вдоль оси компаратора. Установить необходимые для работы компоненты системы и привести её в рабочее состояние согласно руководству по эксплуатации на систему лазерную измерительную;
- нанести светоотражающие метки на компаратор вдоль оси перемещения каретки согласно эксплуатационной документации на прибор;
- включить MaxSHOT Next™ и дать ему прогреться 5-10 минут;
- провести калибровку MaxSHOT Next™ по входящей в комплект калибровочной пластине согласно эксплуатационной документации на прибор MaxSHOT Next™;
- выполнить сканирование светоотражающих меток, нанесённых вдоль оси перемещения каретки согласно эксплуатационной документации;
- сохранить данные, полученные при сканировании;
- обработать данные, полученные при сканировании; провести построение базовой модели позиционирования;
- с помощью программного обеспечения загрузить полученную информацию в поверяемый прибор для использования в качестве основной системы его позиционирования;
- установить на каретку ретро-рефлектор (отражатель) из комплекта системы лазерной измерительной;
- установить на каретку марку-сферу диаметром не менее 20 мм;
- включить прибор и дать ему прогреться 5-10 минут;
- установить каретку в нулевое положение;
- обнулить показания системы лазерной измерительной;
- переместить каретку на расстояние, соответствующее началу диапазона измерений, провести сканирование установленной на каретку марки-сферы. При выполнении сканирования беспроводным измерительным щупом, на поверхности сферы измеряется не менее 15 точек, равномерно расположенных на сканируемой поверхности;
- провести измерение системой лазерной измерительной, занести значение в протокол;
- переместить каретку на расстояние, близкое к середине диапазона измерений, провести сканирование установленной на каретку марки-сферы;
- провести измерение системой лазерной измерительной, занести значение в протокол;
- переместить каретку на расстояние, близкое к концу диапазона измерений, провести сканирование установленной на каретку марки-сферы;
- провести измерение системой лазерной измерительной, занести значение в протокол;
- сохранить данные, полученные при сканировании;
- обработать данные, полученные при сканировании;
- локализовать через ПО VXelements точки облака, относящиеся к отсканированной марке-сфере.
- провести построение поверхности сферы и её геометрического центра в каждой точке сканирования;
- произвести вычисление расстояния между нулевым положением геометрического центра марки-сферы и каждым последующим его положением S_{ij} ;
- произвести вычисление расстояния между нулевым положением геометрического центра отражателя и каждым последующим его положением S_0 ;
- повторить вышеописанные операции по сканированию объекта не менее 3 раз (приёмов);
- определить абсолютную погрешность измерений для каждого измерения.

10.5 Определение диапазона и абсолютной погрешности измерений линейных размеров крупногабаритных объектов при использовании системы совместно с устройством MaxSHOT Next™ | Elite

Определение диапазона и абсолютной погрешности измерений линейных размеров крупногабаритных объектов при использовании системы совместно с устройством MaxSHOT

Next™ | Elite проводится аналогично пункту 10.4 настоящей методике поверки.

10.6 Определение диапазона и абсолютной погрешности измерений отклонений от формы малогабаритных объектов

Определение абсолютной погрешности измерений отклонений от формы малогабаритных объектов осуществляется с использованием эталонной меры правильной геометрической формы – сферы с номинальным значением диаметра от 40 до 100 мм и с номинальным значением отклонения от круглости не более 0,075 мкм.

На поверочную плиту, расположенную в измерительном объёме системы, нанести разметку, ограниченную диапазоном измерения в виде квадрата со стороной 1000 мм. Установить сферу в центр фигуры и провести сканирование не менее 5 раз. Повторить измерения, перемещая сферу поочередно в вершины фигуры.

При выполнении сканирования беспроводным измерительным щупом, на поверхности сферы измеряется не менее 15 точек, равномерно расположенных на сканируемой поверхности. Сохранить данные, полученные при сканировании. Обработать данные, полученные при сканировании, локализовав через ПО VXelements точки облака, относящиеся к отсканированной сфере. Провести построение поверхности сферы и определить её диаметр для каждого сканирования.

11 Подтверждение соответствия средства измерений метрологическим требованиям

11.1 Определение диапазона и абсолютной погрешности измерений линейных размеров малогабаритных объектов

Абсолютная погрешность измерений вычисляется как сумма систематической и случайной погрешности и определяется по формуле:

$$\Delta S = \left(\frac{\sum_{j=1}^n S_{ij}}{n} - S_{0j} \right) \pm \sqrt{\frac{\sum_{i=1}^n \left(S_{ij} - \frac{\sum_{j=1}^n S_{ij}}{n} \right)^2}{n-1}}, \text{ где}$$

ΔS - абсолютная погрешность измерений, мм;

S_{0j} - эталонное (действительное) значение, мм;

S_{ij} - измеренное значение j-ого измерения i-м приёмом, мм;

n - число приёмов измерений j-ого.

Проверка диапазона измерений осуществляется одновременно с определением абсолютной погрешности измерений методом проведения измерений во всём заявляемом диапазоне.

Диапазон измерений должен быть не менее, а значение абсолютной погрешности измерений не более значений, указанных в Приложении А к настоящей методике поверки.

11.2 Определение диапазона и абсолютной погрешности измерений линейных размеров при выборе режима измерений 9,1 м³

Абсолютная погрешность измерения длины D определяется путем нахождения разности между измеренным значением меры длины концевой плоскопараллельной $L_{\text{изм.}}$ и её действительным значением $L_{\text{действ.}}$, согласно формуле:

$$D = L_{\text{изм.}} - L_{\text{действ.}}$$

Проверка диапазона измерений осуществляется одновременно с определением абсолютной

погрешности измерений методом проведения измерений во всём заявляемом диапазоне (измерительном объёме системы).

Абсолютная погрешность измерений, полученная при каждом положении измеряемого объекта не должна превышать значения, указанного в Приложении А к настоящей методике поверки. При наличии хотя бы одного превышения, следует повторить измерение на этой позиции еще раз. В противном случае считается, что система не прошла поверку.

11.3 Определение диапазона и абсолютной погрешности измерений линейных размеров при выборе режима измерений 16,6 м³

Определение диапазона и абсолютной погрешности измерений линейных размеров при выборе режима измерений 16,6 м³ проводится аналогично пункту 11.2 настоящей методики поверки в измерительном объёме системы, приведённом на рисунке А.2 Приложения А.

11.4 Определение диапазона и абсолютной погрешности измерений линейных размеров крупногабаритных объектов при использовании системы совместно с устройством MaxSHOT Next™

Абсолютная погрешность измерений в каждой точке диапазона измерений определяют, как разность между значением, полученным при помощи сканирования, и значением, полученным при помощи лазерной измерительной системы.

Абсолютная погрешность измерений вычисляется как сумма систематической и случайной погрешности и определяется по формуле:

$$\Delta S = \left(\frac{\sum_{j=1}^n S_{ij}}{n} - S_{0j} \right) \pm \sqrt{\frac{\sum_{i=1}^n \left(S_{ij} - \frac{\sum_{j=1}^n S_{ij}}{n} \right)^2}{n-1}}$$

где ΔS - абсолютная погрешность измерений, мм;

S_0 - эталонное (действительное) значение, мм;

S_{ij} - измеренное значение j -ого измерения i -м приёмом, мм;

n - число приёмов измерений j -ого.

Проверка диапазона измерений осуществляется одновременно с определением абсолютной погрешности измерений методом проведения измерений во всём заявляемом диапазоне.

Диапазон измерений должен быть не менее, а значение абсолютной погрешности измерений не более значений, указанных в Приложении А к настоящей методике поверки.

11.5 Определение диапазона и абсолютной погрешности измерений линейных размеров крупногабаритных объектов при использовании системы совместно с устройством MaxSHOT Next™ | Elite

Определение диапазона и абсолютной погрешности измерений линейных размеров крупногабаритных объектов при использовании системы совместно с устройством MaxSHOT Next™ | Elite проводится аналогично пункту 11.4 настоящей методики поверки.

11.6 Определение диапазон абсолютной погрешности измерений отклонений от формы малогабаритных объектов

Абсолютная погрешность измерений определяют, как разность между значением диаметра, полученным при помощи сканирования, и эталонным значением.

Абсолютная погрешность измерений вычисляется как сумма систематической и случайной погрешности и определяется по формуле:

$$\Delta S = \left(\frac{\sum_{i=1}^n S_{ij}}{n} - S_{0j} \right) \pm \sqrt{\frac{\sum_{i=1}^n \left(S_{ij} - \frac{\sum_{i=1}^n S_{ij}}{n} \right)^2}{n-1}}$$

где ΔS - абсолютная погрешность измерений, мм;

S_0 - эталонное (действительное) значение, мм;

S_{ij} - измеренное значение j-ого измерения i-м приёмом, мм;

n - число приёмов измерений j-ого.

Значение абсолютной погрешности измерений не должно превышать значений, указанных в Приложении А к настоящей методике поверки.

12 Оформление результатов поверки

12.1 Результаты поверки оформляются протоколом, составленным в виде сводной таблицы результатов поверки по каждому пункту разделов 7 - 11 настоящей методики поверки.

12.2 Сведения о результатах поверки средств измерений в целях подтверждения поверки должны быть переданы в Федеральный информационный фонд по обеспечению единства измерений.

12.3 При положительных результатах поверки средство измерений признается пригодным к применению и по заявлению владельца средств измерений или лица, представляющего средство измерений на поверку, выдается свидетельство о поверке установленной формы. Нанесение знака поверки на средство измерений не предусмотрено.

12.4 При отрицательных результатах поверки, средство измерений признается непригодным к применению и по заявлению владельца средств измерений или лица, представляющего средство измерений на поверку, выдаётся извещение о непригодности установленной формы с указанием основных причин.

Руководитель отдела
ООО «Автопрогресс-М»



К.А. Ревин

Приложение А
(Обязательное)
Метрологические характеристики

Таблица А.1 - Метрологические характеристики

Наименование характеристики	Значение			
	MetraSCAN 357™	MetraSCAN BLACK™	MetraSCAN BLACK™ Elite	HandyPROBE Next
Диапазон измерений линейных размеров, отклонений от формы малогабаритных объектов, мм	от 40 до 1000			
Диапазон измерений линейных размеров при выборе режима измерений 9,1 м ³ , мм ¹⁾	от 200 до 3100			
Диапазон измерений линейных размеров при выборе режима измерений 16,6 м ³ , мм ¹⁾	от 200 до 3750			
Диапазон измерений линейных размеров крупногабаритных объектов при использовании системы совместно с устройством MaxSHOT Next™ (MaxSHOT Next™ Elite), мм ¹⁾	от 40 до 10 000			
Пределы допускаемой абсолютной погрешности измерений линейных размеров малогабаритных объектов, мм	±0,060	±0,055	±0,045	±0,040
Пределы допускаемой абсолютной погрешности измерений линейных размеров объектов при выборе режима измерений 9,1 м ³ , мм	±0,086		±0,064	
Пределы допускаемой абсолютной погрешности измерений линейных размеров объектов при выборе режима измерений 16,6 м ³ , мм	±0,122		±0,078	
Пределы допускаемой абсолютной погрешности измерений линейных размеров крупногабаритных объектов при использовании системы совместно с устройством MaxSHOT Next™, мм ²⁾	±(0,060+0,025·L)		±(0,044+0,025·L)	
Пределы допускаемой абсолютной погрешности измерений линейных размеров крупногабаритных объектов при использовании системы совместно с устройством MaxSHOT Next™ Elite, мм ²⁾	±(0,060+0,015·L)		±(0,044+0,015·L)	
Пределы допускаемой абсолютной погрешности измерений отклонений от формы малогабаритных объектов, мм	±0,025	±0,020	±0,015	

1) – объект сканирования должен находиться в измерительном объеме системы оптической координатно-измерительной, являющимся полем зрения оптической системы слежения.

2) – L – длина объекта в метрах.

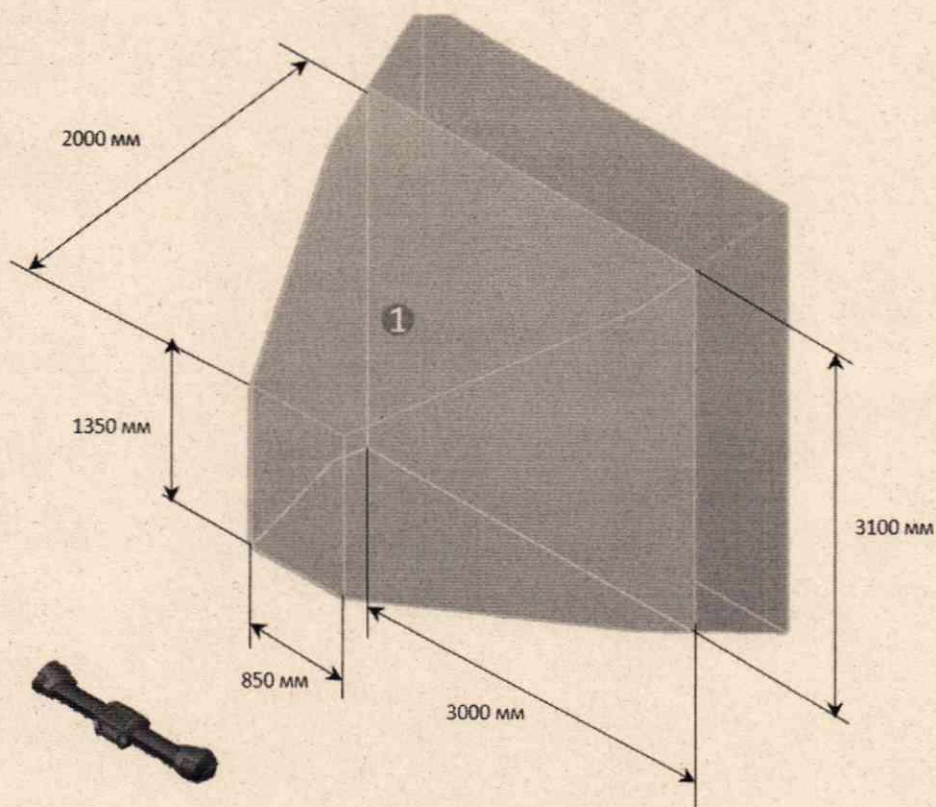


Рисунок А.1 – схема измерительного объёма при выборе режима измерений $9,1 \text{ м}^3$

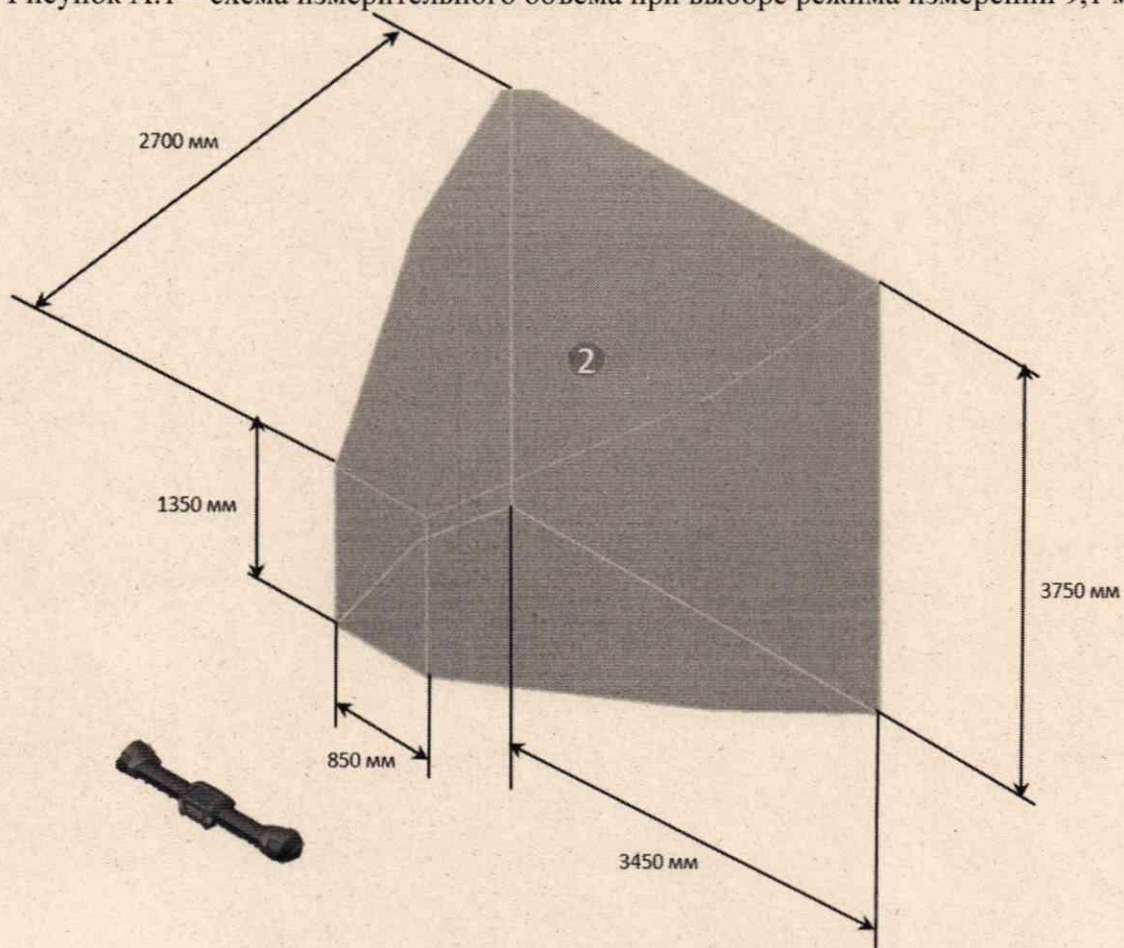


Рисунок А.2 – схема измерительного объёма при выборе режима измерений $16,6 \text{ м}^3$