



ФЕДЕРАЛЬНОЕ АГЕНТСТВО ПО ТЕХНИЧЕСКОМУ РЕГУЛИРОВАНИЮ И МЕТРОЛОГИИ

**ФЕДЕРАЛЬНОЕ БЮДЖЕТНОЕ УЧРЕЖДЕНИЕ
«ГОСУДАРСТВЕННЫЙ РЕГИОНАЛЬНЫЙ ЦЕНТР СТАНДАРТИЗАЦИИ,
МЕТРОЛОГИИ И ИСПЫТАНИЙ В Г. МОСКВЕ И МОСКОВСКОЙ ОБЛАСТИ»
(ФБУ «РОСТЕСТ-МОСКВА»)**

СОГЛАСОВАНО

Заместитель генерального директора

ФБУ «Ростест-Москва»



_____ А.Д. Меньшиков

«07» февраля 2022 г.

Государственная система обеспечения единства измерений

**АНАЛИЗАТОРЫ ЭЛЕКТРОБЕЗОПАСНОСТИ
ESA**

Методика поверки

РТ-МП-1306-421-2021

г. Москва
2022 г.

1 Общие положения

Настоящая методика поверки распространяется на анализаторы электробезопасности ESA модификаций ESA 609, ESA 612, ESA 615, ESA 620 (далее по тексту – анализаторы) и устанавливает порядок проведения их первичной и периодической поверок.

При определении метрологических характеристик в рамках проводимой поверки обеспечивается прослеживаемость с следующим государственным первичным эталоном:

- гэт13-01 - ГПЭ единицы электрического напряжения;
- гэт89-2008 - ГПСЭ единицы электрического напряжения (вольта) в диапазоне частот $10 - 3 \cdot 10^7$ Гц;
- гэт4-91 – ГПЭ единицы силы постоянного электрического тока;
- гэт88-2014 - ГПСЭ единицы силы электрического тока в диапазоне частот $20 - 1 \cdot 10^6$ Гц;
- гэт14-2014 - ГПЭ единицы электрического сопротивления.

При определении метрологических характеристики анализаторов по всем измеряемым величинам используется метод прямых измерений.

2 Перечень операций поверки

2.1 При проведении поверки выполняют операции, указанные в таблице 1.

Таблица 1 – Операции поверки

Наименование операции	Обязательность выполнения операций поверки при		Номер пункта настоящей методики поверки
	первичной поверке	периодической поверке	
1 Внешний осмотр средства измерений	Да	Да	7
2 Подготовка к поверке и опробование средства измерений			8
2.1 Контроль условий поверки	Да	Да	8.1
2.2 Опробование средства измерений	Да	Да	8.2
3 Проверка программного обеспечения (ПО) средства измерений	Да	Да	9
4 Определение метрологических характеристик средства измерений			10
4.1 Определение абсолютной погрешности измерений напряжения питающей сети	Да	Да	10.1
4.2 Определение абсолютной погрешности измерений переменного напряжения ¹⁾	Да	Да	10.2
4.3 Определение абсолютной погрешности измерений электрического сопротивления заземлений	Да	Да	10.3
4.4 Определение абсолютной погрешности измерений электрического сопротивления изоляции ¹⁾	Да	Да	10.4
4.5 Определение абсолютной погрешности измерений силы переменного тока нагрузки	Да	Да	10.5
4.6 Определение абсолютной погрешности измерений силы тока утечки	Да	Да	10.6
5 Подтверждение соответствия средства измерений метрологическим требованиям	Да	Да	11

¹⁾Примечание: Операция выполняется в случае наличия у поверяемой модификации анализатора данного режима измерений

2.2 В соответствии с заявлением владельца средства измерений допускается выполнять поверку отдельных измерительных каналов из состава анализатора для меньшего числа измеряемых величин. Указание информации об объеме проведенной поверки при оформлении результатов поверки обязательно.

3 Требования к условиям проведения поверки

При проведении поверки должны соблюдаться следующие условия:

- температура окружающей среды, °С от 18 до 28;
- относительная влажность воздуха, % от 30 до 80;
- атмосферное давление, кПа от 96 до 104;
- напряжение сети питания переменного тока, В от 207 до 253;
- частота сети питания, Гц от 49,5 до 50,5.

4 Требования к специалистам, осуществляющим поверку

К проведению поверки допускаются лица, имеющие опыт поверки средств измерений электрически и магнитных величин, изучившие техническую документацию на средство поверки и поверяемые анализаторы, настоящую методику поверки, прошедшие инструктаж по технике безопасности и имеющие удостоверение на право работы на электроустановках с напряжением до 1000 В с квалификационной группой допуска не ниже III.

5 Метрологические и технические требования к средствам поверки

5.1 При проведении поверки применяют основные средства поверки, а также вспомогательное оборудование, указанные в таблице 2.

Таблица 2 – Метрологические и технические требования к средствам поверки

Операции поверки требующие применения средства поверки	Метрологические и технические требования к средствам поверки, необходимые для проведения поверки	Перечень рекомендуемых средств поверки
1	2	3
8.1 Контроль условий поверки (при подготовки к поверке и опробовании средства измерений)	<p>Средства измерений температуры окружающей среды в диапазоне измерений от 15 до 25 °С с абсолютной погрешностью не более ± 1 °С;</p> <p>Средства измерений относительной влажности воздуха в диапазоне от 30 до 80 % с погрешностью не более $\pm 2,5$ %;</p> <p>Средства измерений атмосферного давления в диапазоне от 96 до 104 кПа с абсолютной погрешностью не более $\pm 0,5$ кПа</p> <p>Средство измерений напряжения питания сети частотой 50 Гц с абсолютной погрешностью не более $\pm (15 \cdot 10^{-4} \cdot U + 0,05)$ В;</p> <p>Средство измерений частоты питающей сети с абсолютной погрешности измерений частоты в диапазоне измерений от 10 до 100 Гц $\pm 3 \cdot 10^{-4} \cdot F$ Гц</p>	<p>Прибор комбинированный Testo 610 (рег.№ 53505-13)</p> <p>Барометр-анероид метеорологический БАММ-1 (рег.№ 5738-76)</p> <p>Мультиметр цифровой 34470А (рег.№ 63371-16)</p>

Продолжение таблицы 2

1	2	3
10.1 Определение абсолютной погрешности измерений напряжения питающей сети	Эталон единицы электрического напряжения переменного тока, соответствующий требованиям к эталонам не ниже 3 разряда по приказу Росстандарта от 03.09.2021 № 1942 в диапазоне значений от 90 до 264 В	Мультиметр цифровой 34470А (рег.№ 63371-16)
10.2 Определение абсолютной погрешности измерений переменного напряжения	Эталон единицы электрического напряжения переменного тока, соответствующий требованиям к эталонам не ниже 2 разряда по приказу Росстандарта от 03.09.2021 № 1942 в диапазоне значений от 0 до 300 В в диапазоне частот от 45 Гц до 100 кГц	Калибратор универсальный FLUKE 5520А (рег.№ 23346-02)
10.3 Определение абсолютной погрешности измерений электрического сопротивления заземлений	Эталон единицы электрического сопротивления, соответствующий требованиям к эталонам не ниже 3 разряда по приказу Росстандарта от 30.12.2019 № 3456 в диапазоне значений от 0 до 2 Ом	Мера электрического сопротивления Р3026 (рег.№ 8478-81)
10.4 Определение абсолютной погрешности измерений электрического сопротивления изоляции	Эталон единицы электрического сопротивления, соответствующий требованиям к эталонам не ниже 4 разряда по приказу Росстандарта от 30.12.2019 № 3456 в диапазоне значений от 0,5 до 100 МОм	Магазин сопротивления Р40108 (рег.№ 9381-83)
10.5 Определение абсолютной погрешности измерений силы переменного тока нагрузки	Эталон единицы силы переменного электрического тока частотой 50 Гц, соответствующий требованиям к эталонам не ниже 2 разряда по приказу Росстандарта от 14.05.2015 № 575 в диапазоне значений от 0 до 20 А; Средство измерений, воспроизводящее электрическое сопротивление в диапазоне значений 11 до 1111,1 Ом с абсолютной погрешностью не более $\pm (0,005 \cdot R_{\text{изм.}} + 0,005 \cdot R_{\text{пред.}})$	Шунт токовый PCS-71000 (рег.№ 61767-15) Нагрузка электронная АКПП-1320 (рег.№ 40236-08)
10.6 Определение абсолютной погрешности измерений силы тока утечки	Эталон единицы силы переменного электрического тока, соответствующий требованиям к эталонам не ниже 2 разряда по приказу Росстандарта от 14.05.2015 № 575 в диапазоне значений от 0 до 10 мА, в диапазоне частот от 10 Гц до 30 кГц; Эталон единицы силы постоянного электрического тока, соответствующий требованиям к эталонам не ниже 2 разряда по приказу Росстандарта от 01.10.2018 № 2091 в диапазоне значений от 0 до 10 мА;	Калибратор универсальный FLUKE 5520А (рег.№ 23346-02) Мультиметр цифровой 34470А (рег.№ 63371-16)

Продолжение таблицы 2

1	2	3
	<p>Средства измерений силы постоянного электрического тока в диапазоне от 0 до 10 мА с погрешностью не более $\Delta I = \pm (0,0001 \cdot I_{\text{изм.}} + 3 \text{ мкА})$;</p> <p>Средство измерений, воспроизводящее электрическое сопротивление в диапазоне значений 100 кОм до 100 МОм, класса точности 0,02;</p> <p>Источник электрического напряжения переменного тока в диапазоне от 1 до 10 мА частотой 50 Гц, 150 Гц</p>	<p>Калибратор процессов документирующий Fluke 753 (рег.№ 49876-12)</p> <p>Магазин сопротивления Р40108 (рег.№ 9381-83)</p> <p>Источник напряжения постоянного и переменного тока APS-71102</p>
<p>Примечание – Допускается использовать при поверке другие утвержденные и аттестованные эталоны единиц величин, средства измерений утвержденного типа и поверенные, удовлетворяющие метрологическим требованиям, указанным в таблице.</p>		

5.2 Применяемые средства поверки должны быть исправны и поверены, применяемые средства поверки утвержденного типа СИ в качестве эталонов единиц величин должны быть исправны и поверены с присвоением соответствующего разряда, по требованию государственных поверочных схем.

6 Требования (условия) по обеспечению безопасности проведения поверки

6.1 При проведении поверки должны соблюдаться правила техники безопасности при эксплуатации электроустановок потребителей, меры безопасности, приведенные в эксплуатационной документации на используемые средства поверки.

6.2 На рабочем месте сетевые цепи, для исключения электромагнитных помех, должны быть разнесены от входных цепей анализаторов на достаточное расстояние. Вблизи рабочего места не должно быть источников электромагнитных помех. Кроме того, во время проведения поверки необходимо обеспечить отсутствие источников тепла или холода, прямое действие солнечных лучей или иных источников света или энергии, а также воздействие пыли, песка или иных химических веществ.

7 Внешний осмотр средства измерений

7.1 При проведении внешнего осмотра должно быть установлено соответствие поверяемых анализаторов следующим требованиям:

- комплектность анализаторов должна соответствовать указанной в разделе 4 «Комплектность» паспорта;
- внешний вид анализаторов должен соответствовать фотографиям, приведенным в их руководстве по эксплуатации и описанию типа средств измерений;
- корпус, дисплей, разъемы, тестовая розетка, измерительные кабели и кабель питания не должны иметь механических повреждений, а также видимых дефектов, способных оказать влияние на безопасность проведения поверки или результат поверки;
- разъемы должны быть чистыми.

7.2 Маркировка поверяемых анализаторов должна быть различимой и содержать как минимум следующую информацию:

- модификация анализатора;
- серийный номер анализатора;
- номинальное напряжение питания и потребляемый ток;
- символы безопасности и другие символы, которые приведены в разделе 3.1 «Информация о безопасности» руководства по эксплуатации.

7.3 Результаты выполнения операции считать положительными, если выполняются вышеуказанные требования.

8 Подготовка к поверке и опробование средства измерений

8.1 Провести контроль условий поверки, указанных в разделе 3 настоящей методики поверки с помощью средств измерений, приведенных в таблице 2 настоящей методики поверки.

8.2 Опробование проводят после ознакомления с руководством по эксплуатации. При опробовании производят подготовку анализаторов к работе в соответствии с руководством по эксплуатации.

Проверяют работоспособность анализаторов при выполнении всех измерительных функций и при всех режимах работы, указанных в руководстве по эксплуатации, проверяют работоспособность кнопок управления - режимы, отображаемые на экране, при переключении режимов измерений, должны соответствовать руководству по эксплуатации, в противном случае дальнейшая поверка не проводится.

9 Проверка программного обеспечения (ПО) средства измерений

9.1 Проверяют визуально идентификационные данные ПО на экране анализатора во время загрузки при включении.

Убеждаются, что номер версии программного обеспечения анализаторов соответствует данным, приведенным в Таблице 2.

Таблица 2 - Идентификационные данные ПО

Идентификационные данные (признаки)	Значение			
Идентификационное наименование ПО	ESA 609	ESA 612	ESA 615	ESA 620
Номер версии (идентификационный номер) ПО	не ниже 1.01	не ниже 3.01	не ниже 3.01	не ниже 2.12
Цифровой идентификатор ПО	-	-	-	-

9.2 При проверке ПО подтвердить соответствие метрологически значимой части номера версии ПО.

9.3 Метрологически значимая часть соответствует первому числу перед точкой в номере версии ПО.

9.4 Проверку ПО считать положительной, если метрологически значимая часть ПО не ниже указанной в описании типа. В противном случае дальнейшую поверку не проводить.

10 Определение метрологических характеристик средства измерений

10.1 Определение абсолютной погрешности измерений напряжения питающей сети.

Подключить кабель питания поверяемого анализатора к питающей сети и параллельно подключить эталонный вольтметр в режиме измерения переменного напряжения (мультиметр цифровой 34470A). Снять показания с поверяемого анализатора в режиме измерений напряжения питающей сети (нажать кнопку «V») и мультиметра цифрового, В.

10.2 Определение абсолютной погрешности измерений переменного напряжения¹.

Определение абсолютной погрешности измерений переменного напряжения проводят при помощи калибратора универсального FLUKE 5520A методом прямых измерений в следующей последовательности.

10.2.1 Входные разъемы «V/Ω/A» поверяемого анализатора соединить при помощи измерительных проводов с разъемами «NORMAL» калибратора FLUKE 5520A.

10.2.2 На поверяемом анализаторе установить режим измерения напряжения между двумя точками (Point-to-Point Voltage).

10.2.3 На калибраторе универсальном FLUKE 5520A установить последовательно значения напряжения 1 В, 150 В, 300 В, частотой 50 Гц.

¹ Операция не выполняется для модификации ESA 609.

10.2.4 Произвести измерения напряжения (среднеквадратичное значение) в заданных точках и зафиксировать измеренные значения по показаниям поверяемого анализатора.

10.3 Определение абсолютной погрешности измерений электрического сопротивления заземления.

Определение абсолютной погрешности измерений электрического сопротивления заземления проводят при помощи меры электрического сопротивления постоянного тока многозначной P3026-1 методом прямых измерений в следующей последовательности.

10.3.1 Входные разъемы «V/Ω/A» поверяемого анализатора соединить при помощи измерительных проводов (а при наличии по четырехпроводной схеме) с клеммами меры сопротивления, на которой выставлено 0 Ом.

10.3.2 На поверяемом анализаторе установить режим измерения электрического сопротивления между двумя точками (Point-to-Point Resistance) и нажать кнопку «Zero Leads» (обнулить начальное сопротивление эталонной меры и измерительных проводов).

10.3.3 На мере сопротивления установить последовательно значения электрического сопротивления $R_s = 0,1$ Ом, 1,0 Ом, 1,9 Ом (дополнительно 10 Ом и 19 Ом при проверке модификации ESA 609).

10.3.4 Произвести измерения электрического сопротивления в заданных точках и зафиксировать измеренные значения по показаниям поверяемого анализатора.

10.4 Определение абсолютной погрешности измерений электрического сопротивления изоляции¹

Определение абсолютной погрешности измерений электрического сопротивления изоляции проводят при помощи магазина сопротивления P40108 методом прямых измерений в следующей последовательности.

10.4.1 Разъем поверяемого анализатора, предназначенный для питания тестируемого оборудования (тестовая розетка), соединить при помощи испытательного кабеля с клеммами магазина сопротивления в соответствии с рисунком 1.

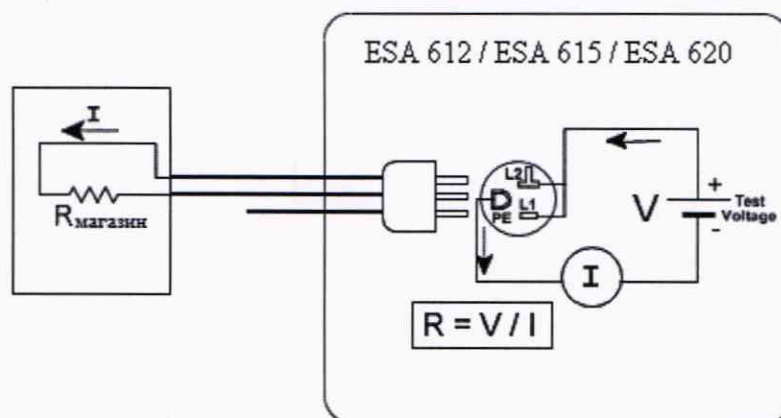


Рисунок 1 - Схема соединения при проверке режима измерений сопротивления изоляции между сетевой частью и защитным проводником оборудования.

10.4.2 На магазине сопротивления установить значение электрического сопротивления 0,5 МОм.

10.4.3 На поверяемом анализаторе установить режим измерения электрического сопротивления изоляции (нажать кнопку MΩ), выбрать тестовое напряжение постоянного тока 250 В (More... Change Voltage), тип теста сопротивления изоляции между сетевой частью и защитным проводником оборудования (Mains-PE).

10.4.4 Нажать кнопку запуска тестового напряжения (TEST) и произвести измерение электрического сопротивления изоляции, зафиксировав показания поверяемого анализатора.

10.4.5 Повторить п.п. 7.4.4.1 – 7.4.4.4 для установленных на магазине сопротивления значений 1,0 МОм, 10 МОм, 21 МОм, 50 МОм, 100 МОм.

10.4.6 Повторить п. 7.4.4.5 для тестового напряжения постоянного тока 500 В.

10.4.7 Провести аналогичные измерения электрического сопротивления изоляции при подключении магазина сопротивлений в соответствии со схемами, приведенными на рисунках 2, 3 для типов теста сопротивления изоляции между:

- рабочими частями и защитным проводником (A.P.-PE);
- сетевой частью и корпусом (Mains-NE);

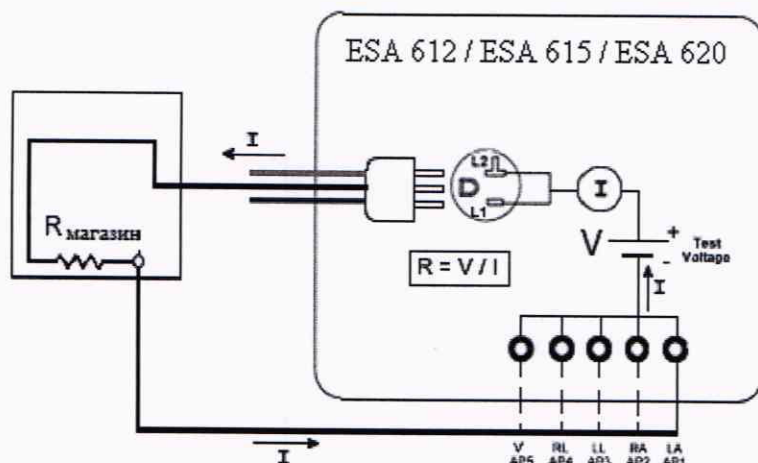


Рисунок 2 - Схема соединения при проверке режима измерений сопротивления изоляции между рабочими частями и защитным проводником (A.P.-PE).

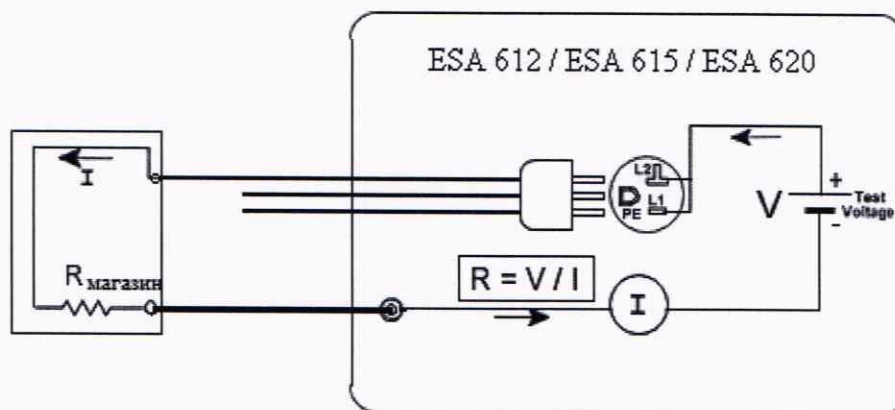


Рисунок 3 - Схема соединения при проверке режима измерений сопротивления изоляции между сетевой частью и корпусом (Mains-NE).

10.5 Определение абсолютной погрешности измерений силы переменного тока нагрузки

Определение абсолютной погрешности измерений силы переменного тока проводят при помощи нагрузки электронной АКИП 1320 и шунта токового PCS-71000 методом прямых измерений в следующей последовательности.

10.5.1 Соединить контакты тестовой розетки поверяемого анализатора последовательно с шунтом токовым и электронной нагрузкой, как показано на рисунке 4.

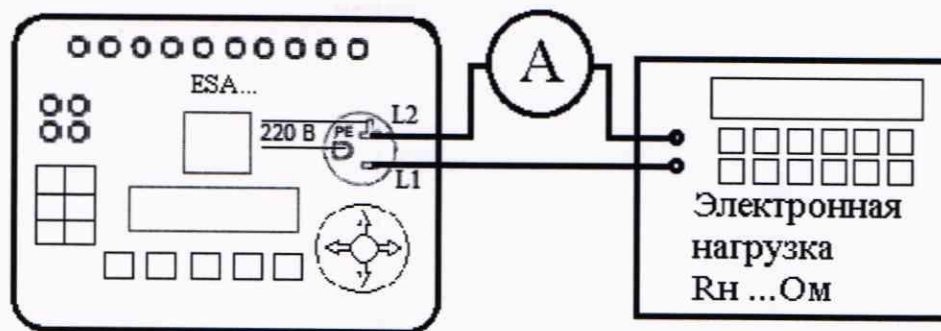


Рисунок 4 - Схема соединения при измерении силы переменного тока нагрузки (оборудования).

10.5.2 На поверяемом анализаторе установить режим измерения силы тока, потребляемого тестируемым прибором (Equipment Current – ток оборудования), при этом на контактах тестовой розетки появится переменное напряжение (220 В, 50 Гц).

Примечание – для модификации ESA 609 клавишный переключатель полярности установит в положение «OFF», нейтральный клавишный переключатель в положение «CLOSED NEUTRAL».

10.5.3 На электронной нагрузке задать значение электрического сопротивления 220,3 Ом, соответствующее 1 А.

10.5.4 Произвести измерения силы тока нагрузки и зафиксировать измеренные значения по показаниям поверяемого анализатора и шунта токового.

10.5.5 Повторить п.п. 7.4.5.3, 7.4.5.4 только при первичной поверке для значения силы тока нагрузки 10 А (22,02 Ом).

10.6 Определение абсолютной погрешности измерений силы тока утечки

Определение абсолютной погрешности измерений силы тока утечки проводят методом прямых измерений в разных режимах работы поверяемых анализаторов, используя соответствующие средства поверки (калибратор процессов документирующий Fluke 753, калибратор универсальный FLUKE 5520A, мультиметр цифровой 34470A, источник постоянного и переменного напряжения APS-71102, магазин сопротивления P40108).

10.6.1 Поверку модификации ESA 609 в режиме измерения постоянного и переменного тока утечки между двумя точками (Point-to-Point Leakage) проводят в следующей последовательности:

- входные разъемы « $\mu\text{A}/\Omega$ » (красный и черный) соединить соответственно при помощи измерительных проводов с разъемами «mA SOURCE» калибратора Fluke 753 при измерениях на постоянном токе или «AUX (HI и LO)» калибратора FLUKE 5520A при измерениях на переменном токе;

- включить калибратор Fluke 753 от аккумуляторов, выбрать режим «SOURCE» и установить значение силы постоянного тока 10 мкА;

- произвести измерения силы тока утечки и зафиксировать измеренные значения по показаниям поверяемого анализатора;

- повторить измерения для установленных на калибраторе значений постоянного тока 50 мкА, 100 мкА, 500 мкА, 1000 мкА, 1500 мкА, 1999 мкА;

- повторить измерения для установленных на калибраторе значений переменного тока 30 мкА, 100 мкА, 1000 мкА, 1500 мкА, 1999 мкА, с частотой 50 Гц;

- устанавливая на калибраторе FLUKE 5520A последовательно частоту тока 1 кГц, 10 кГц, 30 кГц, подать ток на поверяемый анализатор и убедиться в наличии показаний на экране.

10.6.2 Аналогично п. 7.4.6.1 провести поверку модификации ESA 609 в режимах измерения тока утечки «на корпус» (Touch Current) - соответствующие средства поверки подключить к разъему « $\mu\text{A}/\Omega$ » (красный) и контакту защитного заземления (PE) тестовой розетки, кнопкой F1 установить заземление в положение «закрыть» (Earth: Closed).

10.6.3 Проверку модификаций ESA 612, ESA 615, ESA 620 в режиме измерения постоянного тока утечки между двумя точками (Point-to-Point Leakage) проводят в следующей последовательности:

- входные разъемы «V/Ω/A» (красный и черный) соединить соответственно при помощи измерительных проводов с разъемами «mA» и « $\frac{1}{A}$ » калибратора Fluke 753;
- включить калибратор Fluke 753 от аккумуляторов, выбрать режим «SOURCE» и установить значение силы постоянного тока 10 мкА;
- произвести измерения силы тока утечки и зафиксировать измеренные значения по показаниям поверяемого анализатора;
- повторить измерения для установленных на калибраторе значений постоянного тока 100 мкА, 190 мкА, 200 мкА, 1000 мкА, 1900 мкА, 2000 мкА, 10000 мкА;

10.6.4 Проверку модификаций ESA 612, ESA 615, ESA 620 в режиме измерения переменного тока утечки между двумя точками (Point-to-Point Leakage) проводят в следующей последовательности:

- входные разъемы «V/Ω/A» (красный и черный) соединить при помощи измерительных проводов с разъемами «AUX (HI и LO)» калибратора FLUKE 5520A;
- на калибраторе FLUKE 5520A установить значение силы тока 30 мкА с частотой 50 Гц;
- произвести измерения силы тока утечки и зафиксировать измеренные значения по показаниям поверяемого анализатора;
- повторить измерения для установленных на калибраторе значений переменного тока 100 мкА, 190 мкА, 500 мкА, 1000 мкА, 2000 мкА, 5000 мкА с частотой 50 Гц;
- устанавливая на калибраторе последовательно частоту тока 1 кГц, 10 кГц, 30 кГц, подать ток на поверяемый анализатор и убедиться в наличии показаний на экране;
- входные разъемы «V/Ω/A» (красный и черный) последовательно соединить с источником переменного напряжения APS-71102 и мультиметром цифровым 34470A (в режиме измерения переменного тока);
- установить на источнике APS-71102 напряжение переменного тока 50 Гц соответствующее току 7000 мкА и 10000 мкА, контролируя его по показаниям эталонного амперметра;
- произвести измерения силы тока утечки и зафиксировать измеренные значения по показаниям поверяемого анализатора.

10.6.5 Повторить п. 7.4.6.3 и 7.4.6.4 для модификаций ESA 612, ESA 615, ESA 620 в режиме «Lead to Ground», подключив соответствующее испытательное оборудование к разъемам рабочих частей (R, F, L, N, C1) и «PE». Кнопкой «Earth» установить заземление в положение «закрыть» (Closed).

10.6.6 Проверку теста «Испытание изоляции» проводят в режиме «Lead Isolation» для модификаций ESA 612, ESA 615 и «Leakage Mains on A.P.» для модификации ESA 620 в следующей последовательности:

- разъем(ы) «AP» и «PE» (модификаций ESA 612, ESA 615) или «NULL» (модификации ESA 620) соединить последовательно с магазином сопротивления (P40108) и эталонным амперметром (мультиметром цифровым 34470A в режиме измерения силы переменного тока) как показано на рисунке 5;

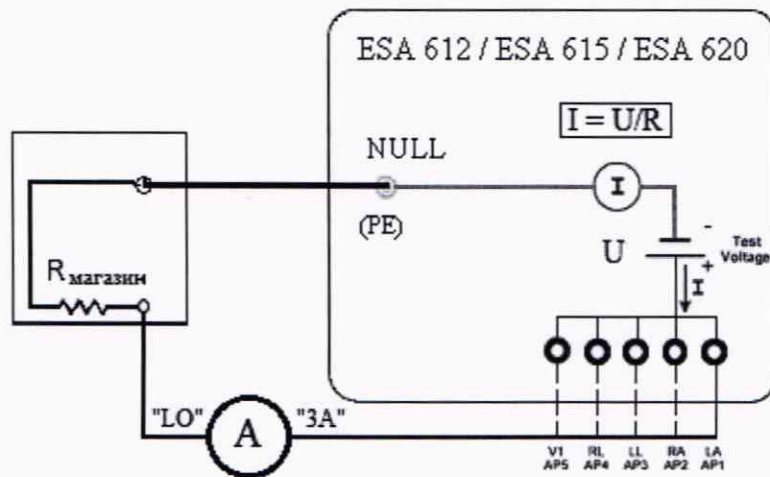


Рисунок 5 - Схема соединения при испытании режима «Испытание изоляции» (Lead Isolation/ Leakage Mains on A.P.)

- установить последовательно на магазине сопротивления значения сопротивления равные 22 МОм, 2,2 МОм, 200 кОм и измерить с помощью эталонного амперметра значение тока в цепи при подаче тестового напряжения;
- для подачи тестового напряжения в цепь на испытуемом анализаторе нажать кнопку TEST;
- зафиксировать по показаниям поверяемого анализатора значение силы тока утечки в заданных точках.

11 Подтверждение соответствия средства измерений метрологическим требованиям

11.1 По результатам, полученным в п. 10.1, вычислить абсолютную погрешность измерений напряжения питающей сети по формуле:

$$\Delta = X - X_3 \quad (1)$$

где X – значение по показаниям поверяемого анализатора;

X_3 – значение по показаниям эталона.

Результаты поверки считают положительными, если полученные значения погрешности измерений напряжения питающей сети не превышают значений $\pm (0,02 \cdot U_{\text{изм.}} + 0,2 \text{ В})$ для модификаций ESA 609, ESA 612, ESA 615 и $\pm (0,02 U_{\text{изм.}} + 1 \text{ В})$ для модификации ESA 620.

11.2 По результатам, полученным в п. 10.2, вычислить абсолютную погрешность измерений переменного напряжения по формуле 1.

Результаты поверки считают положительными, если полученные значения абсолютной погрешности измерений переменного напряжения не превышает значений $\pm (0,02 \cdot U_{\text{изм.}} + 0,2 \text{ В})$.

11.3 По результатам, полученным в п. 10.3, вычислить абсолютную погрешность измерений электрического сопротивления заземления по формуле (1).

Результаты поверки считают положительными, если полученные значения погрешности измерений электрического сопротивления заземления не превышает значений:

- для модификаций ESA 612, ESA 615, ESA 620 $\pm (0,02 \cdot R_{\text{изм.}} + 0,015 \text{ Ом})$;
- для модификации ESA 609 $\pm (0,01 \cdot R_{\text{изм.}} + 0,01 \text{ Ом})$.

11.4 По результатам, полученным в п. 10.4, вычислить абсолютную погрешность измерений электрического сопротивления изоляции по формуле (1).

Результаты поверки считают положительными, если полученные значения погрешности измерений электрического сопротивления изоляции не превышает значений $\pm (0,02 \cdot R_{\text{изм.}} + 0,2 \text{ МОм})$ в диапазоне значений от 0,5 до 20 МОм включительно и $\pm (0,075 \cdot R_{\text{изм.}} + 0,2 \text{ МОм})$ в диапазоне значений от 20 до 100 МОм включительно.

11.5 По результатам, полученным в п. 10.5, вычислить абсолютную погрешность измерений силы тока нагрузки по формуле (1).

Результаты поверки считают положительными, если полученные значения погрешности измерений силы переменного тока нагрузки не превышают $\pm (0,05 \cdot I_{\text{изм.}} + 0,2 \text{ A})$.

11.6 По результатам, полученным в п. 10.6, вычислить абсолютную погрешность измерений силы тока утечки по формуле (1).

Результаты поверки считают положительными, если полученные значения погрешности измерений силы тока утечки на постоянном токе и в диапазоне частот до 150 Гц не превышают значения $\pm (0,01 \cdot I_{\text{изм.}} + 1 \text{ мкА})$.

В диапазоне частот свыше 150 Гц до 1 МГц поверяемые анализаторы индицируют силу тока утечки.

12 Оформление результатов поверки

12.1 Сведения о результатах поверки средств измерений передаются в Федеральный информационный фонд по обеспечению единства измерений.

12.2 При положительных результатах поверки по заявлению владельца средства измерений или лица, представившего его на поверку, выдается свидетельство о поверке средства измерений, оформленное в соответствии с действующими нормативно-правовыми документами.

12.3 При отрицательных результатах поверки по заявлению владельца средства измерений или лица, представившего его на поверку, выдается извещение о непригодности к применению средства измерений, оформленное в соответствии с действующими нормативно-правовыми документами.

12.4 Требования к оформлению протокола поверки не предъявляются.

Главный специалист по метрологии
лаборатории № 421 ФБУ «Ростест-Москва»



А.А. Афанасьев

Начальник лаборатории № 421
ФБУ «Ростест-Москва»

А.В. Казак