

СОГЛАСОВАНО

**Генеральный директор
ОАО «Медтехника»**

_____ **В. А. Шабанов**



_____ **26** ноября 2021 г.

Государственная система обеспечения единства измерений

Газоанализаторы портативные GT

Методика поверки

МП 004-2021

г. Волгоград

2021 г.

Содержание

1 ОБЩИЕ ПОЛОЖЕНИЯ	3
2 ПЕРЕЧЕНЬ ОПЕРАЦИЙ ПОВЕРКИ СРЕДСТВА ИЗМЕРЕНИЙ	3
3 ТРЕБОВАНИЯ К УСЛОВИЯМ ПРОВЕДЕНИЯ ПОВЕРКИ.....	3
4 ТРЕБОВАНИЯ К СПЕЦИАЛИСТАМ, ОСУЩЕСТВЛЯЮЩИМ ПОВЕРКУ	4
5 МЕТРОЛОГИЧЕСКИЕ И ТЕХНИЧЕСКИЕ ТРЕБОВАНИЯ К СРЕДСТВАМ ПОВЕРКИ.....	4
6 ТРЕБОВАНИЯ (УСЛОВИЯ) ПО ОБЕСПЕЧЕНИЮ БЕЗОПАСНОСТИ ПРОВЕДЕНИЯ ПОВЕРКИ	5
7 ВНЕШНИЙ ОСМОТР СРЕДСТВА ИЗМЕРЕНИЙ.....	5
8 ПОДГОТОВКА К ПОВЕРКЕ И ОПРОБОВАНИЕ СРЕДСТВА ИЗМЕРЕНИЙ	6
9 ПРОВЕРКА ПРОГРАММНОГО ОБЕСПЕЧЕНИЯ СРЕДСТВА ИЗМЕРЕНИЙ	6
10 ОПРЕДЕЛЕНИЕ МЕТРОЛОГИЧЕСКИХ ХАРАКТЕРИСТИК СРЕДСТВА ИЗМЕРЕНИЙ	6
11 ПОДТВЕРЖДЕНИЕ СООТВЕТСТВИЯ СРЕДСТВА ИЗМЕРЕНИЙ МЕТРОЛОГИЧЕСКИМ ТРЕБОВАНИЯМ.....	7
12 ОФОРМЛЕНИЕ РЕЗУЛЬТАТОВ ПОВЕРКИ	8
ПРИЛОЖЕНИЕ А.....	9
ПРИЛОЖЕНИЕ Б.....	11
ПРИЛОЖЕНИЕ В.....	13

1 ОБЩИЕ ПОЛОЖЕНИЯ

1.1 Настоящая методика поверки распространяется на газоанализаторы портативные GT (далее – газоанализаторы), изготавливаемые Teledyne Gas Measurement Instruments Ltd., Соединенное Королевство Великобритании и Северной Ирландии, и устанавливает методику их первичной и периодической поверок.

1.2 При проведении поверки должна обеспечиваться прослеживаемость газоанализатора к ГЭТ 154-2019 согласно государственной поверочной схеме, утвержденной Приказом Федерального агентства по техническому регулированию и метрологии от 31 декабря 2020 года № 2315 «Об утверждении государственной поверочной схемы для средств измерений содержания компонентов в газовых и газоконденсатных средах» (далее – Приказ № 2315).

1.3 Допускается проведение первичной (периодической) поверки отдельных измерительных каналов и проведение периодической поверки на меньшем числе поддиапазонов измерений в соответствии с заявлением владельца средства измерений, с обязательным указанием в сведениях о поверке информации об объеме проведенной поверки.

1.4 Интервал между поверками - 1 год.

1.5 Метод, обеспечивающий реализацию методики поверки, – прямой метод измерений.

1.6 В результате поверки должны быть подтверждены метрологические требования, приведенные в Приложении А.

2 ПЕРЕЧЕНЬ ОПЕРАЦИЙ ПОВЕРКИ СРЕДСТВА ИЗМЕРЕНИЙ

2.1 При проведении поверки выполняют операции, указанные в таблице 1.

Таблица 1 – Операции поверки

Наименование операции	Необходимость выполнения при		Номер раздела (пункта) методики поверки, в соответствии с которым выполняется операция поверки
	первичной поверке	периодической поверке	
Внешний осмотр средства измерений	Да	Да	7
Подготовка к поверке и опробование средства измерений	Да	Да	8
Проверка программного обеспечения средства измерений	Да	Да	9
Определение метрологических характеристик средства измерений	Да	Да	10
Определение погрешности газоанализатора и диапазона измерений определяемого компонента			10.1
Проверка вариации показаний			10.2
Проверка времени установления показаний			10.3
Подтверждение соответствия средства измерений метрологическим требованиям	Да	Да	11

3 ТРЕБОВАНИЯ К УСЛОВИЯМ ПРОВЕДЕНИЯ ПОВЕРКИ

3.1 При проведении поверки должны соблюдаться следующие условия:

- температура окружающей среды плюс (20±5) °С;
- относительная влажность от 30 до 80 %.

4 ТРЕБОВАНИЯ К СПЕЦИАЛИСТАМ, ОСУЩЕСТВЛЯЮЩИМ ПОВЕРКУ

4.1 К проведению поверки допускаются лица, изучившие настоящую методику поверки, эксплуатационную документацию на поверяемые газоанализаторы и средства поверки.

4.2 К проведению поверки допускаются лица, являющиеся специалистами аккредитованного в соответствии с законодательством Российской Федерации об аккредитации в национальной системе аккредитации на проведение поверки средств измерений юридического лица и индивидуального предпринимателя, имеющие образование и опыт работы в соответствии с действующим законодательством Российской Федерации и непосредственно осуществляющие поверку средств данного вида измерений.

5 МЕТРОЛОГИЧЕСКИЕ И ТЕХНИЧЕСКИЕ ТРЕБОВАНИЯ К СРЕДСТВАМ ПОВЕРКИ

Таблица 2 – Средства поверки

Метрологические и технические требования к средствам поверки	Рекомендуемый тип средства поверки, регистрационный номер в Федеральном информационном фонде по обеспечению единства измерений (далее – рег. №) и (или) метрологические или основные технические характеристики средства поверки
Основные средства поверки	
Рабочий эталон 2-го разряда и выше согласно Приказу № 2315	Кислород (O ₂), рег. № 11047-2018 (характеристики приведены в таблице А.1 Приложения А)
	Оксид углерода (СО), рег. № 10703-2015 (характеристики приведены в таблице А.1 Приложения А)
	Сероводород (H ₂ S), рег. № 11049-2018 (характеристики приведены в таблице А.1 Приложения А)
	Метан (СН ₄), рег. № 11047-2018 (характеристики приведены в таблице А.1 Приложения А)
Вспомогательные средства поверки	
Воспроизведение объемной доли целевого компонента с соотношением погрешностей поверяемого средства измерений к эталонному не менее 2 к 1	Генератор газовых смесей ГГС модификаций ГГС-Р, или ГГС-Т или ГГС -К , рег. № 62151-15
Диапазон измерений температуры окружающей среды от +15 до +25 °С, диапазон измерений относительной влажности от 30 до 80 %, диапазон измерений атмосферного давления от 84 до 106 кПа	Измеритель параметров микроклимата «МЕТЕОСКОП-М», рег. № 32014-11
Секундомер (диапазон измерений времени от 0 до 180 с, пределы допускаемой основной абсолютной погрешности измерений ±1,0 с)	Секундомер электронный «СЧЕТ-2», рег. № 70387-18

Метрологические и технические требования к средствам поверки	Рекомендуемый тип средства поверки, регистрационный номер в Федеральном информационном фонде по обеспечению единства измерений (далее – рег. №) и (или) метрологические или основные технические характеристики средства поверки
Регулятор давления (редуктор) (пропускная способность 0,5 л/мин, рабочее давление не более 1,25 Мпа)	Редуктор баллонный БКО-50-4
Ротаметр для измерений объемного расхода газов (верхний предел измерения 0,5 л/мин)	Ротаметр с местными показаниями типа РМ модификации РМ-КА-0,063 ГУЗ, рег. № 59782-15
Вентиль для точной регулировки расхода газа	Вентиль точной регулировки ВТР-1
Трубки поливинилхлоридные (диаметр условного прохода 5 мм, толщина стенки 1 мм)	Трубки поливинилхлоридные 6×1,5 мм по ТУ 64-2-286-79

Допускается применение средств поверки с метрологическими и техническими характеристиками, обеспечивающими требуемую точность передачи единиц величин поверяемому средству измерений, установленную Приказом Федерального агентства по техническому регулированию и метрологии от 31 декабря 2020 года № 2315 «Об утверждении государственной поверочной схемы для средств измерений содержания компонентов в газовых и газоконденсатных средах».

6 ТРЕБОВАНИЯ (УСЛОВИЯ) ПО ОБЕСПЕЧЕНИЮ БЕЗОПАСНОСТИ ПРОВЕДЕНИЯ ПОВЕРКИ

6.1 При проведении поверки необходимо соблюдать требования безопасности, изложенные в эксплуатационных документах на поверяемые газоанализаторы и применяемые средства поверки.

6.2 Помещение, где проводится поверка, должно быть оборудовано приточно-вытяжной вентиляцией.

6.3 Не допускается сбрасывать ГСО-ПГС в атмосферу рабочих помещений. Также должны быть соблюдены требования безопасности, изложенные в эксплуатационных документах на поверяемые газоанализаторы и применяемые средства поверки.

7 ВНЕШНИЙ ОСМОТР СРЕДСТВА ИЗМЕРЕНИЙ

Газоанализатор допускается к дальнейшей поверке, если:

- внешний вид газоанализатора соответствует описанию типа;
- соблюдаются требования по защите газоанализатора от несанкционированного вмешательства согласно описанию типа;
- отсутствуют видимые дефекты, способные оказать влияние на безопасность проведения поверки или результаты поверки.

Примечание - При выявлении дефектов, способных оказать влияние на безопасность проведения поверки или результаты поверки, устанавливается возможность их устранения до проведения поверки. При наличии возможности устранения дефектов, выявленные дефекты устраняются, и газоанализатор допускается к дальнейшей поверке. При отсутствии возможности устранения дефектов, газоанализатор к дальнейшей поверке не допускается.

8 ПОДГОТОВКА К ПОВЕРКЕ И ОПРОБОВАНИЕ СРЕДСТВА ИЗМЕРЕНИЙ

8.1 Перед проведением поверки необходимо выполнить следующие подготовительные работы:

- изучить эксплуатационную документацию на поверяемый газоанализатор и на применяемые средства поверки;
- выдержать газоанализатор в условиях окружающей среды, указанных в п. 3.1, не менее 2 ч, если он находился в климатических условиях, отличающихся от указанных в п. 3.1, и подготовить его к работе в соответствии с его эксплуатационной документацией;
- подготовить к работе средства поверки и ГСО-ПГС в соответствии с указаниями их эксплуатационной документации.
- провести контроль условий поверки на соответствие требованиям, указанным в разделе 3 с помощью оборудования, указанного в таблице 2.

8.2 Опробование газоанализатора проводится на чистом воздухе. После включения газоанализатора запускается автоматически цикл прогрева и самодиагностики, во время которого загорается на 5 секунд красный светодиод, оповещающий о сбоях, на дисплее газоанализатора отображается модификация, серийный номер, версия программного обеспечения и состояние заряда батареи. Пройдя цикл прогрева проверяется герметичность пробоотборника, для этого удостоверяются о наличии сигнала о сбое забора «образца/потока» после блокировки входа пробоотборника.

Газоанализатор допускается к дальнейшей поверке, если при опробовании не выявлено нарушений в герметичности пробоотборника, отсутствуют функциональные ошибки в режиме прогрева и самодиагностики.

9 ПРОВЕРКА ПРОГРАММНОГО ОБЕСПЕЧЕНИЯ СРЕДСТВА ИЗМЕРЕНИЙ

Проверку идентификационных данных встроенного программного обеспечения газоанализатора (далее – ПО) проводят путем сличения идентификационных данных ПО газоанализатора, выводимых на дисплее, с идентификационными данными ПО указанные в описании типа.

Газоанализатор допускается к дальнейшей поверке, если программное обеспечение соответствует требованиям, указанным в описании типа.

10 ОПРЕДЕЛЕНИЕ МЕТРОЛОГИЧЕСКИХ ХАРАКТЕРИСТИК СРЕДСТВА ИЗМЕРЕНИЙ

10.1 Определение погрешности газоанализатора и диапазона измерений определяемого компонента проводят в следующем порядке:

- 1) собрать схему, представленную на рисунке В.1 Приложения В;
- 2) подать на вход газоанализатора газовые смеси с расходом $400 \pm 100 \text{ см}^3/\text{мин}$ (Приложение Б, соответственно определяемому компоненту и диапазону измерений), где ПГС № 1 – поверочный нулевой газ или смесь соответствующая (0-10) % поверяемого диапазона; ПГС № 2 – смесь соответствующая (25-35) % поверяемого диапазона; ПГС № 3 – смесь соответствующая (45-55) % поверяемого диапазона; ПГС № 4 – смесь соответствующая (90-100) % поверяемого диапазона в последовательности №№ 1-2-3-4-3-2-1-4;
- 3) зафиксировать установившиеся показания газоанализатора по дисплею при подаче каждой ПГС;

Примечание – При первичной и периодической поверке обоих диапазонов измерений одного измеряемого компонента допускается исключать ПГС № 3 в каждом из них.

10.2 Проверка вариации показаний.

Проверку вариации показаний допускается проводить одновременно с определением допускаемой погрешности по п. 10.1 при подаче ПГС № 2 и ПГС № 3 (в случае её использования).

10.3 Проверка времени установления показаний.

Допускается проводить проверку времени установления показаний одновременно с определением погрешности.

Определение времени установления показаний проводить в следующем порядке:

1) Подать на вход газоанализатора ПГС № 4, зафиксировать установившееся значение показаний по дисплею.

2) рассчитать значение, равное 0,9 от показаний газоанализатора, полученных в п.1)

3) подать на газоанализатор ПГС № 1, дождаться установления показаний газоанализатора по поверяемому измерительному каналу, затем, не подавая ПГС на газоанализатор продуть газовую линию ПГС № 4 в течение не менее 3 мин., подать ПГС на газоанализатор и включить секундомер. Зафиксировать время достижения показаниями газоанализатора значения, рассчитанного на предыдущем шаге.

11 ПОДТВЕРЖДЕНИЕ СООТВЕТСТВИЯ СРЕДСТВА ИЗМЕРЕНИЙ МЕТРОЛОГИЧЕСКИМ ТРЕБОВАНИЯМ

11.1 Значение основной относительной погрешности δ , % определять по формуле:

$$\delta = \frac{C_i - C_{\partial i}}{C_{\partial i}} \cdot 100, \quad (1)$$

где C_i - измеренное значение определяемого компонента в i -той точке, высвечиваемое на дисплее газоанализатора;

$C_{\partial i}$ - действительное значение определяемого компонента в i -той точке.

Значение основной абсолютной погрешности Δ , %, % НКПР или млн^{-1} определять по формуле:

$$\Delta = C_i - C_{\partial i}, \quad (2)$$

где C_i - измеренное значение определяемого компонента в i -той точке, высвечиваемое на дисплее газоанализатора;

$C_{\partial i}$ - действительное значение определяемого компонента в i -той точке.

11.2 Вариацию показаний, $V\delta$, в долях от пределов допускаемой основной относительной погрешности рассчитывают по формуле:

$$V\delta = \frac{C_{2Б} - C_{2М}}{C_{\partial i} \cdot \delta_d} \cdot 100, \quad (3)$$

где $C_{2Б}$, $C_{2М}$ - результат измерений содержания определяемого компонента при подходе к точке поверки 2 со стороны больших и меньших значений объемной доли, % или млн^{-1} .

δ_d - пределы допускаемой основной относительной погрешности поверяемого газоанализатора, %.

Вариацию показаний, $V\Delta$, в долях от пределов допускаемой основной абсолютной погрешности рассчитывают по формуле:

$$V\Delta = \frac{C_{2Б} - C_{2М}}{\Delta\partial}, \quad (4)$$

где $\Delta\partial$ - пределы допускаемой основной абсолютной погрешности поверяемого газоанализатора, %, % НКПР или млн^{-1} .

Газоанализатор подтверждает соответствие метрологическим требованиям, установленным при утверждении типа, если:

1) при опробовании:

- не выявлено нарушений в герметичности пробоотборника;
- отсутствуют функциональные ошибки в режиме прогрева и самодиагностики.

2) программное обеспечение соответствует требованиям, указанным в описании типа;

3) полученные значения основной относительной, абсолютной погрешности измерений, вариация показаний, времени установления показаний не превышают пределов, указанных в таблице А.1 Приложения А.

При невыполнении любого из вышеперечисленных условий (когда газоанализатор не подтверждает соответствие метрологическим требованиям), поверку газоанализатора прекращают, результаты поверки признают отрицательными.

12 ОФОРМЛЕНИЕ РЕЗУЛЬТАТОВ ПОВЕРКИ

12.1 Результаты поверки газоанализатора подтверждаются сведениями, включенными в Федеральный информационный фонд по обеспечению единства измерений в соответствии с порядком, установленным действующим законодательством.

12.2 По заявлению владельца газоанализатора или лица, представившего его на поверку, положительные результаты поверки (когда газоанализатор подтверждает соответствие метрологическим требованиям) оформляют свидетельством о поверке по форме, установленной в соответствии с действующим законодательством, и (или) нанесением на газоанализатор знака поверки, и (или) внесением в паспорт газоанализатора записи о проведенной поверке, заверяемой подписью поверителя и знаком поверки, с указанием даты поверки.

12.3 По заявлению владельца газоанализатора или лица, представившего его на поверку, отрицательные результаты поверки (когда газоанализатор не подтверждает соответствие метрологическим требованиям) оформляют извещением о непригодности к применению средства измерений по форме, установленной в соответствии с действующим законодательством, и (или) внесением в паспорт газоанализатора соответствующей записи.

12.4 Протоколы поверки газоанализатора оформляются по произвольной форме.

Приложение А
(Обязательное)

Таблица А.1 – Метрологические характеристики газоанализаторов

Определяемый компонент	Диапазон показаний объемной доли/ дозврывоопасной концентрации определяемого компонента	Диапазон измерений объемной доли, млн ⁻¹ , выраженный в %/ дозврывоопасной концентрации определяемого компонента	Пределы допускаемой основной погрешности измерений объемной доли/дозврывоопасной концентрации определяемого компонента		Значение единицы наименьшего разряда индикатора, объемная доля	Предел допускаемого времени установления показаний T _{0,9д} , с	Назначение
			абсолютной, млн ⁻¹ выраженной в %, % НКПР	относительной, %			
Кислород (O ₂)	от 0 до 25 %	от 0,1 до 10 % включ. св. 10 до 25 % включ.	±0,6 % -	- ±5 %	0,1 %	20	Контроль воздуха рабочей зоны
Оксид углерода (CO)	от 0 до 2000 млн ⁻¹	от 1 до 20 млн ⁻¹ включ. (от 1·10 ⁻⁴ до 2·10 ⁻³ % включ.)	±2 млн ⁻¹ (±2·10 ⁻⁴ %)	-	1 млн ⁻¹	30	Контроль ПДК рабочей зоны
		св. 20 до 1000 млн ⁻¹ включ. (св. 2·10 ⁻³ до 0,1 % включ.)	-	±10 %			
Сероводород (H ₂ S)	от 0 до 100 млн ⁻¹	от 1 до 10 млн ⁻¹ включ. (от 1·10 ⁻⁴ до 1·10 ⁻³ % включ.)	±2 млн ⁻¹ (±2·10 ⁻⁴ %)	-	1 млн ⁻¹	30	Контроль ПДК рабочей зоны
		св. 10 до 100 млн ⁻¹ включ. (св. 1·10 ⁻³ до 1·10 ⁻² % включ.)	-	±10 %			

Определяемый компонент	Диапазон показаний объемной доли/ дозврывоопасной концентрации определяемого компонента	Диапазон измерений объемной доли, млн ⁻¹ , выраженный в %/ дозврывоопасной концентрации определяемого компонента	Пределы допускаемой основной погрешности измерений объемной доли/дозврывоопасной концентрации определяемого компонента		Значение единицы наименьшего разряда индикатора, объемная доля	Предел допускаемого времени установления показаний T _{0,9д} , с	Назначение
			абсолютной, млн ⁻¹ выраженной в %, % НКПР	относительной, %			
Метан (CH ₄)	от 0 до 2000 млн ⁻¹	-	не нормируется		1 млн ⁻¹	-	Поиск утечек
	от 0 до 10000 млн ⁻¹	-	не нормируется		1 млн ⁻¹	-	Поиск утечек
Метан (CH ₄)	от 0 до 100 % НКПР	от 0 до 50 % НКПР	±5 % НКПР	-	0,1 % НКПР	15	Контроль воздуха рабочей зоны
	от 0 до 100 %	от 0,1 % до 50 % включ. св. 50 до 99 % включ.	±5 % -	- ±10 %	0,1 %	25	Контроль воздуха рабочей зоны

1) Значения НКПР для метана в соответствии с ГОСТ 31610.20-1-2020.

2) Вариация выходного сигнала газоанализатора, в долях от предела допускаемой основной погрешности – 0,5.

3) Пределы допускаемой дополнительной погрешности от влияния изменения температуры окружающей среды в пределах рабочих условий на каждые 10 °С, в долях от предела допускаемой основной погрешности – 1,0.

Время прогрева газоанализаторов, не более 120 с.

Приложение Б
(обязательное)

Технические характеристики газовых смесей, используемых при поверке газоанализаторов

Таблица Б.1

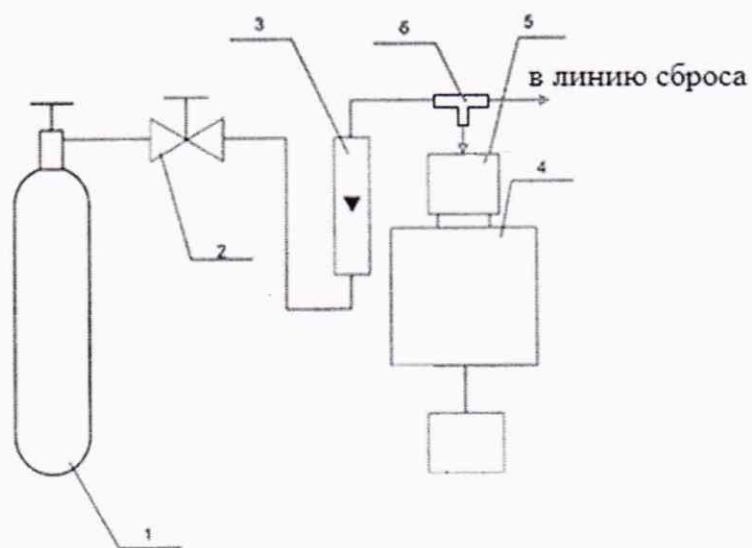
Определяемый компонент	Диапазон измерений определяемого компонента	Номинальное значение объемной доли определяемого компонента, пределы допускаемого отклонения				Источник получения ПГС
		ПГС № 1	ПГС № 2	ПГС № 3*	ПГС № 4	
Кислород (O ₂)	от 0,1 до 10 % включ.	Азот или воздух ¹⁾	(3,0±0,5)	(5,0±0,5)	(9,5±0,5)	ГСО-ПГС состава O ₂ /воздух или азот рег.№ 11047-2018, ПНГ-воздух по ТУ 6-21-5-85 или ПНГ - азот газообразный особой чистоты первый сорт по ГОСТ 9293-74 в баллонах под давлением совместно с генератором газовых смесей ГГС-Р, рег. № 62151-15
	св. 10 до 25 % включ.	Азот или воздух ¹⁾	(14,5±1,0)	(17,0±1,0)	(23,0±2,0)	
Оксид углерода (СО)	от 1 до 20 млн ⁻¹ включ. (от 1·10 ⁻⁴ до 2·10 ⁻³ % включ.)	Азот или воздух ¹⁾	(6,0±1,0)	(10,0±1,0)	(19,0±1,0)	ГСО-ПГС состава СО /воздух или азот рег.№ 10703-2015, ПНГ-воздух по ТУ 6-21-5-85 или ПНГ - азот газообразный особой чистоты первый сорт по ГОСТ 9293-74 в баллонах под давлением совместно с генератором газовых смесей ГГС-Р, рег. № 62151-15
	св. 20 до 1000 млн ⁻¹ включ. (св. 2·10 ⁻³ до 0,1 % включ.)	Азот или воздух ¹⁾	(290±50)	(490±50)	(930±70)	
Сероводород (H ₂ S)	от 1 до 10 млн ⁻¹ включ. (от 1·10 ⁻⁴ до 1·10 ⁻³ % включ.)	Азот или воздух ¹⁾	(3,0±0,5)	(5,0±0,5)	(9,5±0,5)	ГСО-ПГС состава H ₂ S /воздух или азот рег.№ 11049-2018, ПНГ-воздух по ТУ 6-21-5-85 или ПНГ - азот газообразный особой чистоты первый сорт по
	св. 10 до 100 млн ⁻¹	Азот	(27,0±5,0)	(45,0±5,0)	(90,0±10,0)	

Определяемый компонент	Диапазон измерений определяемого компонента	Номинальное значение объемной доли определяемого компонента, пределы допускаемого отклонения				Источник получения ПГС
		ПГС № 1	ПГС № 2	ПГС № 3*	ПГС № 4	
	включ. (св. $1 \cdot 10^{-3}$ до $1 \cdot 10^{-2}$ % включ.)	или воздух ¹⁾				ГОСТ 9293-74 в баллонах под давлением совместно с генератором газовых смесей ГГС-Р, рег. № 62151-15
Метан (СН ₄)	от 0 до 50 % НКПР	Азот или воздух ¹⁾	(15,0±2,5)	(25,0±2,5)	(45,0±5,0)	ГСО-ПГС состава СН ₄ /воздух или азот рег.№ 11047-2018, ПНГ-воздух по ТУ 6-21-5-85 или ПНГ - азот газообразный особой чистоты первый сорт по ГОСТ 9293-74 в баллонах под давлением совместно с генератором газовых смесей ГГС-Р, рег. № 62151-15
	от 0,1 до 50 % включ.	Азот или воздух ¹⁾	(15,0±2,5)	(25,0±2,5)	(45,0±5,0)	
	св. 50 до 99 % включ.	Азот или воздух ¹⁾	(65,0±5,0)	(75,0±5,0)	(90,0±9,0)	

* При первичной и периодической поверке обоих диапазонов измерений одного измеряемого компонента допускается исключать ПГС № 3 в каждом из них.

Приложение В
(обязательное)

Схема подачи ГС на газоанализаторы при проведении испытаний



- 1 – баллон с ГС;
- 2 – вентиль точной регулировки (или редуктор баллонный);
- 3 – индикатор расхода (ротаметр);
- 4 – газоанализатор (показан условно);
- 5 – выносной сенсор с побудителем расхода.
- 6 – тройник

Рисунок В.1 – Схема подачи ГС на газоанализаторы при проведении поверки