

Открытое акционерное общество «ИНТЕГРАЛ»-  
управляющая компания холдинга «ИНТЕГРАЛ»

СОГЛАСОВАНО

Главный инженер

ОАО «ИНТЕГРАЛ»-управляющая  
компания холдинга «ИНТЕГРАЛ»

А.С. Турцевич

2015

УТВЕРЖДАЮ

Директор БелГИМ

Н.А. Жагора

2015



Система обеспечения единства измерений  
Республики Беларусь

~~ПОРТАТИВНЫЙ МОНИТОР ПАЦИЕНТА МПП~~ ①  
~~МОНИТОР ПОРТАТИВНЫЙ ПАЦИЕНТА МПП~~

Методика поверки

ФШЮГ. 941118.004 МП

МРБ МП. 2481-2015

РАЗРАБОТАНО

Главный метролог  
ОАО «ИНТЕГРАЛ»-управляющая  
компания холдинга «ИНТЕГРАЛ»

С.С. Трус

20

Директор НТЦ ЭТ

ОАО «ИНТЕГРАЛ»-управляющая  
компания холдинга «ИНТЕГРАЛ»

Д.М. Басалыга

20



**КОПИЯ ВЕРНА**

Зам. начальника юридического управления  
ОАО «ИНТЕГРАЛ»-управляющая  
компания холдинга «ИНТЕГРАЛ»

К.В. Бондарчук

МРБ № 280 от 08.11.18

## Содержание


1	Операции поверки	2
2	Средства поверки	4
3	Требования к квалификации поверителей	6
4	Требования безопасности	6
5	Условия поверки	6
6	Подготовка к поверке	6
7	Проведение поверки	6
7.1	Внешний осмотр	6
7.2	Опробование	6
7.3	Определение метрологических характеристик канала ЭКГ	7
7.4	Определение абсолютной погрешности НИАД	14
7.5	Определение абсолютной погрешности ИАД	15
7.6	Определение абсолютной погрешности измерения температуры	16
7.7	Определение метрологических характеристик канала капнографии	16а
8	Оформление результатов поверки	16а
9	Приложение А (рекомендуемое) Схема электрическая принципиальная блока БПП1	17
10	Приложение Б (рекомендуемое) Схема электрическая принципиальная блока БПП2	18
11	Приложение В (рекомендуемое) Форма протокола поверки	19

*Служ.*

Инв.№ подл.	Взам. инв. №	Инв. № дубл.	Подп. и дата	Подп. и дата
280			<i>Бел</i> 16.06.2021	

1	Нов.	ФШЮГ.235-2020 <i>Бел</i>	
Изм.	Лист	№ докум.	Подп.



ФШЮГ.941118.004 МП

	Лист
	1а

Настоящая методика поверки (далее – МП) распространяется на монитор портативный пациента МПП (далее - МПП) ТУ ВУ 100386629.165-2015, определяет операции, проводимые в процессе первичной и периодической поверок и устанавливает условия проведения, методы и средства поверки.

Межповерочный интервал 12 месяцев.

Поверку МПП проводят юридические лица государственной метрологической службы или аккредитованные поверочные лаборатории других юридических лиц, получивших право поверки средств измерений, предназначенных для применения в сфере законодательной метрологии решением Госстандарта, область аккредитации которых обеспечивает техническую компетентность при проведении работ по оказанию услуг по поверке МПП.

Настоящая методика разработана в соответствии с ТКП 8.003-2011.

## 1 Операции поверки

1.1 При проведении поверки должны быть выполнены операции, указанные в таблице 1.

Таблица 1 – Операции поверки МПП

Наименование операции	Номер пункта МП	Проведение операции при	
		первичной поверке	периодической поверке
1	2	3	4
1 Внешний осмотр	7.1	Да	Да
2 Опробование	7.2	Да	Да
3 Определение метрологических характеристик канала электрокардиограммы (далее - ЭКГ)	7.3	Да	Да
3.1 Определение диапазона входных напряжений	7.3.1	Да	Да
3.2 Определение относительной погрешности измерения входного напряжения	7.3.2	Да	Да
3.3 Определение нелинейности	7.3.3	Да	Нет
3.4 Определение относительной погрешности установки чувствительности	7.3.4	Да	Нет
3.5 Определение входного импеданса	7.3.5	Да	Нет
3.6 Определение коэффициента ослабления синфазных сигналов	7.3.6	Да	Нет
3.7 Определение напряжения внутренних шумов, приведенных к входу	7.3.7	Да	Нет
3.8 Определение постоянной времени	7.3.8	Да	Нет
3.9 Определение неравномерности амплитудно-частотной характеристики (далее - АЧХ)	7.3.9	Да	Нет
3.10 Определение относительной погрешности измерения интервалов времени	7.3.10	Да	Нет
3.11 Определение относительной погрешности установки скорости отображения кривой	7.3.11	Да	Нет



Инв. № подл.	280
Подп. и дата	Ву 16.06.2021
Взам. инв. №	
Инв. № дубл.	
Подп. и дата	

1	Зам.	ФШЮГ.235-2020	
Изм.	Лист	№ докум.	Подп.

Продолжение таблицы 1

1	2	3	4
3.12 Определение диапазона измерения частоты сердечных сокращений (далее – ЧСС) (по каналу измерения ЭКГ) и абсолютной погрешности измерения ЧСС	7.3.12	Да	Да
4 Определение метрологических характеристик канала неинвазивного измерения артериального давления (далее - НИАД)	7.4	Да	Да
4.1 Определение абсолютной погрешности НИАД	7.4.1		
5 Определение метрологических характеристик канала инвазивного измерения артериального давления (далее - ИАД)	7.5	Да	Да
5.1 Определение абсолютной погрешности ИАД	7.5.1		
6 Определение метрологических характеристик канала измерения температуры	7.6	Да	Да
6.1 Определение абсолютной погрешности измерения температуры	7.6.1		
7 Определение метрологических характеристик канала капнографии	7.7	Да	Да
<p>Примечания</p> <p>1 Наименования и количество каналов измерений определены конструкцией монитора. Операции поверки проводят на мониторах, имеющих соответствующие каналы измерений.</p> <p>2 По заявке медицинского учреждения допускается проводить поверку только тех каналов и только в тех режимах работы мониторов, которые используют в данном медицинском учреждении. Запись об этом должна быть внесена в руководство по эксплуатации монитора и удостоверена подписью руководителя или метролога учреждения.</p>			

*Сл*

Инв. № подл.	Подп. и дата	Взам. инв. №	Инв. № дубл.	Подп. и дата
235	<i>Сл</i> 16.06.2021			

1	Зам. <i>Сл</i>	№ докум.	Подп.
Изм.	Лист	№ докум.	Подп.



## 2 Средства поверки

2.1 Средства измерений, эталоны и вспомогательные средства, применяемые при проведении поверки, приведены в таблице 2.

Таблица 2 – Перечень средств поверки

Номер пункта МП	Наименование и тип (условное обозначение) эталонов и вспомогательных средств поверки, их метрологические и основные технические характеристики, обозначение технических нормативных правовых актов (далее - ТНПА)
1	2
6.1	Барометр-анероид БАММ-1 Л82.832.001ПС - диапазон измеряемого давления от 80 до 106 кПа. Измеритель температуры и относительной влажности воздуха ТУ 4215-003-16796024-04 - диапазон измерения относительной влажности от 10 до 98 % отн.вл.; - диапазон измерения температуры от 0 °С до 50 °С.
7.2.5	Прибор для испытания электрической прочности УПУ-10. - диапазон выходного напряжения, плавно регулируемого от 0 до 10 кВ. Мегаомметр ЭС0210/2 ТУ У 3.28-00226106.033-99. - значения выходного напряжения – (500 ± 50) В; (1000 ± 100) В; (2500 ± 250) В; - диапазон измерений от 0 до 5 МОм; от 0 до 50 МОм; от 50 до 10000 МОм; - класс точности 2,5.
7.3.2 - 7.3.5, 7.3.9 – 7.3.12	Комплекс измерительный многофункциональный УНИПРО (далее – комплекс УНИПРО) ТУ РБ 190007888.001-2000. - диапазон амплитуды напряжений выходных сигналов от минус 2 до плюс 2 В с разрешением 0,25 мВ в частотном диапазоне от 0,1 Гц до 1 МГц; - предел погрешности установки параметров выходных сигналов ±1 %.
7.3.2 - 7.3.5, 7.3.9 - 7.3.12	Блок для поверки электрокардиографов БПП1 (далее - блок БПП1). - минимальное сопротивление между входом и выходом (100 ± 5) кОм; - максимальное сопротивление между входом и выходом (2300 ± 230) кОм.
7.4, 7.5	Калибратор давления JOFRA НРС600 002С: - диапазон установки давления от минус 615 до плюс 1500 мм рт. ст.; - предел погрешности установки давления ± 0,02 % от измеренного значения при температуре от плюс 18 °С до плюс 28 °С.
7.3.6, 7.3.7	Блок для поверки электрокардиографов БПП2 (далее – блок БПП2). - сопротивление между входом и выходом: а) по входу N – (51 ± 2,55) кОм; б) по входу R – Rmin - (50 ± 2,5) Ом, Rmax – (51 ± 2,55) кОм; в) по всем остальным каналам Rmin не более 0,5 Ом, г) Rmax – (51 ± 2,55) кОм. Генератор ГЗ-112/1 EX3.268.042ТУ. - диапазон частот от 10 Гц до 10 МГц; - предел погрешности установки частоты в диапазонах: а) от 10 Гц до 1 МГц - ± (2 + 30/f <sub>н</sub> ) %, где f <sub>н</sub> – установленное по шкале значение частоты, Гц; б) от 1 до 10 МГц - ± 3 %. Усилитель ГЗ-112/1 EX3.268.042ТУ. - выходное напряжение не менее 25 В в диапазоне частот от 10 Гц до 1 МГц.

*С.З.*

Инд. № подл.	Подп. и дата	Взам. инв. №	Инв. № дубл.	Подп. и дата
280	<i>Буд 16.06.2024</i>			

1	Зам. <i>ФШЮГ. 235-2020</i>		
Изм.	Лист	№ докум.	Подп.

ФШЮГ.941118.004 МП



Продолжение таблицы 2

1	2
7.3.6	Вольтметр ВЗ-38Б ТУ 4-ЯЫ2.710.087-01ТУ-86. - диапазон измеряемых напряжений от 0,1 мВ до 300 В в полосе частот от 20 Гц до 45 Гц с погрешностью $\pm 4\%$ , в полосе частот от 45 Гц до 5 МГц с погрешностью $\pm 2,5\%$ ; - входной импеданс не менее 4 МОм.
7.6	Магазин сопротивления типа МСР-63 Диапазон установки сопротивления от начального значения до 111111,1 Ом Предел погрешности $\pm (0,05 + 0,02 \cdot m/R)$ .
7.7	Государственные стандартные образцы состава газовых смесей (далее – ГСО) ГСО РБ 2742-2019 4 % CO <sub>2</sub> – N <sub>2</sub> , 10 % CO <sub>2</sub> – N <sub>2</sub> , 15 % CO <sub>2</sub> – N <sub>2</sub> . Ротаметр РМ-0,63 ГУЗ. Азот особой чистоты с объемной долей азота не менее 99.999 %.

2.2 Допускается применение других средств поверки, не указанных в таблице 2, обеспечивающих определение метрологических характеристик МПП с требуемой точностью.

2.3 Эталоны и вспомогательные средства измерений, применяемые при проведении поверки, должны иметь действующие поверительные клейма и/или свидетельства о поверке.

2.4 При получении отрицательного результата после выполнения любой из операций, поверку прекращают.

*Conf*

Инв. № подл.	Подп. и дата	Взам. инв. №	Инв. № дубл.	Подп. и дата
280	<i>БФ 16.06.2021</i>			
1	Зам. <i>АШНОГ. 235-2020</i>			
Изм.	Лист	№ докум.	Подп.	



### 3 Требования к квалификации поверителей

3.1 К проведению поверки МПП допускаются лица, аттестованные в качестве поверителей в порядке, установленном Госстандартом Республики Беларусь.

### 4 Требования безопасности

4.1 При проведении поверки соблюдают требования по обеспечению безопасности выполнения работ в соответствии с ТКП 181-2009. Поверку проводят в соответствии с требованиями безопасности, изложенными в ФШЮГ.941118.004 РЭ и в эксплуатационной документации на средства поверки.

### 5 Условия поверки

5.1 При проведении поверки нормальные условия поверки должны соответствовать ГОСТ 20790-93:

- температура окружающего воздуха ( $20 \pm 5$ ) °С;
- относительная влажность воздуха ( $60 \pm 15$ ) % при температуре воздуха ( $20 \pm 5$ ) °С;
- атмосферное давление ( $101,3 \pm 4,0$ ) кПа ( $(760 \pm 30)$  мм рт. ст.);
- отклонение напряжения питания от сети переменного тока  $\pm 2$  %.

**ВНИМАНИЕ:** ВСЕ ВНЕШНИЕ ПОДКЛЮЧЕНИЯ ДОЛЖНЫ ПРОИЗВОДИТЬСЯ ПРИ ВЫКЛЮЧЕННОМ МПП.

Примечание – Если перед началом поверки МПП находился в условиях, отличных от условий, указанных в 5.1, то его необходимо выдержать в течение 24 ч в помещении с нормальными климатическими условиями.

### 6 Подготовка к поверке

6.1 Перед проведением поверки необходимо:

- ознакомиться с эксплуатационной документацией на МПП, подготовить его к работе в соответствии с эксплуатационной документацией;
- установить средства измерений, позволяющие в процессе проведения поверки контролировать изменения влияющих факторов (температуры, атмосферного давления, относительной влажности воздуха);
- подготовить к работе средства поверки в соответствии с требованиями, изложенными в эксплуатационной документации на них.

### 7 Проведение поверки

7.1 Внешний осмотр

7.1.1 При внешнем осмотре МПП проверяют:

- соответствие комплектности МПП эксплуатационной документации на МПП;
- отсутствие механических повреждений, влияющих на работоспособность МПП;
- отсутствие загрязнений, отслоений, пузырьков, трещин, пятен, инородных вкраплений и других дефектов, ухудшающие внешний вид и состояние защитно-декоративных покрытий, наличие и четкость маркировки;
- прочность крепления и исправность функционирования всех кнопок;
- чистоту электродных отведений, датчиков и соединительных кабелей.

7.1.2 Допускается проводить поверку МПП без запасных частей и принадлежностей, не влияющих на его работоспособность и на результаты поверки.

7.2 Опробование

7.2.1 При опробовании проводят проверку режимов функционирования каналов измерений и тревожной сигнализации, проверяют возможность включения и установки пределов тревожной сигнализации по контролируемым параметрам, согласно ФШЮГ.941118.004 РЭ.

Инв. № подл.	280
Подп. и дата	Ду 16.08.2021
Взам. инв. №	
Инв. № дубл.	
Подп. и дата	

1	Зам. ФШЮГ.235-2020 Ду		
Изм.	Лист	№ докум.	Подп.

ФШЮГ.941118.004 МП



6

7.2.2 Включают питание МПП нажатием кнопки «%» на лицевой панели. После включения питания МПП переходит в режим самотестирования. В случае исправного состояния, после окончания самотестирования, выдается одиночный звуковой сигнал. На экране должна отображаться информационная страница.

7.2.3 Проверку МПП на герметичность пневматической системы проводят в следующей последовательности:

- подключают к МПП калибратор давления JOFRA HPC600 002C;
- с помощью пневматического нагнетателя в пневматической системе устанавливают давление на уровне от 240 до 260 мм рт. ст.;
- через время от 5 до 10 с после установления показаний считывают начальное значение давления P1 в системе и включают секундомер. Через 60 с после запуска секундомера считывают текущее значение давления P2.

Монитор считают выдержавшим проверку, если разность (P1 - P2) не превышает 6 мм рт. ст.

7.2.4 Проверку параметров канала мониторинга содержания кислорода SpO<sub>2</sub> проводят в следующей последовательности:

- подключают датчик SpO<sub>2</sub> к МПП, подают питание на МПП и включают его;
- накладывают датчик пульсоксиметрический многоцветный на имитатор (для правильной установки датчика руководствуются обозначением на датчике) и устанавливают значение 90 %, значение частоты пульса (далее - ЧП) 60 уд./мин;
- убеждаются, что на дисплее МПП на соответствующей странице отображается волновая кривая пульсоксиметрии, цифровые значения SpO<sub>2</sub> и значение ЧП.

Отклонение и диапазон мониторинга SpO<sub>2</sub> и ЧП гарантируется изготовителем датчиков.

7.2.5 Проверку электрической прочности изоляции проводят при первичной поверке в соответствии с требованиями и методами ГОСТ 30324.0-95 (раздел 20).

### 7.3 Определение метрологических характеристик канала ЭКГ

Проверку метрологических характеристик канала ЭКГ проводят по ГОСТ 19687-89. В меню ЭКГ все установки измерения ЭКГ, если они не оговорены особо при определении параметров, должны быть установлены в положения в соответствии с таблицей 3.

Таблица 3 – Положения установок для измерения ЭКГ

Установка	Значение
В меню параметров ЭКГ	
Тип Отвед	«3 пров» или «5 пров»
Источник	ЭКГ
Анализ аритм	ВЫК
Анализ ST	ВЫК
В меню кривой ЭКГ	
Фильтр	РАСШИР
ШИРОК СИГНАЛ	ВКЛ

Перед проверкой параметров ЭКГ МПП подвергают испытанию на допустимые перегрузки по входному напряжению в каждом регистрирующем канале.

Собирают схему в соответствии с рисунком 2. Подают на вход ЭКГ МПП гармонический сигнал размахом (1,00 ± 0,05) В и частотой (50,0 ± 2,5) Гц в течение времени не менее 10 с.

После испытаний на перегрузки выполняют тест работоспособности МПП:

- включают МПП, дожидаются окончания процесса загрузки МПП, убеждаются в том, что дисплей МПП отображает информационную страницу с окнами измерительных параметров;
- выключают МПП.



Инд. № подл.	Подп. и дата	Взам. инв. №	Инв. № дубл.	Подп. и дата
280	15.06.2021			

1	Зам.	РШНОГ. 235-2020	
Изм.	Лист	№ докум.	Подп.



При измерении метрологических параметров МПП необходимо использовать дополнительное вспомогательное оборудование вывода информации в доступном виде для испытателя (принтер, монитор).

7.3.1 Определение диапазона входных напряжений

7.3.1.1 В меню ЭКГ выбирают скорость развертки «Скорость» - 25 мм/с.

7.3.1.2 Собирают схему поверки МПП в соответствии с рисунком 1.

7.3.1.3 Устанавливают в меню ЭКГ усиление «УСИЛ» – «АВТО».

7.3.1.4 На вход канала ЭКГ МПП подают при помощи комплекса УНИПРО гармонический сигнал частотой  $(10,0 \pm 0,2)$  Гц размахом  $(0,030 \pm 0,003)$  мВ. Форма сигнала на экране должна соответствовать форме входного сигнала.

7.3.1.5 На вход канала ЭКГ МПП подают сигнал размахом  $(5,00 \pm 0,15)$  мВ. Форма сигнала на экране не должна иметь видимых искажений.

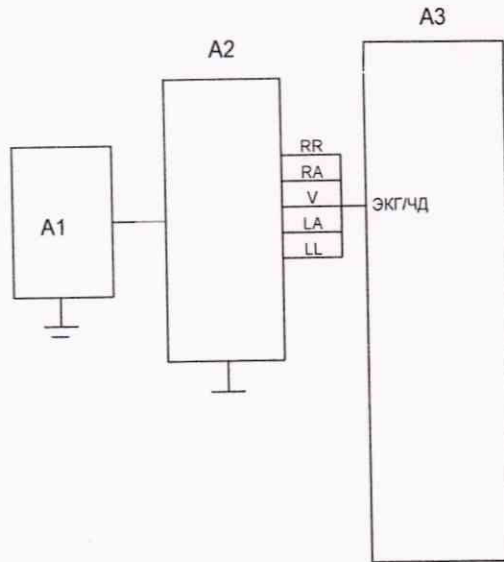
*Conf*

Инв. № подл.	Подп. и дата	Взам. инв. №	Инв. № дубл.	Подп. и дата
280	<i>Белый 16.06.2021</i>			
1	Нов.	<i>ФДНОГ. 235-2020</i>		
Изм.	Лист	№ докум.	Подп.	

ФШЮГ.941118.004 МП

Научно-исследовательский отдел законодательной и теоретической метрологии, научно-технических программ №3

Лист 7а



где А1 – комплекс УНИПРО;  
 А2 – блок БПП1 (схема электрическая принципиальная приведена в приложении А);  
 А3 – МПП.

**Рисунок 1 – Схема проверки параметров канала ЭКГ**

**7.3.2 Определение относительной погрешности измерения входного напряжения**

7.3.2.1 Относительную погрешность измерения напряжения определяют в каждом канале, используя блок БПП1 и комплекс УНИПРО, в соответствии со схемой, приведенной на рисунке 1, в следующей последовательности:

– при проверке каждого канала, на блоке БПП1 нужно переводить определенные тумблеры в положение «ВКЛ» в соответствии с таблицей 4, остальные установить в положение «ВЫКЛ»;

**Таблица 4 – Таблица соответствия включенным тумблерам блока БПП1 проверяемым отведениям**

Отведение	I	II	III	V	aVR	aVF	aVL
Обозначение тумблеров в положении «ВКЛ»	L	F	F или L	C1	C1 и R	C1 и F	C1 и L

– чувствительность (коэффициент усиления) канала ЭКГ в меню ЭКГ устанавливают по очередности в соответствии с таблицей 5;

– на вход канала ЭКГ МПП подают одновременно постоянное напряжение  $\pm (300 \pm 30)$  мВ и меандр частотой  $(10 \pm 0,2)$  Гц с комплекса УНИПРО через блок БПП1, размахом в зависимости от установленной чувствительности, приведенной в таблице 5;

**Таблица 5 – Параметры входного сигнала**

Размах входного сигнала, мВ	Устанавливаемая чувствительность $S_{ном}$ , мм/мВ	Соответствующий коэффициент усиления
0,4; 2,0; 4,0	5	0,5 (x0,5)
0,2; 1,0; 2,0	10	1 (x1)
0,1; 0,5; 1,0	20	2 (x2)

Подп. и дата  
 Инв. № дубл.  
 Взам. инв. №  
 Подп. и дата  
 Инв. № подл.

1 Зам. *ЭЦ/ИЮЛ. 235-2020*  
 Изм. Лист № докум. Подп.



- определяют размах регистрируемого сигнала;
- размах измеренного напряжения МПП  $U_{изм}$ , мВ, вычисляют по формуле

$$U_{изм} = h_{изм} / S_{ном}, \quad (1)$$

где  $h_{изм}$  – размах регистрируемого сигнала, мм;  
 $S_{ном}$  – значение установленной чувствительности, мм/мВ;

- относительную погрешность измерения напряжения  $\delta_U$ , %, вычисляют по формуле

$$\delta_U = \frac{U_{изм} - U_{вх}}{U_{вх}} \cdot 100, \quad (2)$$

где  $U_{изм}$  – размах измеренного напряжения МПП, мВ;  
 $U_{вх}$  – размах напряжения, подаваемого на вход МПП, мВ.

Значение относительной погрешности измерения входного напряжения должно находиться в пределах:

- $\pm 15\%$  в диапазоне от 0,1 до 0,5 мВ;
- $\pm 7\%$  в диапазоне от 0,5 до 4,0 мВ.

### 7.3.3 Определение нелинейности

7.3.3.1 Проверку нелинейности проводят в каждом регистрирующем канале в соответствии со схемой, приведенной на рисунке 1.

7.3.3.2 На вход канала ЭКГ МПП подают гармонический сигнал частотой  $(40 \pm 0,8)$  Гц с такой амплитудой, чтобы получить размах сигнала на отображении в центре эффективной ширины – 10 мм и сигнал прямоугольной формы частотой  $(2 \pm 0,1)$  Гц с амплитудой, которую плавно (или дискретно) увеличивают для смещения регистрируемого сигнала из центра до краев эффективной ширины отображения. При этом в меню МПП установить:

- коэффициент усиления ЭКГ «УСИЛ» равным 1 (x1) (чувствительность 10 мм/мВ);
- скорость движения кривой – 50 мм/с.

7.3.3.3 Размах регистрируемого гармонического сигнала при его смещении из центра к краям (но не выходя за них) эффективной ширины не должен изменяться более, чем на  $\pm 1$  мм.

7.3.3.4 Нелинейность  $n$ , %, вычисляют по формуле

$$n = \frac{h_{ном} - h_{изм}}{B} \cdot 100, \quad (3)$$

где  $h_{ном}$  – номинальный размах, мм;  
 $h_{изм}$  – размах регистрируемого сигнала, мм;  
 $B$  – эффективная ширина отображения, мм.

Значение нелинейности должно находиться в пределах  $\pm 2\%$ .

### 7.3.4 Определение относительной погрешности установки чувствительности

7.3.4.1 Относительную погрешность установки чувствительности определяют, используя блок БПП1 и комплекс УНИПРО, в соответствии со схемой, приведенной на рисунке 1.

7.3.4.2 Подают на вход МПП при помощи комплекса УНИПРО гармонический сигнал частотой  $(10 \pm 0,2)$  Гц и размахом  $(2 \pm 0,03)$  мВ при чувствительности 10 мм/мВ (коэффициент усиления ЭКГ «УСИЛ» равен 1 (x1)).

7.3.4.3 Регистрируют не менее пяти периодов входного сигнала.

7.3.4.4 Измерения повторяют для чувствительности 20 мм/мВ и 5 мм/мВ (коэффициенты усиления ЭКГ «УСИЛ» равны 2 (x2) и 0,5 (x0,5) соответственно) и входных сигналов с размахом  $(1 \pm 0,015)$  мВ и  $(4 \pm 0,06)$  мВ соответственно.

7.3.4.5 Определяют размах регистрируемого сигнала.

7.3.4.6 Вычисляют измеренную чувствительность  $S_{изм}$ , мм/мВ, по формуле



Инв. № подл.	280
Подп. и дата	20.06.2021
Взам. инв. №	
Инв. № дубл.	
Подп. и дата	

1	Зам.	ФШЮГ.941118.004 МП	
Изм.	Лист	№ докум.	Подп.

$$S_{\text{ИЗМ}} = h_{\text{ИЗМ}} / U_{\text{ВХ}}, \quad (4)$$

где  $h_{\text{ИЗМ}}$  - размах регистрируемого сигнала, мм;  
 $U_{\text{ВХ}}$  - размах входного сигнала, мВ.

7.3.4.7 Относительную погрешность установки чувствительности  $\delta_S$ , %, вычисляют по формуле

$$\delta_S = \frac{S_{\text{НОМ}} - S_{\text{ИЗМ}}}{S_{\text{ИЗМ}}} \cdot 100, \quad (5)$$

где  $S_{\text{НОМ}}$  - значение установленной чувствительности, мм/мВ;  
 $S_{\text{ИЗМ}}$  - значение действующей чувствительности, мм/мВ.

Относительная погрешность установки чувствительности не должна превышать  $\pm 5\%$ .

### 7.3.5 Определение входного импеданса

7.3.5.1 Проверку входного импеданса  $Z_{\text{ВХ}}$  проводят по каждому отводящему электроду, используя блок БПП1 в соответствии со схемой, приведенной на рисунке 1.

7.3.5.2 На проверяемый вход МПП подается постоянное напряжение  $\pm(300 \pm 30)$  мВ с последовательно включенным импедансом  $Z_2$  на блок БПП1 и без него.

7.3.5.3 На вход МПП подают при помощи комплекса УНИПРО гармонический сигнал частотой  $(10 \pm 0,02)$  Гц и размахом  $(2 \pm 0,06)$  мВ. На МПП в меню ЭКГ установить: «ФИЛЬТР» - «СТАНД.» или «УЗКИЙ».

7.3.5.4 Измеряют размах регистрируемого сигнала  $H_{U1}$  в миллиметрах без последовательно включенного импеданса  $Z_2$  на блоке БПП1 (тумблер П2) и размах регистрируемого сигнала  $H_{U2}$  в миллиметрах при последовательно включенном импедансе.

7.3.5.5 Входной импеданс  $Z_{\text{ВХ}}$ , МОм, вычисляют по формуле

$$Z_{\text{ВХ}} = \left| \frac{H_{U2}}{H_{U1} - H_{U2}} \right| \cdot Z_2, \quad (6)$$

где  $Z_2$  - последовательно включенный импеданс ( $Z_2 = 2,2$  МОм);  
 $H_{U1}$  - размах регистрируемого сигнала без включенного  $Z_2$ , мм;  
 $H_{U2}$  - размах регистрируемого сигнала с включенным  $Z_2$ , мм.  
 Значение входного импеданса должно быть не менее 5 МОм.

### 7.3.6 Определение коэффициента ослабления синфазных сигналов

7.3.6.1 Определение коэффициента ослабления синфазных сигналов  $K_c$  осуществляют в соответствии со схемой, приведенной на рисунке 2, в следующей последовательности:

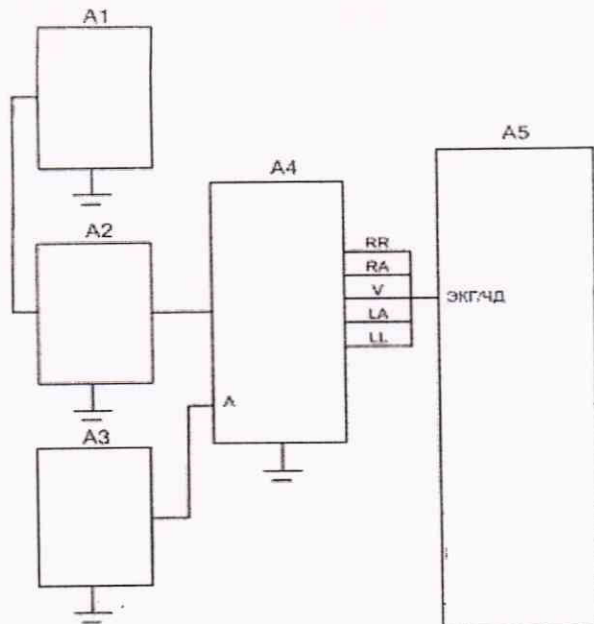
- на МПП в меню кривой ЭКГ устанавливают коэффициент усиления 2 (x2) (чувствительность 20 мм/мВ);
- подают от комплекса УНИПРО на вход канала ЭКГ МПП гармонический сигнал частотой  $(50 \pm 2,5)$  Гц, имеющий среднеквадратическое значение напряжения  $(20 \pm 0,6)$  В;
- емкость  $C_T$  на блоке для поверки электрокардиографов (далее - блок БПП2) регулируют таким образом, чтобы суммарная емкость ( $C_T + C_X$ ) в устройстве БПП2 равнялась  $C_3$ , что соответствует установлению напряжения на выводе А блока БПП2, равным  $(10 \pm 1)$  В. Это условие проверяют на частоте сигнала  $(5 \pm 0,5)$  кГц при отключенном МПП от блока БПП2 при помощи вольтметра ВЗ-38Б с входным импедансом не менее 2 МОм.

Примечание - При проверке  $K_c$  допускается подавать сигнал меньшего напряжения (на выводе А устанавливают напряжение, равное половине подаваемого от комплекса УНИПРО) при условии, что максимальный сигнал будет хорошо виден при регистрации;

Инв. № подл.	Подп. и дата	Взам. инв. №	Инв. № дубл.	Подп. и дата
280	Ву/16.06.2021			

1	Зам.	ФШЮГ.235-2020	
Изм.	Лист	№ докум.	Подп.





где А1 – генератор ГЗ-112/1;  
 А2 – усилитель ГЗ-112/1;  
 А3 – вольтметр ВЗ-38Б;  
 А4 – блок БПП2 (схема электрическая принципиальная приведена в приложении Б);  
 А5 – МПП.

**Рисунок 2 – Схема определения коэффициента ослабления синфазных сигналов канала ЭКГ**

– подсоединяют МПП к блоку БПП2 и регистрируют сигнал частотой 50 Гц по всем отведениям, размыкая поочередно переключатели П1 блока БПП2 (по два переключателя на соответствующее отведение), оставляя остальные переключатели в замкнутом положении;  
 – проверку проводят при одновременной подаче постоянного напряжения  $\pm(300\pm30)$  мВ на соответствующий вход проверяемого канала.

7.3.6.2 Коэффициент ослабления синфазных сигналов  $K_C$  для максимального зарегистрированного сигнала вычисляют по формуле

$$K_C = \frac{U_C}{h_{изм}} \cdot S_{НОМ} \cdot 10^3, \quad (7)$$

где  $U_C$  – размах напряжения на выводе А при отключенном кабеле отведений, В ( $U_C = 2\sqrt{2} \cdot 10$ );

$h_{изм}$  – размах зарегистрированного сигнала, мм;

$S_{НОМ}$  – номинальная установленная чувствительность, установленная в меню (коэффициент усиления) ЭКГ, мм/мВ.

Коэффициент ослабления синфазных сигналов должен быть не менее 100000.

7.3.7 Определение напряжения внутренних шумов, приведенного к входу

7.3.7.1 Определение напряжения внутренних шумов  $U_{ш}$  проводят в соответствии со схемой, приведенной на рисунке 3, с применением блока БПП2, в следующей последовательности:

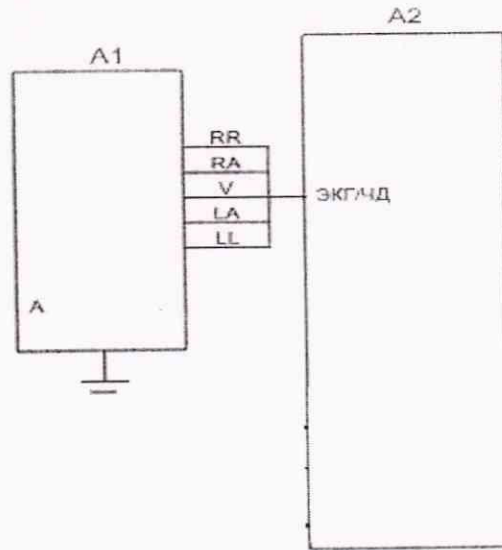
– определение напряжения внутренних шумов осуществляют при чувствительности 20 мм/мВ (коэффициент усиления 2 (x2)) и скорости развертки 50 мм/с;

– регистрацию проводят в течение 10 с при подключенных Z1 в блоке БПП2 к входам МПП, при отключенном комплексе УНИПРО и конденсаторе С3, заземленном выводе А и разомкнутом переключателе П1 в блоке БПП2.

Инд. № подл.	280
Подп. и дата	В.И.И. 16.06.2021
Взам. инв. №	
Инв. № дубл.	
Подп. и дата	

1	Зам.	В.И.И. 16.06.2021	
Изм.	Лист	№ докум.	Подп.





где A1 – блок БПП2;  
A2 – МПП.

**Рисунок 3 – Схема определения напряжения внутренних шумов канала ЭКГ**

Напряжение внутренних шумов  $U_{ш}$ , мкВ, вычисляют по формуле

$$U_{ш} = \frac{h_{изм.ш}}{S_{ном}} \cdot 10^3, \quad (8)$$

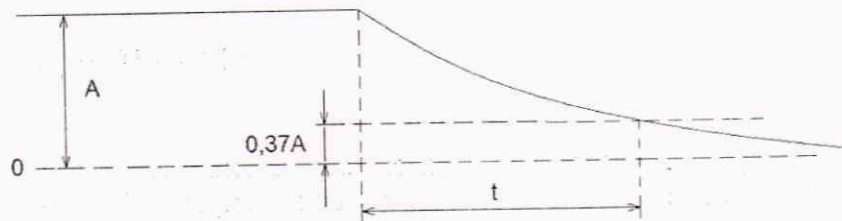
где  $h_{изм.ш}$  – размер максимального размаха шума, исключая ширину линии отображения, мм (единичные выбросы размахом более 1,5 мм, появляющиеся реже одного раза в секунду, не учитывают);

$S_{ном}$  – значение установленной чувствительности, мм/мВ.

Напряжение внутренних шумов не должно превышать 20 мкВ.

**7.3.8 Определение постоянной времени**

7.3.8.1 Проверку постоянной времени  $t$  проводят в каждом канале при чувствительности 5 мм/мВ (коэффициент усиления 0,5) подачей на вход МПП сигнала прямоугольной формы размахом  $(4 \pm 0,12)$  мВ длительностью не менее 5 с. Постоянную времени  $t$  определяют на отображении сигнала как время затухания сигнала до уровня 0,37 согласно рисунку 4 без учета выбросов.



**Рисунок 4 – Переходная характеристика канала ЭКГ**

7.3.8.2 Отображение переходной характеристики для каждого канала должно быть монотонным, обращенным в сторону нулевой линии.  
Постоянная времени должна быть не менее 3,2 с.



Инв. № подл.	280
Подп. и дата	Бел/16.06.2021
Взам. инв. №	
Инв. № дубл.	
Подп. и дата	

1	Зам	23.5-2020
Изм.	Лист	№ докум.
		Подп.



7.3.11 Определение относительной погрешности установки скорости отображения кривой

7.3.11.1 Определение скорости движения кривой и относительной погрешности скорости движения кривой проводят путем подачи на вход МПП согласно схеме, приведенной на рисунке 1, сигнала прямоугольной формы размахом  $(0,5 \pm 0,015)$  мВ. Частоту следования сигнала ( $f$ ) с погрешностью  $\pm 1,5\%$  выбирают равной  $0,1$  номинального значения установленной скорости. На дисплее монитора МПП необходимо отобразить не менее 20 периодов сигнала.

7.3.11.2 Измеряют отрезок, содержащий от 10 до 15 периодов отображаемого сигнала.

7.3.11.3 Рассчитывают действующее значение скорости отображения кривой  $v_{изм}$ , мм/с, по формуле

$$v_{изм} = \frac{L \cdot f}{n}, \quad (11)$$

где  $L$  – длина отображаемого сигнала, мм;  
 $f$  – частота подаваемого сигнала, Гц;  
 $n$  – число периодов на измеренном отрезке  $L$ .

Относительную погрешность скорости отображения кривой  $\delta_v$ , %, вычисляют по формуле

$$\delta_v = \frac{v_{изм} - v_{ном}}{v_{ном}} \cdot 100, \quad (12)$$

где  $v_{изм}$  – измеренное значение скорости отображения кривой, мм/с;  
 $v_{ном}$  – номинальное значение установленной скорости отображения кривой, мм/с.

Относительная погрешность скорости отображения кривой не должна превышать  $\pm 5\%$

7.3.12 Определение диапазона и абсолютной погрешности измерения ЧСС

7.3.12.1 Абсолютную погрешность измерения ЧСС определяют, используя комплекс УНИПРО и блок БПП1, в соответствии со схемой, приведенной на рисунке 1.

7.3.12.2 На вход канала ЭКГ МПП подают при помощи комплекса УНИПРО электрокардиографический сигнал частотой  $30 \text{ мин}^{-1}$  ( $0,5$  Гц), размахом  $1$  мВ при чувствительности  $10$  мм/мВ (коэффициент усиления ЭКГ «УСИЛ» равен  $1 (x1)$ ), в меню пациента «ПАЦИЕНТ» устанавливают возраст «ВЗРОС».

7.3.12.3 Через минуту фиксируют показания МПП, измеряющего частоту подаваемых колебаний.

7.3.12.4 Измерения повторяют для электрокардиографического сигнала частотой  $60, 120, 200 \text{ мин}^{-1}$  ( $1; 2; 3,33$  Гц).

7.3.12.5 Абсолютную погрешность  $\Delta f$ ,  $\text{мин}^{-1}$ , определяют для каждого значения ЧСС, как разность между измеренным значением ( $f_n$ ) и заданным значением ( $f_э$ ) по формуле

$$\Delta f = f_n - f_э, \quad (13)$$

где  $f_n$  – значение частоты сердечных сокращений, измеренное МПП,  $\text{мин}^{-1}$ ;  
 $f_э$  – значение частоты сигнала, колебаний/мин.

Установить в меню пациента «ПАЦИЕНТ» возраст «НЕОНАТ.» и повторить измерения 7.3.12.2 - 7.3.12.5 для электрокардиографического сигнала частотой  $30, 60, 120, 200, 250 \text{ мин}^{-1}$  ( $0,5; 1; 2; 3,33; 4,17$  Гц).

Абсолютная погрешность измерения частоты сердечных сокращений должна быть не более  $\pm 5 \text{ мин}^{-1}$  в диапазоне от  $30$  до  $250 \text{ мин}^{-1}$ .

7.4 Определение абсолютной погрешности НИАД

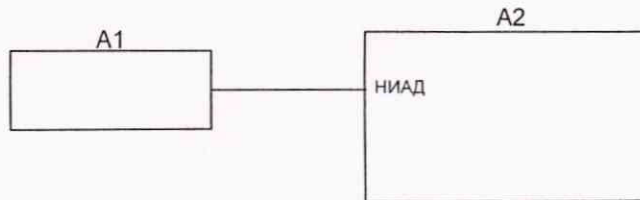
7.4.1 Подсоединить к МПП калибратор давления, как показано на рисунке 5. Калибратор давления является рабочим эталоном для задания давления в пневмосистеме МПП.

Инв. № подл.	280
Подп. и дата	20/10.06.2021
Взам. инв. №	
Инв. № дубл.	
Подп. и дата	

1	Зам. <i>ФШЮГ.235-2020</i>
Изм.	Лист
	№ докум.
	Подп.







где A1 – калибратор давления JOFRA HPC600 002C;  
A2 – МПП.

**Рисунок 5 - Схема проверки канала НИАД**

7.4.2 Установить в меню пациента «ПАЦИЕНТ>>» возраст «ВЗРОС».

7.4.3 В меню НИАД «МЕНЮ НИАД» выбрать «ПРОВЕРКА>>», далее выбрать «МАНОМЕТР» - режим манометра («ПРОВЕРКА>>» держать не менее 5 с).

7.4.4 Определение абсолютной погрешности измерения давления проводить, задавая давление в пневмосистеме МПП манометром. Измерения проводить по три раза для каждого из следующих значений давления: 250; 220; 200; 150; 100; 50; 25; 10 мм рт. ст. Абсолютную погрешность определяют при значении измеряемой величины, полученной при приближении к нему от больших значений к меньшим (при обратном отсчете). Результаты фиксировать.

Примечание – При проведении испытания стараться не создавать резких перепадов давления манометра, т.к. МПП может выйти из режима манометра.

7.4.5 Установить в меню пациента «ПАЦИЕНТ>>» возраст «НЕОНАТ.».

7.4.6 В меню НИАД «МЕНЮ НИАД», выбрать «ПРОВЕРКА>>», далее выбрать «МАНОМЕТР» - режим манометра («ПРОВЕРКА>>» держать не менее 5 с).

7.4.7 Провести измерения по три раза для каждого из следующих значений давления: 135; 125; 110; 70; 50; 25; 15; 10 мм рт. ст. Абсолютную погрешность определяют при значении измеряемой величины, полученной при приближении к нему от больших значений к меньшим (при обратном отсчете). Результаты фиксировать.

Примечание – При проведении испытания стараться не создавать резких перепадов давления манометра, т.к. МПП может выйти из режима манометра.

7.4.8 Абсолютная погрешность НИАД определяется как наибольшая по абсолютному значению разность между показаниями МПП и заданными значениями с манометра.

Абсолютная погрешность измерения давления должна находиться в пределах  $\pm 3$  мм рт. ст.

7.5 Определение абсолютной погрешности ИАД

7.5.1 Перед проверкой параметров ИАД необходимо:

– подключить к МПП калибратор давления, подать питание на МПП и включить его, в соответствии со схемой, приведенной на рисунке 6;

– перед подачей давления проводят установку «0» на МПП;

– в меню ИАД «МЕНЮ ИАД» выбрать пункт «НОЛЬ>>», далее «ВЫПОЛНИТЬ» и дождаться окончания процесса установки нулевого значения ИАД;

– задать давление калибратором давления 100 мм рт. ст. (либо нажать и удерживать кнопку на трансдюссере) и провести калибровку канала ИАД в меню ИАД, для этого нажать и удерживать «КАЛИБРОВКА>>» не менее 5 с, установить калибровку на давление 100 мм рт. ст. («ИАД УСТ В» - «100»), затем нажать - «ВЫПОЛНИТЬ», при этом необходимо поддерживать задаваемое манометром давление 100 мм рт. ст.;

– при успешном выполнении установки нулевого значения и калибровки ИАД допускается проверять параметры канала ИАД МПП.

7.5.2 Проверку абсолютной погрешности измерения давления проводить, задавая давление на датчик трансдюссера ИАД МПП манометром. Измерения проводить по три раза для каждого из следующих значений давления: 300; 250; 200; 150; 100; 50 мм рт. ст. Абсолютную погрешность определяют при значении измеряемой величины, полученной при приближении к нему от больших значений к меньшим (при обратном отсчете). Результаты фиксировать.



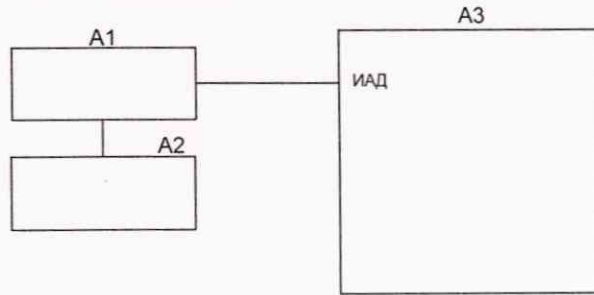
*Conf.*

Инд. № подл.	280
Подп. и дата	ФШЮГ 16.06.2021
Взам. инв. №	
Инв. № дубл.	
Подп. и дата	

1	Зам. ФШЮГ. 235-2020		
Изм.	Лист	№ докум.	Подп.

7.5.3 Абсолютная погрешность измерения определяется как наибольшая по абсолютному значению разность между показаниями поверяемого МПП и заданным значениям манометра.

7.5.4 Абсолютная погрешность измерения давления должна находиться в пределах  $\pm 2$  мм рт. ст. или  $\pm 2$  % от измеренной величины.



где A1 – трансдюссер с удлинителем и колпаком;  
A2 – калибратор давления JOFRA HPC600 002C;  
A3 – МПП.

Рисунок 6 – Схема проверки канала ИАД

7.6 Определение абсолютной погрешности измерения температуры

7.6.1 Определение абсолютной погрешности измерения температуры при первичной поверке проводят при следующих значениях температуры: 25 °С; 33 °С; 35 °С; 37 °С; 39 °С; 41 °С; 42 °С; 45 °С.

7.6.2 При периодической поверке определение абсолютной погрешности измерения температуры проводят при следующих значениях температуры: 33 °С; 35 °С; 37 °С; 39 °С; 41 °С; 42 °С.

7.6.3 Проверку проводят при питании МПП от сети переменного тока напряжением 230 В.

7.6.4 Для проведения проверки МПП используют магазин сопротивлений МСР-63 (далее – магазин сопротивлений).

7.6.5 С помощью кабеля датчика температуры подсоединить магазин сопротивлений к монитору и включить монитор.

7.6.6 Выставить на магазине сопротивлений 2252 Ом, соответствующее значению температуры 25 °С, указанному в таблице 7.

7.6.7 Не менее чем через 1 мин на дисплее МПП, для выставленного значения сопротивления, считать измеренное и отображаемое на экране значение температуры в точке проверки.

7.6.8 Отключить магазин сопротивлений.

7.6.9 Измерения выполняют для каждого значения температуры по три раза в соответствии с таблицей 7.

7.6.10 Абсолютную погрешность измерения температуры  $\Delta T$ , °С, в каждой точке проверки, определяют как разность значений результатов трех измерений температуры МПП. и магазином сопротивлений по формуле

$$\Delta T = T_{п} - T_{э}, \quad (14)$$

где  $T_{п}$  – значение температуры в точке проверки, измеренное МПП, °С;

$T_{э}$  – значение температуры, соответствующее установленному значению сопротивления, °С.

Инд. № подл.	Подп. и дата	Взам. инв. №	Инв. № дубл.	Подп. и дата
280	16.06.2021			

1	Зам. 941118.235-2020		
Изм.	Лист	№ докум.	Подп.



Таблица 7 – Значения устанавливаемых сопротивлений

Устанавливаемое значение сопротивления, Ом	Соответствующее значение температуры, °С
2252,0	25
1599,0	33
1471,0	35
1355,0	37
1249,0	39
1152,0	41
1107,0	42
983,8	45

7.6.11 МПП считать прошедшим поверку, если абсолютная погрешность измерения температуры в каждой точке находится в пределах  $\pm 0,1$  °С.

#### 7.7 Определение метрологических характеристик канала капнографии

7.7.1 Для проверки измерения концентрации CO<sub>2</sub> включить МПП и подключить к нему датчик газоанализа (тип датчика автоматически определяется монитором). Выбрать в МПП информационную страницу, содержащую отображение (окно) параметров газоанализа. Подготовить баллоны с ГСО CO<sub>2</sub>.

7.7.2 Необходимо пропустить газовую смесь CO<sub>2</sub> через датчик, используя баллон с ГСО CO<sub>2</sub> с подсоединенным к нему шлангом. При этом расход ГСО CO<sub>2</sub> подсоединенного баллона установить в пределах 5-10 л/мин.

7.7.3 Проверку провести для следующих концентраций CO<sub>2</sub>: 0 %; 4 %; 10 %; 15 %.

Убедиться, что монитор определяет концентрацию CO<sub>2</sub> в требуемом диапазоне и с абсолютной погрешностью не более  $\pm(0,2 \text{ об.}\% + 2 \text{ \% от показания})$ .

#### 8 Оформление результатов поверки

8.1 Результаты поверки заносят в протокол, форма которого приведена в приложении Б.

8.2 Если МПП по результатам поверки признан пригодным к применению, то на него и (или) эксплуатационную документацию наносится поверительное клеймо и (или) выдается свидетельство о поверке в соответствии с ТКП 8.003-2011.

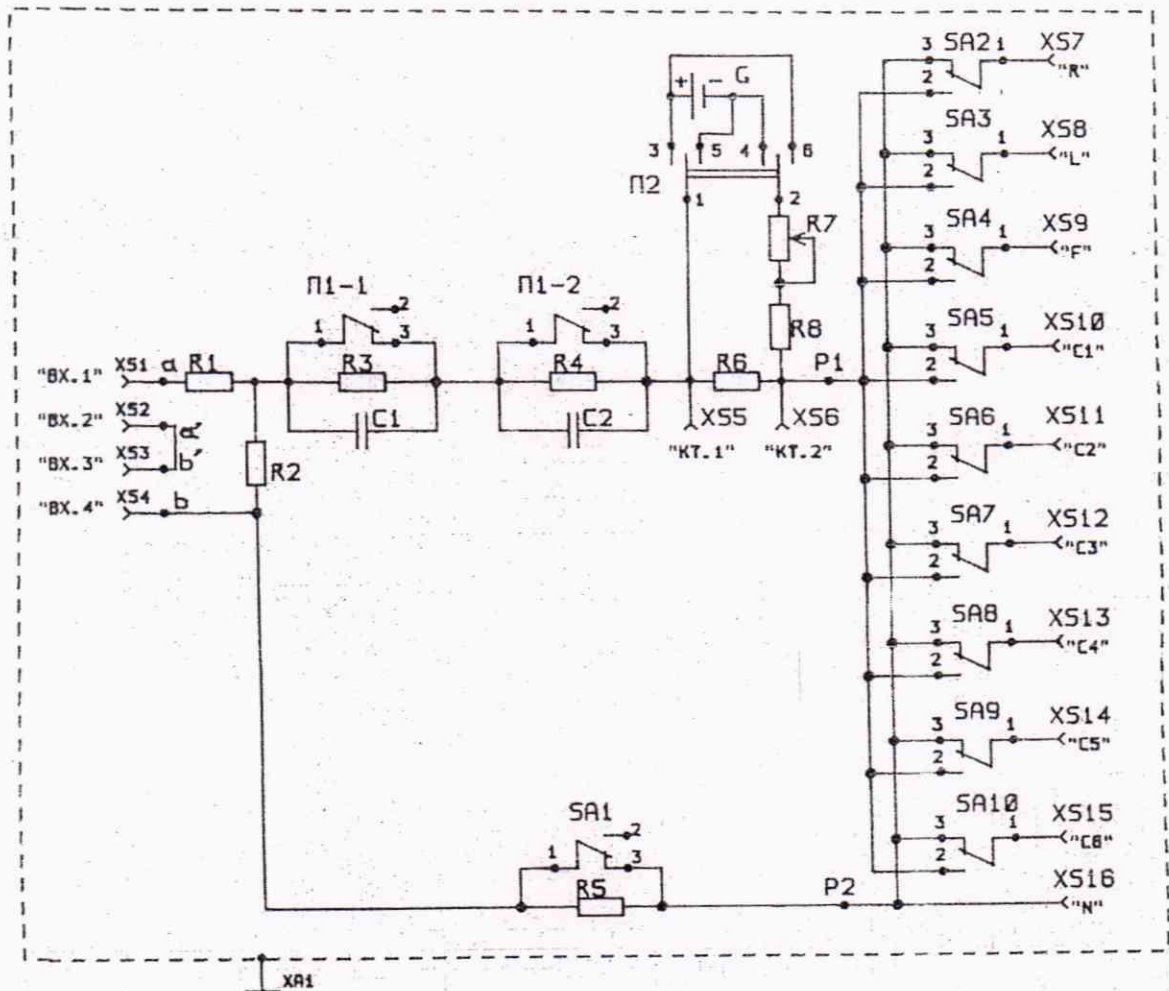
8.3 При отрицательных результатах поверки выдается заключение о непригодности в соответствии с ТКП 8.003-2011 с указанием всех причин несоответствия. При этом знак поверки гасится, а предыдущее свидетельство о поверке аннулируется. Указанные мониторы предъявляются на повторную первичную поверку после ремонта.

Инв. № подл.	280
Подп. и дата	Вну 16.06.2021
Взаим. инв. №	
Инв. № дубл.	
Подп. и дата	

1	Нов.	235-2020	Вну
Изм.	Лист	№ докум.	Подп.



**Приложение А**  
(рекомендуемое)  
**Схема электрическая принципиальная блока БПП1**



где R1 – резистор C2-33H-0.125-(100±1) кОм;  
 R2 – резистор C2-33H-0.125-(100±0,1) Ом;  
 R3 – резистор C2-33H-0.125-(51±2,55) кОм;  
 R4 – резистор C2-33H-0.125-(2,2±0,1) МОм;  
 R5 – резистор C2-33H-0.125-(100±5) Ом;  
 R6 – резистор C2-33H-0.125-(51±2,55) Ом;  
 R7 – резистор C2-33H-0.125, номинал выбирают для получения напряжения на R6 равным ±(300±30) мВ в зависимости от напряжения источника;  
 R8 – резистор C2-33H-0.125-(51±2,55) Ом;  
 R7 – резистор C2-33H-0.125-(10±0,5) кОм;  
 R8 – резистор C2-33H-0.125-(100±5) Ом;  
 C1 – конденсатор K10-17Б-(47±4,7) нФ;  
 C2 – конденсатор K10-17Б, номинал выбирают в пределах от 4,7 до 1,0 нФ в соответствии с используемым номинальным значением;  
 Z1 – параллельно соединенные R3 и C1;  
 Z2 – параллельно соединенные R4 и C2;  
 G – источник постоянного напряжения, обеспечивающий напряжение на R6 равное ±(300±30) мВ.

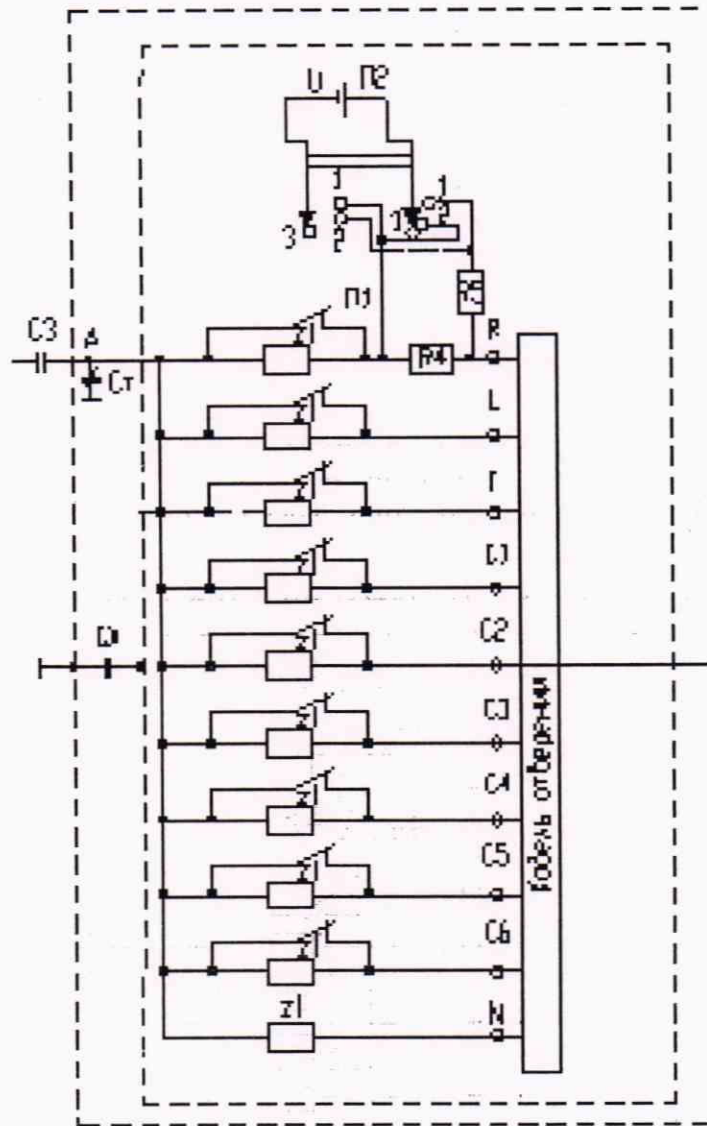
**Рисунок А.1 - Схема электрическая принципиальная блока БПП1**

Инд. № подл.	Подп. и дата	Взам. инв. №	Инв. № дубл.	Подп. и дата
280	16.06.2024			

Изм.	Лист	№ докум.	Подп.
1	Зам	ИИИОГ.235-2020	



**Приложение Б**  
(рекомендуемое)  
**Схема электрическая принципиальная блока БПП2**



где C3 - конденсатор К10-17Б-100пФ;  
 Ct – конденсатор переменный КПП-2-2, от 7 до 260 пФ;  
 Cx – конденсатор К10-17Б;  
 R4 – резистор С2-33Н-0,125-(51±2,55) Ом;  
 R5 – резистор С2-33Н-0,125-(110±5,5) Ом;  
 U – источник постоянного напряжения, обеспечивающий напряжение на R4 равное ±(300±30) мВ.

**Рисунок Б.1 - Схема электрическая принципиальная блока БПП2**

Инв.№ подл.	Подп. и дата	Взам. инв. №	Инв. № дубл.	Подп. и дата
280	<i>В.В. 16.06.2021</i>			
1	<i>Зам. ФШЮГ. 235-2020</i>			
Изм.	Лист	№ докум.	Подп.	



**Приложение В**  
(рекомендуемое)  
**Форма протокола поверки**

\_\_\_\_\_  
наименование организации, проводившей поверку

**ПРОТОКОЛ № \_\_\_\_\_**

поверки МПП зав. № \_\_\_\_\_

Изготовленного \_\_\_\_\_  
наименование организации

Принадлежащего \_\_\_\_\_  
наименование организации

Поверка проводится по МП \_\_\_\_\_  
сведения о МП

Средства поверки

Таблица В.1

Наименование и тип (условное обозначение) эталонов и вспомогательных средств поверки	Заводской номер (серийный номер)	Дата очередной метрологической оценки

Условия поверки:

- температура окружающего воздуха - \_\_\_\_\_ °С;
- относительная влажность воздуха - \_\_\_\_\_ %;
- атмосферное давление - \_\_\_\_\_ кПа (\_\_\_\_\_ мм рт. ст.);
- отклонение напряжения питания от сети переменного тока ± 2 %.

Результаты поверки

В.1 Внешний осмотр

В.2 Опробование

Проверка на герметичность пневматической системы \_\_\_\_\_  
соответствует/не соответствует

Вывод: \_\_\_\_\_

В.3 Определение метрологических характеристик канала ЭКГ

В.3.1 Диапазон входных напряжений

В.3.1.1 Форма сигнала на дисплее соответствует (не соответствует) форме входного сигнала.

В.3.1.2 Изображение сигнала не имеет (имеет) видимых искажений.

Инв. № подл.	Взам. инв. №	Инв. № дубл.	Подп. и дата
280			09/16.06.2021

1	Зам. ФШЮГ. 235-2020		
Изм.	Лист	№ докум.	Подп.



Таблица В.2 – Определение относительной погрешности измерений входного напряжения

Отведение	Установленная чувствительность $S_{НОМ}$ , мм/мВ	Размах входного сигнала $U_{ВХ}$ , мВ	Размах регистрируемого сигнала $h_{ИЗМ}$ , мм	Полученное значение размаха входного сигнала $U_{ИЗМ}$ , мВ	Относительная погрешность измерения напряжения $\delta_u$ , %
1	2	3	4	5	6
I	5	0,4			
		2,0			
		4,0			
	10	0,2			
		1,0			
		2,0			
	20	0,1			
		0,5			
		1,0			
II	5	0,4			
		2,0			
		4,0			
	10	0,2			
		1,0			
		2,0			
	20	0,1			
		0,5			
		1,0			
III	5	0,4			
		2,0			
		4,0			
	10	0,2			
		1,0			
		2,0			
	20	0,1			
		0,5			
		1,0			
V	5	0,4			
		2,0			
		4,0			
	10	0,2			
		1,0			
		2,0			
	20	0,1			
		0,5			
		1,0			

*С.С.*

Инв. № подл.	Подп. и дата	Взам. инв. №	Инв. № дубл.	Подп. и дата
280	<i>Буду 16.06.2021</i>			

1	Зам	921107.235-2020	<i>ТД</i>
Изм.	Лист	№ докум.	Подп.



ФШЮГ.941118.004 МП

Продолжение таблицы В.2

1	2	3	4	5	6
aVR	5	0,4			
		2,0			
		4,0			
	10	0,2			
		1,0			
		2,0			
	20	0,1			
		0,5			
		1,0			
aVF	5	0,4			
		2,0			
		4,0			
	10	0,2			
		1,0			
		2,0			
	20	0,1			
		0,5			
		1,0			
aVL	5	0,4			
		2,0			
		4,0			
	10	0,2			
		1,0			
		2,0			
	20	0,1			
		0,5			
		1,0			

Вывод \_\_\_\_\_

Таблица В.3 – Определение нелинейности

Амплитуда синуса, мВ	Амплитуда меандра, мВ	Номинальный размах $h_{ном}$ , мм	Размах регистрируемого сигнала $h_{изм}$ , мм	Эффективная ширина отображения В, мм	Нелинейность $n$ , %

Вывод \_\_\_\_\_

Инв. № подл.	Подп. и дата	Взам. инв. №	Инв. № дубл.	Подп. и дата
280	29/06.06.2021			

1	Зам	921101.235-2020	
Изм.	Лист	№ докум.	Подп.





Таблица В.4 – Определение относительной погрешности установки чувствительности

Установленная чувствительность $S_{НОМ}$ , мм/мВ	Напряжение, подаваемое на вход $U_{ВХ}$ , мВ	Размах входного сигнала $h_{ИЗМ}$ , мм	Значение действующей чувствительности $S_{ИЗМ}$ , мм/мВ	Относительная погрешность установки чувствительности, $\delta_s$ , %
1	2	3	4	5
10	2			
20	1			
5	4			

Вывод \_\_\_\_\_

Таблица В.5 – Определение входного импеданса

Отведение	Размах регистрируемого сигнала без подключенного $Z_2$ $H_{U1}$ , мм	Размах регистрируемого сигнала с подключенным $Z_2$ $H_{U2}$ , мм	Входной импеданс $Z_{ВХ}$ , МОм
I			
II			
III			

Вывод \_\_\_\_\_

Таблица В.6 – Определение коэффициента ослабления синфазных сигналов

Отведение	Чувствительность $S_{НОМ}$ , мм/мВ	Размах напряжения на выводе А $U_C$ , В	Размах зарегистрируемого сигнала $h_{ИЗМ}$ , мм	Коэффициент ослабления синфазных сигналов $K_c$
I				
II				
III				
V				
aVR				
aVF				
aVL				

Вывод \_\_\_\_\_

Инв. № подл.	Подп. и дата	Взам. инв. №	Инв. № дубл.	Подп. и дата
280	<i>Сул</i> 16.06.2024			

1	30м	ФШЮГ.235	2020
Изм.	Лист	№ докум.	Подп.



Таблица В.7 – Определение напряжения внутренних шумов, приведенных ко входу

Отведение	Номинальное значение установленной чувствительности $S_{НОМ}$ , мм/мВ	Размер максимального размаха шума $h_{ИЗМ.Ш.}$ , мм	Напряжение внутренних шумов $U_{Ш.}$ , мкВ
I	20		
II	20		
III	20		

Вывод \_\_\_\_\_

В.3.2 Постоянная времени

Постоянная времени заданная  $t_{зад} - \geq 3,2$  с;

Постоянная времени измеренная  $t_{ИЗМ} -$  \_\_\_\_\_ с.

Таблица В.8 – Определение неравномерности АЧХ

Частота f, Гц	Отведения														
	I		II		III		V		aVR		aVF		aVL		
	$h_f$ , мм	$\delta_f$ , %	$h_f$ , мм	$\delta_f$ , %	$h_f$ , мм	$\delta_f$ , %	$h_f$ , мм	$\delta_f$ , %	$h_f$ , мм	$\delta_f$ , %	$h_f$ , мм	$\delta_f$ , %	$h_f$ , мм	$\delta_f$ , %	
0,5															
10															
20															
30															
50															
60															
75															

Вывод \_\_\_\_\_

Таблица В.9 – Определение относительной погрешности измерения интервалов времени

Скорость развертки, мм/с	Частота сигнала, Гц	$l_{01}$ , мм	$l_{05}$ , мм	$l_{10}$ , мм	$l_{ИЗМ1}$ , мм	$l_{ИЗМ5}$ , мм	$l_{ИЗМ10}$ , мм	$\delta_{M1}$ , %	$\delta_{M5}$ , %	$\delta_{M10}$ , %
12,5	1,25									
25	2,5									
50	5									

Вывод \_\_\_\_\_

Инд. № подл.	Подп. и дата	Взам. инв. №	Инв. № дубл.	Подп. и дата
280	18.08.2021			

1	Зам	99/ИИОГ. 235-2020	
Изм.	Лист	№ докум.	Подп.



Таблица В.10 Определение скорости отображения

Номинальное значение установленной скорости отображения кривой $v_{НОМ}$ , мм/с	Отрезок длины отображаемого сигнала L, мм	Число периодов на измеренном отрезке L, n	Частота подаваемого сигнала f, Гц	Измеренное значение скорости отображения кривой $v_{ИЗМ}$ , мм/с	Относительная погрешность скорости отображения кривой $\delta_v$ , %

Вывод \_\_\_\_\_

Таблица В.11 – Определение абсолютной погрешности ЧСС

Установленное значение частоты сигнала $f_3$ , Гц	Подаваемое значение ЧСС, мин <sup>-1</sup>	Значение частоты сердечных сокращений, измеренное МПП $f_n$ , мин <sup>-1</sup>	Абсолютная погрешность измерения ЧСС $\Delta f$ , мин <sup>-1</sup>
	30		
	60		
	120		
	250		

Вывод \_\_\_\_\_

Таблица В.12 – Определение абсолютной погрешности НИАД

Режим измерения	Заданное давление, мм рт. ст.	Показания МПП, мм рт. ст.			Абсолютная погрешность, мм рт. ст.		
		1	2	3	1	2	3
Взрослый	250						
	220						
	200						
	150						
	100						
	50						
	25						
Новорожденный	135						
	125						
	110						
	70						
	50						
	25						
	10						

Вывод \_\_\_\_\_

Инв. № подл.	280	Подп. и дата	
Взам. инв. №		Подп. и дата	18.06.2021
Инв. № дубл.			
Подп. и дата			



1	Зам.	ФШЮГ.235-2020	
Изм.	Лист	№ докум.	Подп.

Таблица В.13 – Определение абсолютной погрешности ИАД

Заданное давление, мм рт. ст.	Показания МПП, мм рт. ст.			Абсолютная погрешность, мм рт. ст.		
	1	2	3	1	2	3
300						
250						
200						
150						
100						
50						

Вывод \_\_\_\_\_

Таблица В.14 – Определение абсолютной погрешности измерения температуры

Заданная температура, °C	Заданная температура по магазину сопротивления, °C	Показания МПП, °C			Абсолютная погрешность измерения температуры, °C		
25							
33							
35							
37							
39							
41							
42							
45							

Вывод \_\_\_\_\_

Таблица В.15 – Проверка параметров канала капнографии

Заданная концентрация CO <sub>2</sub> %	Показания МПП концентрации CO <sub>2</sub> %			Абсолютная погрешность концентрации CO <sub>2</sub> %		
0						
4						
10						
15						

Вывод \_\_\_\_\_

Заключение – МПП требованиям МП \_\_\_\_\_  
соответствует/не соответствует

Заключение о непригодности № \_\_\_\_\_

Поверку провел \_\_\_\_\_  
\_\_\_\_\_ должность \_\_\_\_\_ подпись \_\_\_\_\_ расшифровка подписи \_\_\_\_\_  
\_\_\_\_\_ г.

Инв. № подл. 280  
 Подп. и дата 16.06.2021  
 Взам. инв. №  
 Инв. № дубл.  
 Подп. и дата

1	Зам. ФШЮГ.235-2020		
Изм.	Лист	№ докум.	Подп.



**ЛИСТ РЕГИСТРАЦИИ ИЗМЕНЕНИЙ**

Изменение	Номера листов (страниц)				Всего листов (страниц) в документе	Номер документа	Подпись	Дата
	измененных	замененных	новых	аннулированных				
1	тит. л.	2-25	1а, 7а, 16а	—	29	ФШЮГ.235-2020	<i>[Signature]</i>	16.06.2021
Причина и краткое содержание изменения:								
Ф.И.О. инициатора:								
Причина и краткое содержание изменения:								
Ф.И.О. инициатора:								
Причина и краткое содержание изменения:								
Ф.И.О. инициатора:								
Причина и краткое содержание изменения:								
Ф.И.О. инициатора:								
Причина и краткое содержание изменения:								
Ф.И.О. инициатора:								

Изм. № подл.	Подп. и дата	Взам. инв. №	Инд. № дубл.	Подп. и дата
280	<i>[Signature]</i> 28.11.18			



Прошнуровано и пронумеровано 29 листов

Начальник ОТД Луферчик А.И. ~~\_\_\_\_\_~~

«07» 07 2021г.