

УТВЕРЖДАЮ

Директор РУП «Витебский ЦСМС»



П.Л. Яковлев

2021 г.

Система обеспечения единства измерений Республики Беларусь

Преобразователи измерительные E8

Методика поверки

МРБ МП.3093-2021



Главный метролог

ООО «Энерго-Союз»

Д.С. Власенко

«05» 05

2021 г.



И.А.

Д.С. Власенко

Витебск

2021

УТВЕРЖДАЮ

Директор РУП «Витебский ЦСМС»

Яковлев П.Л.

29. 10

2021 г.

ИЗВЕЩЕНИЕ УИМЯ.003-2021

об изменении «1»

МРБ МП.3093-2021



ООО «Энерго-Союз»		ИЗВЕЩЕНИЕ УИМЯ.003-2021		ОБОЗНАЧЕНИЕ МРБ МП.3093-2021	
ДАТА ВЫПУСКА		СРОК ИЗМ.		Лист 2	Листов 2
ПРИЧИНА		Код			
УКАЗАНИЕ О ЗАДЕЛЕ		Не отражается			
УКАЗАНИЕ О ВНЕДРЕНИИ		-			
ПРИМЕНЯЕМОСТЬ		УИМЯ.411600.089 (Е8)			
РАЗОСЛАТЬ		Всем абонентам			
ПРИЛОЖЕНИЕ		На 35 листах			
ИЗМ	СОДЕРЖАНИЕ ИЗМЕНЕНИЯ				
1					

Листы 2-9, 10, 11-17, 18-33 заменить.
Лист 9а, 10а, 17а ввести вновь.



СОСТАВИЛ	Власенко		29.09.21	Н. КОНТР.	Бабора		29.09.21
ПРОВЕРИЛ	Жарков		29.09.21	УТВЕРДИЛ			

ИЗМЕНЕНИЕ ВНЕС

Настоящая методика распространяется на преобразователи измерительные ЕВ (далее – ИП, приборы, преобразователи) и устанавливает методику их первичной и последующих поверок.

ИП предназначены для линейного преобразования входного сигнала в унифицированный выходной сигнал постоянного тока, напряжения постоянного тока, переменного тока, цифровой код для передачи по интерфейсам RS-485, USB, Ethernet, измерения и отображения результатов измерения на внешнем показывающем устройстве (в дальнейшем – ПУ), выполнения функции телесигнализации и телеуправления. Наличие соответствующих функций определяется заказом.

Интервал времени между государственными поверками в сфере законодательной метрологии в Республике Беларусь – не более 12 месяцев.

1 ОПЕРАЦИИ ПОВЕРКИ

1.1 При проведении поверки выполняют операции, указанные в таблице 1. Если при выполнении хотя бы одной из операций, приведенных в таблице 1, будет выявлено несоответствие ИП установленным требованиям, ИП признается непригодным к эксплуатации.

Таблица 1 – Операции поверки

№	Для ИП	Наименование операции	Раздел методики поверки	Обязательность проведения операции при	
				первичной	периодической
1	Для ИП всех модификаций	Внешний осмотр	7.1	Да	Да
2	Для ИП всех модификаций	Опробование	7.2	Да	Да
3	Для ИП всех модификаций	Определение электрического сопротивления изоляции	7.3	Да	Да
4	Для ИП всех модификаций	Проверка электрической прочности изоляции	7.4	Да	Нет
5	Только для ИП, имеющих аналоговый выход	Определение основной приведенной погрешности при преобразовании в унифицированный сигнал постоянного тока, напряжения постоянного тока, переменного тока	7.5	Да	Да
6	Только для ИП, имеющих цифровой выход RS-485, USB, Ethernet	Определение основной приведенной погрешности при преобразовании в цифровой код	7.6	Да	Да
7	Только для ИП, имеющих часы реального времени RTC	Определение погрешности хода часов реального времени	7.7	Да	Да

2 СРЕДСТВА ПОВЕРКИ

2.1 Эталоны единиц величин, применяемые для проведения поверки ИП, должны обеспечивать метрологическую прослеживаемость результатов измерений до единиц величин, воспроизводимыми эталонами единиц величин, международными эталонами единиц величин или национальными эталонами единиц величин иностранных государств.

КОПИЯ
Директор ООО



1	Зам.	УИМЯ.003-2021		29.09.21
Изм.	Лист	№ докум.	Подпись	Дата
Разраб.	Власенко			29.09.21
Пров.	Жарков			29.09.21
Н. контр.	Бабора			29.09.21
Уте.				

Преобразователи
измерительные ЕВ
Методика поверки

Литера	Лист	Листов
А	2	33


ЭНЕРГО СОЮЗ

2.2 Допускается использование средств измерений различных типов для обеспечения поверки на различных диапазонах или участках диапазонов измерения, поверяемого ИП.

2.3 Перечень рекомендуемого оборудования приведен в таблице 2.

Таблица 2 – Оборудование, применяемое при поверке

Наименование и тип эталонов единиц величин и вспомогательных средств поверки	Метрологические и основные технические характеристики
Мегаомметр Е6-16	Диапазоны измеряемых сопротивлений: от 2 до 500 Ом, от 100 Ом до 20 кОм, от 2 до 500 кОм, от 100 кОм до 20 МОм, от 1 до 200 МОм). Напряжение не более 500 В. Пределы допускаемой основной погрешности измерения: $\pm 1,5\%$ от длины рабочей части шкалы
Установка пробойная универсальная УПУ-10	Диапазоны испытательных напряжений: от 0 до 1 кВ, от 0 до 3 кВ, от 0 до 10 кВ. Пределы допускаемой основной погрешности измерения: 4 %
Установка поверочная универсальная УППУ-МЭ 3.1	<p>Диапазоны изменений выходных сигналов:</p> <ul style="list-style-type: none"> - сила тока: от 15 мА до 55 А (номинальные значения силы тока, А: 0,05; 0,1; 0,25; 0,5; 1,0; 2,5; 5,0; 10,0; 50,0); - напряжение фазное: от 18 до 242 В (номинальные значения фазных/междуфазных напряжений, В: $60/(60 \cdot \sqrt{3})$; $120/(120 \cdot \sqrt{3})$; $220/(220 \cdot \sqrt{3})$). <p>Установка угла сдвига фазы между первыми гармониками силы тока и напряжения от 0° до 360°.</p> <p>Частота переменного тока от 45 до 70 Гц (дискретность 0,01).</p> <p>Пределы допускаемой основной относительной погрешности измерения, в установленных диапазонах:</p> <ul style="list-style-type: none"> - напряжения переменного тока: $\pm (0,01 + 0,005 \cdot U_w/U - 1)$, %; - силы переменного тока: <ul style="list-style-type: none"> $\pm (0,01 + 0,005 \cdot I_w/I - 1)$, %, при I_n от 0,1 до 50,0 А; $\pm (0,01 + 0,01 \cdot I_w/I - 1)$, %, при $I_n = 0,05$ А; - активной мощности: <ul style="list-style-type: none"> $\pm (0,015 + 0,005 \cdot P_w/P - 1)$, %, при $\cos \varphi = 1,0$; $\pm (0,025 + 0,005 \cdot P_w/P - 1)$, %, при $\cos \varphi 0,5L; 0,5C$; - реактивной мощности: <ul style="list-style-type: none"> $\pm (0,03 + 0,01 \cdot Q_w/Q - 1)$, %, при $\sin \varphi = 1,0$; $\pm (0,05 + 0,01 \cdot Q_w/Q - 1)$, %, при $\sin \varphi 0,5L; 0,5C$; - полной мощности: <ul style="list-style-type: none"> $\pm (0,02 + 0,005 \cdot S_w/S - 1)$, %. <p>Пределы допускаемой основной абсолютной погрешности измерения:</p> <ul style="list-style-type: none"> - измерения частоты переменного тока: $\pm 0,01$ Гц; - измерения коэффициента мощности: $\pm 0,005$
Калибратор программируемый П320	<p>Диапазоны калиброванных напряжений от 10^{-5} до 10^3 В, диапазон калиброванных значений силы тока от 10^{-9} до 10^{-1} А;</p> <p>Пределы допускаемой основной погрешности калиброванных значений напряжения (силы тока), для соответствующих пределов:</p> <p>100 мВ: $\pm (0,05 \cdot U_k + 10)$ мкВ;</p> <p>1 В: $\pm (30 \cdot U_k + 10)$ мкВ;</p> <p>10 В: $\pm (20 \cdot U_k + 40)$ мкВ;</p> <p>100 В: $\pm (40 \cdot U_k + 500)$ мкВ;</p> <p>от 100 до 600 В: $\pm (0,04 \cdot U_k + 5)$ мВ;</p> <p>свыше 600 В: $\pm (0,05 \cdot U_k + 5)$ мВ;</p> <p>1 мА: $\pm (0,06 \cdot I_k + 0,01)$ мкА;</p> <p>10 мА: $\pm (0,1 \cdot I_k + 0,01)$ мкА;</p> <p>100 мА: $\pm (0,1 \cdot I_k + 1)$ мкА;</p>

1	Зам.	УИМЯ.003-2021		29.09.21
Изм.	Лист	№ докум.	Подпись	Дата

МРБ МП.3093-2021

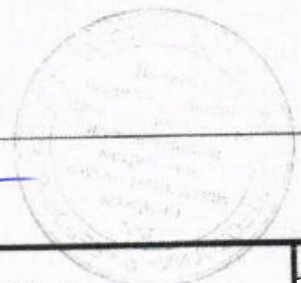
Лист

3

Продолжение таблицы 2

Наименование и тип эталонов единиц величин и вспомогательных средств поверки	Метрологические и основные технические характеристики
Установка поверочная ЦУ 854	Диапазоны входного сигнала поверяемых преобразователей: от 0 до 0,5 А, от 0 до 1 А, от 0 до 2,5 А, от 0 до 5 А. Пределы допускаемой основной погрешности $\pm 0,15\%$
Установка поверочная ЦУ 855	Диапазоны входного сигнала поверяемых преобразователей: от 0 до 125 В, от 0 до 250 В, от 0 до 400 В, от 0 до 500 В, от 75 до 125 В. Пределы допускаемой основной погрешности $\pm 0,15\%$
Установка поверочная ЦУ 849	Номинальные значения выходных сигналов источников: - напряжение линейное ($U_{л.ном}$), В: 100, 220, 380; - ток ($I_{ном}$), А: 0,5; 1,0; 2,5; 5,0. Диапазон изменения выходных сигналов источников: - напряжение линейное: от $0,18 \cdot U_{л.ном}$ до $1,2 \cdot U_{л.ном}$; - ток: от $0,01 \cdot I_{ном}$ до $1,05 \cdot I_{ном}$. Пределы допускаемой основной погрешности $\pm 0,15\%$
Магазин сопротивления измерительный Р33	Величина сопротивления от 0,1 до 99999,9 Ом, класс точности 0,2
Мера электрического сопротивления однозначная Р3030	Номинальное значение сопротивления 100 Ом, 10 Ом, 1 Ом. Класс точности 0,002
Магазин сопротивлений МСР-60М	Класс точности 0,02
Частотомер ЧЗ-63	Диапазон измеряемых: - частот синусоидального сигнала от 0,1 до $1,0 \cdot 10^9$ Гц; - периодов синусоидального и импульсного сигналов от $0,1 \cdot 10^{-6}$ до 104 с; - длительностей импульсов $0,1 \cdot 10^{-6}$ до 104 с. Погрешность измерения частоты не более $\pm 5 \cdot 10^{-7}$ ед. сч.
Вольтметр В7-65	Диапазон измерения напряжение постоянного тока от 1 мкВ до 1000 В, погрешность измерения не более $\pm (0,03\% + 5 \text{ е.м.р.})$
Вольтметр ЦВ 9010	Диапазоны измерений напряжения переменного тока, В: 0 – 50; 0 – 500. Класс точности 0,05
Милливольтметр переменного тока, например Fluke 8508A	Диапазоны измерений напряжения переменного тока, мВ: 0 – 50; 0 – 100. Класс точности 0,05
Трансформатор тока И561	Номинальные значения первичного тока, А: 0,5; 1; 2,5; 5; 10; 15; 20; 30; 40; 50; 60; 80; 100. Номинальное значение вторичного тока 5 А. Класс точности 0,02
Устройство для питания измерительных цепей постоянного и переменного тока УИ300.1	Диапазоны установки выходного сигнала: - переменного тока от 0 до 300 А; - напряжения переменного тока от 0 до 1000 В
Компаратор напряжений Р3003	Пределы компарирования и измерения с компенсацией входного напряжения: 11,111110 В; 1,111110 В; 0,111110 В. Предел измерения с использованием встроенного делителя входного напряжения: 111,11110 В; Предел допускаемой основной погрешности компарирования: $\pm (5 \cdot U + 1)$, где $U = 11,111110$ В; $\pm (5 \cdot U + 0,1)$, где $U = 1,111110$ В; $\pm (10 \cdot U + 0,04)$, где $U = 0,111110$ В; $\pm (50 \cdot U + 4)$, где $U = 111,11110$ мкВ. Класс точности 0,0005

Директор ООО «Завод «Юнона»
И.И. Блищенко



Продолжение таблицы 3

ИП	Характеристика	Значение
E827	В зависимости от модификации, Ом:	
	70	70 ± 7
	300	$300 \pm X1$
	800	$800 \pm X2$
	1000	$1000 \pm X3$
E842	В зависимости от верхнего значения выходного сигнала, кОм:	
	5 мА	$2,0 \pm 0,5$
	20 мА	$0,4 \pm 0,1$
E843	Для верхнего значения выходного сигнала: 5 мА, кОм	$1,2 \pm 0,1$
E865	Для всех модификаций, Ом	800 ± 80
Примечание: X1=3 Ом; X2=8 Ом; X3=10 Ом для класса 0,25; X1=9 Ом; X2=24 Ом; X3=30 Ом; для класса 0,5; X1=30 Ом; X2=80 Ом; X3=100 Ом для класса 1,0.		

- отсутствие вибрации, тряски, ударов, влияющих на работу преобразователя;
- отсутствие внешних магнитных и электрических полей, кроме земного.

6 ПОДГОТОВКА К ПОВЕРКЕ

6.1 До проведения поверки ИП должен быть выдержан при температуре от 15°C до 25°C не менее 2 часов.

6.2 При наличии у ИП цифровых интерфейсов, перед поверкой необходимо установить на применяемой ПЭВМ программу актуальной версии, предварительно скачав с сайта-производителя: www.ens.by.

6.3 Схемы электрических соединений при поверке приведены в приложении А.

6.4 Контрольные точки при поверке ИП приведены в приложении Б.

7 ПРОВЕДЕНИЕ ПОВЕРКИ

7.1 Внешний осмотр

При внешнем осмотре должно быть установлено соответствие ИП следующим требованиям:

- комплектность ИП должна соответствовать, указанной в паспорте;
- отсутствие дефектов покрытий, трещин, обугливания изоляции;
- отсутствие повреждений и неисправностей соединительных элементов, влияющих на нормальную работу ИП;

- наличие клейма-наклейки ОТК с отсутствием повреждений;

- наличие четкой маркировки.

Результаты внешнего осмотра заносят в протокол. Форма протокола приведена в приложении В.


7.2 Опробование

Опробование включает в себя проверку работоспособности ИП.

При опробовании проверяют возможность подключения ИП к электросети (при питании от внешнего источника), ПЭВМ (при наличии цифровых интерфейсов). Подключают ИП к измерительной цепи, цепи питания (для ИП с питанием от внешнего источника), выходным цепям по схемам, приведенным в приложении А и эксплуатационной документации на эталоны единиц величин.

Подают входной сигнал, равный начальному и конечному значениям диапазона измерений. При этом на выходе(ах) ИП должен быть зафиксирован сигнал, равный начальному и конечному значений диапазона изменения выходного сигнала соответственно. В случае двуполярного входного сигнала опробование необходимо проводить при обеих полярностях.

ИП считают годным, если при подаче входного сигнала, равного начальному и конечному значениям диапазона измерений, на выходе(ах) фиксируется сигнал, равный начальному и конечному значений диапазона изменения выходного сигнала соответственно.

1	Зам.	УИМЯ 003-2021		29.09.21	СМРБ ИП.3093-2021	Лист
Изм.	Лист	№ докум.	Подпись	Дата		6

Для ИП с программным обеспечением проводятся идентификация программного обеспечения и тестирование на правильность обработки данных (контрольная сумма).

Допускается совмещать опробование с определением основной погрешности ИП.

Результаты заносят в протокол.

7.3 Определение электрического сопротивления изоляции

Электрическое сопротивление изоляции измеряется мегаомметром номинальным напряжением до 500 В между цепями, указанными в таблице 4. Контакты каждой цепи предварительно закоротить между собой. Показания, определяющие электрическое сопротивление изоляции следует отсчитывать по истечении 1 минуты после приложения напряжения.

ИП считают годным, если электрическое сопротивление изоляции не менее 20 МОм.

Результаты заносят в протокол.

7.4 Проверка электрической прочности изоляции

Проверку электрической прочности изоляции ИП проводить по методике, приведенной в ГОСТ IEC 61010-1-2014. На пробойной установке, испытательное напряжение переменного тока прикладывать между цепями (контакты каждой цепи предварительно закоротить между собой), указанными в таблице 4, повышая равномерно с 0 В до указанного значения в течении 5 секунд и удерживают это значение в течение 1 минуты.

В таблице 4 использованы следующие сокращения:

Питание AC – цепи питания для модификаций ИП с питанием от источника переменного тока.

Питание AC/DC – цепи питания для модификаций ИП с питанием от источника переменного или постоянного тока.

Питание DC – цепи питания для модификаций ИП с питанием от источника постоянного тока 48, 24, 12, 5 В.

DI – цепи дискретных входов.

DO – цепи дискретных выходов.

Таблица 4 – Проверяемые цепи

Проверяемые цепи	Испытательное напряжение, кВ							
	Номинальное напряжение переменного (фазное) или постоянного тока, В: для E810, E827, E843, E848, E849, E855, E857, E858, E859, E860, E865				Для E842, E850, E854	Для E802, E851, E856 с входным сигналом в мА	Для E856 с входным сигналом в мВ	
	1 – 100	101 – 250	251 – 500	501 – 1000			1 канал	2, 3 канала
Корпус – входы ¹⁾²⁾	1,39	2,21	3,51	5,40	3,51	1,39	5,40	3,51
Корпус – питание AC	3,00							
Корпус – питание AC/DC								
Корпус – DO								
Корпус – выходы	0,86							
Корпус – DI								
Корпус – питание DC								
Входы – питание AC	2,21		3,31			1,50	3,31	3,31
Входы – питание AC/DC	2,21		3,31			1,50	3,31	3,31
Входы – DO	2,21		3,31			1,50	3,31	3,31
Входы – выходы ²⁾	2,21		3,31			1,50	3,31	3,31
Входы – DI	1,35	1,50	2,21	3,31	2,21	1,35	3,31	2,21
Входы – питание DC	2,21		3,31			0,86	—	3,31
Входы между собой ²⁾	1,39	2,21	3,31	—	3,31	0,86	—	3,31
Питание AC – DO	2,21							
Питание AC/DC – DO	2,21							

Продолжение таблицы 4

Проверяемые цепи	Испытательное напряжение, кВ							
	Номинальное напряжение переменного (фазное) или постоянного тока, В: для E810, E827, E843, E848, E849, E855, E857, E858, E859, E860, E865				Для E842, E850, E854	Для E802, E851, E856 с входным сигналом в мА	Для E856 с входным сигналом в мВ	
	1 – 100	101 – 250	251 – 500	501 – 1000			1 канал	2, 3 канала
Питание AC – выходы	1,50							
Питание AC – DI								
Питание AC/DC – выходы								
Питание AC/DC – DI								
DO – выходы	1,50							
DO – DI								
DO – питание DC								
Выходы между собой ²⁾	0,86							
Выходы – DI								
Выходы – питание DC								
DI – питание DC								
Примечания:								
1) для E865: 2,7 кВ;								
2) для E827: 3,51 кВ при номинальном значении входного сигнала 1, 5, 10 А и 380, 400 В;								
1,69 кВ при номинальном значении входного сигнала 100 В;								
2,21 кВ при номинальном значении входного сигнала 220 В.								

ИП считают годным, если не возникают разряды или повторяющиеся поверхностные пробои, сопровождающиеся резким возрастанием тока в испытываемой цепи.

Результаты заносят в протокол.

7.5 Определение основной приведенной погрешности при преобразовании в унифицированный сигнал постоянного тока, напряжения постоянного тока, переменного тока

Основную погрешность при измерении токов, напряжений, активной, реактивной, полной мощностей, температуры при использовании всего диапазона измерений на аналоговом выходе рассчитывать по формуле 1. При использовании суженного диапазона измерений токов, напряжений, активной, реактивной, полной мощностей, температуры, а также при измерении частоты рассчитывать по формуле 2.

$$\gamma = \frac{A_{\text{вых.о}} - A_{\text{вых.расч}}}{A_{\text{норм}}} \cdot 100 \% \quad (1)$$

$$\gamma = \frac{(A_{\text{вых.о}} - A_{\text{вых.расч}}) \cdot \Delta A_{\text{вх}}}{\Delta A_{\text{вых}} \cdot A_{\text{норм.вх}}} \cdot 100 \% \quad (2)$$

где $A_{\text{вых.о}}$ – действительное значение выходного сигнала, определяемое по эталону единиц величин в соответствующих единицах измерения;

$A_{\text{вых.расч}}$ – расчетное значение выходного сигнала проверяемой точки сигнала в соответствующих единицах измерения, согласно формуле 3;

$A_{\text{норм}}$ – нормирующее значение выходного сигнала, равное номинальному значению выходного сигнала в соответствующих единицах измерения (для E827, E865 в режиме перегрузки, верхнему значению диапазона изменения выходного сигнала). Номинальное значение выходного аналогового сигнала равно верхнему значению диапазона изменения;

$\Delta A_{\text{вх}}$ – разность между максимальным и минимальным значениями фактически используемого диапазона измерения преобразуемого входного сигнала для аналогового выхода в соответствующих единицах измерения;

$\Delta A_{\text{вых}}$ – разность между максимальным и минимальным значениями диапазона изменения выходного аналогового сигнала в соответствующих единицах измерения;

1	Звм.	УИИЯ.003-2021		20.09.21	МРБ МП.3093-2021	Лист
Изм.	Лист	№ докум.	Подпись	Дата		8

$A_{норм.вх}$ – нормирующее значение входного сигнала в соответствующих единицах измерения, согласно таблице 5.

Таблица 5 – Нормирующее значение входного сигнала

Характеристика	Значение
$A_{норм. вх}$ при измерении	
Температуры (для E802)	$T_{max} - T_{min}$
Токов, напряжений, активной, реактивной, полной мощностей, частоты	$A_{ном}$ – номинальное значение входного сигнала в соответствующих единицах измерения

$$A_{вых.расч} = A_{вых.min} + (A_{вх.о} - A_{вх.min}) \cdot \frac{(A_{вых.max} - A_{вых.min})}{(A_{вх.max} - A_{вх.min})} \quad (3)$$

где $A_{вх.о}$ – действительное значение входного сигнала, установленное по эталону единицы величины в соответствующих единицах измерения;

$A_{вх.min}$ – нижнее значение диапазона измерения входного сигнала в соответствующих единицах измерения;

$A_{вх.max}$ – верхнее значение диапазона измерения входного сигнала в соответствующих единицах измерения;

$A_{вых.min}$ – нижнее значение диапазона изменения выходного сигнала в соответствующих единицах измерения;

$A_{вых.max}$ – верхнее значение диапазона изменения выходного сигнала в соответствующих единицах измерения.

При использовании установок поверочных ЦУ 854, ЦУ 855, ЦУ 849 (или их аналогов) значения приведенной погрешности аналогового преобразования (в полном диапазоне измерения) высвечиваются на табло.

ИП считают годным, если его основная приведенная погрешность не превышает пределов допускаемой основной погрешности.

7.6 Определение основной приведенной погрешности при преобразовании в цифровой код

Оборудование, используемое при определении основной приведенной погрешности преобразования в цифровой код, и схемы подключения выбирать согласно приложению А.

Провести измерения в точках, указанных в таблицах приложения Б.

Вычислить значение приведенной погрешности преобразования входного сигнала в цифровой код по формуле 4:

$$\gamma = \frac{A_{изм} - A_{вых.расч}}{A_{норм}} \cdot 100 \% \quad (4)$$

где $A_{изм}$ – измеренное значение, отображаемое на мониторе ПЭВМ сигнала в соответствующих единицах измерения;

$A_{вых.расч}$ – расчетное значение выходного сигнала проверяемой точки в соответствующих единицах измерения, согласно формуле 5;

$A_{норм}$ – нормирующее значение выходного сигнала в соответствующих единицах измерения, согласно таблице 6.

1	Зам	УИМЯ.003-2021		29.09.21		Лист
Изм.	Лист	№ докум.	Подпись	Дата		9

Таблица 6 – Нормирующее значение

Характеристика	Значение
$A_{\text{норм}}$, при измерении в условных единицах	
Частоты	50000 для 50 Гц 60000 для 60 Гц
Коэффициента мощности	1000
Температуры	4200 для платиновых ТС 2000 для медных и никелевых ТС
Все остальные измерения	20000
$A_{\text{норм}}$, при измерении во входных величинах	
Номинальному значению измеряемого параметра ИП, при этом необходимо установить номинальное значение первичных цепей равным номинальному значению измеряемого параметра на входе ИП при непосредственном включении. Для E827, E865 в режиме перегрузки, верхнему значению диапазона измерения.	

$$A_{\text{вых.расч}} = A_{\text{вх.о}} \cdot \frac{A_{\text{норм}}}{A_{\text{ном}}} \quad (5)$$

где $A_{\text{вх.о}}$ – действительное значение входного сигнала, установленное по эталону единицы величины в соответствующих единицах измерения;

$A_{\text{ном}}$ – номинальное значение измеряемого параметра на входе ИП сигнала в соответствующих единицах измерения.

ИП считают годным, если его основная приведенная погрешность не превышает пределов допускаемой основной погрешности.

7.7 Определение погрешности хода часов реального времени

Оборудование, используемое при определении погрешности хода часов реального времени, и схему подключения выбирать согласно рисунку А.18.

$$\Delta T = \frac{T_{\text{изм}} - T_{\text{ном}}}{T_{\text{ном}}} \cdot N_{\text{сут}} \quad (6)$$

где $T_{\text{изм}}$ – измеренное значение периода следования импульсов на выходе ИП, с;

$T_{\text{ном}}$ – номинальное значение периода следования импульсов на выходе ИП, 2 с;

$N_{\text{сут}}$ – количество секунд в сутках, 86400 с.

ИП считают годным, если погрешность хода часов реального времени не более значения $\pm 0,3$ с/сут.

8 ОФОРМЛЕНИЕ РЕЗУЛЬТАТОВ ПОВЕРКИ

8.1 Результаты поверки оформляются протоколом по форме, приведенной в приложении В.

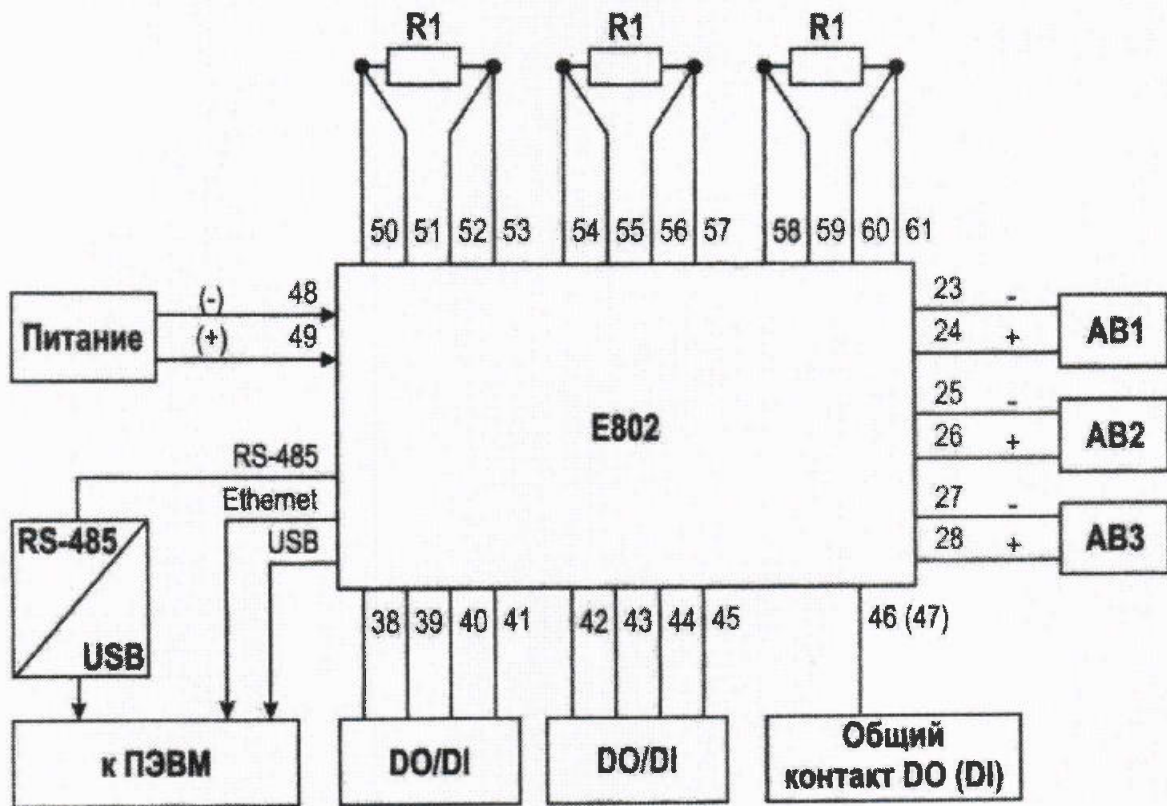
8.2 Если ИП по результатам поверки признано пригодным к применению:

- при первичной поверке в паспорт наносится поверительное клеймо, на ИП наносится клеймо-наклейка и (или) оттиск поверительного клейма и (или) выдается Свидетельство о поверке;
- при последующих поверках на ИП наносится клеймо-наклейка и (или) оттиск поверительного клейма и (или) выдается Свидетельство о поверке.

8.3 Если ИП по результатам поверки признано непригодным к применению, поверительное клеймо гасится. Свидетельство о поверке аннулируется, выписывается Заключение о непригодности.

1	Зам.	УИМЯ.003-2021		29.09.21	 МРБ МП.3093-2021	Лист
Изм.	Лист	№ докум.	Подпись	Дата		9а

ПРИЛОЖЕНИЕ А
(справочное)
Схемы электрических подключений



- R1 — магазин сопротивлений МСР-60М;
- E802 — поверяемый ИП;
- AB1, AB2, AB3 — аналоговый выход № 1, 2, 3 соответственно; схема поверки представлена на рисунке А.19;
- RS-485/USB — преобразователь интерфейсов RS-485/USB, подключенный к компьютеру;
- DO/DI — дискретные выходы/входы.

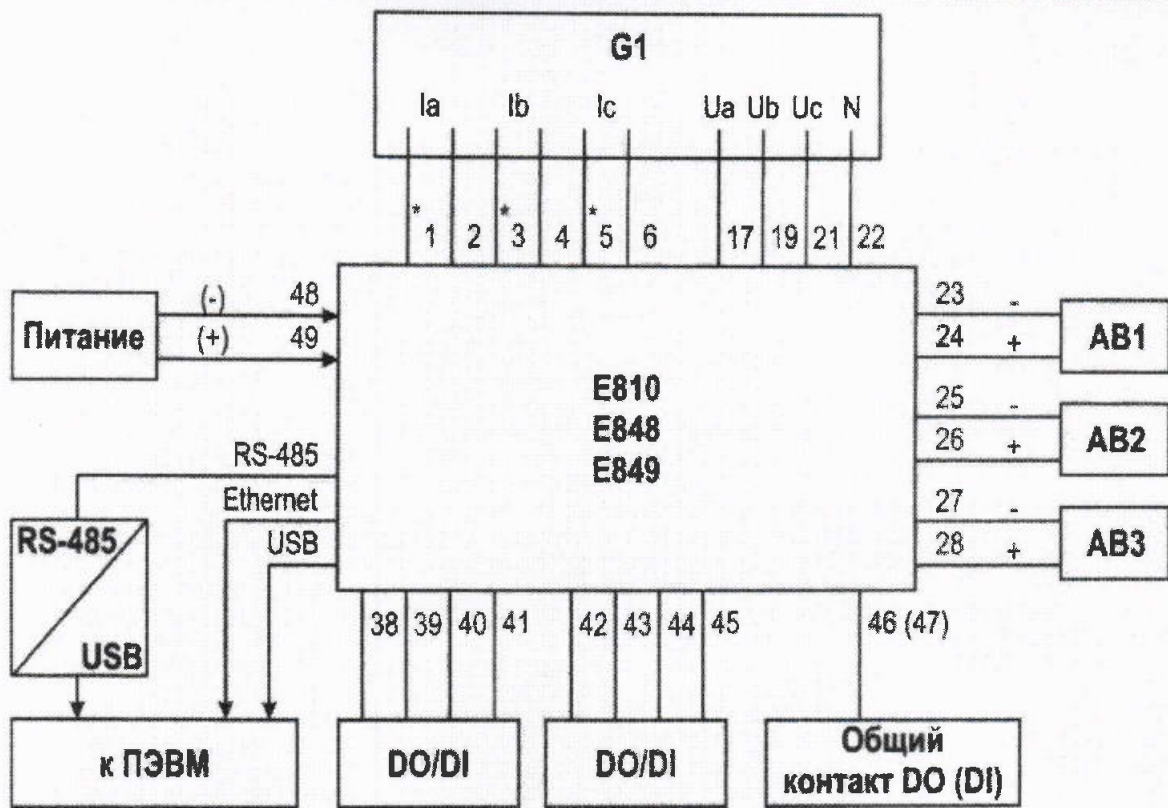
Примечания:

- 1) На рисунке нахождение контактов указано условно;
- 2) В зависимости от модификации некоторые цепи могут отсутствовать.

Рисунок А.1 – Схема поверки E802



1	Зам.	УИМЯ.003-2021		29.09.21	МРБ МП.3093-2021	Лист 10
Изм.	Лист	№ докум.	Подпись	Дата		

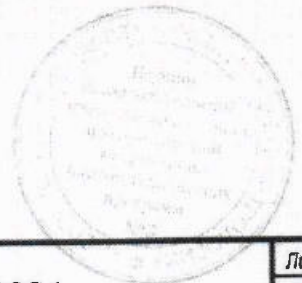


- G1 – установка поверочная универсальная УППУ-МЭ 3.1; (при Uном < 90 В в качестве контроля напряжения использовать вольтметр ЦВ 9010);
- E849, E810 – поверяемый ИП;
- AB1, AB2, AB3 – аналоговый выход № 1, 2, 3 соответственно; схема поверки представлена на рисунке А.19;
- RS-485/USB – преобразователь интерфейсов RS-485/USB, подключенный к компьютеру;
- DO/DI – дискретные выходы/входы.

Примечания:

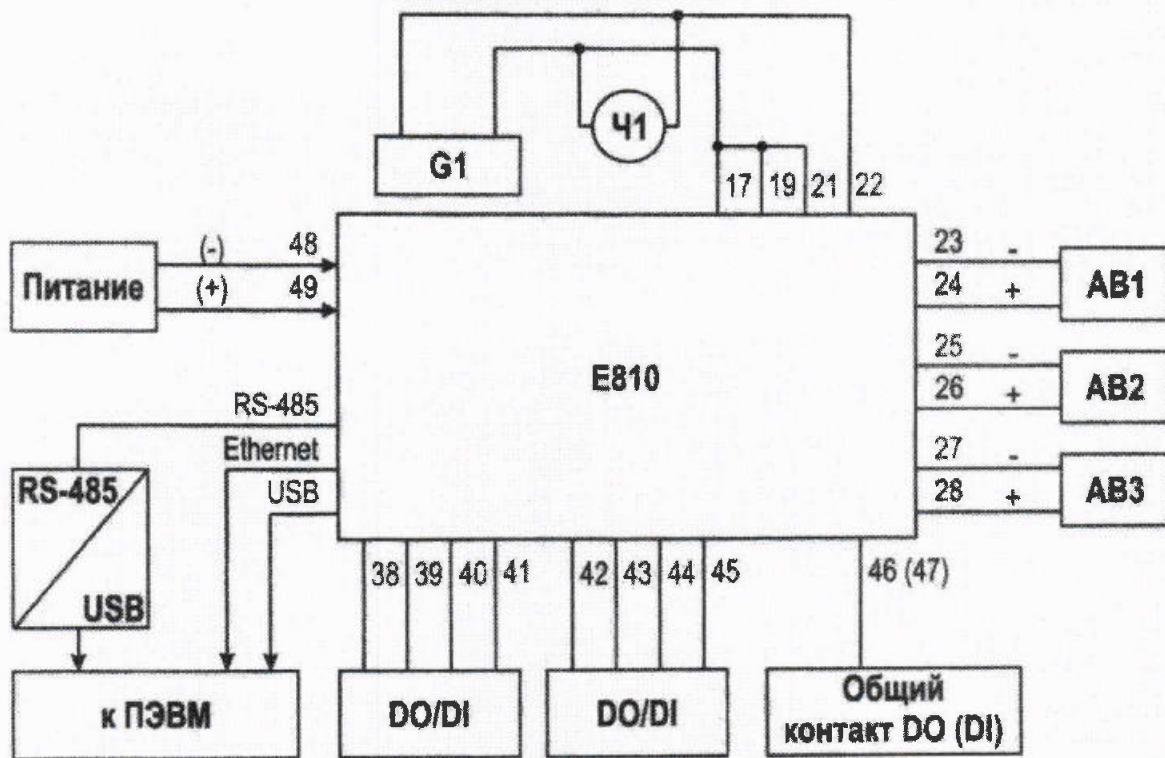
- 1) На рисунке нахождение контактов указано условно;
- 2) В зависимости от модификации некоторые цепи могут отсутствовать;

Рисунок А.2 – Схема поверки E848, E849, E810 (для E810 все измерения кроме частоты)



1	Нов.	УИМЯ.003-2021		29.09.21	Лист 10а
Изм.	Лист	№ докум.	Подпись	Дата	

МРБ МП.3093-2021



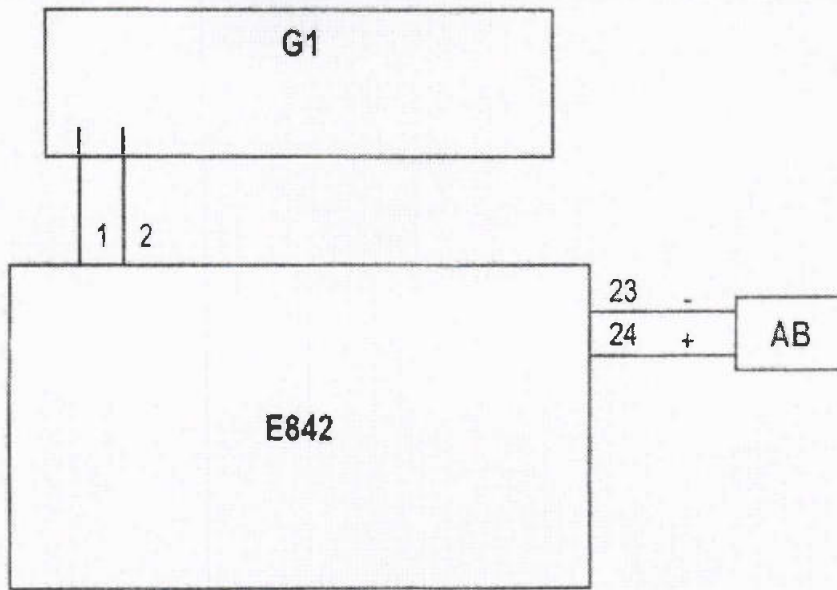
- G1 – установка поверочная универсальная УППУ-МЭ 3.1;
- Ч1 – частотомер ЧЗ-63;
- E810 – поверяемый ИП;
- AB1, AB2, AB3 – аналоговый выход № 1, 2, 3 соответственно; схема поверки представлена на рисунке А.19;
- RS-485/USB – преобразователь интерфейсов RS-485/USB, подключенный к компьютеру;
- DO/DI – дискретные выходы/входы.

Примечания:

- 1) На рисунке нахождение контактов указано условно;
- 2) В зависимости от модификации некоторые цепи могут отсутствовать.
- 3) Частотомер подключается через делитель 1:100.

Рисунок А.3 – Схема поверки E810 при измерении частоты переменного тока

1	Зам.	УИМЯ.003-2021		29.09.21	 МРБ МП.3093-2021	Лист
Изм.	Лист	№ докум.	Подпись	Дата		11

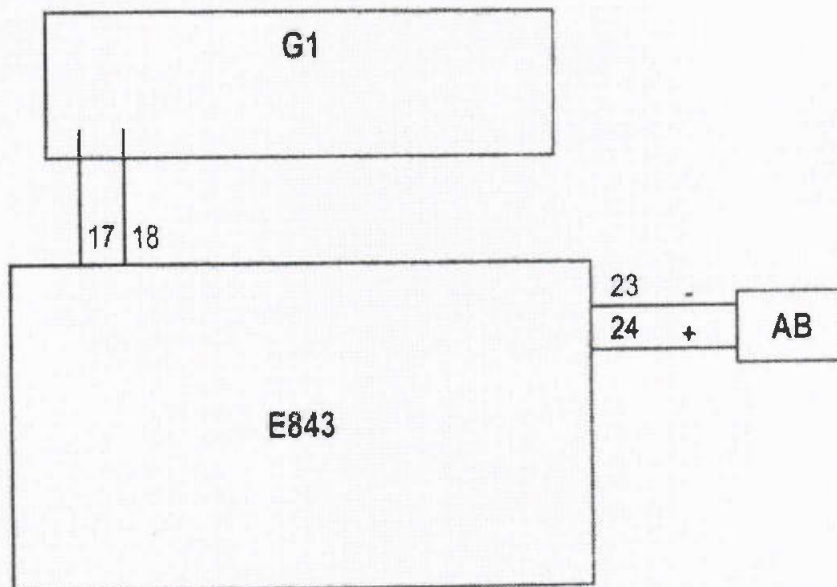


- G1 - установка поверочная универсальная УППУ-МЭ 3.1;
 E842 - поверяемый ИП;
 АВ - аналоговый выход, схема поверки представлена на рисунке А.19.

Примечание:

1) На рисунке нахождение контактов указано условно.

Рисунок А.5 – Схема поверки E842



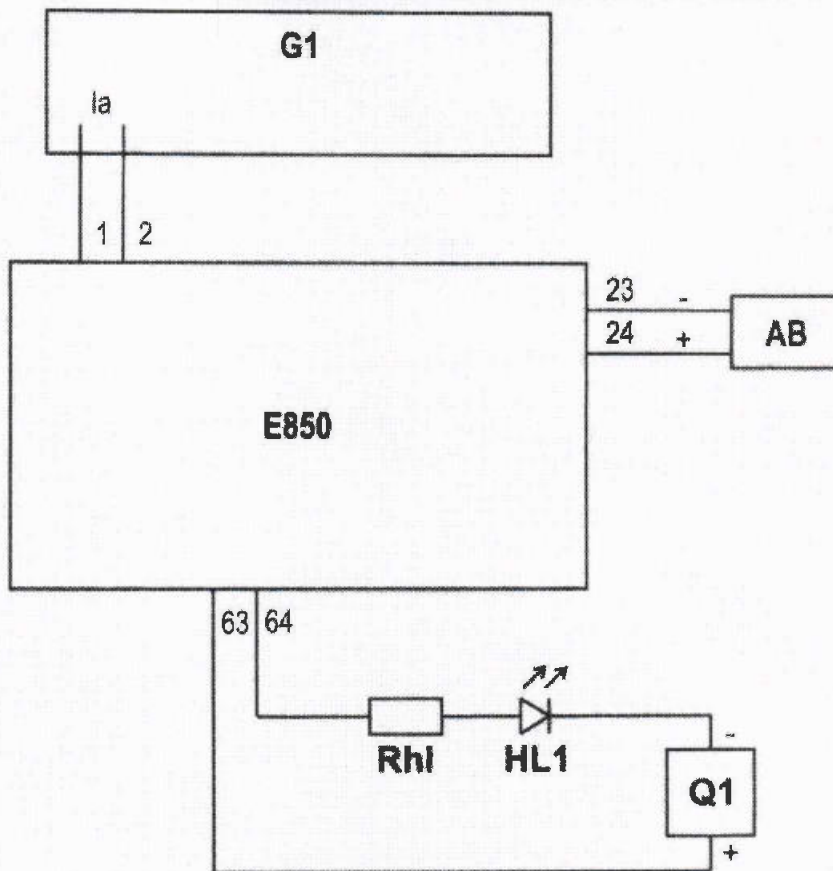
- G1 - установка поверочная универсальная УППУ-МЭ 3.1;
 E843 - поверяемый ИП;
 АВ - аналоговый выход, схема поверки представлена на рисунке А.19.

Примечание:

1) На рисунке нахождение контактов указано условно.

Рисунок А.6 – Схема поверки E843

1	Зам.	УИМЯ.003-2021		29.09.21	 МРБ МП.3093-2021	Лист
Изм.	Лист	№ докум.	Подпись	Дата		13



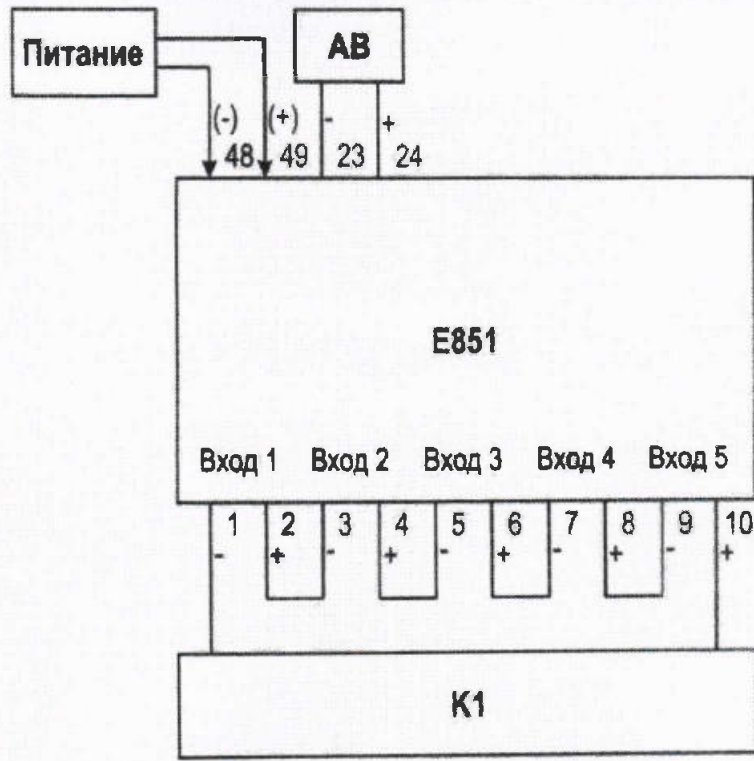
- G1 — установка поверочная универсальная УППУ-МЭ 3.1;
- E850 — поверяемый ИП;
- AB — аналоговый выход, схема поверки представлена на рисунке А.19;
- Rhl — резистор МЛТ-0,25-1,0 кОм ± 10 % ОЖО.467.180 ТУ;
- HL1 — светодиод АЛ 307К аАо.336.076 ТУ;
- Q1 — источник питания постоянного тока Б5-30, выходное напряжение 7 В.

Примечания:

- 1) На рисунке нахождение контактов указано условно.
- 2) Замыкание (размыкание) контактов реле определяют по загоранию (потуханию) светодиода HL1 при увеличении (уменьшении) входного сигнала со скоростью порядка 25 мА/с до изменения состояния индикаторного светодиода. Напряжение на источнике Q1 устанавливают равным номинальному напряжению светодиода.

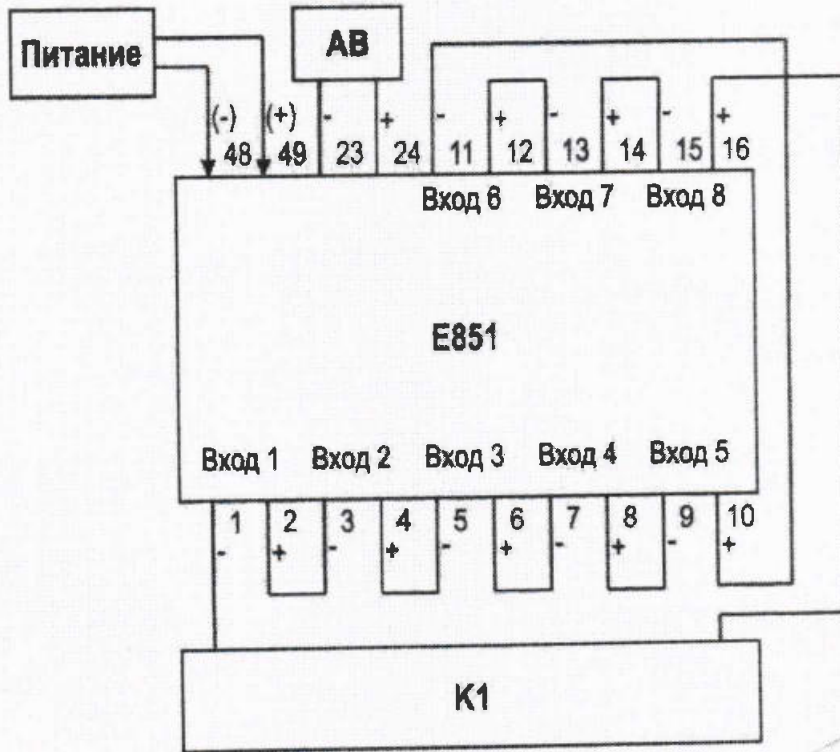
Рисунок А.7 – Схема поверки E850

1	Зам.	УИМЯ.003-2021	29.09.21		Лист
Изм.	Лист	№ докум.	Подпись		Дата



- К1 - калибратор программируемый П320;
- Е851 - поверяемый ИП;
- АВ - аналоговый выход, схема поверки представлена на рисунке А.19.

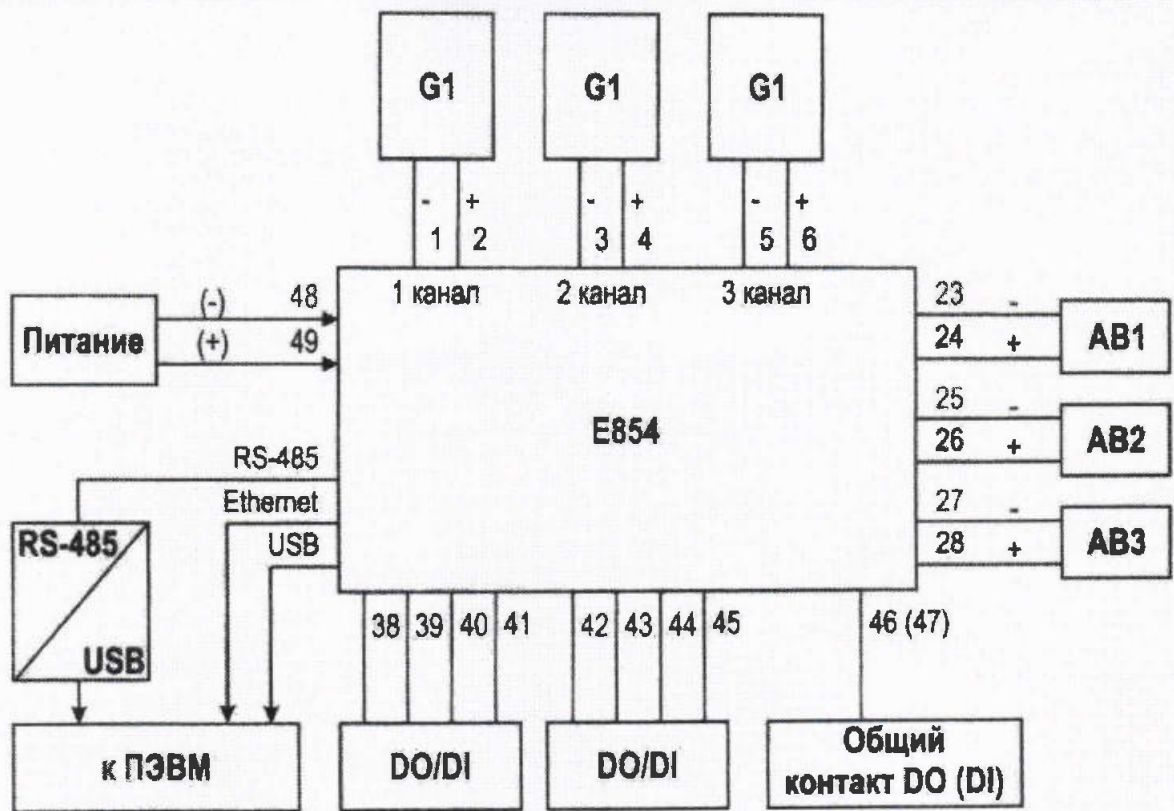
Рисунок А.8 – Схема поверки Е851 5-канального



- К1 - калибратор программируемый П320;
- Е851 - поверяемый ИП;
- АВ - аналоговый выход, схема поверки представлена на рисунке А.19.

Рисунок А.9 – Схема поверки Е851 8-канального

1	Зам.	УИМЯ.003-2021		29.09.21	МРБ МП.3093-2021	Лист
Изм.	Лист	№ докум.	Подпись	Дата		15



- G1 - установка поверочная универсальная УППУ-МЭ 3.1;
 E854 - поверяемый ИП;
 AB1, AB2, AB3 - аналоговый выход № 1, 2, 3 соответственно; схема поверки представлена на рисунке А.19;
 RS-485/USB - преобразователь интерфейсов RS-485/USB, подключенный к компьютеру;
 DO/DI - дискретные выходы/входы.

Примечания:

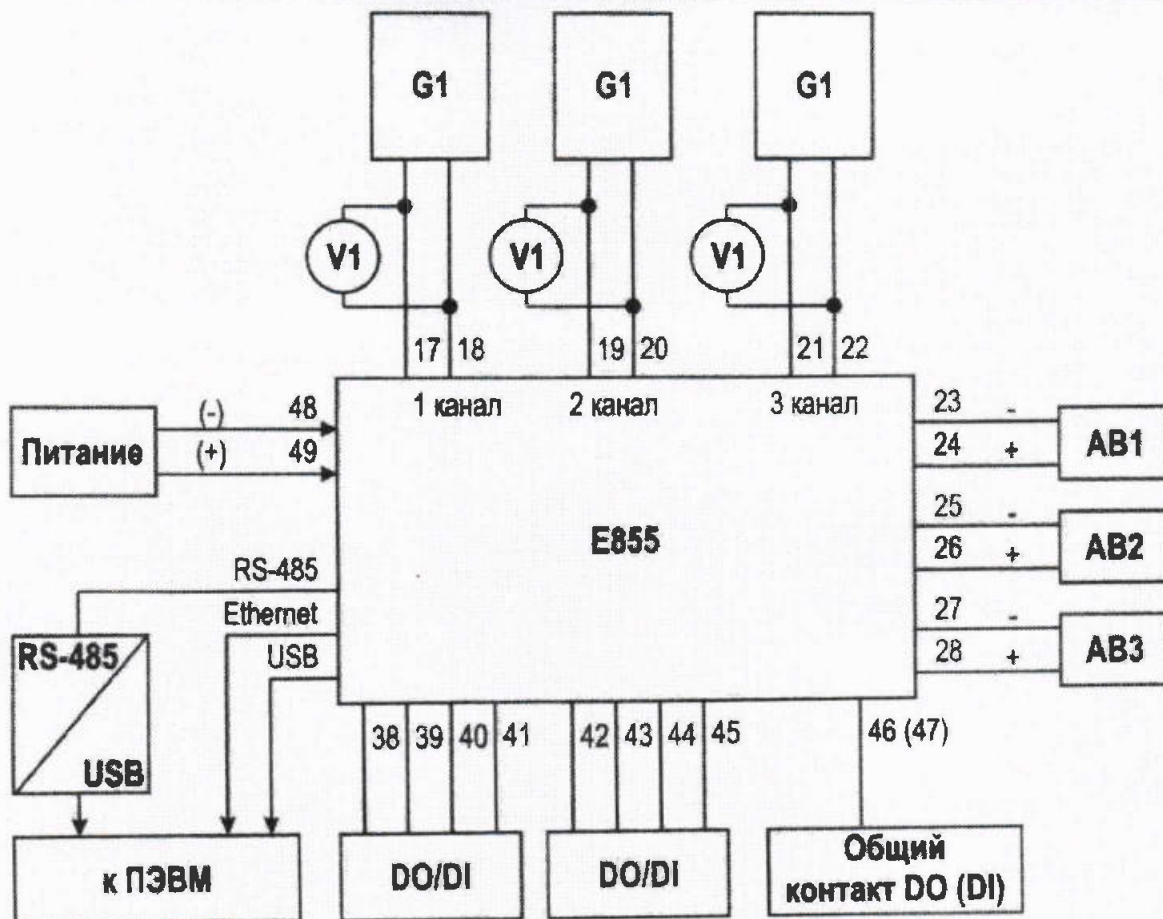
- 1) На рисунке нахождение контактов указано условно;
- 2) В зависимости от модификации некоторые цепи могут отсутствовать.

Рисунок А.10 – Схема поверки E854



1	Зам.	УИМЯ.003-2021		29.09.21	Лист 16
Изм.	Лист	№ докум.	Подпись	Дата	

МРБ МП.3093-2021



- G1 - установка поверочная универсальная УППУ-МЭ 3.1, при $U_{ном} \leq 484$ В; установка поверочная ЦУ 855, при $U_{ном} \geq 485$ В;
- V1 - вольтметр ЦВ 9010 (использовать при контроле напряжения модификаций с $U_{ном} \geq 485$ В и $U_{ном} \leq 90$ В);
- E855 - поверяемый ИП;
- AB1, AB2, AB3 - аналоговый выход № 1, 2, 3 соответственно; схема поверки представлена на рисунке А.19;
- RS-485/USB - преобразователь интерфейсов RS-485/USB, подключенный к компьютеру;
- DO/DI - дискретные выходы/входы.

Примечания:

- 1) На рисунке нахождение контактов указано условно;
- 2) В зависимости от модификации некоторые цепи могут отсутствовать.

Рисунок А.11 – Схема поверки E855 (кроме ИП с объединенной нейтралью)

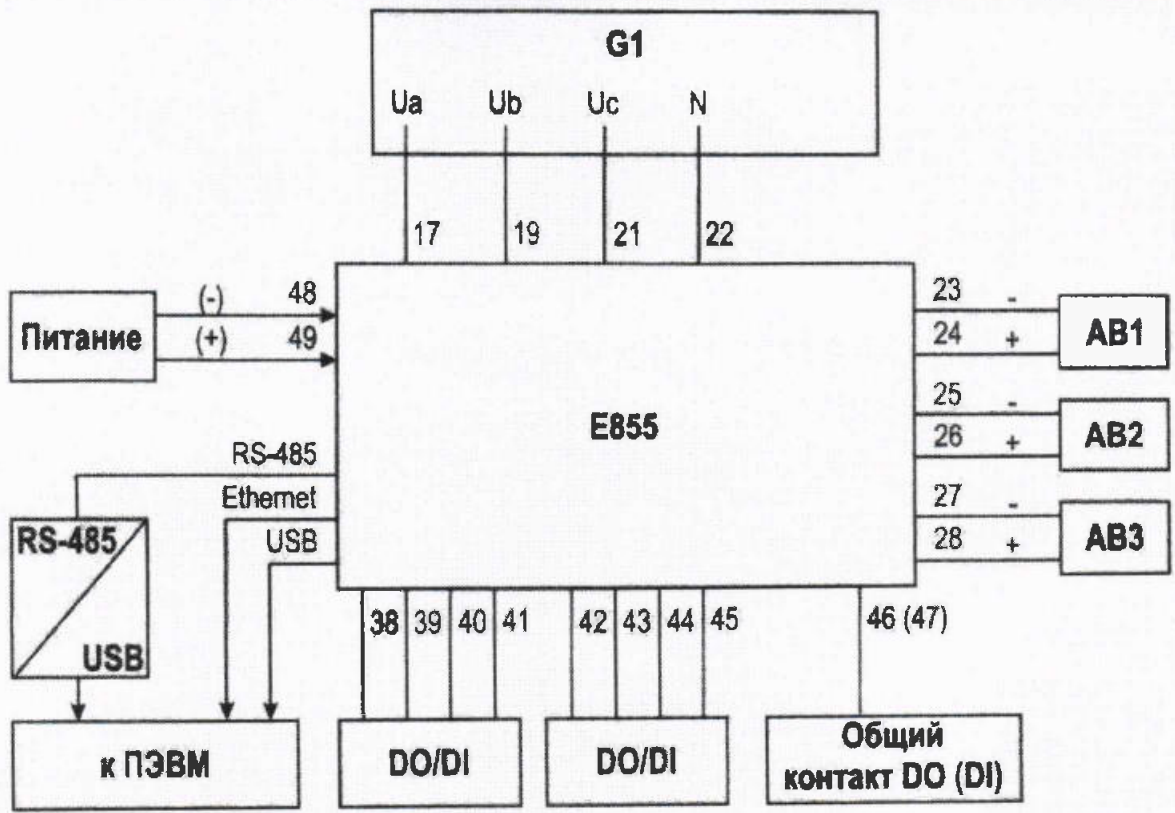


1	Зам.	УИМЯ.003-2021		29.09.21
Изм.	Лист	№ докум.	Подпись	Дата

МРБ МП.3093-2021

Лист

17



- G1 - установка поверочная универсальная УППУ-МЭ 3.1, при $U_{ном} \leq 484$ В; установка поверочная ЦУ 855, при $U_{ном} \geq 485$ В;
- V1 - вольтметр ЦВ 9010 (использовать при контроле напряжения модификаций с $U_{ном} \geq 485$ В и $U_{ном} \leq 90$ В);
- E855 - поверяемый ИП;
- AB1, AB2, AB3 - аналоговый выход № 1, 2, 3 соответственно; схема поверки представлена на рисунке А.19;
- RS-485/USB - преобразователь интерфейсов RS-485/USB, подключенный к компьютеру;
- DO/DI - дискретные выходы/входы.

Примечания:

- 1) На рисунке нахождение контактов указано условно;
- 2) В зависимости от модификации некоторые цепи могут отсутствовать.

Рисунок А.12 – Схема поверки E855 с объединенной нейтралью

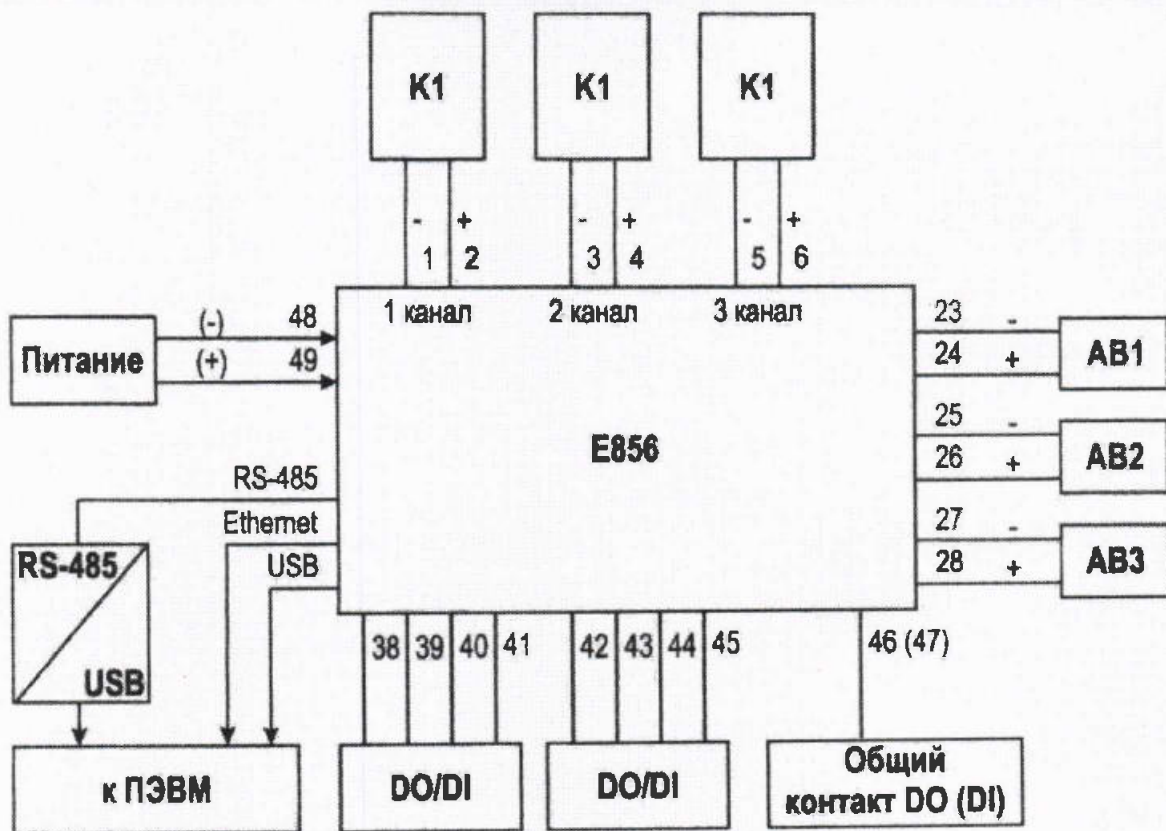


1	Нов.	УИМЯ.003-2021		29.09.21
Изм.	Лист	№ докум.	Подпись	Дата

МРБ МП.3093-2021

Лист

17а



- K1 — калибратор программируемый ПЗ20;
 E856 — поверяемый ИП;
 AB1, AB2, AB3 — аналоговый выход № 1, 2, 3 соответственно; схема поверки представлена на рисунке А.19;
 RS-485/USB — преобразователь интерфейсов RS-485/USB, подключенный к компьютеру;
 DO/DI — дискретные выходы/входы.

Примечания:

- 1) На рисунке нахождение контактов указано условно;
 2) В зависимости от модификации некоторые цепи могут отсутствовать.

Рисунок А.13 – Схема поверки E856

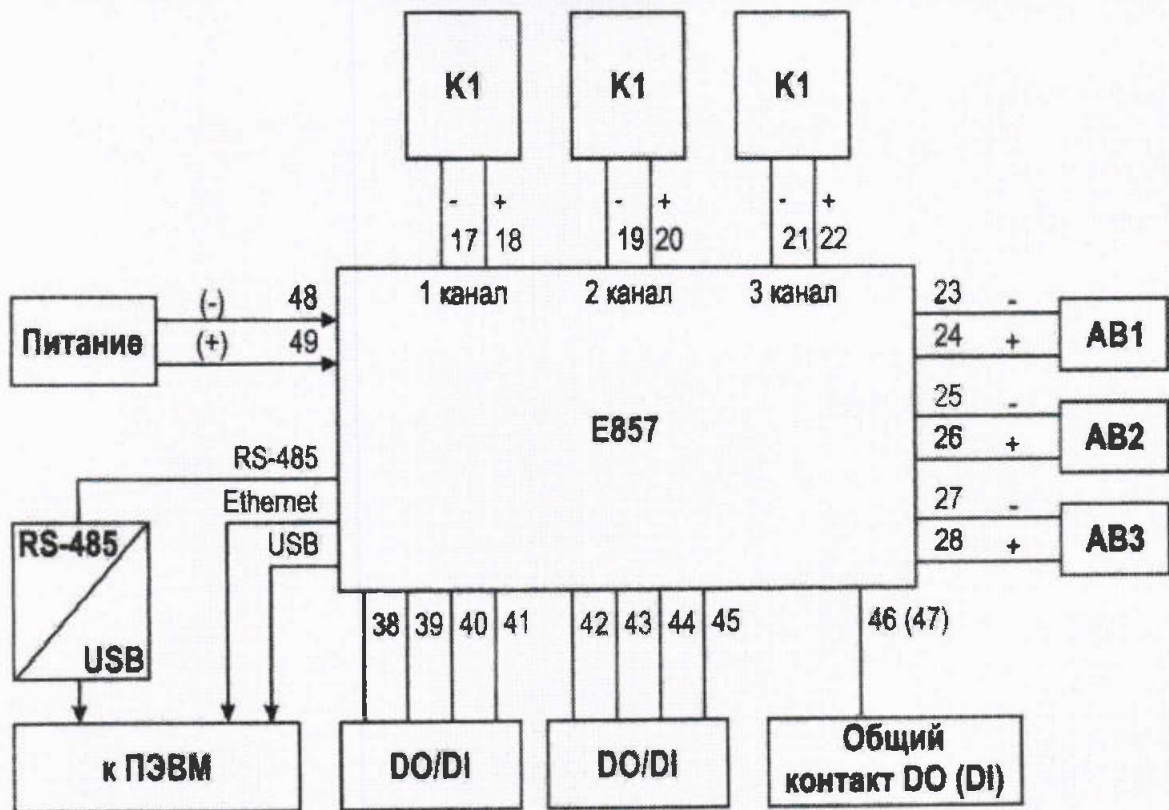


1	Зам.	УИМЯ.003-2021		29.09.21
Изм.	Лист	№ докум.	Подпись	Дата

МРБ МП.3093-2021

Лист

18



- K1 - калибратор программируемый П320;
 E857 - поверяемый ИП;
 AB1, AB2, AB3 - аналоговый выход № 1, 2, 3 соответственно; схема поверки представлена на рисунке А.19;
 RS-485/USB - преобразователь интерфейсов RS-485/USB, подключенный к компьютеру;
 DO/DI - дискретные выходы/входы.

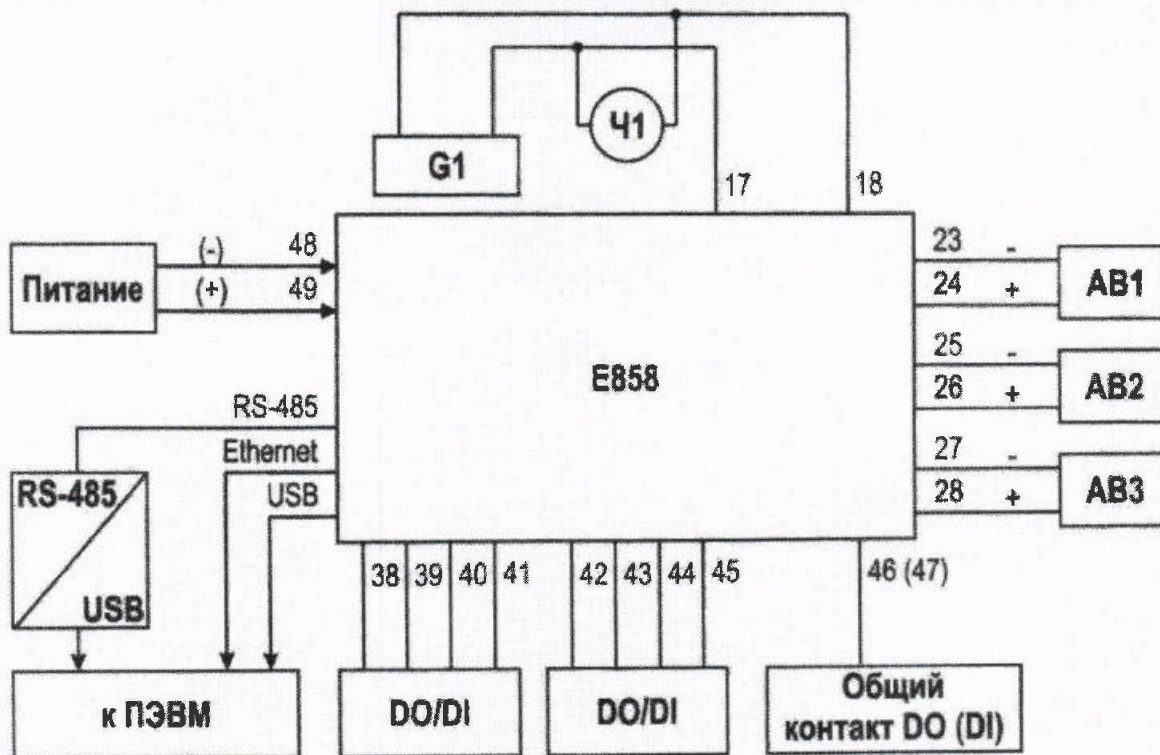
Примечания:

- 1) На рисунке нахождение контактов указано условно;
- 2) В зависимости от модификации некоторые цепи могут отсутствовать.

Рисунок А.14 – Схема поверки E857



1	Зам.	УИМЯ.003-2021		29.09.21
Изм.	Лист	№ докум.	Подпись	Дата



- G1 – установка поверочная универсальная УППУ-МЭ 3.1;
 Ч1 – частотомер ЧЗ-63;
 E858 – поверяемый ИП;
 AB1, AB2, AB3 – аналоговый выход № 1, 2, 3 соответственно; схема поверки представлена на рисунке А.19;
 RS-485/USB – преобразователь интерфейсов RS-485/USB, подключенный к компьютеру;
 DO/DI – дискретные выходы/входы.

Примечания:

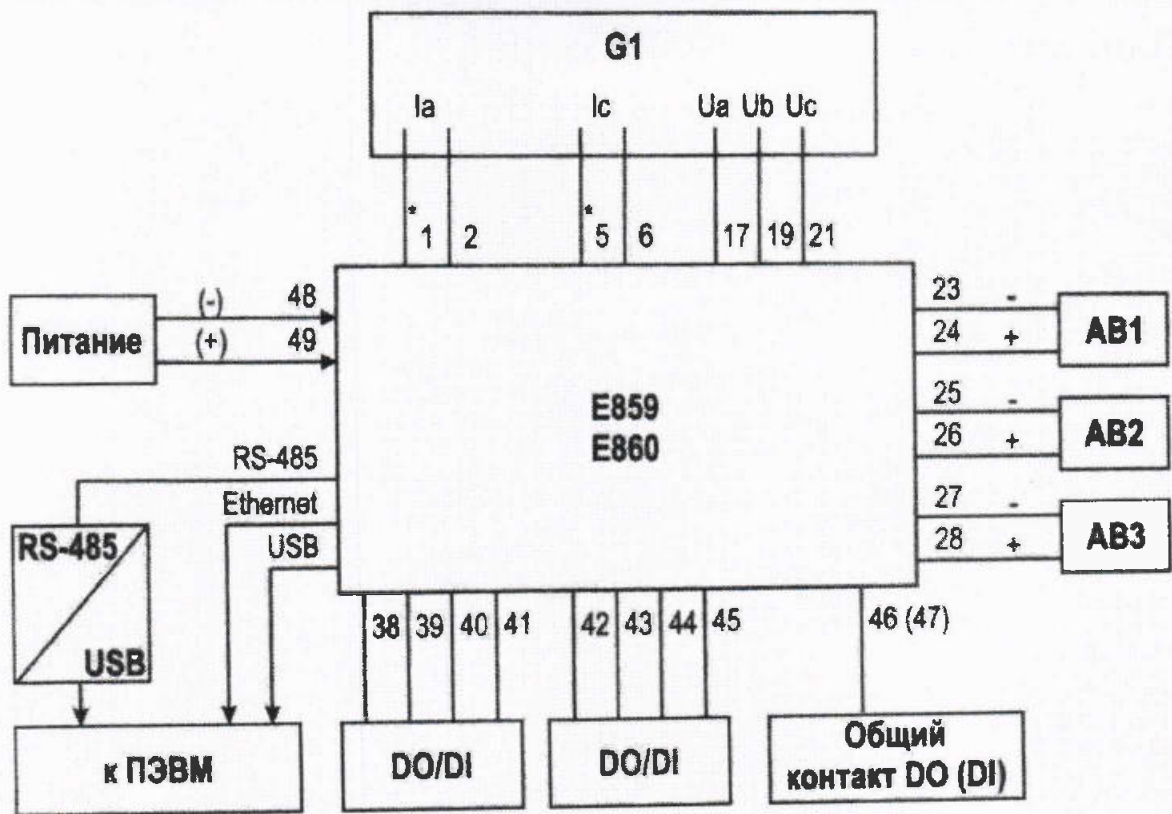
- 1) На рисунке нахождение контактов указано условно;
- 2) В зависимости от модификации некоторые цепи могут отсутствовать;
- 3) Частотомер подключается через делитель 1:100.

Рисунок А.15 – Схема поверки E858



1	Зам.	УИМЯ.003-2021		29.09.21
Изм.	Лист	№ докум.	Подпись	Дата

МРБ МП.3093-2021



- G1 – установка поверочная универсальная УППУ-МЭ 3.1; (при $U_{ном} < 90$ В в качестве контроля напряжения использовать вольтметр ЦВ 9010);
- E859, E860 – поверяемый ИП;
- AB1, AB2, AB3 – аналоговый выход № 1, 2, 3 соответственно; схема поверки представлена на рисунке А.19;
- RS-485/USB – преобразователь интерфейсов RS-485/USB, подключенный к компьютеру;
- DO/DI – дискретные выходы/входы.

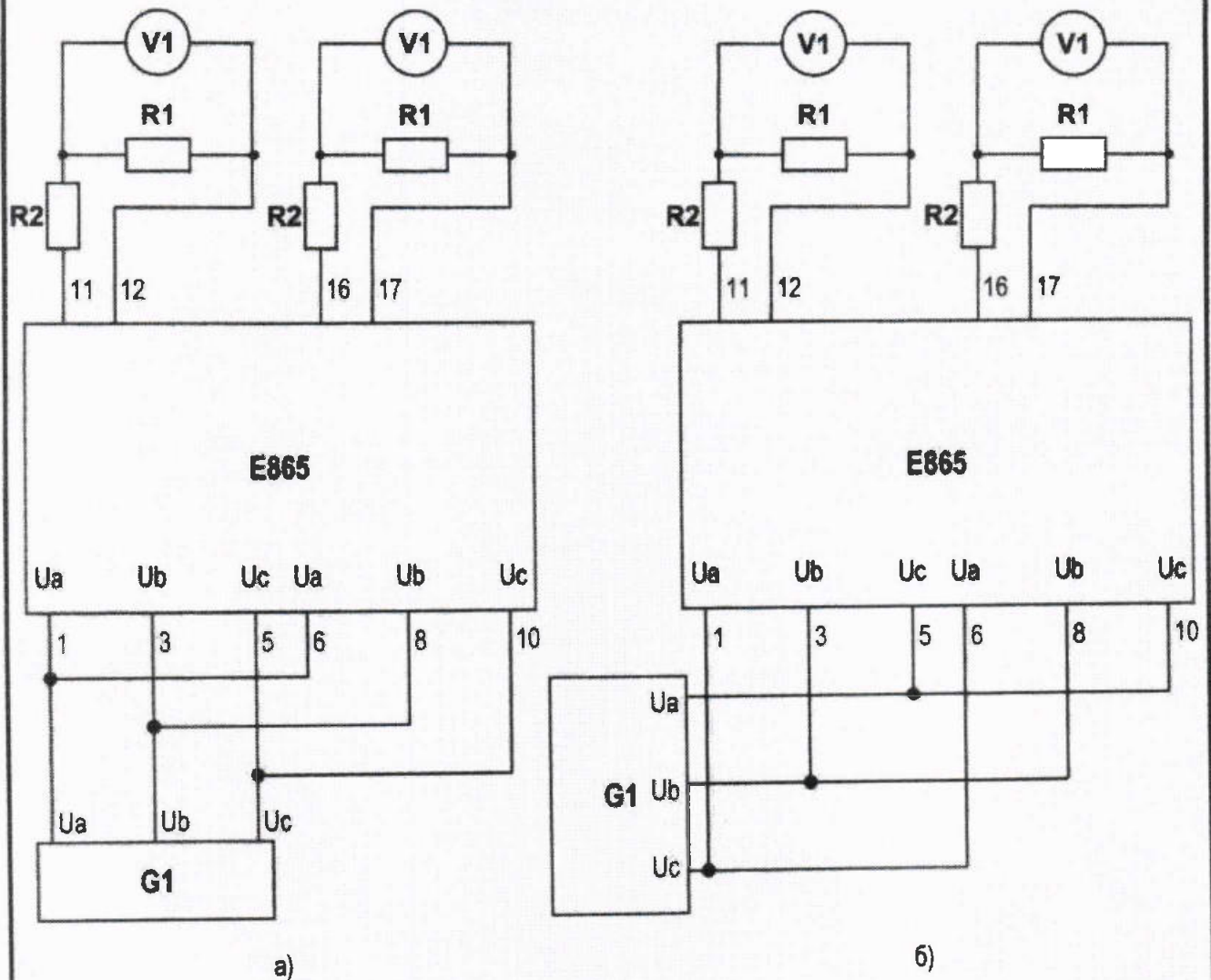
Примечания:

- 1) На рисунке нахождение контактов указано условно;
- 2) В зависимости от модификации некоторые цепи могут отсутствовать.

Рисунок А.16 – Схема поверки E859, E860

Копия
Директор
Энерго
МРБ МП.3093-2021

1	Зам.	УИМЯ 003-2021	29.09.21	Лист
Изм.	Лист	№ докум.	Подпись	Дата



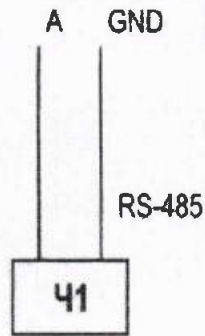
- V1 — милливольтметр переменного тока, например Fluke 8508A;
- R1 — мера электрического сопротивления P3030, 10 Ом;
- R2 — магазин сопротивлений P33;
- E865 — поверяемый ИП;
- G1 — установка поверочная универсальная УППУ-МЭ 3.1.

Рисунок А.17 – Схема поверки E865: а) при прямой последовательности фаз;
 б) при обратной последовательности фаз

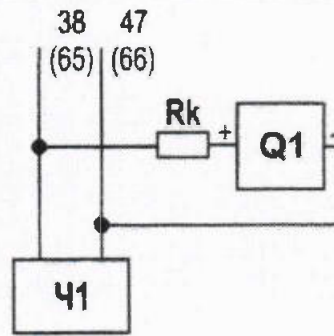
Контроль качества
 Беларусь
 Директор
 Энерго-Союз
 Писенко

1	Зем.	УИМЯ.003-2021	29.09.21
Изм.	Лист	№ докум.	Подпись Дата

МРБ МП.3093-2021



а)



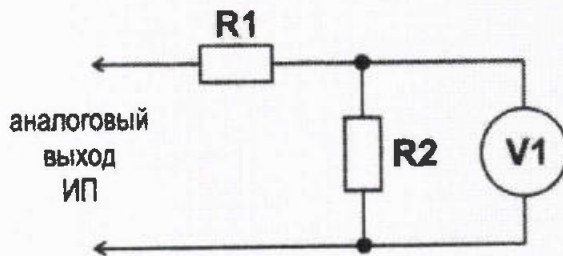
б)

- Rk – резистор МЛТ-0,25-1,0 кОм \pm 10 % ОЖО.467.180 ТУ;
 Q1 – источник питания постоянного тока Б5-30, выходное напряжение 7 В;
 Ч1 – частотомер ЧЗ-63.

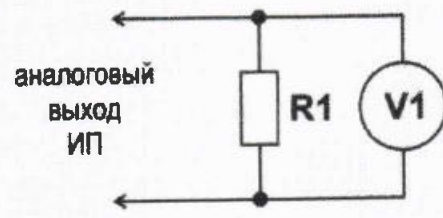
Примечания:

- 1) При определении погрешности часов реального времени необходимо подать питание на прибор и с помощью цифрового интерфейса установить режим проверки часов реального времени, после чего подключить частотомер к прибору.
- 2) При наличии интерфейса RS-485 подключить частотомер согласно случаю а), при отсутствии подключить согласно случаю б).
- 3) Контакты 38, 47 – контакты дискретного выхода № 1, контакты 65, 66 – дополнительные контакты для проверки ИП у которого отсутствуют дискретные выходы и интерфейс RS-485.

Рисунок А.18 – Схема проверки ИП при определении погрешности хода часов реального времени (RTC):
 а) при наличии RS-485; б) при отсутствии RS-485



а)



б)

- R1 – магазин сопротивлений P33;
 R2 – мера электрического сопротивления P3030, 100 Ом;
 V1 – вольтметр В7-65 (для Е858 и Е810 при измерении частоты использовать компаратор напряжений P3003).

Рисунок А.19 – Схема проверки аналогового выхода ИП: а) для выходного сигнала постоянного тока;
 б) для выходного сигнала напряжения постоянного тока



1	Зам.	УИМЯ.003-2021		29.09.21	МРБ МП.3093-2021	Лист
Изм.	Лист	№ докум.	Подпись	Дата		23

ПРИЛОЖЕНИЕ Б

(рекомендуемое)

Контрольные точки при поверке ИП

В таблицах Б.1 – Б.18 представлены контрольные точки для всех исполнений. Расчетные значения выходного сигнала указаны для входного сигнала, полученного на выходе калибратора, при использовании, например, установок поверочных, значение входного сигнала может отличаться от установленного, $A_{\text{вых.расч}}$ в таком случае необходимо пересчитать, согласно формуле 3 для аналогового выхода, формуле 5 для цифрового.

Допускается поверять в отличных от представленных точках, не менее чем в 5 точках, включая как промежуточные равномерно распределённые друг от друга, так и предельные значения, в которых используется преобразователь.

Таблица Б.1 – Контрольные точки E802 с термодатчиком Pt (платиновые Pt, $\alpha = 0,00385 \text{ } ^\circ\text{C}^{-1}$)

Контрольная точка, №	1	2	3	4	5	6	7
T, °C	-100	0	80	110	160	240	320
$R_0 = 100 \text{ Ом}$	60,26	100,00	130,90	142,29	161,05	190,47	219,15
$R_0 = 50 \text{ Ом}$	30,13	50,00	65,45	71,15	80,525	95,24	109,57
$A_{\text{вых.расч}}$							
Аналоговый выход							
0 – 5 мА	0,000	1,191	2,143	2,500	3,095	4,048	5,000
4 – 20 мА	4,000	7,810	10,857	12,000	13,905	16,952	20,000
-5 – 0 – 5 мА	-5,000	-2,619	-0,714	0,000	1,191	3,095	5,000
0 – 20 мА	0,000	4,762	8,571	10,000	12,381	16,161	20,000
Цифровой выход							
В условных единицах	T·10						
Во входных величинах	-100	0	80	110	160	240	320
Установить на аналоговом выходе диапазон от минус 100 °C до 320 °C, при отсутствии аналоговых выходов точку 4 пропустить. Допускается проверять на другом установленном диапазоне.							

Для многоканальных E802 проверять в соответствующих точках для каждого канала. Допустимое значение приведенной погрешности E802 не более $\pm 1,0 \%$.

Таблица Б.2 – Контрольные точки E802 с термодатчиком Pt (платиновые Pt, $\alpha = 0,00391 \text{ } ^\circ\text{C}^{-1}$)

Контрольная точка, №	1	2	3	4	5	6	7
T, °C	-100	0	80	110	160	240	320
$R_0 = 100 \text{ Ом}$	59,64	100,00	131,38	142,95	162,01	191,89	221,03
$A_{\text{вых.расч}}$							
Аналоговый выход							
0 – 5 мА	0,000	1,191	2,143	2,500	3,095	4,048	5,000
4 – 20 мА	4,000	7,810	10,857	12,000	13,905	16,952	20,000
-5 – 0 – 5 мА	-5,000	-2,619	-0,714	0,000	1,191	3,095	5,000
0 – 20 мА	0,000	4,762	8,571	10,000	12,381	16,161	20,000
Цифровой выход							
В условных единицах	T·10						
Во входных величинах	-100	0	80	110	160	240	320
Установить на аналоговом выходе диапазон от минус 100 °C до 320 °C, при отсутствии аналоговых выходов точку 4 пропустить. Допускается проверять на другом установленном диапазоне.							

Для многоканальных E802 проверять в соответствующих точках для каждого канала. Допустимое значение приведенной погрешности E802 не более $\pm 1,0 \%$.



1	Зам.	УИМЯ.003-2021		29.09.21	МРБ МП.3093-2021	Лист
Изм.	Лист	№ докум.	Подпись	Дата		24

Таблица Б.3 – Контрольные точки E802 с термодатчиком M1 (медные M, $\alpha = 0,00426 \text{ } ^\circ\text{C}^{-1}$)

Контрольная точка, №	1	2	3	4	5	6	7
T, $^\circ\text{C}$	-50	-30	0	30	50	80	150
$R_0 = 100 \text{ Ом}$	78,70	87,22	100,00	112,78	121,30	134,08	163,90
$R_0 = 50 \text{ Ом}$	39,35	43,61	50,00	56,39	60,65	67,04	81,95
A_{вых.расч}							
Аналоговый выход							
0 – 5 мА	–	–	0,000	1,000	1,666	2,666	5,000
4 – 20 мА	–	–	4,000	7,200	9,333	12,533	20,000
-5 – 0 – 5 мА	-5,000	-3,000	0,000	3,000	5,000	–	–
0 – 20 мА	–	–	0,000	4,000	6,666	10,666	20,000
4 – 12 – 20 мА	4,000	8,800	12,000	16,800	20,000	–	–
0 – 10 – 20 мА	0,000	6,000	10,000	16,000	20,000	–	–
Цифровой выход							
В условных единицах	T·10						
Во входных величинах	-50	-30	0	30	50	80	150
При отсутствии аналоговых выходов точки 2, 5 пропустить.							

Для многоканальных E802 проверять в соответствующих точках для каждого канала. Допустимое значение приведенной погрешности E802 не более $\pm 1,0 \%$.

Таблица Б.4 – Контрольные точки E802 с термодатчиком M2 (медные M, $\alpha = 0,00428 \text{ } ^\circ\text{C}^{-1}$)

Контрольная точка, №	1	2	3	4	5	6	7
T, $^\circ\text{C}$	-50	-30	0	30	50	80	150
$R_0 = 100 \text{ Ом}$	78,46	87,11	100,00	112,84	121,40	134,24	164,20
$R_0 = 50 \text{ Ом}$	39,23	43,56	50,00	56,42	60,70	67,12	82,10
A_{вых.расч}							
Аналоговый выход							
0 – 5 мА	–	–	0,000	1,000	1,666	2,666	5,000
4 – 20 мА	–	–	4,000	7,200	9,333	12,533	20,000
-5 – 0 – 5 мА	-5,000	-3,000	0,000	3,000	5,000	–	–
0 – 20 мА	–	–	0,000	4,000	6,666	10,666	20,000
4 – 12 – 20 мА	4,000	8,800	12,000	16,800	20,000	–	–
0 – 10 – 20 мА	0,000	6,000	10,000	16,000	20,000	–	–
Цифровой выход							
В условных единицах	T·10						
Во входных величинах	-50	-30	0	30	50	80	150
При отсутствии аналоговых выходов точки 2, 5 пропустить.							

Для многоканальных E802 проверять в соответствующих точках для каждого канала. Допустимое значение приведенной погрешности E802 не более $\pm 1,0 \%$.



1	Зам.	УИМЯ.003-2021		29.09.21
Изм.	Лист	№ докум.	Подпись	Дата

МРБ МП.3093-2021

Таблица Б.5 – Контрольные точки E802 с термодатчиком Н (никелевые Н, $\alpha = 0,00617 \text{ } ^\circ\text{C}^{-1}$)

Контрольная точка, №	1	2	3	4	5	6	7
T, °C	-50	-30	0	30	50	80	150
R ₀ = 100 Ом	74,21	84,12	100,00	117,10	129,17	148,29	198,68
A _{вых.расч}							
Аналоговый выход							
0 – 5 мА	–	–	0,000	1,000	1,666	2,666	5,000
4 – 20 мА	–	–	4,000	7,200	9,333	12,533	20,000
-5 – 0 – 5 мА	-5,000	-3,000	0,000	3,000	5,000	–	–
0 – 20 мА	–	–	0,000	4,000	6,666	10,666	20,000
4 – 12 – 20 мА	4,000	8,800	12,000	16,800	20,000	–	–
0 – 10 – 20 мА	0,000	6,000	10,000	16,000	20,000	–	–
Цифровой выход							
В условных единицах	T · 10						
Во входных величинах	-50	-30	0	30	50	80	150
При отсутствии аналоговых выходов точки 2, 5 пропустить.							

Для многоканальных E802 проверять в соответствующих точках для каждого канала. Допустимое значение приведенной погрешности E802 не более $\pm 1,0 \%$.



1	Зем.	УИМЯ.003-2021		29.09.21	МРБ МП.3093-2021	Лист
Изм.	Лист	№ докум.	Подпись	Дата		26

Таблица Б.6 – Контрольные точки E810

ИП	№ п/п	Напряжение			Ток			Частота, Гц	φ, °	Измеряемая величина	A _{вых.расч}	
		U _{вх.} , % от U _{вх.ном}			I _{вх.} , % от I _{вх.ном}						На аналоговом выходе (при наличии)	На цифровом выходе (при наличии)
		U _A	U _B	U _C	I _A	I _B	I _C					
E810	1	100			0			50	0	U _a , U _b , U _c , U _{ab} , U _{bc} , U _{ca} , I _a , I _b , I _c , P _a , P _b , P _c , Q _a , Q _b , Q _c , S _a , S _b , S _c , P, Q, S	Согласно формуле 3	Согласно формуле 5
	2	60			60							
	3	40			40							
	4	0			100							
	5	100			0			50	90	U _a , U _b , U _c , U _{ab} , U _{bc} , U _{ca} , I _a , I _b , I _c , P, Q, S		
	6	60			60							
	7	40			40							
	8	0			100							
	9	100			100			50	45	P, Q, S		
	10								180			
	11								270			
	12	100	100	100	-			50	0	U ₀		
	13	0	100	100	-							
	14	100	100	100	-							
	15	-			100	100	100	50	0	I ₀		
	16	-			0	100	100					
	17	-			100	100	100					
	18	100			100			45	0	F		
	19	100			100			50	0			
	20	10			100			50				
	21	100			100			55				
	22	100			100			50				
	23	100			100			50	90	P, Q, S		

Примечания:

- 1) в точках 1-21 схема подключения четырехпроводная, в точках 22-23 трехпроводная;
- 2) в точках 12-13 значение углов ($\angle U_a U_b$, $\angle U_b U_c$, $\angle U_c U_a$) в градусах равно (0, -120, 120); в точке 14 значение углов ($\angle U_a U_b$, $\angle U_b U_c$, $\angle U_c U_a$) в градусах равно (0, 0, 0);
- 3) в точках 15-16 значение углов ($\angle U_a U_b$, $\angle U_b U_c$, $\angle U_c U_a$) в градусах равно (0, -120, 120); в точке 17 значение углов ($\angle U_a U_b$, $\angle U_b U_c$, $\angle U_c U_a$) в градусах равно (0, 0, 0).

При диапазоне входного сигнала (по напряжению) не от нуля основную погрешность в точках 1-8 следует определять при значениях входного сигнала, достаточно равномерно распределенных в диапазоне измерения, в том числе соответствующих нижнему и верхнему значениям выходного сигнала

Допустимое значение приведенной погрешности E810 не более:
 ± 0,5 % при измерении мощности, действующих значений напряжения и тока нулевой последовательности по всем выходам;
 ± 0,2 % (± 0,5 % в отдельных модификациях) при измерении действующих значений фазных токов и напряжений, междуфазных напряжений по выходам RS-485, Ethernet и порту USB;
 ± 0,5 % при измерении действующих значений фазных токов и напряжений, междуфазных напряжений по аналоговым выходам;
 ± 0,05 % по всем выходам при измерении частоты в диапазоне изменения фазного напряжения преобразуемого входного сигнала от $0,1 \cdot U_{ф.н}$ до $1,2 \cdot U_{ф.н}$

С.С. Власенко
 МРБ МП.3093-2021

1	Зам.	УИМЯ 003-2021		29.09.21	Лист
Изм.	Лист	№ докум.	Подпись	Дата	27

Таблица Б.7 – Контрольные точки E827

Модификация	Контрольная точка, №	1	2	3	4	5	6	7	8	9	10	11
5A-5mA-...-IC	Вход одной сигнал, А	0	1	2	3	4	5	-	-	-	-	-
1A-5mA-...-IC		0	0,2	0,4	0,6	0,8	1,0	-	-	-	-	-
10A-5mA-...-IC		0	2	4	6	8	10	-	-	-	-	-
20A-5mA-...-IC		0	4	8	12	16	20	-	-	-	-	-
40A-5mA-...-IC		0	8	16	24	32	40	-	-	-	-	-
50A-5mA-...-IC		0	10	20	30	40	50	-	-	-	-	-
100A-5mA-...-IC		0	20	40	60	80	100	-	-	-	-	-
100V/400V-5mA-...-IC	Вход одной сигнал, В	0	20	40	60	80	100	-	-	-	-	-
		0	80	160	240	320	400	-	-	-	-	-
$A_{\text{вых.расч.}}$, МА		0	1	2	3	4	5	-	-	-	-	-
1A/20A-5mA-...-IC	Вход одной сигнал, А	0	0,2	0,4	0,6	0,8	1,0	4,0	8,0	12,0	16,0	20,0
5A/100A-5mA-...-IC		0	1	2	3	4	5	20	40	60	80	100
$A_{\text{вых.расч.}}$, МА		0	1	2	3	4	5	20	40	60	80	100
5A/50A-5mA-...-IC	Вход одной сигнал, А	0	1	2	3	4	5	10	20	30	40	50
$A_{\text{вых.расч.}}$, МА		0	1	2	3	4	5	10	20	30	40	50
100V/130V-5mA-...-IC	Вход одной сигнал, В	0	20	40	60	80	100	130	-	-	-	-
220V/286V-5mA-...-IC		0	44	88	132	176	220	286	-	-	-	-
380V/494V-5mA-...-IC		0	76	152	228	304	380	494	-	-	-	-
$A_{\text{вых.расч.}}$, МА		0	1,0	2,0	3,0	4,0	5,0	6,5	-	-	-	-

Для многоканальных E827 проверять в соответствующих точках для каждого канала. Допустимое значение приведенной погрешности E827 в зависимости от модификации не более $\pm 1,0\%$, $\pm 0,5\%$, $\pm 0,25\%$.

Таблица Б.8 – Контрольные точки E842

Контрольная точка, №	1	2	3	4	5	6
Вход по току $I_{\text{вх.}}$, % от $I_{\text{вх.ном}}$	100	80	60	40	20	0
$A_{\text{вых.расч}}$						
0 – 5 МА	5,00	4,00	3,00	2,00	1,00	0,00
0 – 20 МА	20,00	16,00	12,00	8,00	4,00	0,00

Допустимое значение приведенной погрешности E842 не более $\pm 1,0\%$.

Таблица Б.9 – Контрольные точки E843

Контрольная точка, №	1	2	3	4	5	6
Вход по напряжению $U_{\text{вх.}}$, % от $U_{\text{вх.ном}}$	100	80	60	40	20	0
$A_{\text{вых.расч}}$						
0 – 5 МА	5,00	4,00	3,00	2,00	1,00	0,00

Допустимое значение приведенной погрешности E843 не более $\pm 1,0\%$.

Ограниченной ответственности
 Директор ООО «Энерго-Союз»
 МПБ МП.3093-2021

1	Зам.	УИМЯ.003-2021		29.09.21		Лист
Изм.	Лист	№ докум.	Подпись	Дата		28

Таблица Б.10 – Контрольные точки E848, E849

Контрольная точка, №	1	2	3	4	5	6	7	8	9	10	11
Вход по напряжению $U_{вх.}, \% \text{ от } U_{вх.ном.} \quad U_A = U_B = U_C$	100										
Вход по току $I_{вх.}, \% \text{ от } I_{вх.ном.} \quad I_A = I_B = I_C$	100	80	60	40	20	0	20	40	60	80	100
$\cos(\sin \varphi)$	1						-1				
$A_{вх.расч}$											
Аналоговый выход											
0 – 5 мА; 0 – 5 В	5,00	4,00	3,00	2,00	1,00	0,00	–	–	–	–	–
4 – 20 мА	20,00	16,80	13,60	10,40	7,20	4,00	–	–	–	–	–
4 – 12 – 20 мА	20,00	18,40	16,80	15,20	13,60	12,00	10,40	8,80	7,20	5,60	4,00
0 – 2,5 – 5 мА	5,00	4,50	4,00	3,50	3,00	2,50	2,00	1,50	1,00	0,50	0,00
-5 – 0 – 5 мА; -5 – 0 – 5 В	5,00	4,00	3,00	2,00	1,00	0,00	-1,00	-2,00	-3,00	-4,00	-5,00
0 – 20 мА	20,00	16,00	12,00	8,00	4,00	0,00	–	–	–	–	–
0 – 10 – 20 мА	20,00	18,00	16,00	14,00	12,00	10,00	8,00	6,00	4,00	2,00	0,00
0 – 10 В	10,00	8,00	6,00	4,00	2,00	0,00	–	–	–	–	–
-10 – 0 – 10 В	10,00	8,00	6,00	4,00	2,00	0,00	-2,00	-4,00	-6,00	-8,00	-10,00
Цифровой выход											
В условных единицах	20000	16000	12000	8000	4000	0	-4000	-8000	-12000	-16000	-20000
	20000	16000	12000	8000	4000	0	–	–	–	–	–
Во входных величинах:	Согласно формуле 5										
* для E849 проверять в 11 точках активную мощность и в 11 точках реактивную											

Допустимое значение приведенной погрешности E848, E849 не более $\pm 0,5 \%$.

Таблица Б.11 – Контрольные точки E850

Контрольная точка, №	1	2	3	4	5	6	7	8
Вход по току $I_{вх.}, \% \text{ от } I_{вх.ном.}$	100	80	60	40	20	0	X1*	X2*
$A_{вх.расч}$								
0 – 5 мА	5,00	4,00	3,00	2,00	1,00	0,00	Согласно формуле 3	
X1 – крайнее значение, при котором происходит замыкание реле, X2 – размыкание. Зафиксировать индикацию светодиода HL1.								

Пределы допускаемой основной погрешности срабатывания сигнализации не превышают пределов допускаемой основной погрешности измеряемых величин.

Допустимое значение приведенной погрешности E850 не более $\pm 4,0 \%$.


 КОПИЯ
 Директор «Объединения Энерго-Союз»
 С.С. Власенко
 МРБ МП.3093-2021

1	Звм.	УИМЯ.003-2021		29.09.21	Лист 29
Изм.	Лист	№ докум.	Подпись	Дата	

Таблица Б.12 – Контрольные точки E851

Модификация	Контрольная точка, №	1	2	3	4	5	6	7	8	9	10	11
	Количество каналов	1	2	3	4	5	5	5	5	5	5	5
5-канальный ИП с выходным сигналом 4 – 20 мА	Вход одной сигнал, мА	5	5	5	5	5	4	3	2	1	0	–
	$A_{\text{вых.расч}}$, мА	7,20	10,40	13,60	16,80	20,00	16,80	13,60	10,40	7,20	4,00	–
5-канальный ИП с выходным сигналом -5 – 0 – 5 мА	Контрольная точка, №	1	2	3	4	5	6	7	8	9	10	11
	Количество каналов	1	2	3	4	5	5	5	5	5	5	5
	Вход одной сигнал, мА	5	5	5	5	5	4	3	2	1	0	-1
	$A_{\text{вых.расч}}$, мА	1	2	3	4	5	4	3	2	1	0	-1
	Контрольная точка, №	12	13	14	15	16	17	18	19	20	21	22
	Количество каналов	5	5	5	5	–	–	–	–	–	–	–
	Вход одной сигнал, мА	-2	-3	-4	-5	–	–	–	–	–	–	–
$A_{\text{вых.расч}}$, мА	-2	-3	-4	-5	–	–	–	–	–	–	–	
8-канальный ИП с выходным сигналом 4 – 20 мА	Контрольная точка, №	1	2	3	4	5	6	7	8	9	10	11
	Количество каналов	1	2	3	4	5	6	7	8	8	8	8
	Вход одной сигнал, мА	5	5	5	5	5	5	5	5	4	3	2
	$A_{\text{вых.расч}}$, мА	6,00	8,00	10,00	12,00	14,00	16,00	18,00	20,00	16,80	13,60	10,40
	Контрольная точка, №	12	13	14	15	16	17	18	19	20	21	22
	Количество каналов	8	8	8	8	8	8	8	8	8	8	8
	Вход одной сигнал, мА	1	0	–	–	–	–	–	–	–	–	–
$A_{\text{вых.расч}}$, мА	7,20	4,00	–	–	–	–	–	–	–	–	–	
8-канальный ИП с выходным сигналом -5 – 0 – 5 мА	Контрольная точка, №	1	2	3	4	5	6	7	8	9	10	11
	Количество каналов	1	2	3	4	5	6	7	8	8	8	8
	Вход одной сигнал, мА	5	5	5	5	5	5	5	5	4	3	2
	$A_{\text{вых.расч}}$, мА	0,625	1,250	1,875	2,500	3,125	3,750	4,375	5,000	4,000	3,000	2,000
	Контрольная точка, №	12	13	14	15	16	17	18	–	–	–	–
	Количество каналов	8	8	8	8	8	8	8	–	–	–	–
	Вход одной сигнал, мА	1	0	-1	-2	-3	-4	-5	–	–	–	–
$A_{\text{вых.расч}}$, мА	1,000	0,000	-1,000	-2,000	-3,000	-4,000	-5,000	–	–	–	–	

Допустимое значение приведенной погрешности E851 не более $\pm 0,5 \%$.

Таблица Б.13 – Контрольные точки E854

Контрольная точка, №	1	2	3	4	5	6
Вход по току $I_{\text{вх}}$, % от $I_{\text{вх.ном}}$	100	80	60	40	20	0
$A_{\text{вых.расч}}$						
Аналоговый выход						
0 – 5 мА; 0 – 5 В	5,00	4,00	3,00	2,00	1,00	0,00
4 – 20 мА	20,00	16,80	13,60	10,40	7,20	4,00
0 – 20 мА	20,00	16,00	12,00	8,00	4,00	0,00
0 – 10 В	10,00	8,00	6,00	4,00	2,00	0,00
Цифровой выход						
В условных единицах	20000	16000	12000	8000	4000	0
Во входных величинах	Согласно формуле 5					

Для многоканальных E854 проверять в соответствующих точках для каждого канала. Допустимое значение приведенной погрешности E854 не более $\pm 0,5 \%$ ($\pm 0,2 \%$ по цифровому выходу для отдельных модификаций).

Таблица Б.14 – Контрольные точки E855

Контрольная точка, №	1	2	3	4	5	6
Вход по напряжению $U_{вх}$, % от $U_{вх.ном}$	100	80	60	40	20	0
$A_{вх.расч}$						
Аналоговый выход:						
0 – 5 мА; 0 – 5 В	5,00	4,00	3,00	2,00	1,00	0,00
4 – 20 мА	20,00	16,80	13,60	10,40	7,20	4,00
0 – 20 мА	20,00	16,00	12,00	8,00	4,00	0,00
0 – 10 В	10,00	8,00	6,00	4,00	2,00	0,00
Цифровой выход:						
В условных единицах	20000	16000	12000	8000	4000	0
Во входных величинах	Согласно формуле 5					

Для многоканальных E855 проверять в соответствующих точках для каждого канала. При диапазоне входного сигнала не от нуля основную погрешность следует определять не менее чем при пяти значениях входного сигнала, достаточно равномерно распределенных в диапазоне измерения, в том числе соответствующих нижнему и верхнему значениям выходного сигнала. Допустимое значение приведенной погрешности E855 не более $\pm 0,5\%$ ($\pm 0,2\%$ по цифровому выходу для отдельных модификаций).

Таблица Б.15 – Контрольные точки E856, E857

Контрольная точка, №	1	2	3	4	5	6	7	8	9	10	11
Входной сигнал	Согласно примечанию										
$A_{вх.расч}$											
Аналоговый выход											
0 – 5 мА; 0 – 5 В	5,00	4,00	3,00	2,00	1,00	0,00	–	–	–	–	–
4 – 20 мА	20,00	16,80	13,60	10,40	7,20	4,00	–	–	–	–	–
4 – 12 – 20 мА	20,00	18,40	16,80	15,20	13,60	12,00	10,40	8,80	7,20	5,60	4,00
0 – 2,5 – 5 мА	5,00	4,50	4,00	3,50	3,00	2,50	2,00	1,50	1,00	0,50	0,00
-5 – 0 – 5 мА; -5 – 0 – 5 В	5,00	4,00	3,00	2,00	1,00	0,00	-1,00	-2,00	-3,00	-4,00	-5,00
0 – 20 мА	20,00	16,00	12,00	8,00	4,00	0,00	–	–	–	–	–
0 – 10 – 20 мА	20,00	18,00	16,00	14,00	12,00	10,00	8,00	6,00	4,00	2,00	0,00
0 – 10 В	10,00	8,00	6,00	4,00	2,00	0,00	–	–	–	–	–
-10 – 0 – 10 В	10,00	8,00	6,00	4,00	2,00	0,00	-2,00	-4,00	-6,00	-8,00	-10,00
Цифровой выход											
В условных единицах	20000	16000	12000	8000	4000	0	-4000	-8000	-12000	-16000	-20000
Во входных величинах	20000	16000	12000	8000	4000	0	–	–	–	–	–
Согласно формуле 5											

Примечание:

Общий вид однополярного диапазона $x_1 - x_2$;

Общий вид двуполярного диапазона $x_1 - x_0 - x_2$;

x_1 – нижнее значение диапазона измерения входного сигнала;

x_2 – верхнее значение диапазона измерения входного сигнала;

$x_0 = (x_1 + x_2)/2$.

Контрольные точки соответственно:

- для вдуполярного сигнала x_2 ; $x_2 - (x_2 - x_0) \cdot 0,2$; $x_2 - (x_2 - x_0) \cdot 0,4$; $x_2 - (x_2 - x_0) \cdot 0,6$; $x_2 - (x_2 - x_0) \cdot 0,8$; x_0 ;

$x_0 - (x_0 - x_1) \cdot 0,2$; $x_0 - (x_0 - x_1) \cdot 0,4$; $x_0 - (x_0 - x_1) \cdot 0,6$; $x_0 - (x_0 - x_1) \cdot 0,8$; x_1 ;

- для однополярного сигнала x_2 ; $x_2 - (x_2 - x_1) \cdot 0,2$; $x_2 - (x_2 - x_1) \cdot 0,4$; $x_2 - (x_2 - x_1) \cdot 0,6$; $x_2 - (x_2 - x_1) \cdot 0,8$; x_1 .

Для многоканальных E856, E857 проверять в соответствующих точках для каждого канала. Допустимое значение приведенной погрешности E856, E857 не более $\pm 0,5\%$ ($\pm 0,2\%$ по цифровому выходу для отдельных модификаций).

1	Зам.	УИМЯ.003-2021		29.09.21	 МРБ МП.3093-2021	Лист
Изм.	Лист	№ докум.	Подпись	Дата		31

Таблица Б.16 – Контрольные точки E858

Контрольная точка, №	1	2	3	4	5
Вход по напряжению $U_{вх}$, % от $U_{вх.ном}$	100				
Входной сигнал, частота, Гц	$F_{мин}$	$F_{мин} + (F_{ном} - F_{мин}) \cdot 0,5$	$F_{ном}$	$F_{ном} + (F_{макс} - F_{ном}) \cdot 0,5$	$F_{макс}$
$A_{вых.расч}$					
Аналоговый выход					
0 – 5 мА; 0 – 5 В	0	1,25	2,50	3,75	5,00
4 – 20 мА	4,00	8,00	12,00	16,00	20,00
-5 – 0 – 5 мА; -5 – 0 – 5 В	-5,00	-2,50	0	2,50	5,00
0 – 20 мА	0	5	10	15	20
0 – 10 В	0	2,5	5,0	7,5	10,0
-10 – 0 – 10 В	-10	-5	0	5	10
Цифровой выход					
В условных единицах	F-1000				
Во входных величинах	Согласно формуле 5				

Допустимое значение приведенной погрешности E858 не более $\pm 0,02$ %.

Таблица Б.17 – Контрольные точки E859, E860

Контрольная точка, №	1	2	3	4	5	6	7	8	9	10	11
Вход по напряжению $U_{вх}$, % от $U_{вх.ном}$. $U_A = U_B = U_C$	100										
Вход по току $I_{вх}$, % от $I_{вх.ном}$. $I_A = I_B = I_C$	100	80	60	40	20	0	20	40	60	80	100
$\cos(\sin \varphi)$	1						-1				
$A_{вых.расч}$											
Аналоговый выход											
0 – 5 мА; 0 – 5 В	5,00	4,00	3,00	2,00	1,00	0,00	-	-	-	-	-
4 – 20 мА	20,00	16,80	13,60	10,40	7,20	4,00	-	-	-	-	-
4 – 12 – 20 мА	20,00	18,40	16,80	15,20	13,60	12,00	10,40	8,80	7,20	5,60	4,00
0 – 2,5 – 5 мА	5,00	4,50	4,00	3,50	3,00	2,50	2,00	1,50	1,00	0,50	0,00
-5 – 0 – 5 мА; -5 – 0 – 5 В	5,00	4,00	3,00	2,00	1,00	0,00	-1,00	-2,00	-3,00	-4,00	-5,00
0 – 20 мА	20,00	16,00	12,00	8,00	4,00	0,00	-	-	-	-	-
0 – 10 – 20 мА	20,00	18,00	16,00	14,00	12,00	10,00	8,00	6,00	4,00	2,00	0,00
0 – 10 В	10,00	8,00	6,00	4,00	2,00	0,00	-	-	-	-	-
-10 – 0 – 10 В	10,00	8,00	6,00	4,00	2,00	0,00	-2,00	-4,00	-6,00	-8,00	-10,00
Цифровой выход											
В условных единицах	20000	16000	12000	8000	4000	0	-4000	-8000	-12000	-16000	-20000
	20000	16000	12000	8000	4000	0	-	-	-	-	-
Во входных величинах:	Согласно формуле 5										

Допустимое значение приведенной погрешности E859, E860 не более $\pm 0,5$ %.

Таблица Б.18 – Контрольные точки E865

Контрольная точка, №	1	2	3	4	5	6	7	8	9	10	11	12	13	14
Вход по напряжению $U_{вх}$, В	0	20	40	60	80	100	130	100	100	100	100	100	100	100
Последовательность фаз	обратная										прямая			
Обрыв фазы	-							A	B	C	A	B	C	-
$A_{вых.расч}$														
0 – 5,0; 5,0 – 6,5 мА	0	1,0	2,0	3,0	4,0	5,0	6,5	3,33	3,33	3,33	1,67	1,67	1,67	0

E865 проверять в соответствующих точках для каждого канала Допустимое значение приведенной погрешности E865 не более $\pm 1,0$ %.

1	Зам.	УИМЯ.003-2021		29.09.21	МРБ МП.3093-2021	Лист
Изм.	Лист	№ докум.	Подпись	Дата		32

ПРИЛОЖЕНИЕ В
(рекомендуемое)
Форма протокола поверки

наименование организации, проводящей поверку, с указанием знака аккредитации, аттестата аккредитации и сроком его действия

ПРОТОКОЛ № _____

поверки преобразователя измерительного ЕВ _____, зав. № _____,

модификация ИП

принадлежащего _____

наименование организации

Изготовитель _____

Класс точности (погрешность) _____, диапазон измерений _____

Дата проведения поверки _____. Документ, по которому производится поверка _____

Средства поверки _____

наименование, тип, номер, дата поверки и при необходимости характеристики

Условия поверки _____

Результаты поверки:

Внешний осмотр: _____

Опробование: _____

Определение электрического сопротивления изоляции: _____

Проверка электрической прочности: _____

Определение основной приведенной погрешности при преобразовании в унифицированный сигнал постоянного тока, напряжения постоянного тока, переменного тока _____

Определение основной приведенной погрешности при преобразовании в цифровой код _____

Определение погрешности хода часов реального времени _____

Заключение _____

годен, не годен (указать причину)

Поверитель _____

должность

подпись

Ф.И.О.



МРБ МП.3093-2021

1	Зем.	УИМЯ.003-2021		29.09.21
Изм.	Лист	№ докум.	Подпись	Дата

Лист

33

