

СОГЛАСОВАНО

(в части раздела 13 «Методика поверки»)

Технический директор

ООО «НИЦ «ЭНЕРГО»

Казаков М.С.

« апрель » 20 22 г.



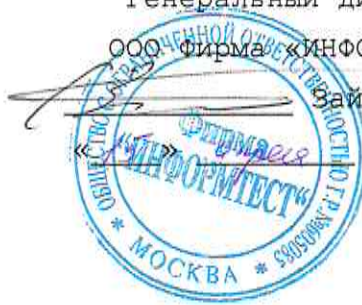
УТВЕРЖДАЮ

Генеральный директор

ООО «Фирма «ИНФОРМТЕСТ»

Зайченко С.Н.

20 22 г.



СИСТЕМЫ АВТОМАТИЗИРОВАННЫЕ ИЗМЕРИТЕЛЬНЫЕ ТЕСТ-2777

Руководство по эксплуатации

ФТКС.411710.013РЭ

Име. №подл.	Подп. и дата	Взам. инв. №	Име. №зубл.	Подп. и дата

2022

Содержание

1	Назначение	5
2	Технические данные	6
2.1	Общие сведения об изделии	6
2.2	Основные функции, реализуемые изделием	7
2.3	Основные технические характеристики	8
3	Состав изделия и назначение функциональных узлов	13
3.1	Состав изделия	13
3.2	Назначение функциональных узлов	14
4	Устройство и работа	17
4.1	Конструкция	17
4.2	Структура	18
4.3	Работа изделия	18
5	Устройство и работа составных частей изделия	20
6	Маркировка	22
7	Инструменты и принадлежности	23
8	Тара и упаковка	26
8.1	Конструкция тары	26
8.2	Расконсервация изделия	27
8.3	Консервация изделия	28
9	Меры безопасности при эксплуатации изделия	29
10	Порядок установки	30
10.1	Состав персонала	30
10.2	Требования к месту установки	30
10.3	Порядок установки	31
11	Подготовка к работе	35
12	Порядок работы	36
12.1	Состав обслуживающего персонала	36
12.2	Общие положения	36
13	Методика поверки	37
13.1	Общие требования	37
13.2	Операции поверки	37
13.3	Требования к условиям проведения поверки	40
13.4	Требования к специалистам, осуществляющим поверку	40

Перв. примен.	ФТКС.411710.013
Справ. №	
Подп. дата	
Име. № дубл.	
Взам. име. №	
Подп. и дата	
Име. № подл.	

1	Изм	ФТКС.436-2020	
Изм.	Лист	№ докум.	Подп.
			Дата
Разраб.	Маркеева		
Пров.	Латышев		
Н. контр.	Стороженко		
Утв.	Стороженко		
Система автоматизированная измерительная ТЕСТ-2777		Лит.	Лист
Руководство по эксплуатации		О	2
		Листов	112

13.5 Средства поверки	41
13.6 Требования (условия) по обеспечению безопасности проведения поверки	44
13.7 Внешний осмотр средства измерений	45
13.8 Подготовка к поверке и опробование средства измерений	45
14 Возможные неисправности и способы их устранения	71
15 Техническое обслуживание	72
15.1 Виды и периодичность технического обслуживания	72
15.2 Порядок технического обслуживания	72
15.3 Технологические карты операций технического обслуживания	73
16 Хранение	76
17 Транспортирование	77
Приложение А (справочное) Сетевые адреса оборудования	78
Приложение В (обязательное) Порядок включения и выключения изделия .	79
Приложение В (справочное) Порядок установки программ	81
Приложение Г (обязательное) Проведение входного контроля	83
Приложение Д (обязательное) Порядок замены неисправного модуля	87
Приложение Е (обязательное) Схемы рабочих мест	89
Приложение Ж (справочное) Схемы входных каскадов мезонинов изделия .	97
Приложение И (справочное) Обозначения, принятые в протоколах проверки	110
Приложение К (справочное) Перечень сокращений и обозначений	111

Име. № подл.	Подп. и дата	Взам. инв. №	Име. № дубл.	Подп. дата

Изм.	Лист	№ докум.	Подп.	Дата	ФТКС.411710.013РЭ	Лист
						3

1 Назначение

1.1 Изделие предназначено для работы в составе автоматизированного испытательного комплекса космического аппарата (АИК КА) и должно выполнять следующие функции:

- выдача на объект контроля (ОК) управляющих воздействий;
- прием и обработка параметров с ОК;
- обеспечение информационного обмена по МКО;
- отображение и документирование результатов обработки;
- протоколирование выдачи управляющих воздействий, контролируемых параметров и действий оператора.

Изн. № подл.	Подп. и дата				Лист												
	Изн. № дубл.																
Изн. № подл.	Взам. изн. №				Лист												
	Подп. и дата																
<table border="1" style="width: 100%; border-collapse: collapse;"> <tr> <td style="width: 10%;"></td> <td style="width: 10%;"></td> <td style="width: 10%;"></td> <td style="width: 10%;"></td> <td style="width: 10%;"></td> <td style="width: 50%;"></td> </tr> <tr> <td>Изм.</td> <td>Лист</td> <td>№ докум.</td> <td>Подп.</td> <td>Дата</td> <td style="text-align: center; vertical-align: middle;">ФТКС.411710.013РЭ</td> </tr> </table>											Изм.	Лист	№ докум.	Подп.	Дата	ФТКС.411710.013РЭ	5
Изм.	Лист	№ докум.	Подп.	Дата	ФТКС.411710.013РЭ												

2.1.8 Электрическое сопротивление цепи защитного заземления каждого из комплексов - не более 0,1 Ом.

2.1.9 Электрическая прочность изоляции цепей сетевого питания каждого из комплексов - не менее 1500 В.

2.1.10 Сопротивление изоляции цепей сетевого питания каждого из комплексов - не менее 20 МОм.

2.1.11 В выключенном состоянии все входные и выходные линии изделия, соединяемые с ОК, за исключением линий контроля дискретных сигналов и измерителей сопротивления температурных датчиков, должны иметь гальваническую развязку от цепей ОК. Электрическая прочность гальванической развязки должна быть не менее 150 В. Сопротивление гальванической развязки должно быть не менее 20 МОм.

2.1.12 Электробезопасность изделия соответствует классу I по ГОСТ 12.2.007.0-75.

2.2 Основные функции, реализуемые изделием

2.2.1 Изделие обеспечивает проверку работоспособности модулей и мезонинов, входящих в состав изделия, в режиме «ОК подключен».

2.2.2 Изделие обеспечивает проверку работоспособности модулей, мезонинов, входящих в состав изделия, в режиме «ОК отключен».

2.2.3 Изделие обеспечивает взаимодействие по интерфейсам Ethernet 100Base IEEE 802.3 с объектом контроля.

2.2.4 Изделие реализует следующие функции:

- выдача на ОК управляющих воздействий;
- прием и обработка параметров с ОК;
- обеспечение информационного обмена по МКО;
- отображение и документирование результатов обработки;
- протоколирование выдачи управляющих воздействий, контролируемых параметров и действий оператора;
- формирование команд управления в ручном и автоматическом режимах;
- измерение напряжения постоянного тока;
- измерение активного сопротивления;
- контроль состояния датчиков дискретных сигналов;
- выдачу программно-управляемых токов и напряжений;
- измерение сопротивления постоянному току;
- коммутацию аналоговых сигналов с 600 входных линий на четыре выходные линии;
- измерение напряжения постоянного тока;
- выдачу программно-управляемых токов и напряжений;
- воспроизведение активного сопротивления.

Име. № подл.	
Подп. и дата	
Взам. инв. №	
Име. № дубл.	
Подп. и дата	

Изм.	Лист	№ докум.	Подп.	Дата

ФТКС.411710.013РЭ

Лист
7

2.3 Основные технические характеристики

2.3.1 Основные технические характеристики КВ

2.3.1.1 Формирование команд управления в автоматическом (под управлением ЭВМ по заранее подготовленным программам) и в ручном (под управлением оператора) режимах:

- импульсных команд длительностью от 0,05 до 3 с, шаг установки 0,05 с;
- длительных команд.

Характеристики команд управления приведены в таблице 2.1.

Таблица 2.1 - Характеристики команд управления

Типы КУ	Ток коммутации, А	Коммутируемое напряжение, В, не более	Мощность, Вт, не более	Кол-во КУ
Команды №1	0,01 - 1	60	50	240
Команды №2	0,01 - 2	60	50	192
Команды №3	0,01 - 10	40	215	30

2.3.1.2 Измерение напряжения постоянного тока по 32 гальванически развязанным друг от друга каналам в диапазонах:

- от минус 100 до плюс 100 мВ;
- от минус 10 до плюс 10 В.

Функция реализована мезонином МН8ИП ФТКС.468266.062.

Пределы допускаемой относительной погрешности измерений напряжения для всех диапазонов измерений при минимальном периоде семплирования и при температуре окружающей среды $(20 \pm 2) ^\circ\text{C}$, %:

- $\pm [0,030 + 0,015 \times (U_m/U_x - 1)]$ для диапазона от минус 10 до плюс 10 В;
- $\pm [0,060 + 0,030 \times (U_m/U_x - 1)]$ для диапазона от минус 100 до плюс 100 мВ,

где U_m - значение верхней границы диапазона;

U_x - абсолютное значение измеренного мгновенного напряжения постоянного тока.

2.3.1.3 Измерение напряжения постоянного тока по 80 гальванически развязанным друг от друга каналам в диапазоне от минус 50 до плюс 50 В.

Функция реализована мезонином МН8И-50В ФТКС.468266.023.

Пределы допускаемой относительной погрешности измерений напряжения при минимальном периоде семплирования (получения результатов измерения) при температуре окружающей среды $(20 \pm 2) ^\circ\text{C}$, %:

$$\pm [0,025 + 0,025 \cdot (U_m/U_x - 1)],$$

где U_m - значение верхней границы диапазона,

U_x - измеренное значение.

2.3.1.4 Измерение напряжения постоянного тока по 18 гальванически развязанным друг от друга каналам в диапазоне от минус 150 до плюс 150 В.

Функция реализована мезонином МН6И-150В ФТКС.468266.035.

Име. № подл.	Подп. и дата
Взам. инв. №	Име. № дубл.
Подп. и дата	Подп. и дата

Изм.	Лист	№ докум.	Подп.	Дата	ФТКС.411710.013РЭ	Лист
						8

Пределы допускаемой относительной погрешности измерений мгновенных значений напряжения при температуре окружающей среды $(20 \pm 2) ^\circ\text{C}$, %, при периоде семплирования, равном 50 мкс

$$\pm [0,03 + 0,03(U_m/U_x - 1)]$$

где U_m - значение верхней границы диапазона,
 U_x - абсолютное значение измеренного мгновенного напряжения постоянного тока.

2.3.1.5 Измерение активного сопротивления (двухпроводная схема измерения) по 144 каналам в диапазонах:

- от 0 до 100 Ом;
- от 0 до 1 кОм;
- от 0 до 10 кОм;
- от 0 до 100 кОм.

Функция реализована модулем МС8-2Л ФТКС.468266.004.

Пределы допускаемой абсолютной погрешности измерений сопротивления постоянному току не более:

- 0,5 Ом для диапазона от 0 до 100 Ом;
- 5 Ом для диапазона от 0 до 1 кОм;
- 50 Ом для диапазона от 0 до 10 кОм;
- 500 Ом для диапазона от 0 до 100 кОм.

2.3.1.6 Измерение активного сопротивления (четырёхпроводная схема измерения) по 64 каналам, в диапазоне от 1 до 100 Ом включительно и в диапазоне свыше 100 до 200 Ом.

Функция реализована мезонином МТ16-4Л-01 ФТКС.468266.026-01.

Пределы допускаемой относительной погрешности измерений сопротивления постоянному току для токов опроса (927 ± 5) мкА при минимальном периоде семплирования (получении результатов измерений) и при температуре окружающей среды $(20 \pm 2) ^\circ\text{C}$ приведены в таблице 2.2.

Таблица 2.2

Диапазон сопротивлений, Ом	Пределы допускаемой относительной погрешности измерений сопротивления постоянному току %
от 1 до 100 включ.	$\pm [0,070 + 0,092(R_m/R_x - 1)]$
св. 100 до 200	$\pm [0,027 + 0,023(R_m/R_x - 1)]$

Примечание - R_m - значение верхней границы диапазона, R_x - измеренное значение.

2.3.1.7 Контроль состояния датчиков дискретных сигналов по 512 каналам с групповой (по 16 каналов в группе) гальванической развязкой и максимальной емкостью цепей 3000 пФ до нагрузки.

Характеристики датчиков:

- для датчика типа запитанный электронный ключ:
 - а) состояние «замкнуто» характеризуется напряжением - до 1 В;

Изн. № подл.	Подп. и дата	Взам. инв. №	Изн. № дубл.	Подп. и дата

Изн.	Лист	№ докум.	Подп.	Дата	ФТКС.411710.013РЭ	Лист
						9

- б) состояние «разомкнуто» характеризуется напряжением - от 3 до 10 В;
- в) любое состояние «замкнуто» / «разомкнуто» - от 1 до 3 В;
- для датчика типа незапитанный электронный ключ:
 - а) состояние «замкнуто» характеризуется напряжением - от 0 до 1 В;
 - б) состояние «разомкнуто» характеризуется сопротивлением - от 100 кОм и более;
 - в) любое состояние «замкнуто» / «разомкнуто» - напряжение более 1В или сопротивление менее 100 кОм;
- для датчика типа незапитанный релейный контакт:
 - а) состояние «замкнуто» характеризуется сопротивлением - до 5 Ом;
 - б) состояние «разомкнуто» характеризуется сопротивлением - от 100 кОм и более;
 - в) любое состояние «замкнуто» / «разомкнуто» - от 5 до 100 кОм.

2.3.1.8 Измерение напряжения постоянного тока по одному каналу в программно-выбираемых диапазонах:

- от минус 100 до плюс 100 мВ (диапазон «100 мВ»);
- от минус 1 до плюс 1 В (диапазон «1 В»);
- от минус 10 до плюс 10 В (диапазон «10 В»);
- от минус 100 до плюс 100 В (диапазон «100 В»).

Функция реализована модулем ЦММ1 ФТКС.468260.064.

Пределы допускаемой относительной погрешности измерений напряжения постоянного тока должны соответствовать значениям, определяемым по формуле $\pm (a + b|U_K/U_x|)$ при значениях коэффициентов а и b, приведенных в таблице 2.3.

Таблица 2.3

Диапазон измерения ($ U_K $)	Значение коэффициентов, %	
	a	b
«100 мВ»	0,0040	0,0035
«1 В»	0,0030	0,0007
«10 В»	0,0020	0,0005
«100 В»	0,0035	0,0006

Примечание - U_K - конечное значение диапазона измерений, U_x - абсолютное значение измеренного мгновенного напряжения постоянного тока.

2.3.1.9 Выдача программно-управляемых токов и напряжений по 16 независимым каналам в диапазонах:

- воспроизведение тока от минус 0,01 до минус 0,00002 А и от плюс 0,00002 до плюс 0,01 А с дискретностью не более 0,00001 А.

Пределы допускаемой абсолютной погрешности воспроизведения силы

Име. № подл.	Подп. и дата	Взам. инв. №	Име. № дубл.	Подп. и дата	Изм.	Лист	№ докум.	Подп.	Дата	ФТКС.411710.013РЭ	Лист
											10

постоянного тока при сопротивлении нагрузки не более 1 кОм равны ± 20 мкА;

- воспроизведение напряжения от минус 10 до минус 0,01 В и от плюс 0,01 до 10 В с дискретностью не более 0,01 В.

Пределы допускаемой абсолютной погрешности воспроизведения напряжения постоянного тока в режиме холостого хода равны ± 2 мВ. Функция реализована модулем ИПТН16 ФТКС.468260.007.

2.3.1.10 Измерение сопротивления постоянному току по 96 каналам (каждый канал содержит две цепи, одна цепь «+», вторая цепь «-»), с током обтекания не менее 100 мА.

Функция реализована модулями ИС4 ФТКС.468260.058 и ВВК5 ФТКС.468260.057.

Изделие обеспечивает измерение сопротивления в следующем диапазоне:

- при токе измерения 100 мА и уровне ограничения напряжения 30 В - в диапазоне от 0 до 300 Ом;

Пределы допускаемой относительной погрешности приведённой к верхнему пределу измерений сопротивления постоянному току равны $\pm 0,6$ %.

2.3.2 Основные технические характеристики КОС

2.3.2.1 Коммутация аналоговых сигналов с 600 входных линий на четыре выходные линии.

2.3.2.2 Измерение напряжения постоянного тока по одному каналу в программно-выбираемых диапазонах:

- от минус 100 до плюс 100 мВ (диапазон «100 мВ»);
- от минус 1 до плюс 1 В (диапазон «1 В»);
- от минус 10 до плюс 10 В (диапазон «10 В»);
- от минус 100 до плюс 100 В (диапазон «100 В»).

Функция реализована модулем ЦММ1 ФТКС.468260.064.

Пределы допускаемой относительной погрешности измерений напряжения постоянного тока соответствуют значениям, определяемым по формуле $\pm(a + b|U_k/U_x|)$ при значениях коэффициентов а и b, приведенных в таблице 2.4.

Таблица 2.4

Диапазон измерения ($ U_k $)	Значение коэффициентов, %	
	a	b
«100 мВ»	0,0040	0,0035
«1 В»	0,0030	0,0007
«10 В»	0,0020	0,0005
«100 В»	0,0035	0,0006

Примечание - U_k - конечное значение диапазона измерений, U_x - измеренное значение.

Изм.	Лист	№ докум.	Подп.	Дата	Изм. № подл.	Подп. и дата	Взам. инв. №	Изм. № дубл.	Подп. и дата
------	------	----------	-------	------	--------------	--------------	--------------	--------------	--------------

ФТКС.411710.013РЭ

Лист

11

2.3.2.3 Выдача программно-управляемых токов и напряжений по 16 независимым каналам в диапазонах:

- воспроизведение тока от минус 0,01 до минус 0,00002 А и от плюс 0,00002 до плюс 0,01 А с дискретностью не более 0,00001 А. Пределы допускаемой абсолютной погрешности воспроизведения силы постоянного тока при сопротивлении нагрузки не более 1 кОм равны ± 20 мкА;
- воспроизведение напряжения от минус 10 до минус 0,01 В и от плюс 0,01 до 10 В с дискретностью не более 0,01 В. Пределы допускаемой абсолютной погрешности воспроизведения напряжения постоянного тока в режиме холостого хода равны ± 2 мВ.

Функция реализована модулем ИПТН16 ФТКС.468260.007.

2.3.2.4 Воспроизведение активного сопротивления по двум каналам от 10 до 2000 Ом.

Функция реализована мезонином МПС2-2 ФТКС.468266.015.

Поддиапазоны и погрешности воспроизведения сопротивления приведены в таблице 2.5.

Таблица 2.5

Диапазон воспроизведения, Ом	Пределы допускаемой относительной погрешности воспроизведения сопротивления постоянному току, %
от 10 до 100 включ.	$\pm [0,05 + 0,05 (R_m/R_x)]$
св. 100 до 2000	$\pm [0,06 + 0,01 (R_m/R_x)]$

Примечание - R_m - верхняя граница диапазона, R_x - устанавливаемое значение.

Име. № подл.	Подп. и дата	Взам. инв. №	Ине. № дубл.	Подп. и дата

Изм.	Лист	№ докум.	Подп.	Дата	ФТКС.411710.013РЭ	Лист
						12

3.2.13 Измеритель сопротивления постоянному току МС8-2Л для измерения по двухпроводной схеме величины сопротивления постоянному току по восьми независимым каналам, изолированным от схем управления и корпуса.

3.2.14 Мезонин МДС32 предназначен для контроля состояния дискретных датчиков.

3.2.15 Измерители мгновенных значений напряжения МН8И-50В и МН6И-150В измерений мгновенных значений напряжения по, соответственно, восьми и шести дифференциальным изолированным друг от друга каналам.

3.2.16 Модуль ФСК40-10 для формирования импульсной команды в виде замыкания пары контактов реле («сухой» контакт), соединенных с контактами соединителя, расположенного на лицевой панели модуля. Пара контактов реле и соответствующая им пара контактов соединителя образуют командный канал.

3.2.17 Мезонин МФТК1Э предназначен для формирования токовых команд. Мезонин осуществляет управляемую во времени коммутацию любой из двух входных линий на любую из 30 выходных линии, а также обеспечивает невозможность подключения к любой выходной линии более чем одной входной линии.

3.2.18 Мезонин МФСК-24Э предназначен для формирования импульсной команды в виде замыкания пары контактов реле («сухой» контакт), соединенных с контактами соединителя, расположенного на лицевой панели модуля. Пара контактов реле и соответствующая им пара контактов соединителя образуют командный канал

3.2.19 ЭВМ и консоль оператора предназначены для управления работой изделия.

3.2.20 Панель питания предназначена для распределения питания между оборудованием внутри стоек изделия.

3.2.21 Сетевой коммутатор предназначен для организации локально-вычислительной сети между составными частями изделия.

3.2.22 МФУ предназначено для печати результатов испытаний.

3.2.23 Межсетевой экран предназначен для подключения оборудования изделия к внешней локальной сети.

3.2.24 Источник питания постоянного тока GENH100-7.5 предназначен для выдачи управляющих воздействий на ОК.

3.2.25 ПО предназначено для реализации программной поддержки функционирования аппаратных средств изделия на уровне драйверов и режима программных панелей для каждого модуля.

3.2.26 ЭД предназначена для подготовки обслуживающего персонала и использования в работе при эксплуатации на рабочем месте.

3.2.27 USB внешний жесткий диск предназначен для хранения ПО, используемого при восстановлении работоспособности ЭВМ.

Име. № подл.	Подп. и дата	Взам. инв. №	Име. № дубл.	Подп. и дата

										Лист
Изм.	Лист	№ докум.	Подп.	Дата	ФТКС.411710.013РЭ					15

3.2.28 Комплект кабелей предназначен для проверки работоспособности изделия в режимах «ОК отключен» и «ОК подключен».

3.2.29 Комплект ЗИП-0 предназначен для обеспечения поверки изделия, а также для оперативного восстановления работоспособности изделия.

Изм.	Лист	№ докум.	Подп.	Дата	Име. № подл.	Подп. и дата	Взам. инв. №	Име. № дубл.	Подп. и дата	ФТКС.411710.013РЭ	Лист
											16

4 Устройство и работа

4.1 Конструкция

4.1.1 Крейты и функциональные VXI-модули изделия выполнены в конструктиве «Евромеханика» с учетом требований стандарта IEEE Std 1155-1992.

4.1.2 Конструкция изделия имеет четыре основных уровня иерархии:

- мезонин;
- модуль;
- крейт;
- стойка.

4.1.3 Мезонин представляет собой функционально законченное электронное устройство, устанавливаемое в модуль носитель мезонинов, снабженное передней панелью и соединителем для связи с носителем мезонинов и через него с магистралью крейта. Мезонин крепится к носителю мезонинов механическим разборным соединением.

4.1.4 Модуль представляет собой функционально законченное электронное устройство, снабженное передней панелью, экраном и соединителями для связи с магистралью крейта. Модуль устанавливается в крейт по направляющим и механически крепится к нему разборным соединением.

4.1.5 Крейт представляет собой защищенную кожухом несущую конструкцию, снабженную соединителями для подвода информационных и энергетических каналов.

Крейт предназначен для размещения модулей и взаимодействия их друг с другом и с управляющим процессором.

В крейте размещена кросс-плата, реализующая магистраль VXIbus, удовлетворяющая требованиям стандарта IEEE Std 1155-1992.

В крейте размещены также источники вторичного питания, питающиеся от сети (220 ± 22) В переменного тока частотой (50 ± 1) Гц и удовлетворяющие требованиям стандарта IEEE Std 1155-1992.

В крейте имеются электровентиляторы для создания воздушного потока, обтекающего установленные в крейт модули.

4.1.6 Стойка представляет собой шкаф с боковыми защитными панелями и передней и задней съемными крышками. Стойка предназначена для установки крейтов, ЭВМ, источников питания и прочего оборудования, подвода цепей сетевого питания и заземления.

Стойка опирается на роликовые опоры, облегчающие ее перемещение при установке.

Име. № подл.	Подп. и дата	Взам. инв. №	Име. № дубл.	Подп. и дата	Изм.	Лист	№ докум.	Подп.	Дата	ФТКС.411710.013РЭ	Лист
											17

4.2 Структура

4.2.1 Структура изделия приведена на схеме электрической структурной ФТКС.411710.013Е1.

4.2.2 Структуры КБ и КОС приведены на схемах, соответственно, ФТКС.411713.347Е1 и ФТКС.411713.348Е1.

4.2.3 Крейты с установленными в него функциональными модулями образуют электронные блоки БЭп.

В состав КБ входят: блок БЭ304 ФТКС.411259.330, блок БЭ305 ФТКС.411259.331, блок БЭ306 ФТКС.411259.332.

В состав КОС входит электронный блок БЭ307.

Состав блоков БЭп приведен в схемах электрических соединений (Э4) на каждый блок.

4.2.4 Блоки электронные и другие устройства помещаются в стойки электронные СЭп.

В состав изделия входит следующий тип СЭп: стойка КОС ФТКС.411187.253, стойка СП ВУ ФТКС.411187.252, стойка СП1 ФТКС.411187.244, стойка СП2 ФТКС.411187.250, стойка СП3 ФТКС.411187.251.

Состав стоек электронных приведен в схемах электрических соединений (Э4) на каждую стойку.

4.2.5 Управление работой изделия осуществляется с помощью ЭВМ, которые связаны с функциональными модулями изделия по магистрали Ethernet.

В качестве управляющих ЭВМ используются ЭВМ12, расположенная в стойке СП2 и ЭВМ10, расположенная в стойке КОС.

На управляющих ЭВМ установлено тестовое ПО - ФТКС.52100-01 Система автоматизированная измерительная ТЕСТ-2777 Система проверки функций.

IP-адреса ЭВМ приведены в приложении А.

4.2.6 Взаимные соединения составных частей изделия приведены в документе ФТКС.411710.013Э4 Система автоматизированная измерительная ТЕСТ-2777 Схема электрическая соединений.

4.3 Работа изделия

4.3.1 Порядок выполнения изделием реализуемых им функций и задаваемые при этом значения параметров определяются прикладной программой, управляющей работой изделия.

4.3.2 Прикладные программы исполняются ЭВМ, входящими в состав изделия.

4.3.3 ПО изделия работает в ОС Astra Linux Special Edition РУСВ.10015-01 версия 1.6.

Изн. № подл.	Подп. и дата	Взам. инв. №	Изн. № дубл.	Подп. и дата	Изн. № подл.					Лист
										18
Изм.	Лист	№ докум.	Подп.	Дата	ФТКС.411710.013РЭ					

4.3.4 Каждый из модулей изделия со своим драйвером образуют «инструмент», реализующий определенный для этого инструмента набор функций.

4.3.5 Каждая из функций изделия реализуется определенным набором (последовательностью) функций одного или нескольких инструментов, входящих в изделие.

4.3.6 Для реализации некоторой функции изделия необходимо открыть сеанс управления инструментом, участвующим в реализации этой функции, сообщить драйверу инструмента необходимые данные, требуемую последовательность допустимых для драйвера функций и передать ему управление.

4.3.7 В каждый момент времени управление может быть передано не более чем одному драйверу, который управляет не более чем одним модулем.

Име. № подл.	Подп. и дата				Име. № дубл.	Подп. и дата				Име. № инв. №	Подп. и дата				Име. № подл.	Подп. и дата				Лист
	Изм.	Лист	№ докум.	Подп.		Дата	ФТКС.411710.013РЭ				19									

5 Устройство и работа составных частей изделия

5.1 Устройство и работа покупных составных частей изделия изложены в поставляемых с ними ЭД.

5.2 Работа модулей и мезонинов, входящих в состав изделия, описана в руководствах по эксплуатации:

- ФТКС.468260.007РЭ – ИПТН16 Руководство по эксплуатации;
- ФТКС.468260.041РЭ – ETHERNET CONTROLLER Руководство по эксплуатации;
- ФТКС.468260.058РЭ – Модуль ИС4 Руководство по эксплуатации;
- ФТКС.468260.064РЭ – Мультиметр цифровой ЦММ1 Руководство по эксплуатации;
- ФТКС.468260.066РЭ – Модуль ВВК4 Руководство по эксплуатации;
- ФТКС.468260.070РЭ – Модуль КМ50х8 Руководство по эксплуатации;
- ФТКС.468260.073РЭ – Модуль ФСК40-10 Руководство по эксплуатации;
- ФТКС.468266.004РЭ – Измеритель сопротивления постоянному току МС8-2Л Руководство по эксплуатации;
- ФТКС.468266.009РЭ – МДС32 Руководство по эксплуатации;
- ФТКС.468266.015РЭ – Электронный магазин сопротивления постоянному току МПС2-2 Руководство по эксплуатации;
- ФТКС.468266.023РЭ – Измеритель мгновенных значений напряжения МН8И-50В;
- ФТКС.468266.026РЭ – Измеритель сопротивления постоянному току МТ16-4Л Руководство по эксплуатации;
- ФТКС.468266.035РЭ – Измеритель мгновенных значений напряжения МН6И-150В Руководство по эксплуатации;
- ФТКС.468266.039РЭ – МФТКЭ Руководство по эксплуатации;
- ФТКС.468266.040РЭ – МФСК-24Э Руководство по эксплуатации;
- ФТКС.468266.062РЭ – Измеритель мгновенных значений напряжения МН8ИП Руководство по эксплуатации;
- ФТКС.468269.003РЭ – НМУ Руководство по эксплуатации.
- ФТКС.468269.011РЭ – НМ-М Руководство по эксплуатации.

5.3 Функции, допустимые для каждого из драйверов модулей, описаны в документах:

- ФТКС.76007-01 32 01 – Драйвер ИПТН16 Руководство системного программиста;
- ФТКС.76058-01 32 01 – Модуль ИС4 Драйвер Руководство системного программиста;
- ФТКС.76064-01 32 01 – Мультиметр цифровой ЦММ1 Драйвер Руководство системного программиста
- ФТКС.76066-01 32 01 – Модуль ВВК4 Драйвер Руководство системного программиста;
- ФТКС.76070-01 32 01 – Модуль КМ50х8 Драйвер Руководство системного программиста
- ФТКС.76073-01 32 01 – Модуль ФСК40-10 Драйвер Руководство системного программиста;

Име. № подл.		Подп. и дата		Име. № дубл.		Взам. инв. №		Подп. и дата		
Изм.	Лист	№ докум.	Подп.	Дата	ФТКС.411710.013РЭ					Лист
										20

- ФТКС.75004-01 32 01 - Драйвер мезонина МС8-2Л Руководство системного программиста;
- ФТКС.75009-01 32 01 - Драйвер МДС32 Руководство системного программиста;
- ФТКС.75010-01 32 01 - Драйвер мезонина МФСК-24 Руководство системного программиста;
- ФТКС.75015-01 32 01 - Драйвер мезонина МПС Руководство системного программиста;
- ФТКС.75019-01 32 01 - Драйвер МН32С Руководство системного программиста;
- ФТКС.75023-01 32 01 - Драйвер МН8И Руководство системного программиста;
- ФТКС.76902-01 32 01 - Драйвер НМ Руководство системного программиста.

5.4 Управление работой каждого из модулей при помощи управляющей панели описано в документах:

-
- ФТКС.66007-02 34 01 - Модуль ИПТН16 Управляющая панель Qt Руководство оператора;
- ФТКС.66058-02 34 01 - Модуль ИС4 Управляющая панель Qt Руководство оператора;
- ФТКС.66064-02 34 01 - Мультиметр цифровой ЦММ1 Управляющая панель Qt Руководство оператора;
- ФТКС.66066-02 34 01 - Модуль ВВК4 Управляющая панель Qt Руководство оператора;
- ФТКС.66070-02 34 01 - Модуль КМ50x8 Управляющая панель Qt Руководство оператора;
- ФТКС.66073-02 34 01 - Модуль ФСК40-10 Управляющая панель Qt Руководство оператора;
- ФТКС.65004-02 34 01 - Мезонин МС8-2Л Управляющая панель Qt Руководство оператора;
- ФТКС.65009-02 34 01 - Мезонин МДС32 Управляющая панель Qt Руководство оператора;
- ФТКС.65010-02 34 01 - Мезонин МФСК-24 Управляющая панель Qt Руководство оператора;
- ФТКС.65015-02 34 01 - Мезонин МПС2 Управляющая панель Qt Руководство оператора;
- ФТКС.65019-02 34 01 - Мезонин МН32С Управляющая панель Qt Руководство оператора;
- ФТКС.65023-02 34 01 - Мезонин МН8И Управляющая панель Qt Руководство оператора;
- ФТКС.66902-02 34 01 - Носитель мезонинов НМ Управляющая панель Qt Руководство оператора.

Подп. и дата	
Име. № дубл.	
Взам. име. №	
Подп. и дата	
Име. № подл.	

						Лист
Изм.	Лист	№ докум.	Подп.	Дата	ФТКС.411710.013РЭ	21

6 Маркировка

6.1 Маркировка изделия и его составных частей выполнена:

- в виде шильдиков на блоках электронных БЭп (на лицевой и задней стороне крейта);
- в виде шильдиков на стойках СЭп (на лицевой и задней стороне стойки);
- в виде этикеток на кабелях;
- в виде гравировки на модулях (под ручкой в верхней части лицевой панели или на верхней ручке).

6.2 Модули, входящие в состав изделия, опломбированы этикетками с клеймом ОТК и ВП МО РФ, закрепленными клеем на экране модуля поверх головок винтов крепления экрана и сверху закрытых прозрачной липкой лентой, обеспечивающей контроль целостности этикеток с клеймом.

Изн. № подл.		Подп. и дата		Взам. инв. №		Инв. № дубл.		Подп. и дата	
Изм.	Лист	№ докум.	Подп.	Дата	ФТКС.411710.013РЭ				Лист
									22

7 Инструменты и принадлежности

7.1 Принадлежности, используемые при поверке КБ, приведены в таблице 7.1.

Таблица 7.1

Наименование	Обозначение	Кол-во, шт.
Кабель К-УКСИ	ФТКС.685621.002	2
Кабель ВСШ19-6	ФТКС.685621.003	1
Кабель ШШВ	ФТКС.685621.038	2
Соединитель контрольный Т-МН8И	ФТКС.685621.061	1
Кабель ШШ2	ФТКС.685621.099	1
Кабель ШШВЭ	ФТКС.685621.531	2
Кабель НН1	ФТКС.685621.535	2
Кабель ИС3-Т	ФТКС.685621.537	1
Кабель МН6И-Г4	ФТКС.685622.034	1
Соединитель контрольный Т-МН8ИП	ФТКС.685629.038	1
УКСИ	ФТКС.687420.003	1
ИОН	ФТКС.687420.028	1
Устройство УКСИ68	ФТКС.687420.031	1
Фильтр	ФТКС.687420.145	1
Устройство коммутационное УК-ИС3	ФТКС.687420.155	1
Кабель НШ	UNC4.853.410	1
Кабель LK410-L	-	4
Кабель LK425-A	-	2
Кабель SLK425-SI	-	2

Ине. № подл.	Подп. и дата	Взам. инв. №	Ине. № дубл.	Подп. и дата

Изм.	Лист	№ докум.	Подп.	Дата	ФТКС.411710.013РЭ	Лист
						23

7.2 Принадлежности, используемые при проверке с помощью ППМ модулей и мезонинов, входящих в состав КБ, приведены в таблице 7.2.

Таблица 7.2

Наименование	Обозначение	Кол-во, шт.
Кабель ФСК40-МДС32	ФТКС.685621.014-01	1
Кабель ИПТН16-ЦММ1	ФТКС.685622.025	1
Кабель МФСК24-МДС32	ФТКС.685623.012-01	1
Соединитель контрольный ТК-МН8И	ФТКС.685623.041	1
Кабель ИПТН16-МН8И	ФТКС.685623.042	1
Соединитель контрольный Т100-МС8-2Л	ФТКС.685623.044-01	1
Кабель МФТК-МДС32	ФТКС.685624.012-01	1
Кабель ВВК4	ФТКС.685626.847	1
Кабель КОНТР-ИЗ	ФТКС.685626.894	1
Соединитель контрольный ТК-МН6И	ФТКС.685629.019	1
Соединитель контрольный СК-МТ16	ФТКС.685629.138	1
Соединитель контрольный ТК-МН8ИП	ФТКС.685629.347	1
Соединитель контрольный МДС32	ФТКС.685629.437	1

7.3 Принадлежности, используемые при поверке КОС, приведены в таблице 7.3.

Таблица 7.3

Наименование	Обозначение	Кол-во, шт.
Кабель LK410-L	-	2
Кабель SLK425-SI	-	2
Кабель БСШ19-6	ФТКС.685621.003	1
Кабель МПС2	ФТКС.685625.007	1

Ине. № подл. Подп. и дата Взам. инв. № Инв. № дубл. Подп. и дата

Изм.	Лист	№ докум.	Подп.	Дата	ФТКС.411710.013РЭ	Лист
						24

7.4 Принадлежности, используемые при проверке с помощью ППМ модулей и мезонинов, входящих в состав КОС, приведены в таблице 7.4.

Таблица 7.4

Наименование	Обозначение	Кол-во, шт.
Кабель LK425-A	-	1
Соединитель контрольный СК1-КМ100x4-М	UNC5.282.062	2
Соединитель контрольный СК2-КМ100x4-М	UNC5.282.063	2
Кабель БСШ19-6	ФТКС.685621.003	1
Кабель МПС2	ФТКС.685625.007	1

Име. № подл.		Подп. и дата		Взам. инв. №		Име. № дубл.		Подп. и дата	

8 Тара и упаковка

8.1 Конструкция тары

8.1.1 Транспортная тара изделия конструктивно выполнена в виде односекционных ящиков.

8.1.2 Эксплуатационная документация на изделие укладывается в ящик с номером 1/N, где N – общее число поставляемых ящиков.

8.1.3 Транспортная тара предназначена для многоразового использования и должна храниться в течение всего срока эксплуатации изделия.

8.1.4 Состав упаковки приведен в таблице 8.1.

Таблица 8.1

№ ящика	Упаковываемое оборудование
1/29	Блок БЭ304
2/29	Блок БЭ305
3/29	Блок БЭ306
4/29	Крейт INTE004-01 FC VXi 3.0 Mainframe из состава ЗИП-О КБ
5/29	Стойка СП1
6/29	Стойка СП2
7/29	Стойка СП ВУ
8/29	Стойка СП3
9/29	Консоль оператора SMK-920 (2 шт) (из состава стоек СП2 и СП3)
10/29	Монитор 24" (4 шт), клавиатур, мышь, коммутатор EDS-G308-T, блок питания Моха DR-75-24
11/29	Монитор 24" (3 шт), коммутатор Cisco C2960X-24TD-L (2 шт)
12/29	Монитор 27" (4 шт), монтажный набор для ИП (3 шт)
13/29	ПЭВМ ЛКНВ.466215.005 (2 шт)
14/29	ПЭВМ ЛКНВ.466215.005 (2 шт)
15/29	ПЭВМ ЛКНВ.466215.005 (2 шт)
16/29	ПЭВМ ЛКНВ.466215.005 (2 шт)

Име. № подл.	Подп. и дата
Взам. име. №	Име. № дубл.

Изм.	Лист	№ докум.	Подп.	Дата	ФТКС.411710.013РЭ	Лист
						26

Продолжение таблицы 8.1

№ ящика	Упаковываемое оборудование
17/29	ПЭВМ ЛКНВ.466215.005 (2 шт)
18/29	ПЭВМ ЛКНВ.466215.005 (2 шт)
19/29	ПЭВМ ЛКНВ.466215.005 (1 шт), эксплуатационная документация согласно ФТКС.411713.347ВЭ
20/29	Источник питания GEN40-19, межсетевой экран АПКШ «Континент» 3.7
21/29	Из состава ЗИП-О КВ: коммутатор Cisco C2960X-24TD-L, монитор 27", межсетевой экран АПКШ «Континент» 3.7, клавиатура+мышь
22/29	Из состава ЗИП-О КВ: консоль оператора SMK-920, источник питания GEN40-19, блок питания Моха DR-75-24, коммутатор EDS-G308-T
23/29	Из состава ЗИП-О КВ: монитор 24" (2 шт), блок питания ФТКС.436717.001-01, модули
24/29	МФУ, эксплуатационная документация согласно ФТКС.411713.347ВЭ и ФТКС.411710.013ВЭ
25/29	Блок БЭ307
26/29	Стойка КОС
27/29	Консоль оператора SMK-920 (2 шт)
28/29	ПЭВМ ЛКНВ.466215.005, Модули из состава ЗИП-О
29/29	Блок питания DR-75, коммутатор EDS-G308-T (2 шт), источник питания GENH100-7.5 (4 шт), комплект кабелей, принадлежности, эксплуатационная документация согласно ФТКС.411713.348ВЭ.

8.2 Расконсервация изделия

8.2.1 Вскрыть транспортную тару и извлечь упакованные составные части изделия. Проверить извлеченные из ящиков составные части изделия на соответствие описям и ведомости упаковки.

8.2.2 Вскрыть упаковку. При вскрытии полиэтиленовых мешков отрезать минимально необходимую для вскрытия полоску со швом, обеспечив возможность повторного использования упаковки.

8.2.3 Снять с распакованных составных частей изделия мешочки с линасилом.

8.2.4 Обеспечить сохранность деталей и составных частей упаковки на случай повторной консервации.

Име. № подл.	Подп. и дата	Взам. инв. №	Инв. № дубл.	Подп. и дата

Изм.	Лист	№ докум.	Подп.	Дата

ФТКС.411710.013РЭ

Лист

27

8.3 Консервация изделия

8.3.1 Консервация изделия должна производиться в специально оборудованном помещении при температуре воздуха не ниже 15 °С и не выше 35 °С и при относительной влажности не более 70 %.

8.3.2 Изделие, поступившее на консервацию должно быть сухим, очищенным от пыли, жировых и других загрязнений.

8.3.3 Консервация КБ и КОС производится в соответствии с РЭ на них.

8.3.4 Подготовить мешочки с предварительно высушенным (при температуре от плюс 150 до плюс 200 °С не менее 4 ч) линасилом ИФХАН-100 ТУ-02-7-194-85.

8.3.5 Упаковать покупные изделия в их штатную тару.

8.3.6 Подготовить к упаковке кабели, для чего свернуть их в скрутки и связать шпагатом, а соединители обернуть оберточной бумагой и закрепить обертки шпагатом.

8.3.7 Уложить кабели в коробку, согласно наклеенной на коробку этикетке.

8.3.8 Уложить коробку с кабелями в ящик согласно описи.

8.3.9 Подвязать в ящик с кабелями к стопорным брускам мешочек с линасилом.

8.3.10 Проверить правильность укладки и упаковки на соответствие описям. Проверка (приемка) правильности укладки и упаковки производится в соответствии с нормативными документами потребителя (пользователя).

8.3.11 Установить крышки на ящики и прикрепить их к ящикам гвоздями.

Име. № подл.	Подп. и дата
Взам. инв. №	Инв. № дубл.

Изм.	Лист	№ докум.	Подп.	Дата	ФТКС.411710.013РЭ	Лист
						28

9 Меры безопасности при эксплуатации изделия

9.1 К эксплуатации изделия допускаются лица, имеющие практические навыки эксплуатации радиоэлектронной аппаратуры, знающие необходимые правила техники безопасности, соответствующие квалификационной группе не ниже II.

9.2 Перед подключением изделия к сети питания необходимо заземлить стойки электронные КБ и КОС в соответствии со схемами электрическими соединений на них.

9.3 Для электрического соединения составных частей изделия, изделия и контролируемого объекта, изделия и питающей сети необходимо использовать только предназначенные для соответствующих соединений кабели.

9.4 В подключенных к питающей сети составных частях изделия, в том числе ЭВМ, запрещается:

- отсоединять составные части изделия от шины заземления;
- извлекать из крейтов установленные в них модули;
- извлекать и заменять вставки плавкие;
- отсоединять от изделия и подсоединять к изделию кабели питания;
- касаться контактов соединителей коммутационной панели и контактов соединителей модулей и мезонинов изделия.

9.5 Лица, выполняющие работы по подключению и отключению кабелей, установке и изъятию крейтов и модулей изделия, должны соблюдать требования по защите от статического электричества согласно ОСТ 11073.062, группа жесткости II.

Изн. № подл.	Подп. и дата	Взам. инв. №	Инв. № дубл.	Подп. и дата

Изм.	Лист	№ докум.	Подп.	Дата	ФТКС.411710.013РЭ	Лист
						29

10 Порядок установки

10.1 Состав персонала

10.1.1 Установка, сборка и разборка изделия должны производиться не менее чем двумя специалистами, один из которых имеет квалификацию инженера.

10.1.2 К проведению работ по монтажу изделия допускаются лица, соответствующие квалификационной группе по электробезопасности не ниже III.

10.2 Требования к месту установки

10.2.1 Изделие должно эксплуатироваться в сухом отапливаемом помещении, удовлетворяющем нормам СНиП-512-79 и обеспечивающем следующие климатические условия:

- температура воздуха от плюс 5 до плюс 40 °С;
- относительная влажность воздуха не более 80 % при температуре плюс 25 °С;
- атмосферное давление от 86 до 106 кПа (от 645 до 795 мм рт. ст.).

10.2.2 Запрещается установка и эксплуатация изделия в помещениях с химически активной средой и с токопроводящей пылью.

10.2.3 Проложенные по полу кабели изделия должны быть защищены от повреждения.

10.2.4 Питание изделия должно производиться от промышленной сети напряжением (220 ± 22) В переменного тока частотой (50 ± 1) Гц.

10.2.5 В климатических зонах с частыми грозами промышленная электросеть должна быть оборудована защитой от перенапряжения. К цепям электропитания, предназначенным для питания изделия, не должно подключаться оборудование с высокими токами потребления, а также устройства, создающие высокочастотные и пусковые импульсные помехи.

10.2.6 Место для установки изделия должно быть оборудовано:

- шиной (контуром) заземления;
- розетками для подключения сетевых кабелей.

10.2.7 Шины (контуры), используемые для заземления составных частей изделия, должны быть отделены от шин (контуров) промышленного заземления и должны использоваться только для заземления средств измерений.

10.2.8 Для обеспечения заданных точностей в пределах погрешностей измерений и формирования электрических величин не выше предельных

Подп. и дата
Име. № дубл.
Взам. инв. №
Подп. и дата
Име. № подл.

Изм.	Лист	№ докум.	Подп.	Дата
------	------	----------	-------	------

ФТКС.411710.013РЭ

Лист

30

10.3.6 Собрать стойки. При сборке каждой стойки необходимо руководствоваться схемой электрической соединений и монтажным чертежом на данную стойку. Для монтажа стоек выполнить следующие действия:

- 1) собрать стойку СП ВУ ФТКС.411187.252:
 - а) распаковать стойку ФТКС.301422.170 и установить ее на отведенное ей место;
 - б) снять боковые стенки стойки для удобства монтажа;
 - в) распаковать межсетевой экран АПКШ «Континент» 3.7 и установить его согласно сборочному чертежу ФТКС.411187.252СБ;
 - г) выкрутить крестовые винты на профиле стойки ФТКС.301422.170;
 - д) распаковать ПЭВМ ЛНКВ.466215.005 (5 шт), установить их согласно сборочному чертежу ФТКС.411187.252СБ и закрепить их ранее выкрученными из профиля винтами, используя крестовую отвертку типа Н3;
 - е) распаковать коммутатор Cisco WS-C2960X-24TD-L (далее - коммутатор Cisco), установить его согласно сборочному чертежу ФТКС.411187.252СБ и закрепить винтами;
 - ж) установить в коммутатор Cisco два модуля Cisco GLC-LH-SMD (далее - модули Cisco);
 - з) подключить кабели питания ПЭВМ, межсетевого экрана, коммутатора, блока вентиляторов к блоку розеток и панели питания согласно ФТКС.411187.252Э4;
 - и) подключить сетевые кабели RJ-45 ПЭВМ, межсетевого экрана к коммутатору согласно ФТКС.411187.252Э4;
 - к) установить боковые стенки.
- 2) собрать стойку СП1 ФТКС.411187.244:
 - а) распаковать стойку ФТКС.301422.166 и установить ее на отведенное ей место;
 - б) снять боковые стенки стойки для удобства монтажа;
 - в) распаковать блок БЭ304 ФТКС.411259.330 и блок БЭ305 ФТКС.411259.331, вывинтить винты, удерживающие планки крепления, и установить их согласно ФТКС.411187.244СБ;
 - г) вывинтить крестовые винты на профиле стойки ФТКС.301422.166;
 - д) установить блоки БЭ304 и БЭ305 в стойку ФТКС.301422.166 согласно ФТКС.411187.244СБ и закрепить ранее вывинченными винтами;
 - е) установить коммутатор EDS-G308-T, и блок питания Моха DR-75-24 согласно ФТКС.411187.244СБ;
 - ж) распаковать коммутатор Cisco, установить его согласно сборочному чертежу ФТКС.411187.252СБ и закрепить винтами;
 - з) установить в коммутатор два модуля Cisco;
 - и) подключить кабели питания блоков БЭ304 и БЭ305, коммутаторов Cisco и EDS, блока питания Моха, блока вентиляторов к блоку розеток согласно ФТКС.411187.244Э4;
 - к) подключить кабели заземления блоков БЭ304 и БЭ305 согласно ФТКС.411187.244Э4;
 - л) подключить сетевые кабели RJ-45 блоков БЭ304 и БЭ305 согласно ФТКС.411187.244Э4;
 - м) установить боковые стенки;
- 3) собрать стойку СП2 ФТКС.411187.250:
 - а) распаковать стойку ФТКС.301422.167 и установить ее на отведенное ей место;
 - б) снять боковые стенки стойки для удобства монтажа;
 - в) вывинтить крестовые винты на профиле стойки ФТКС.301422.167;

Име. № подл.	Подп. и дата
Взам. инв. №	Име. № дубл.
Подп. и дата	
Име. № подл.	

Изм.	Лист	№ докум.	Подп.	Дата	ФТКС.411710.013РЭ	Лист
						32

- з) установить блок БЭ307 в стойку ФТКС.301422.167 согласно ФТКС.411187.253СБ и закрепить ранее вывинченными винтами;
- и) установить коммутатор EDS-G308-T и блок питания Моха DR-75-24 согласно ФТКС.411187.253СБ;
- к) произвести подключение кабелей питания БЭ307, коммутатора EDS, блока питания Моха, источников питания GEN100-7.5, консоли оператора, ПЭВМ, блока вентиляторов к блоку розеток и панели питания ФТКС.687420.241 согласно ФТКС.411187.253Э4;
- л) подключить кабели заземления блока БЭ307 и источников питания GEN100-7.5 согласно ФТКС.411187.253Э4;
- м) подключить сетевые кабели RJ-45 БЭ307, источники питания GEN100-7.5, ПЭВМ согласно ФТКС.411187.253Э4;
- н) установить боковые стенки.

10.3.7 Заземлить корпуса (каркасы) составных частей изделия, имеющих клеммы (болты) заземления. Величина электрического сопротивления провода заземления на один метр длины не должна превышать 0,002 Ом.

ВНИМАНИЕ: ЗАПРЕЩАЕТСЯ СОЕДИНЯТЬ КОРПУСНЫЕ КЛЕММЫ И КЛЕММЫ ЗАЗЕМЛЕНИЯ СОСТАВНЫХ ЧАСТЕЙ ИЗДЕЛИЯ С «НУЛЕВОЙ» (НЕЙТРАЛЬНОЙ) ЛИНИЕЙ СЕТИ ПИТАНИЯ. КОРПУСНЫЕ КЛЕММЫ И КЛЕММЫ ЗАЗЕМЛЕНИЯ ДОЛЖНЫ БЫТЬ СОЕДИНЕННЫ С ШИНОЙ (КОНТУРОМ) ЗАЗЕМЛЕНИЯ.

10.3.8 Проверить визуально наличие цепи электрической связи корпуса (каркаса) составных частей изделия, с основной шиной (контуром) заземления, проведенной в помещении, где установлено изделие.

10.3.9 Соединить между собой кабелями составные части изделия, руководствуясь документами, приведенными в п. 10.3.1.

При подсоединении кабелей к покупным составным частям руководствоваться эксплуатационными документами на них.

10.3.10 Подключить изделие к сети питания.

Име. № подл.	Подп. и дата	Взам. инв. №	Име. № дубл.	Подп. и дата

Изм.	Лист	№ докум.	Подп.	Дата	ФТКС.411710.013РЭ	Лист
						34

11 Подготовка к работе

11.1 Перед началом работы с изделием необходимо изучить документы на КБ и КОС.

11.2 Проверить правильность соединения между собой составных частей изделия, руководствуясь документами:

- ФТКС.411710.013Э4 Система автоматизированная измерительная ТЕСТ-2777 Схема электрическая соединений;
- ФТКС.411710.013МЧ Система автоматизированная измерительная ТЕСТ-2777 Монтажный чертёж;
- монтажные чертежи и схемы электрические соединений на КБ и КОС изделия.

11.3 Если изделие подготавливается к работе в первый раз, осуществить входной контроль (см. Приложение Г).

11.4 Проконтролировать, что составные части (СЧ) изделия выключены.

11.5 Включить КБ и КОС, руководствуясь приложением Б.

11.6 Если ПО изделия не было установлено ранее, установить его в следующем порядке:

- ФТКС.34003-02 ПО Informtest VISA LINUX;
- драйверы носителей мезонинов;
- драйверы модулей;
- тестовое ПО - ФТКС.52100-01 Система автоматизированная измерительная ТЕСТ-2777 Система проверки функций.

Порядок установки программ приведен в приложении В.

11.7 Выдержать изделие во включенном состоянии 10 мин.

11.8 Проверить СЧ изделия в соответствии с эксплуатационными документами на них.

Изделие готово к работе при положительных результатах проверки всех СЧ изделия.

При наличии сообщений о неисправности следует руководствоваться указаниями раздела 13.

Име. № подл.	Подп. и дата
Взам. инв. №	Име. № дубл.
Подп. и дата	Подп. и дата

Изм.	Лист	№ докум.	Подп.	Дата	ФТКС.411710.013РЭ	Лист
						35

12 Порядок работы

12.1 Состав обслуживающего персонала

12.1.1 Для эксплуатации изделия необходим один специалист, имеющий квалификацию инженера, обладающий навыками работы на ЭВМ и исполнения прикладных программ в операционной системе Linux.

12.2 Общие положения

12.2.1 Порядок работы с изделием (порядок задания рабочих режимов, исполнения алгоритмов контроля электронных объектов, документирования результатов контроля) определяется прикладным ПО.

12.2.2 При разработке прикладного ПО необходимо руководствоваться документами, перечисленными в разделе 5.

12.2.3 Прикладная программа должна начинаться открытием сеансов связи со всеми используемыми программой инструментами, а заканчиваться закрытием всех открытых сеансов.

Открытие второго сеанса с инструментом при незакрытом первом сеансе с этим же инструментом запрещается.

12.2.4 Под действиями, производимыми с модулями и мезонинами, подразумеваются вызовы функций их драйверов с указанием сеанса для соответствующего адреса модуля (крейт, слот) или соответствующего адреса мезонина (крейт, слот, позиция).

12.2.5 После открытия сеансов связи с инструментами необходимо выполнить калибровку модулей, имеющих функцию калибровки, в соответствии с руководством системного программиста на драйвер модуля.

12.2.6 Драйвер модуля, в общем случае, содержит мелкие функции, соответствующие отдельным действиям, и крупные функции, соответствующие заданной последовательности действий.

При выполнении последовательности большого числа однотипных действий, например, последовательности измерений в одном режиме и диапазоне, рекомендуется пользоваться мелкими функциями драйвера:

- для установки параметров режима до начала действий;
- для выполнения последовательности действий без изменения параметров;
- для отключения режима по окончании всей последовательности действий.

12.2.7 Каждый модуль, работа с которым закончена, должен быть приведен в исходное состояние путем применения, например, функции его программного сброса.

Подп. и дата
Име. № дубл.
Взам. инв. №
Подп. и дата
Име. № подл.

									Лист
									36
Изм.	Лист	№ докум.	Подп.	Дата	ФТКС.411710.013РЭ				

13 Методика поверки

13.1 Общие требования

13.1.1 Настоящая методика распространяется на системы автоматизированные измерительные ТЕСТ-2777 ФТКС.411710.013 (далее – изделие, средство измерений) и устанавливает порядок проведения первичной и периодической поверок.

13.1.2 При проведении поверки должна обеспечиваться прослеживаемость изделия к ГЭТ 13-2001 согласно государственной поверочной схеме, утвержденной Приказом Федерального агентства по техническому регулированию и метрологии от 30 декабря 2019 года № 3457; к ГЭТ 4-91, согласно государственной поверочной схеме, утвержденной Приказом Федерального агентства по техническому регулированию и метрологии от 01 октября 2018 года № 2091; к ГЭТ 14-2014, согласно государственной поверочной схеме, утвержденной Приказом Федерального агентства по техническому регулированию и метрологии от 30 декабря 2019 г. № 3456.

13.1.3 Допускается проведение первичной (периодической) поверки отдельных измерительных каналов и (или) отдельных автономных блоков из состава средства измерений проведение периодической поверки для меньшего числа измеряемых величин или на меньшем числе поддиапазонов измерений в соответствии с заявлением владельца средства измерений, с обязательным указанием в сведениях о поверке информации об объеме проведенной поверки.

13.1.4 Поверка изделия должна проводиться в соответствии с требованиями настоящей методики поверки. Интервал между поверками – 1 год.

13.1.5 Методы, обеспечивающие реализацию методики поверки, – прямой метод измерений, метод непосредственного сличения.

13.2 Перечень операций поверки средств измерений

13.2.1 При проведении поверки должны выполняться операции, указанные в таблице 13.1.

Име. № подл.	Подп. и дата
Взам. име. №	Име. № дубл.
Подп. и дата	Подп. и дата

					ФТКС.411710.013РЭ	Лист
						37
Изм.	Лист	№ докум.	Подп.	Дата		

Таблица 13.1 – Операции поверки

Номер раздела (пункта) методики поверки, в соответствии с которым выполняется операция поверки	Наименование операции	Проведение операции при	
		первичной поверке или после ремонта	периодической поверке
13.7	1 Внешний осмотр средства измерений	+	+
13.8	2 Подготовка к поверке и опробование средства измерений		
13.8.1	2.1 Опробование	+	+
13.8.2	2.2 Определение электрического сопротивления защитного заземления	+	-
13.8.3	2.3 Определение электрической прочности изоляции цепей сетевого питания	+	-
13.8.4	2.4 Определение сопротивления изоляции цепей сетевого питания относительно корпуса	+	-
13.9	3 Проверка программного обеспечения средства измерений	+	+
13.10	4 Определение метрологических характеристик средства измерений		
13.10.1	4.1 Определение относительной погрешности измерений напряжения постоянного тока по 32 гальваническим развязанным друг от друга каналам	+	+
13.10.2	4.2 Определение относительной погрешности измерений напряжения постоянного тока по 80 гальванически развязанным друг от друга каналам	+	+
13.10.3	4.3 Определение относительной погрешности измерений напряжения постоянного тока по 18 гальванически развязанным друг от друга каналам	+	+
13.10.4	4.4 Определение абсолютной погрешности измерений активного сопротивления постоянному току (двухпроводная схема измерения) по 144 каналам	+	+
13.10.5	4.5 Определение относительной погрешности измерений активного сопротивления постоянному току (четырёхпроводная схема измерения) по 64 каналам	+	+
13.10.6	4.6 Определение относительной погрешности измерений напряжения постоянного тока по одному каналу в программно-выбираемых диапазонах	+	+

Име. № подл.	Подп. и дата	Взам. инв. №	Име. № дубл.	Подп. и дата

Изм.	Лист	№ докум.	Подп.	Дата	ФТКС.411710.013РЭ	Лист
						38

Номер раздела (пункта) методики поверки, в соответствии с которым выполняется операция поверки	Наименование операции	Проведение операции при	
		первичной поверке или после ремонта	периодической поверке
13.10.7	4.7 Определение абсолютной погрешности воспроизведений напряжений постоянного тока (воспроизведение реализуются базовым комплексом (КБ))	+	+
13.10.8	4.8 Определение абсолютной погрешности воспроизведений силы постоянного тока (воспроизведение реализуются базовым комплексом (КБ)) (воспроизведение реализуются базовым комплексом (КБ))	+	+
13.10.9	4.9 Определение приведенной к верхнему пределу погрешности измерений активного сопротивления постоянному току по 96 каналам, с силой постоянного тока не менее 100 мА	+	+
13.10.10	4.10 Определение относительной погрешности измерений напряжения постоянного тока по одному каналу в программно-выбираемых диапазонах (измерения реализуются комплексом обеспечения самопроверки (КОС))	+	+
13.10.11	4.11 Определение абсолютной погрешности воспроизведений напряжения постоянного тока (воспроизведение реализуются комплексом обеспечения самопроверки (КОС))	+	+
13.10.12	4.12 Определение абсолютной погрешности воспроизведений силы постоянного тока (воспроизведение реализуются комплексом обеспечения самопроверки (КОС))	+	+
13.10.13	4.13 Определение относительной погрешности воспроизведений активного сопротивления постоянному току (воспроизведение реализуются комплексом обеспечения самопроверки (КОС))	+	+
13.11	5 Подтверждение соответствия средства измерений метрологическим требованиям	+	+

13.2.2 Допускается не отключать изделие по окончании выполнения очередного пункта поверки, если вслед за ним сразу же начинается выполнение следующего пункта поверки.

Имя, № подл.	Подп. и дата
Взам. инв. №	Подп. и дата
Инв. № дубл.	Подп. и дата
Имя, № подл.	Подп. и дата

Изм.	Лист	№ докум.	Подп.	Дата	ФТКС.411710.013РЭ	Лист
						39

13.5 Метрологические и технические требования к средствам поверки

13.5.1 При проведении поверки должны применяться средства поверки, указанные в таблице 13.2.

Таблица 13.2

Операции поверки, требующие применение средств поверки	Метрологические и технические требования к средствам поверки	Наименование и тип (условное обозначение) основного или вспомогательного средства поверки, обозначение нормативного документа, регламентирующего технические требования, и (или) метрологические и основные технические характеристики средства поверки
13.9.1- 13.9.3, 13.9.7- 13.9.9, 13.9.11- 13.9.13	<p>Диапазон измерений силы постоянного тока от -0,00002 до 0,01 А.</p> <p>Диапазон измерений напряжения постоянного тока от -150 до +150 В.</p> <p>Соотношение пределов общей погрешности средства воспроизведений входного сигнала и средства измерений выходного сигнала и пределов допускаемой погрешности поверяемого средства измерений должно быть не более 1:3.</p>	<p>Мультиметр цифровой 34411А:</p> <ul style="list-style-type: none"> - пределы измерений напряжения постоянного тока: 100 мВ; 1, 10, 100, 1000 В; пределы допускаемой абсолютной погрешности измерений напряжения постоянного тока $\pm (0,00004 \cdot U_{изм.} + 0,000006 \cdot U_{пр.})$; - пределы измерений силы постоянного тока 100 мкА; 1, 10, 100 мА; 1, 3 А; пределы допускаемой абсолютной погрешности измерений силы постоянного тока $\pm (0,0015 \cdot I_{изм.} + 0,000006 \cdot I_{пр.})$; - пределы измерений сопротивления постоянному току: 0,1, 1, 10, 100 кОм; 1 МОм; пределы допускаемой абсолютной погрешности измерений сопротивления постоянному току $\pm (0,00012 \cdot R_{изм.} + 0,00001 \cdot R_{пр.})$, где $U_{изм.}$, $I_{изм.}$ и $R_{изм.}$ - измеренное значение напряжения, силы и сопротивления постоянного тока соответственно; $U_{пр.}$, $I_{пр.}$ и $R_{пр.}$ - значение предела измерений напряжения, силы и сопротивления постоянного тока соответственно.
13.9.6, 13.9.10	<p>Диапазон измерений напряжения постоянного тока от -100 до +100 В.</p> <p>Соотношение пределов общей погрешности средства воспроизведений входного сигнала и средства измерений выходного сигнала и пределов допускаемой</p>	<p>Мультиметр 3458А:</p> <ul style="list-style-type: none"> - пределы измерений напряжения постоянного тока: 100 мВ; 1, 10, 100 В, пределы допускаемой абсолютной погрешности на пределах измерений: $100 \text{ мВ} \pm (2,5 \cdot 10^{-6}D + 3,5 \cdot 10^{-6}E)$; $1 \text{ В} \pm (1,5 \cdot 10^{-6}D + 0,3 \cdot 10^{-6}E)$; $10 \text{ В} \pm (0,5 \cdot 10^{-6}D + 0,05 \cdot 10^{-6}E)$; $100 \text{ В} \pm (2,5 \cdot 10^{-6}D + 0,1 \cdot 10^{-6}E)$, где D - показания мультиметра, E - предел измерений

Име. № подл.	Подп. и дата	Взам. инв. №	Име. № дубл.	Подп. и дата

Изм.	Лист	№ докум.	Подп.	Дата

ФТКС.411710.013РЭ

Лист

41

Операции поверки, требующие применение средств поверки	Метрологические и технические требования к средствам поверки	Наименование и тип (условное обозначение) основного или вспомогательного средства поверки, обозначение нормативного документа, регламентирующего технические требования, и (или) метрологические и основные технические характеристики средства поверки
	погрешности поверяемого средства измерений должно быть не более 1:3.	
13.9.4- 13.9.5, 13.9.8- 13.9.9- 13.9.10, 13.9.12	Диапазон воспроизведений напряжения постоянного тока от 0 до 2 кОм. Соотношение пределов общей погрешности средства воспроизведений входного и пределов допускаемой погрешности поверяемого средства измерений должно быть не более 1:3.	Магазин электрического сопротивления Р4834: - номинальное значение сопротивления младшей декады 10^{-2} Ом; - номинальное значение сопротивления старшей декады 10^5 Ом; - класс точности $0,02/2,5 \cdot 10^{-7}$

Вспомогательные средства поверки

13.9.1- 13.9.3, 13.9.6, 13.9.10	Диапазон воспроизведений напряжения постоянного тока от -150 до +150 В.	Источник питания постоянного тока GPR-30H10D: - диапазон установки выходного напряжения от 0 до 300 В, нестабильность выходного напряжения: при изменении тока нагрузки $\pm(0,0001 \cdot U_{уст} + 5)$ мВ; при изменении напряжения питания на $\pm 10 \%$ от номинального значения $\pm(0,0001 \cdot U_{уст} + 3)$ мВ, где $U_{уст}$ - значение выходного напряжения по встроенным цифровым индикаторам Источник питания постоянного тока SPS-606: - выходное напряжение от 0 до 60 В, нестабильность выходного напряжения: при изменении тока нагрузки $\pm(0,003 \cdot U_{уст} + 5)$ мВ; при изменении напряжения питания на $\pm 10 \%$ от номинального значения: ± 5 мВ, где $U_{уст}$ - значение выходного напряжения по встроенным цифровым индикаторам
--	---	--

Име. № подл.	Подп. и дата	Взам. инв. №	Име. № дубл.	Подп. и дата

Изм.	Лист	№ докум.	Подп.	Дата

ФТКС.411710.013РЭ

Лист

42

Операции поверки, требующие применение средств поверки	Метрологические и технические требования к средствам поверки	Наименование и тип (условное обозначение) основного или вспомогательного средства поверки, обозначение нормативного документа, регламентирующего технические требования, и (или) метрологические и основные технические характеристики средства поверки
	<p>Воспроизведение среднеквадратического значения напряжения переменного тока 1500 В частотой 50 Гц;</p> <p>Воспроизведение напряжения постоянного тока 500 В;</p> <p>Измерение сопротивления изоляции свыше 20 МОм.</p> <p>Измерение сопротивления заземления до 0,1 Ом.</p>	<p>Установка для проверки параметров электрической безопасности ГРТ-79804:</p> <ul style="list-style-type: none"> - диапазон воспроизведения напряжения переменного тока от 100 до 5000 В, пределы допускаемой основной абсолютной погрешности измерения, В: $\pm (0,01 \cdot U_{\text{изм}} + 5 \text{ В})$; В режиме измерений сопротивления изоляции: <ul style="list-style-type: none"> - диапазон воспроизведения напряжения постоянного тока от 50 до 1000 В, пределы допускаемой абсолютной погрешности измерений напряжения постоянного тока, В: $\pm (0,01 \cdot U_{\text{изм}} + 5 \text{ В})$; - диапазон измерений сопротивления изоляции от 1 до 9500 МОм, пределы допускаемой основной абсолютной погрешности измерения, МОм: $\pm (0,05 \cdot R_{\text{изм}} + 1 \text{ МОм})$; В режиме измерений низкоомных цепей: <ul style="list-style-type: none"> - диапазон воспроизведения силы переменного тока от 3 до 32 А, диапазон измерений сопротивления переменному току от 10 МОм до 650 МОм, пределы допускаемой основной абсолютной погрешности измерений сопротивления переменному току, МОм: $\pm (0,01 \cdot R_{\text{изм}} + 2 \text{ МОм})$, где $U_{\text{изм}}$ и $R_{\text{изм}}$ - значения измеренного напряжения и сопротивления соответственно
13.8-13.10	<p>Диапазон измерений температуры окружающей среды от +5 до +35 °С, пределы допускаемой абсолютной погрешности измерений ± 1 °С, диапазон измерений относительной влажности до 80 %, пределы допускаемой абсолютной погрешности измерений ± 3 %,</p>	<p>Термогигрометр «ИВА-6Н-Д»:</p> <ul style="list-style-type: none"> - диапазон измерения температуры от 0 до плюс 60 °С, Пределы допускаемой основной абсолютной погрешности измерений температуры не более: $\pm 0,3$ °С; - диапазон измерения относительной влажности от 0 до 90 %, Пределы допускаемой основной абсолютной погрешности измерений относительной влажности, при 23 °С: $\pm 2,0$ %;

Изн. № подл.	Подп. и дата
Взам. инв. №	Изн. № дубл.
Подп. и дата	

Изм.	Лист	№ докум.	Подп.	Дата	ФТКС.411710.013РЭ	Лист
						43

Операции поверки, требующие применение средств поверки	Метрологические и технические требования к средствам поверки	Наименование и тип (условное обозначение) основного или вспомогательного средства поверки, обозначение нормативного документа, регламентирующего технические требования, и (или) метрологические и основные технические характеристики средства поверки
	диапазон измерений атмосферного давления от 84,0 до 106,7 кПа, пределы допускаемой абсолютной погрешности измерений ± 1 кПа.	- диапазон измерений атмосферного давления от 700 до 1100 гПа, Пределы допускаемой абсолютной погрешности измерений атмосферного давления не более: $\pm 2,5$ гПа.
13.8-13.10	Диапазон воспроизведений напряжения переменного тока от 198 до 240 В с частотой от 49 до 51 Гц.	Прибор электроизмерительный цифровой (мультиметр) ИМС-Ф1: - диапазон измерений напряжения переменного тока от 40 до 400 В, пределы допускаемой приведённой погрешности измерений напряжения переменного тока, не более $\pm 0,5$ %; - диапазон измерений частоты от 47 до 63 Гц, пределы допускаемой приведённой погрешности измерений частоты, не более $\pm 0,5$ %
	-	Устройство ИОН-М ФТКС.687420.162

Примечания

1 Вместо указанных в таблице средств поверки разрешается применять другие аналогичные меры и измерительные приборы, обеспечивающие измерения соответствующих параметров с требуемой точностью.

2 Применяемые средства поверки должны быть исправны, поверены и иметь свидетельства (отметки в формулярах или паспортах) о поверке.

13.6 Требования (условия) по обеспечению безопасности проведения поверки

13.6.1 При проведении поверки необходимо соблюдать требования безопасности, установленные ГОСТ 12.3.019-80, «Правилами технической эксплуатации электроустановок потребителей». Также должны быть соблюдены требования безопасности, изложенные в эксплуатационных документах на поверяемые приборы и применяемые средства поверки.

Име. № подл.	Подп. и дата
Взаим. име. №	Име. № дубл.
Подп. и дата	Подп. и дата

Изм.	Лист	№ докум.	Подп.	Дата	ФТКС.411710.013РЭ	Лист
						44

6) по окончании проверки завершить работу программы.

13.8.1.4 Процедура опробования КОС:

- 1) на управляющей ЭВМ запустить ППМ для КОС;
- 2) в окне программы перейти на вкладку «ОК подключен»;
- 3) выбрать для проверки все инструменты, установив флажок «Все»;
- 4) нажать кнопку запуска;
- 5) в окне протокола проверки наблюдать результаты поверки (наличие или отсутствие сообщений о неисправностях);
- 6) по окончании проверки завершить работу программы.

Изделие допускается к дальнейшей поверке, если при выполнении проверки работоспособности КВ и КОС не было сообщений о неисправностях.

13.8.2 Определение электрического сопротивления защитного заземления

13.8.2.1 Определение электрического сопротивления защитного заземления КВ выполнить в следующем порядке:

- 1) подготовить установку для проверки электрической безопасности ГРТ-79804 (далее – пробойная установка):
 - установить режим измерения электрического сопротивления заземления;
 - испытательный ток установить равным 25 А;
- 1) выключить пробойную установку;
- 2) подключить один вывод высоковольтного выхода пробойной установки к клемме заземления;
- 3) подключить второй вывод высоковольтного выхода (общий, соединенный с корпусом пробойной установки) к штырю (болту) заземления стойки СП ВУ;
- 4) включить пробойную установку и провести измерение электрического сопротивления между штырем заземления стойки СП ВУ и клеммой заземления;
- 5) повторить действия 2) – 5) для стоек СП1, СП2, СП3;
- 6) выключить пробойную установку и отключить контакты ее высоковольтного выхода.

Результат проверки считать положительным, если измеренные значения электрического сопротивления не превышают 0,1 Ом.

13.8.2.2 Определение электрического сопротивления защитного заземления КОС выполнить в следующем порядке:

- 1) подготовить установку для проверки электрической безопасности ГРТ-79804 (далее – пробойная установка):
 - установить режим измерения электрического сопротивления заземления;
 - испытательный ток установить равным 25 А;
- 2) выключить пробойную установку;
- 3) подключить один вывод высоковольтного выхода пробойной установки к клемме заземления;
- 4) подключить второй вывод высоковольтного выхода (общий, соединенный с корпусом пробойной установки) к штырю (болту) заземления стойки КОС;

Име. № подл.	Подп. и дата
Взаим. име. №	Име. № дубл.
Подп. и дата	Подп. и дата

										Лист
										46
Изм.	Лист	№ докум.	Подп.	Дата	ФТКС.411710.013РЭ					

- 5) включить пробойную установку и провести измерение электрического сопротивления между штырем заземления стойки КОС и клеммой заземления;
- 6) выключить пробойную установку и отключить контакты ее высоковольтного выхода.

Результат проверки считать положительным, если измеренные значения электрического сопротивления не превышают 0,1 Ом.

13.8.3 Определение электрической прочности изоляции цепей сетевого питания

13.8.3.1 Проверку электрической прочности изоляции цепей сетевого питания КБ выполнить в следующем порядке:

- 1) подготовить пробойную установку;
- 2) выключить изделие;
- 3) отключить все кабели сетевого питания от сети питания и от стоек;
- 4) общий (соединенный с корпусом) выход пробойной установки соединить с контактом цепи защитного заземления кабеля сетевого питания стойки СП ВУ;
- 5) высоковольтный выход пробойной установки соединить с первым контактом вилки кабеля сетевого питания стойки СП ВУ;
- 6) в соответствии с эксплуатационными документами на пробойную установку установить следующий режим проверки электрической прочности изоляции:
 - испытательное напряжение среднеквадратического значения напряжения переменного тока частотой 50 Гц 1500 В;
 - время нарастания испытательного напряжения до установившегося значения 10 с;
 - время выдержки в установившемся состоянии 1 мин;
 - минимальный ток измерения 0 мА;
 - максимальный ток измерения 10 мА;
- 7) подать испытательное напряжение на проверяемую цепь, выдержать в течение одной минуты, зарегистрировать результат;
- 8) высоковольтный выход пробойной установки отсоединить от первого контакта вилки и соединить его со вторым контактом вилки кабеля сетевого питания стойки СП ВУ;
- 9) повторить действие 7);
- 10) отсоединить выходы пробойной установки от контактов вилки кабеля сетевого питания стойки СП ВУ;
- 11) повторить действия 4) - 10) для стоек СП1, СП2, СП3;
- 12) подсоединить кабели к сети питания и к стойкам.

Результат проверки считать положительным, если при выполнении проверки не произошло пробоя электрической изоляции.

13.8.3.2 Проверку электрической прочности изоляции цепей сетевого питания КОС выполнить в следующем порядке:

- 1) подготовить пробойную установку;
- 2) выключить изделие;
- 3) кабель сетевого питания отключить от стойки КОС и от сети питания;
- 4) общий (соединенный с корпусом) выход пробойной установки соединить с контактом цепи защитного заземления кабеля;
- 5) высоковольтный выход пробойной установки соединить с первым контактом вилки кабеля, соединяемым с сетью питания;

Име. № подл.	Подп. и дата
Взаим. име. №	Име. № дубл.
Подп. и дата	Подп. и дата

					ФТКС.411710.013РЭ	Лист
						47
Изм.	Лист	№ докум.	Подп.	Дата		

- б) в соответствии с эксплуатационными документами на установку для проверки электрической безопасности GPT-79804 установить следующий режим проверки электрической прочности изоляции:
 - испытательное напряжение среднеквадратического значения напряжения переменного тока частотой 50 Гц 1500 В;
 - время нарастания испытательного напряжения до установившегося значения 10 с;
 - время выдержки в установившемся состоянии 1 мин;
 - минимальный ток измерения 0 мА;
 - максимальный ток измерения 10 мА;
 - 7) подать испытательное напряжение на проверяемую цепь, выдержать в течение одной минуты, зарегистрировать результат;
 - 8) высоковольтный выход пробойной установки отсоединить от первого контакта вилки и соединить его со вторым контактом вилки кабеля, соединяемым с сетью питания;
 - 9) повторить действие 7);
 - 10) отсоединить выходы пробойной установки от контактов вилки кабеля;
 - 11) подсоединить кабель к стойке и к сети питания.
- Результат проверки считать положительным, если при выполнении проверки не произошло пробоя электрической изоляции.

13.8.4 Определение сопротивления изоляции цепей сетевого питания относительно корпуса

13.8.4.1 Определение сопротивления изоляции цепей сетевого питания КВ относительно корпуса выполнить в следующем порядке:

- 1) подготовить пробойную установку для работы в режиме измерения сопротивления изоляции со следующими параметрами:
 - испытательное напряжение 500 В;
 - диапазон измерений сопротивления изоляции не менее 30 МОм;
- 2) выключить изделие;
- 3) кабели сетевого питания отключить от стоек и от сети питания;
- 4) для кабеля сетевого питания стойки СП ВУ измерить и зарегистрировать сопротивление изоляции:
 - между контактом цепи защитного заземления вилки кабеля и первым контактом сетевого питания вилки кабеля;
 - между контактом цепи защитного заземления вилки кабеля и вторым контактом сетевого питания вилки кабеля;
- 5) повторить действия 3) - 4) для стоек СП1, СП2, СП3;
- 6) подсоединить кабели к стойкам и к сети питания.

Результат проверки считать положительным, если все измеренные значения сопротивления изоляции имеют величину не менее 20 МОм.

13.8.4.2 Определение сопротивления изоляции цепей сетевого питания КОС относительно корпуса выполнить в следующем порядке:

- 1) подготовить пробойную установку для работы в режиме измерения сопротивления изоляции со следующими параметрами:
 - испытательное напряжение 500 В;
 - диапазон измерений сопротивления изоляции не менее 30 МОм;
- 2) выключить изделие;
- 3) кабель сетевого питания отключить от стойки КОС и от сети питания;

Име. № подл.	Подп. и дата
Взам. инв. №	Инв. № дубл.

					ФТКС.411710.013РЭ	Лист
						48
Изм.	Лист	№ докум.	Подп.	Дата		

- 4) для отключенного кабеля измерить и зарегистрировать сопротивление изоляции:
 - между контактом цепи защитного заземления вилки кабеля и первым контактом сетевого питания вилки кабеля;
 - между контактом цепи защитного заземления вилки кабеля и вторым контактом сетевого питания вилки кабеля;
 - 5) подсоединить кабель к стойке и к сети питания.
- Результат проверки считать положительным, если все измеренные значения сопротивления изоляции имеют величину не менее 20 МОм.

13.9 Проверка программного обеспечения средства измерений

13.9.1 Проверку номера версии и контрольной суммы исполняемого кода (цифрового идентификатора ПО) выполнять следующим образом:

- 1) на ПЭВМ запустить на исполнение программу prrv, расположенную по пути /usr/local/bin/ (можно запустить из терминала или с помощью ярлыка на рабочем столе ППВ ТЕСТ-2777);
- 2) в открывшейся панели выбрать пункт меню «О программе»;
- 3) в открывшейся панели в поле «Метрологически значимые части ПО» выбрать и зарегистрировать номера версии и контрольной суммы файла rovCalc.so, рассчитанной по алгоритму CRC32;
- 4) сравнить номера версии и контрольной суммы, зарегистрированные в действии 3), с номерами версии и контрольной суммы, записанными в формуляре изделия ФТКС.411710.013ФО.

Результаты проверки считать положительными, если полученные идентификационные данные программных компонентов (номер версии и цифровой идентификатор) соответствуют идентификационным данным, записанным в формуляре изделия.

13.10 Определение метрологических характеристик средства измерений


13.10.1 Определение относительной погрешности измерений напряжения постоянного тока по 32 гальваническим развязанным друг от друга каналам

Порядок выполнения:

- 1) подготовить приборы и принадлежности (из состава ЗИП-О КВ):
 - Мультиметр цифровой 34411А (далее - мультиметр);
 - источник питания постоянного тока SPS-606 (далее - источник питания);
 - ИОН ФТКС.687420.028;
 - соединитель контрольный Т-МН8ИП ФТКС.685629.038;
 - кабель ШШВЭ ФТКС.685621.531 - 2 шт.;

Име. № подл.	Подп. и дата
Взаим. име. №	Име. № дубл.
Подп. и дата	Подп. и дата

Изм.	Лист	№ докум.	Подп.	Дата	ФТКС.411710.013РЭ	Лист
						49

- фильтр ФТКС.687420.145;
- кабель ШШВ ФТКС.685621.038;
- 2) собрать рабочее место в соответствии с рисунком Е.1 (Приложение Е); При проверке отрицательных значений необходимо наконечник «+» кабеля К3 подключить к гнезду «И-» кабеля К1 и наконечник «-» кабеля К3 подключить к гнезду «И+» кабеля К1 согласно рисунку Е.1;
- 3) включить мультиметр, установить его в режим измерений напряжения постоянного тока с автоматическим выбором диапазона измерений. Выдержать мультиметр во включенном состоянии не менее 20 мин. При необходимости провести автокалибровку мультиметра;
- 4) включить источник питания, установить значение выходного напряжения источника питания 16 В согласно инструкции по эксплуатации на него. Выдержать источник питания во включенном состоянии не менее 20 мин;
- 5) включить изделие если оно было выключено, до начала поверки выждать не менее 10 мин;
- 6) запустить программу ППВ, выбрать КВ;
- 7) из списка модулей и мезонинов выбрать необходимый мезонин МН8ИП и нажать кнопку «  »;
- 8) в открывшемся окне выбрать «Проверка напряжения по 8 каналам (МН8ИП)» и нажать «Ок»;
- 9) для рабочего места, собранного в соответствии с рисунком Е.1, включить ИОН, установить тумблер «Питание» - в верхнее положение, тумблер «Rпер» - в положение «ВНУТР»; тумблер «АТ» - в положение в соответствии с таблицей 13.3;
- 10) следуя указаниям программы провести проверку измерения напряжения постоянного тока.

В процессе поверки будет определена относительная погрешность измерений напряжения постоянного тока для поддиапазонов измерений и значений напряжения, указанных в таблице 13.3;

Таблица 13.3 - Определение относительной погрешности измерений напряжения постоянного тока по 32 гальваническим развязанным друг от друга каналам

Поддиапазон измерений напряжения постоянного тока, В	Положение тумблера «АТ» на ИОН	Устанавливаемое значение напряжения постоянного тока, В	Пределы относительной погрешности измерений напряжения постоянного тока, %
от -10 В до +10 В	10 В	-9,8	$\pm[0,030 + 0,015 \cdot (U_m/U_x - 1)]$
		-7,5	
		-5,0	
		-2,5	
		-1,0	
		0,1	
		1,0	
		2,5	
		5,0	
		7,5	
9,8			
от -0,1 В	500 мВ	-0,098	$\pm[0,060 + 0,030 \cdot (U_m/U_x - 1)]$

Име. № подл. Подп. и дата. Взам. име. №. Инв. № дубл. Подп. и дата.

Поддиапазон измерений напряжения постоянного тока, В	Положение тумблера «АТ» на ИОН	Устанавливаемое значение напряжения постоянного тока, В	Пределы относительной погрешности измерений напряжения постоянного тока, %
до +0,1 В		-0,075	
		-0,050	
		-0,025	
		-0,010	
		0,005	
		0,010	
		0,025	
		0,075	
		0,098	

Примечание:

Um - значение верхнего предела поддиапазона измерений напряжения постоянного тока;

Ux - абсолютное значение измеренного мгновенного напряжения постоянного тока.

11) наблюдать в окне протокола результаты измерений.

Примечание - Относительная погрешность измерений напряжения постоянного тока δU_x , %, вычисляется по формуле

$$\delta U_x = ((U_x - U_n) / U_n) \cdot 100,$$

где U_x - измеренное изделием значение напряжения, В,

U_n - измеренное мультиметром значение напряжения, В;

12) по окончании поверки завершить работу программы, отсоединить приборы и принадлежности.

Результаты поверки считать положительными, если при выполнении поверки не было сообщений об ошибке, после завершения в протокол выдается сообщение о положительном результате поверки и значения относительной погрешности измерений напряжения постоянного тока находились в пределах, указанных в таблице 13.3.

13.10.2 Определение относительной погрешности измерений напряжения постоянного тока по 80 гальванически развязанным друг от друга каналам

Порядок выполнения:

1) подготовить приборы и принадлежности (из состава ЗИП-О КВ):

- Мультиметр цифровой 34411А (далее - мультиметр);
- источник питания постоянного тока SPS-606 (далее - источник питания);
- соединитель контрольный Т-МН8И ФТКС.685621.061;
- кабель ШШВ ФТКС.685621.038 - 2 шт.;

2) собрать рабочее место в соответствии с рисунком Е.2 (Приложение Е);

Име. № подл.	Подп. и дата	Взам. инв. №	Име. № дубл.	Подп. и дата

Изм.	Лист	№ докум.	Подп.	Дата	ФТКС.411710.013РЭ	Лист
						51


- 3) включить мультиметр, установить его в режим измерения напряжения с автоматическим выбором диапазона измерений. Выдержать мультиметр во включенном состоянии не менее 20 мин. Выполнить автокалибровку мультиметра;
- 4) включить источник питания, установить значение выходного напряжения источника питания 49 В согласно инструкции по эксплуатации на него. Выдержать источник питания во включенном состоянии не менее 20 мин;
- 5) включить изделие если оно было выключено, до начала поверки выждать не менее 10 мин;
- 6) запустить программу ППВ, выбрать КВ;
- 7) из списка модулей и мезонинов выбрать необходимый мезонин МН8И-50В и нажать кнопку «  »;
- 8) в открывшемся окне выбрать «Проверка напряжения постоянного тока по 8 каналам (МН8И-50В)» и нажать «Ок»;
- 9) следуя указаниям программы провести проверку измерения напряжения постоянного тока.
В процессе поверки будет определена относительная погрешность измерений напряжения постоянного тока для значений, указанных в таблице 13.4

Таблица 13.4 – Определение относительной погрешности измерений напряжения постоянного тока по 80 гальванически развязанным друг от друга каналам

Устанавливаемое значение напряжения постоянного тока, В	Пределы относительной погрешности измерений напряжения постоянного тока, %
+49,0	$\pm[0,025 + 0,025 \cdot (U_m/U_x - 1)]$
+25,0	
+5,0	
+1,0	
+0,1	
-0,1	
-1,0	
-5,0	
-25,0	
-49,0	

Примечание:

U_m – значение верхнего предела диапазона измерений напряжения постоянного тока;

U_x – абсолютное значение измеренного мгновенного напряжения постоянного тока.

- 10) наблюдать в окне протокола результаты измерений;

Примечание – Относительная погрешность измерений напряжения постоянного тока δU_x , %, вычисляется по формуле

$$\delta U_x = ((U_x - U_n) / U_n) \cdot 100,$$

где U_x – измеренное изделием значение напряжения, В,

U_n – измеренное мультиметром значение напряжения, В;

Име. № подл.	
Подп. и дата	
Взам. инв. №	
Име. № дубл.	
Подп. и дата	

Изм.	Лист	№ докум.	Подп.	Дата	ФТКС.411710.013РЭ	Лист
						52

11) по завершении поверки завершить работу программы, отключить все устройства и принадлежности.

Результаты поверки считать положительными, если при выполнении поверки не было сообщений об ошибке, после завершения в протокол выдается сообщение о положительном результате поверки и значения относительной погрешности измерений напряжения постоянного тока находятся в пределах $\pm [0,025 + 0,025 \cdot (U_m/U_x - 1)] \%$ где U_m - значение верхнего предела поддиапазона, U_x - измеренное значение.

13.10.3 Определение относительной погрешности измерений напряжения постоянного тока по 18 гальванически развязанным друг от друга каналам

Порядок выполнения:


- 1) подготовить приборы и принадлежности (из состава ЗИП-О КБ):
 - источник питания постоянного тока GPR-30H10D (далее - источник питания);
 - Мультиметр цифровой 34411A (далее - мультиметр);
 - кабель МНБИ-Г4 ФТКС.685622.034;
 - кабель ШШВ ФТКС.685621.038 - 2 шт.;
- 2) собрать рабочее место в соответствии с рисунком Е.3 (Приложение Е); При поверке отрицательных значений необходимо наконечник «1+» кабеля К3 подключить к гнезду «И-» кабеля К1 и наконечник «1-» кабеля К3 подключить к гнезду «И+» кабеля К1 согласно рисунку Е.1.
- 3) включить мультиметр, установить его в режим измерения напряжения с автоматическим выбором диапазона измерений. Выдержать мультиметр во включенном состоянии не менее 20 мин. Провести автокалибровку мультиметра;
- 4) включить источник питания, установить значение выходного напряжения источника питания 149,5 В согласно инструкции по эксплуатации на него. Выдержать источник питания во включенном состоянии не менее 20 мин;
- 5) включить изделие если оно было выключено, до начала поверки выждать не менее 10 мин;
- 6) запустить программу ППВ, выбрать КБ;
- 7) из списка модулей и мезонинов выбрать необходимый мезонин МНБИ-150В нажать кнопку «»;
- 8) в открывшемся окне выбрать «Проверка погрешности напряжения по 6 каналам (МНБИ)» и нажать «Ок»;
- 9) следуя указаниям программы провести проверку измерения напряжения постоянного тока.
В процессе поверки будет определена относительная погрешность измерений мгновенных значений напряжения для значений напряжения, указанных в таблице 13.5;

Таблица 13.5 - Определение относительной погрешности измерений напряжения постоянного тока по 18 гальванически развязанным друг от друга каналам

Устанавливаемое значение напряжения постоянного тока, В	Пределы допускаемой относительной погрешности измерений напряжения постоянного тока, %
-149,5	$\pm [0,03 + 0,03 \cdot (U_m/U_x - 1)]$
-75,0	

Име. № подл.	Взам. инв. №	Име. № дубл.	Подп. и дата
Изм.	Лист	№ докум.	Подп.

ФТКС.411710.013РЭ

Устанавливаемое значение напряжения постоянного тока, В	Пределы допускаемой относительной погрешности измерений напряжения постоянного тока, %
-15,0	
-5,0	
-1,0	
+1,0	
+5,0	
+15,0	
+75,0	
+149,5	

10) наблюдать в окне протокола результаты измерений;

Примечание - Относительная погрешность измерений напряжения постоянного тока δU_x , %, вычисляется по формуле

$$\delta U_x = ((U_x - U_n) / U_n) \cdot 100,$$


где U_x - измеренное изделием значение напряжения постоянного тока, В,
 U_n - измеренное мультиметром значение напряжения постоянного тока, В;

11) по окончании поверки завершить работу программы, отсоединить приборы и принадлежности.

Результаты поверки считать положительными, если при выполнении поверки не было сообщений об ошибке и после завершения в протокол выдается сообщение о положительном результате поверки и значения относительной погрешности измерений напряжения постоянного тока находятся в пределах $\pm [0,03 + 0,03 \cdot (U_m / U_x - 1)]$ %, где U_m - значение верхнего предела поддиапазона, U_x - абсолютное значение измеренного мгновенного напряжения постоянного тока.

13.10.4 Определение абсолютной погрешности измерений активного сопротивления постоянному току (двухпроводная схема измерения) по 144 каналам

Порядок выполнения:

- 1) подготовить приборы и принадлежности (из состава ЗИП-0 КВ):
 - магазин электрического сопротивления P4834;
 - УКСИ ФТКС.687420.003;
 - кабель К-УКСИ ФТКС.685621.002;
- 2) собрать рабочее место в соответствии с рисунком Е.4 (Приложение Е);
- 3) включить изделие если оно было выключено;
- 4) запустить программу ППВ, выбрать КБ. До начала поверки выждать не менее 10 мин с момента включения изделия;
- 5) из списка модулей и мезонинов выбрать необходимый мезонин МС8-2Л и нажать кнопку «  »;
- 6) в открывшемся окне выбрать «Проверка сопротивления по двухпроводной схеме (МС8-2Л)» и нажать «Ок»;

Име. № подл.	Подп. и дата
Взам. инв. №	Подп. и дата
Име. № дубл.	Подп. и дата

Изм.	Лист	№ докум.	Подп.	Дата	ФТКС.411710.013РЭ	Лист
						54

- 7) следуя указаниям программы провести проверку измерения сопротивления.
 В процессе поверки будет определена абсолютная погрешность измерений активного сопротивления постоянному току для значений, указанных в таблице 13.6;

Таблица 13.6 - Определение абсолютной погрешности измерений активного сопротивления постоянному току (двухпроводная схема измерения) по 144 каналам

Поддиапазон измерений активного сопротивления постоянному току, Ом	Устанавливаемое значение сопротивления постоянному току, Ом	Пределы допускаемой абсолютной погрешности измерений сопротивления постоянному току, Ом
от 0 до 100	10	±0,5
	30	±0,5
	50	±0,5
	70	±0,5
	100	±0,5
от 0 до 1000	100	±5,0
	300	±5,0
	500	±5,0
	700	±5,0
	1000	±5,0
от 0 до 10000	1000	±50,0
	3000	±50,0
	5000	±50,0
	7000	±50,0
	10000	±50,0
от 0 до 100000	10000	±500,0
	30000	±500,0
	50000	±500,0
	70000	±500,0
	100000	±500,0

- 8) наблюдать в окне протокола результаты измерений;

Примечание - Абсолютная погрешность измерений активного сопротивления постоянному току ΔR , Ом, вычисляется по формуле

$$\Delta R = R_x - R_n$$

где R_x - измеренное изделием значение активного сопротивления, Ом;
 R_n - установленное на магазине значение активного сопротивления, Ом.

- 9) по окончании поверки завершить работу программы, отключить все устройства и принадлежности.


Име. № подл.	Подп. и дата	Взам. инв. №	Име. № дубл.	Подп. и дата

Изм.	Лист	№ докум.	Подп.	Дата	ФТКС.411710.013РЭ	Лист
						55

Результат поверки считать положительным, если при выполнении поверки не было сообщений об ошибке и после завершения в протокол выдается сообщение о положительном результате поверки, а абсолютная погрешность измерений активного сопротивления постоянному току не превышает значений, приведенных в таблице 13.6.

13.10.5 Определение относительной погрешности измерений активного сопротивления постоянному току (четырёхпроводная схема измерения) по 64 каналам

Порядок выполнения:

- 1) подготовить приборы и принадлежности (из состава ЗИП-О КВ):
 - магазин электрического сопротивления P4834;
 - устройство УКСИ68 ФТКС.687420.031 (далее - УКСИ68);
 - кабель К-УКСИ ФТКС.685621.002 - 2 шт.;
 - кабель ШШ2 ФТКС.685621.099;
- 2) собрать рабочее место согласно рисунку Е.5 (Приложение Е);
- 3) включить изделие если оно было выключено, до начала поверки выждать не менее 10 мин;
- 4) запустить программу ППВ, выбрать КВ;
- 5) из списка модулей и мезонинов выбрать необходимый мезонин МТ16-4Л-01 и нажать кнопку «  »;
- 6) в открывшемся окне выбрать «Проверка сопротивления по четырёхпроводной схеме МТ16-4Л-01» и нажать «Ок»;
- 7) следуя указаниям программы провести проверку измерения сопротивления.

В процессе поверки будет определена относительная погрешность измерений активного сопротивления постоянному току для значений, указанных в таблице 13.7;

Таблица 13.7 - Определение относительной погрешности измерений активного сопротивления постоянному току (четырёхпроводная схема измерения) по 64 каналам

Поддиапазон измерений активного сопротивления постоянному току, Ом	Устанавливаемые значения (эталонные) активного сопротивления постоянному току, Ом	Пределы относительной погрешности измерений активного сопротивления постоянному току, %
от 1 до 100 включ.	10	$\pm[0,070 + 0,092 \cdot (R_m/R_x - 1)]$
	30	
	50	
	70	
	100	
св. 100 до 200 включ.	110	$\pm[0,027 + 0,023 \cdot (R_m/R_x - 1)]$
	130	
	150	

Име. № подл.	Подп. и дата
Име. № дубл.	Подп. и дата
Взаим. име. №	Подп. и дата

Изм.	Лист	№ докум.	Подп.	Дата	ФТКС.411710.013РЭ	Лист
						56

Поддиапазон измерений активного сопротивления постоянному току, Ом	Устанавливаемые значения (эталонные) активного сопротивления постоянному току, Ом	Пределы относительной погрешности измерений активного сопротивления постоянному току, %
	170	
	200	

8) наблюдать в окне протокола результаты измерений;

Примечание - Относительная погрешность измерений активного сопротивления постоянному току δR_x , %, вычисляется по формуле

$$\delta R_x = ((R_x - R_n) / R_n) \cdot 100 ,$$

где R_x - измеренное изделие значение активного сопротивления, Ом;

R_n - установленное на магазине значение сопротивления, Ом.

9) по окончании поверки завершить работу программы, отключить все устройства и принадлежности.

Результат поверки считать положительным, если при выполнении поверки не было сообщений об ошибке и после завершения в протокол выдается сообщение о положительном результате поверки, а относительная погрешность измерений сопротивления постоянному току не превышает значений, указанных в таблице 13.7.

13.10.6 Определение относительной погрешности измерений напряжения постоянного тока по одному каналу в программно-выбираемых диапазонах

Порядок выполнения:

1) подготовить приборы и принадлежности (из состава ЗИП-О КВ):

- мультиметр 3458А (далее - мультиметр);
- источник питания постоянного тока SPS-606 (далее - источник питания SPS);
- источник питания постоянного тока GPR-30H10D далее - источник питания GPR);
- магазин электрического сопротивления P4834;
- ИОН ФТКС.687420.028;
- кабель LK425-A (красный);
- кабель LK425-A (черный);
- два кабеля LK410-L (красный);
- два кабеля LK410-L (черный);
- кабель ШШВ ФТКС.685621.038;

2) собрать рабочее место в соответствии с рисунком Е.6 (Приложение Е). Место соединения кабеля LK425-A с кабелем LK410-L должно находиться непосредственно на соединителе «+» («-») ИОНа;

3) включить мультиметр, установить его в режим измерения напряжения постоянного тока с автоматической установкой диапазона при времени интегрирования, равном 10 периодам питающей сети частотой 50 Гц;

4) включить источник питания SPS и установить на нем напряжение 16 В;

Име. № подл.	Подп. и дата
Взам. инв. №	Подп. и дата
Инв. № дубл.	Подп. и дата

Изм.	Лист	№ докум.	Подп.	Дата	ФТКС.411710.013РЭ	Лист
						57


- 5) для рабочего места, собранного в соответствии с рисунком Е.1, включить ИОН, установить тумблер «Питание» - в верхнее положение, тумблер «Rпер» - в положение «ВНЕШН»; тумблер «АТ» - рекомендуется устанавливать в положение «10 В» при подаче на входы модуля испытательного напряжения величиной более 500 мВ и в положение «500 мВ» при подаче на входы модуля испытательного напряжения величиной менее 500 мВ;
- 6) установить все регуляторы сопротивления магазина электрического сопротивления Р4834 в нулевое положение;
- 7) включить изделие если оно было выключено, до начала поверки выждать не менее 10 мин;
- 8) запустить программу ППВ, выбрать КБ;
- 9) из списка модулей и мезонинов выбрать модуль ЦММ1 и нажать кнопку «  »;
- 10) в открывшемся окне выбрать «Проверка напряжения по одному каналу (ЦММ1)» и нажать «Ок»;
- 11) следуя указаниям программы провести проверку измерения напряжения постоянного тока, каждые пять измерений меняя полярность. Устанавливаемое напряжение изменять путем вращения ручек магазина электрического сопротивления Р4834;
- 12) при проверке диапазона от минус 100 до плюс 100 В необходимо разобрать схему рабочего места (рисунок Е.6), включить источник GPR, и с помощью двух кабелей LK425-А соединить выход источника GPR и вход ЦММ1. Далее устанавливать необходимое напряжение согласно запросу программы ППВ.
В процессе поверки будет определена относительная погрешность измерений напряжения постоянного тока для поддиапазонов измерений и значений напряжения, указанных в таблице 13.8;

Таблица 13.8 - Определение относительной погрешности измерений напряжения постоянного тока по одному каналу в программно-выбираемых диапазонах

Поддиапазон измерений напряжения постоянного тока	Устанавливаемое значение напряжения постоянного тока, В	Пределы допускаемой относительной погрешности измерений напряжения постоянного тока, %
от -100 мВ до +100 мВ	-0,1000	±0,0075
	-0,0750	±0,009
	-0,0500	±0,011
	-0,0100	±0,039
	-0,0005	±0,704
	+0,0005	±0,704
	+0,0100	±0,039
	+0,0500	±0,011
	+0,0750	±0,009
	+0,1000	±0,0075
от -1 В до +1 В	-1,0000	±0,0037
	-0,7500	±0,004
	-0,5000	±0,004
	-0,1000	±0,010
	-0,00005	±14,003

Име. № подл.	Подп. и дата	Взам. инв. №	Инв. № дубл.	Подп. и дата
Изм.	Лист	№ докум.	Подп.	Дата

ФТКС.411710.013РЭ

Поддиапазон измерений напряжения постоянного тока	Устанавливаемое значение напряжения постоянного тока, В	Пределы допускаемой относительной погрешности измерений напряжения постоянного тока, %
	+0,00005	±14,003
	+0,1000	±0,010
	+0,5000	±0,004
	+0,7500	±0,004
	+1,0000	±0,0037
от -10 В до +10 В	-10,0000	±0,0025
	-7,5000	±0,003
	-5,0000	±0,003
	-1,0000	±0,007
	-0,0005	±10,002
	+0,0005	±10,002
	+1,0000	±0,007
	+5,0000	±0,003
	+7,5000	±0,003
от -100 В до +100 В	10,0000	±0,0025
	-100,0000	±0,0041
	-75,0000	±0,004
	-50,0000	±0,005
	-10,0000	±0,010
	-0,0050	±12,004
	+0,0050	±12,004
	+10,0000	±0,010
	+50,0000	±0,005
+75,0000	±0,004	
+100,0000	±0,0041	

13) наблюдать в окне протокола результаты измерений;

Примечание - Относительная погрешность измерений напряжения постоянного тока δU_x , %, вычисляется по формуле

$$\delta U_x = ((U_x - U_n) / U_n) \cdot 100,$$

где U_x - измеренное изделие значение напряжения постоянного тока, В,
 U_n - измеренное мультиметром значение напряжения постоянного тока, В;

14) по окончании поверки завершить работу программы, отключить все устройства и принадлежности.

Результаты поверки считать положительными, если при выполнении поверки не было сообщений об ошибке и после завершения в протокол выдается сообщение о положительном результате поверки, а значения относительной погрешности измерений напряжения постоянного тока находятся в допускаемых пределах, указанных в таблице 13.8.

Изн. № подл.	Подп. и дата	Взам. инв. №	Изн. № дубл.	Подп. и дата
--------------	--------------	--------------	--------------	--------------

Изн.	Лист	№ докум.	Подп.	Дата	ФТКС.411710.013РЭ	Лист
						59

13.10.7 Определение абсолютной погрешности воспроизведений напряжений постоянного тока (воспроизведение реализуются базовым комплексом (КВ))

Порядок выполнения:


- 1) подготовить приборы и принадлежности (из состава ЗИП-О КВ):
 - Мультиметр цифровой 34411А (далее - мультиметр);
 - кабель БСШ19-6 ФТКС.685621.003;
- 1) включить мультиметр, установить его в режим измерения напряжения постоянного тока, выждать время, требуемое для прогрева мультиметра, затем запустить автокалибровку и дождаться её завершения;
- 2) включить изделие если оно было выключено, до начала поверки выждать не менее 10 мин;
- 3) запустить программу ППВ, выбрать КВ;
- 4) из списка модулей и мезонинов выбрать модуль ИПТН16 и нажать кнопку «  »;
- 5) в открывшемся окне выбрать «Проверка выдачи напряжений» и нажать «Ок»;
- 6) следуя указаниям программы провести проверку воспроизведения напряжения постоянного тока.
В процессе поверки будет определена относительная погрешность воспроизведения напряжения постоянного тока для значений напряжения, указанных в таблице 13.9;

Таблица 13.9 - Определение абсолютной погрешности воспроизведений напряжений постоянного тока

Устанавливаемое значение напряжения постоянного тока, В	Пределы допускаемой абсолютной погрешности воспроизведений напряжения постоянного тока, мВ
-10,00	±2,0
-7,00	±2,0
-5,00	±2,0
-3,00	±2,0
-0,10	±2,0
-0,01	±2,0
+0,01	±2,0
+0,10	±2,0
+3,00	±2,0
+5,00	±2,0
+7,00	±2,0
+10,00	±2,0

- 7) наблюдать в окне протокола результаты измерений;

Примечание - Абсолютная погрешность воспроизведений напряжения постоянного тока ΔU , В, вычисляется по формуле

$$\Delta U = U_x - U_n$$

Име. № подл.	Подп. и дата	Взам. инв. №	Инв. № дубл.	Подп. и дата

Изм.	Лист	№ докум.	Подп.	Дата	ФТКС.411710.013РЭ	Лист
						60

где U_x – воспроизводимое изделием значение напряжения постоянного тока, В;
 U_n – измеренное мультиметром значение напряжения постоянного тока, В.

8) по завершении поверки выйти из программы, отключить все устройства и принадлежности.

Результаты поверки считать положительными, если абсолютная погрешность воспроизведений напряжения постоянного тока не более ± 2 мВ и после завершения в протокол выдается сообщение о положительном результате поверки.

13.10.8 Определение абсолютной погрешности воспроизведений силы постоянного тока (воспроизведение реализуются базовым комплексом (КБ))

Порядок выполнения:


- 1) подготовить приборы и принадлежности (из состава ЗИП-О КБ):
 - Мультиметр цифровой 34411А (далее – мультиметр);
 - магазин электрического сопротивления Р4834 (далее – магазин сопротивлений);
 - кабель ВСШ19-6 ФТКС.685621.003;
 - 2) включить мультиметр, выждать время, требуемое для прогрева мультиметра, затем запустить автокалибровку и дождаться её завершения;
 - 3) включить изделие если оно было выключено, до начала поверки выждать не менее 10 мин с момента включения изделия;
 - 4) запустить программу ППВ, выбрать КБ;
 - 5) из списка модулей и мезонинов выбрать все модули ИПТН16, относящиеся к КБ, и нажать кнопку «  »;
 - 6) в открывшемся окне выбрать «Проверка выдачи токов» и нажать «Ок»;
 - 7) следуя указаниям программы провести проверку выдачи программно-управляемых токов.
- В процессе поверки будет определена абсолютная погрешность воспроизведений силы постоянного тока для значений, указанных в таблице 13.10;

Таблица 13.10 – Определение абсолютной погрешности воспроизведений силы постоянного тока

Устанавливаемое значение силы постоянного тока, мА	Пределы допускаемой абсолютной погрешности воспроизведения силы постоянного тока, мкА
-10,00	$\pm 20,00$
-5,00	$\pm 20,00$
-1,00	$\pm 20,00$
-0,10	$\pm 20,00$
-0,02	$\pm 20,00$
+0,02	$\pm 20,00$
+0,10	$\pm 20,00$
+1,00	$\pm 20,00$
+5,00	$\pm 20,00$
+10,00	$\pm 20,00$

Изн. № подл.
Подп. и дата
Взам. инв. №
Изн. № дубл.
Подп. и дата

					ФТКС.411710.013РЭ	Лист 61
Изм.	Лист	№ докум.	Подп.	Дата		

8) наблюдать в окне протокола результаты измерений;

Примечание - Абсолютная погрешность воспроизведений силы постоянного тока, мА, вычисляется по формуле

$$\Delta I = I_x - I_n$$


где I_x - воспроизводимое изделием значение силы постоянного тока, мА;
 I_n - измеренное мультиметром значение силы постоянного тока, мА;

9) по завершении поверки выйти из программы, отключить все устройства и принадлежности.

Результаты поверки считать положительными, если при выполнении поверки не было сообщений об ошибке, абсолютная погрешность воспроизведений силы постоянного тока не более ± 20 мкА и после завершения в протокол выдается сообщение о положительном результате поверки.

13.10.9 Определение приведенной к верхнему пределу погрешности измерений активного сопротивления постоянному току по 96 каналам, с силой постоянного тока не менее 100 мА

Порядок выполнения:

- 1) подготовить приборы и принадлежности (из состава ЗИП-О КВ):
 - магазин электрического сопротивления Р4834;
 - Мультиметр цифровой 34411А (далее - мультиметр);
 - кабель НН1 ФТКС.685621.535 - 2 шт.;
 - кабель ИС3-Т ФТКС.685621.537;
 - кабель LK425-A - 4 шт.;
 - устройство коммутационное УК-ИС3 ФТКС.687420.155;
- 2) собрать рабочее место в соответствии с рисунком Е.7 (Приложение Е), тумблер устройства коммутационного УК-ИС3 ФТКС.687420.155 перевести в положение «2» ;
- 3) включить мультиметр и установить его в режим измерения сопротивления по четырехпроводной схеме;
- 4) установить первое значение сопротивления из таблицы 13.11 на магазине сопротивлений;
- 5) включить изделие если оно было выключено, до начала поверки выждать не менее 10 мин;
- 6) запустить программу ППВ, выбрать КВ;
- 7) из списка модулей и мезонинов выбрать модуль ИС4 и нажать кнопку «  »;
- 8) в открывшемся окне выбрать «Проверка сопротивления постоянному току» и нажать «Ок»;
- 9) следуя указаниям программы провести проверку измерения сопротивления.
 В процессе поверки будет определена относительная погрешность измерений активного сопротивления постоянному току для значений, указанных в таблице 13.11;

Име. № подл.	Подп. и дата
Взаим. име. №	Име. № дубл.
Подп. и дата	Подп. и дата

					ФТКС.411710.013РЭ	Лист
Изм.	Лист	№ докум.	Подп.	Дата		62

Таблица 13.11 - Определение приведенной к верхнему пределу погрешности измерений активного сопротивления постоянному току по 96 каналам, с силой постоянного тока не менее 100 мА

Поддиапазон измерений активного сопротивления постоянному току, Ом	Воспроизводимое значение активного сопротивления постоянному току, Ом	Пределы допускаемой приведённой к верхнему пределу, измерений активного сопротивления постоянному току, %
от 0 до 300	10	±0,6
	75	
	150	
	225	
	295	

10) наблюдать в окне протокола результаты измерений;

Примечание - Относительная погрешность измерений активного сопротивления постоянному току, Ом, вычисляется по формуле

$$\delta R = ((R_x - R_n) / R_n) \cdot 100 ,$$

где R_x - измеренное изделием значение активного сопротивления постоянному току, Ом;

R_n - измеренное мультиметром значение активного сопротивления постоянному току, Ом.

11) по окончании поверки завершить работу программы, отключить все устройства и принадлежности.

Результат поверки считать положительным, если для всех измеренных значений активного сопротивления постоянному току приведённая к верхнему пределу погрешность измерений сопротивления постоянному току не превышает значений, приведенных в таблице 13.11.

13.10.10 Определение относительной погрешности измерений напряжения постоянного тока по одному каналу в программно-выбираемых диапазонах (измерения реализуются комплексом обеспечения самопроверки (КОС))

Порядок выполнения:

1) подготовить приборы и принадлежности (из состава ЗИП-О КОС):

- мультиметр 3458А (далее - мультиметр);
- источник питания постоянного тока SPS-606 (далее - источник питания SPS);
- источник питания постоянного тока GPR-30H10D далее - источник питания GPR);
- магазин электрического сопротивления P4834;
- ИОН ФТКС.687420.028;
- кабель LK425-A (красный);
- кабель LK425-A (черный);
- два кабеля LK410-L (красный);
- два кабеля LK410-L (черный);
- кабель ШШВ ФТКС.685621.038;

Изн. № подл.	Подп. и дата	Взам. инв. №	Изн. № дубл.	Подп. и дата
--------------	--------------	--------------	--------------	--------------

Изн. № подл.	Подп. и дата	Взам. инв. №	Изн. № дубл.	Подп. и дата	ФТКС.411710.013РЭ	Лист
Изм.	Лист	№ докум.	Подп.	Дата		63


- 2) собрать рабочее место в соответствии с рисунком Е.6 (Приложение Е). Место соединения кабеля LK425-A с кабелем LK410-L должно находиться непосредственно на соединителе «+» («-») ИОНа;
- 3) включить мультиметр, установить его в режим измерения напряжения постоянного тока с автоматической установкой диапазона при времени интегрирования, равном 10 периодам питающей сети частотой 50 Гц;
- 4) включить источник питания SPS и установить на нем напряжение 16 В;
- 5) для рабочего места, собранного в соответствии с рисунком Е.1, включить ИОН, установить тумблер «Питание» - в верхнее положение, тумблер «Rпер» - в положение «ВНЕШН»; тумблер «АТ» - рекомендуется устанавливать в положение «10 В» при подаче на входы модуля испытательного напряжения величиной более 500 мВ и в положение «500 мВ» при подаче на входы модуля испытательного напряжения величиной менее 500 мВ;
- 6) установить все регуляторы сопротивления магазина сопротивления P4834 в нулевое положение;
- 7) включить изделие если оно было выключено, до начала поверки выждать не менее 10 мин;
- 8) запустить программу ППВ, выбрать КОС;
- 9) из списка модулей и мезонинов выбрать модуль ЦММ1 и нажать кнопку «  »;
- 10) в открывшемся окне выбрать «Проверка напряжения по одному каналу (ЦММ1)» и нажать «Ок»;
- 11) следуя указаниям программы провести проверку измерения напряжения постоянного тока, каждые пять измерений меняя полярность. Устанавливаемое напряжение изменять путем вращения ручек магазина электрического сопротивления P4834;
- 12) при проверке диапазона от минус 100 до плюс 100 В необходимо разобрать схему рабочего места (рисунок Е.6), включить источник GPR, и с помощью двух кабелей LK425-A соединить выход источника GPR и вход ЦММ1. Далее устанавливать необходимое напряжение согласно запросу программы ППВ.
В процессе поверки будет определена относительная погрешность измерений напряжения постоянного тока для поддиапазонов измерений и значений напряжения, указанных в таблице 13.12;

Таблица 13.12 - Определение относительной погрешности измерений напряжения постоянного тока по одному каналу в программно-выбираемых диапазонах

Поддиапазон измерений напряжения постоянного тока	Устанавливаемое значение напряжения постоянного тока, В	Пределы допускаемой относительной погрешности измерений напряжения постоянного тока, %
от -100 мВ до +100 мВ	-0,1000000	±0,0075
	-0,0750000	±0,009
	-0,0500000	±0,011
	-0,0100000	±0,039
	-0,0005000	±0,704
	+0,0005000	±0,704
	+0,0100000	±0,039

Име. № подл.	Подп. и дата	Взам. инв. №	Инв. № дубл.	Подп. и дата
Изм.	Лист	№ докум.	Подп.	Дата

ФТКС.411710.013РЭ

Лист

64

Поддиапазон измерений напряжения постоянного тока	Устанавливаемое значение напряжения постоянного тока, В	Пределы допускаемой относительной погрешности измерений напряжения постоянного тока, %
	+0,050000	±0,011
	+0,075000	±0,009
	+0,100000	±0,0075
от -1 В до 1 В	-1,000000	±0,0037
	-0,750000	±0,004
	-0,500000	±0,004
	-0,100000	±0,010
	-0,000005	±14,003
	+0,000005	±14,003
	+0,100000	±0,010
	+0,500000	±0,004
	+0,750000	±0,004
	+1,000000	±0,0037
от -10 В до 10 В	-10,00000	±0,0025
	-7,500000	±0,003
	-5,000000	±0,003
	-1,000000	±0,007
	-0,000050	±10,002
	+0,000050	±10,002
	+1,000000	±0,007
	+5,000000	±0,003
от -100 В до 100 В	+7,500000	±0,003
	+10,000000	±0,0025
	-100,0000	±0,0041
	-75,000000	±0,004
	-50,000000	±0,005
	-10,000000	±0,010
	-0,000050	±12,004
	+0,000050	±12,004
	+10,000000	±0,010
	+50,000000	±0,005
+75,000000	±0,004	
+100,000000	±0,0041	

13) наблюдать в окне протокола результаты измерений;

Име. № подл.	Подп. и дата	Взам. инв. №	Име. № дубл.	Подп. и дата

Изм.	Лист	№ докум.	Подп.	Дата

ФТКС.411710.013РЭ

Лист
65

Примечание – Относительная погрешность измерений напряжения постоянного тока δU_x , %, вычисляется по формуле

$$\delta U_x = ((U_x - U_n) / U_n) \cdot 100,$$

где U_x – измеренное изделие значение напряжения постоянного тока, В,
 U_n – измеренное мультиметром значение напряжения постоянного тока, В;

- 14) по окончании поверки завершить работу программы, отключить все устройства и принадлежности.

Результаты поверки считать положительными, если при выполнении поверки не было сообщений об ошибке и после завершения в протокол выдается сообщение о положительном результате поверки, а значения относительной погрешности измерений напряжения постоянного тока находятся в допустимых пределах, указанных в таблице 13.12.

13.10.11 Определение абсолютной погрешности воспроизведений напряжения постоянного тока (воспроизведение реализуются комплексом обеспечения самопроверки (КОС))

Порядок выполнения:

- 1) подготовить приборы и принадлежности (из состава ЗИП-О КОС):
 - Мультиметр цифровой 34411А (далее – мультиметр);
 - кабель БСШ19-6 ФТКС.685621.003;
 - 10) включить мультиметр, установить его в режим измерения напряжения постоянного тока, выждать время, требуемое для прогрева мультиметра, затем запустить автокалибровку и дождаться её завершения;
 - 2) включить изделие если оно было выключено, до начала поверки выждать не менее 10 мин;
 - 3) запустить программу ППВ, выбрать КОС;
 - 4) из списка модулей и мезонинов выбрать модуль ИПТН16;
 - 5) запустить проверку «Проверка выдачи напряжений»;
 - 6) следуя указаниям программы провести проверку воспроизведения напряжения постоянного тока.
- В процессе поверки будет определена относительная погрешность воспроизведения напряжения постоянного тока для значений напряжения, указанных в таблице 13.13;

Таблица 13.13 – Определение абсолютной погрешности воспроизведений напряжения постоянного тока

Устанавливаемое значение напряжения постоянного тока, В	Пределы допускаемой абсолютной погрешности воспроизведений напряжения постоянного тока, мВ
-10,00	±2,00
-7,00	±2,00
-5,00	±2,00
-3,00	±2,00
-0,10	±2,00
-0,01	±2,00

Име. № дубл.	Подп. и дата	
Взам. инв. №		
Име. № подл.	Подп. и дата	

					ФТКС.411710.013РЭ	Лист
Изм.	Лист	№ докум.	Подп.	Дата		66

+0,01	±2,00
+0,10	±2,00
+3,00	±2,00
+5,00	±2,00
+7,00	±2,00
+10,00	±2,00

7) наблюдать в окне протокола результаты измерений;

Примечание - Абсолютная погрешность воспроизведений напряжения постоянного тока ΔU , В, вычисляется по формуле

$$\Delta U = U_x - U_n$$


где U_x - воспроизводимое изделием значение напряжения постоянного тока, В;
 U_n - измеренное мультиметром значение напряжения постоянного тока, В.

8) по завершении поверки выйти из программы, отключить все устройства и принадлежности.

Результаты поверки считать положительными, если абсолютная погрешность воспроизведений напряжения постоянного тока не более ± 2 мВ и после завершения в протокол выдается сообщение о положительном результате поверки.

13.10.12 Определение абсолютной погрешности воспроизведений силы постоянного тока (воспроизведение реализуются комплексом обеспечения самопроверки (КОС))

Порядок выполнения:

- 1) подготовить приборы и принадлежности (из состава ЗИП-О КОС):
 - Мультиметр цифровой 34411А (далее - мультиметр);
 - магазин электрического сопротивления Р4834;
 - кабель ВСШ19-6 ФТКС.685621.003;
 - кабель LK425-A - 4 шт.;
- 2) включить мультиметр, выждать время, требуемое для прогрева мультиметра, затем запустить автокалибровку и дождаться её завершения;
- 3) включить изделие если оно было выключено, до начала поверки выждать не менее 10 мин с момента включения изделия;
- 4) запустить программу ППВ, выбрать КОС;
- 5) из списка модулей и мезонинов выбрать все модули ИПТН16, относящиеся к КОС, и нажать кнопку «»;
- 6) в открывшемся окне выбрать «Проверка выдачи токов» и нажать «Ок»;
- 7) следуя указаниям программы провести проверку выдачи программно-управляемых токов.
 В процессе поверки будет определена абсолютная погрешность воспроизведения силы постоянного тока для значений, указанных в таблице 13.14;

Име. № подл.	Подп. и дата
Взам. инв. №	Име. № дубл.
Подп. и дата	Подп. и дата

					ФТКС.411710.013РЭ	Лист
Изм.	Лист	№ докум.	Подп.	Дата		67

Таблица 13.14 – Определение абсолютной погрешности воспроизведений силы постоянного тока

Устанавливаемое значение силы постоянного тока, мА	Пределы допускаемой абсолютной погрешности воспроизведений силы постоянного тока, мкА
-10,00	±20,00
-5,00	±20,00
-1,00	±20,00
-0,10	±20,00
-0,02	±20,00
+0,02	±20,00
+0,10	±20,00
+1,00	±20,00
+5,00	±20,00
10,00	±20,00

8) наблюдать в окне протокола результаты измерений;

Примечание – Абсолютная погрешность воспроизведений силы постоянного тока, мА, вычисляется по формуле

$$\Delta I = I_x - I_n$$

где I_x – воспроизводимое изделием значение силы постоянного тока, мА;
 I_n – измеренное мультиметром значение силы постоянного тока, мА;

9) по завершении поверки выйти из программы, отключить все устройства и принадлежности.

Результаты поверки считать положительными, если при выполнении поверки не было сообщений об ошибке, абсолютная погрешность воспроизведений силы постоянного тока не более ±20 мкА и после завершения в протокол выдается сообщение о положительном результате поверки.

13.10.13 Определение относительной погрешности воспроизведений активного сопротивления постоянному току (воспроизведение реализуется комплексом обеспечения самопроверки (КОС))

Порядок выполнения:

- 1) подготовить приборы и принадлежности (из состава ЗИП-0 КОС):
 - Мультиметр цифровой 34411А (далее – мультиметр);
 - кабель МПС2 ФТКС.685625.007;
- 2) включить мультиметр и установить его в режим измерения сопротивления постоянному току по четырехпроводной схеме с автоматической установкой диапазонов и апертурой (временем интегрирования) не менее 200 мс;
- 3) включить изделие если оно было выключено, до начала поверки выждать не менее 10 мин;

Изн. № подл.	Подп. и дата	Взам. инв. №	Изн. № дубл.	Подп. и дата
--------------	--------------	--------------	--------------	--------------

					Лист
					68
Изм.	Лист	№ докум.	Подп.	Дата	ФТКС.411710.013РЭ


- 4) запустить программу ППВ, выбрать КОС;
- 5) из списка модулей и мезонинов выбрать мезонин МПС2-2 и нажать кнопку «  »;
- 6) в открывшемся окне выбрать «Проверка выдачи сопротивления» и нажать «Ок»;
- 7) следуя указаниям программы провести проверку воспроизведения КОС активного сопротивления.
В процессе поверки будет определена относительная погрешность воспроизведения активного сопротивления для значений, указанных в таблице 13.15.

Таблица 13.15 - Определение относительной погрешности воспроизведений активного сопротивления постоянному току

Воспроизводимое активное сопротивление постоянному току, Ом	Пределы относительной погрешности воспроизведений активного сопротивления постоянному току, %
10,1	±[0,05 + 0,05 · (Rm/Rx)]
20,0	
30,0	
50,0	
70,0	
100,0	
110,0	±[0,06 + 0,01 · (Rm/Rx)]
300,0	
500,0	
700,0	
900,0	
1100,0	
1300,0	
1500,0	
1700,0	
2000,0	

Примечание:
Rm - верхняя граница диапазона воспроизведений сопротивления постоянному току, Ом;
Rx - воспроизводимое изделием значение сопротивления постоянному току, Ом

8) наблюдать в окне протокола результаты измерений;

Примечание - Относительная погрешность воспроизведений активного сопротивления постоянному току δR , %, вычисляется по формуле

$$\delta R = ((R_x - R_n) / R_n) \cdot 100,$$

где R_x - воспроизводимое изделием значение активного сопротивления постоянному току, Ом;

Име. № подл.	
Подп. и дата	
Взам. инв. №	
Инв. № дубл.	
Подп. и дата	

Изм.	Лист	№ докум.	Подп.	Дата	ФТКС.411710.013РЭ	Лист
						69

14 Возможные неисправности и способы их устранения

14.1 Возможные неисправности и способы их устранения приведены в таблице 14.1.

Таблица 14.1

Наименование неисправности, внешнее проявление и дополнительные признаки	Вероятная причина	Способ устранения
Не включается электропитание блока электронного	Сработал предохранитель цепи сетевого питания	Проверить состояние предохранителя. При необходимости предохранитель заменить
При проверке изделия не обнаруживаются некоторые модули или мезонины изделия	Модуль или мезонин неисправен	Заменить модуль или мезонин на исправный
Погрешность измерений или формирования электрической величины превышает предельно допустимые значения, указанные в руководстве по эксплуатации соответствующего модуля или мезонина	Изменились условия эксплуатации изделия, влияющие на величину погрешности	Выполнить калибровку модуля или мезонина в соответствии с его руководством по эксплуатации

14.2 Вышедший из строя модуль необходимо заменить аналогичным исправным модулем. Перед установкой в изделие на исправном модуле необходимо установить переключатели логического адреса и линии прерывания в такое же положение, что и на вышедшем из строя модуле. Установку переключателей необходимо выполнять в соответствии с руководством по эксплуатации соответствующего модуля.

При восстановлении работоспособности изделия путем замены неисправного модуля исправным повторного заключения на изделие не требуется. вновь установленный в состав изделия модуль должен быть проверен с помощью ППМ в режиме «ОК отключен». О проведенной замене модуля должна быть сделана запись в разделе «Особые отметки» формуляра на изделие.

При замене мезонинного модуля дополнительно должна быть сделана соответствующая запись в паспорте мезонинного модуля (подраздел «Движение мезонина при эксплуатации») и паспорте носителя мезонинов (подраздел «Сведения об установке и снятии мезонинов»).

14.3 Если не удалось восстановить изделие, свяжитесь с представителями изготовителя и сообщите им всю имеющуюся информацию:

- о порядке ваших действий при работе с изделием;
- о всех сообщениях программного обеспечения о подозреваемых неисправностях;
- о внешних признаках (результатах измерений, результатах взаимодействия изделия с внешними объектами и приборами), позволяющих судить о состоянии изделия;
- о действиях по восстановлению изделия

для анализа имеющейся информации и установления истинных причин появления сообщений о неисправности.

Име. № подл.	Подп. и дата	Взам. инв. №	Име. № дубл.	Подп. и дата

Изм.	Лист	№ докум.	Подп.	Дата	ФТКС.411710.013РЭ	Лист 71

15 Техническое обслуживание

15.1 Виды и периодичность технического обслуживания

15.1.1 Техническое обслуживание изделия включает следующие виды:

- ежедневное техническое обслуживание (ЕТО);
- периодическое техническое обслуживание (ТО-1);
- ежегодное техническое обслуживание (ТО-2).

15.1.2 ЕТО проводится при подготовке изделий к использованию по назначению.

15.1.3 ТО-1 рекомендуется проводить один раз в месяц, а также перед постановкой изделия на кратковременное хранение. Допускается увеличивать периодичность проведения ТО-1, но не реже, чем один раз в три месяца.

15.1.4 ТО-2 проводится один раз в год, независимо от интенсивности эксплуатации изделия, а также перед постановкой изделия на длительное хранение.

15.2 Порядок технического обслуживания

15.2.1 Порядок технического обслуживания соответствует порядку записи операций в таблице 15.1.

15.2.2 Операция технического обслуживания выполняется в соответствии с ее технологической картой.

15.2.3 При техническом обслуживании изделия обязательным является выполнение всех действий, изложенных в технологических картах операций.

15.2.4 Все несоответствия, выявленные в процессе технического обслуживания, должны быть устранены. При этом должна быть сделана запись в соответствующем разделе формуляра изделия ФТКС.411710.013ФО.

15.2.5 О проведении и результатах технического обслуживания должна быть сделана запись в соответствующем разделе формуляра изделия ФТКС.411710.013ФО.

Име. № подл.	Подп. и дата	Взам. инв. №	Име. № дубл.	Подп. и дата	ФТКС.411710.013РЭ	Лист
						72
Изм.	Лист	№ докум.	Подп.	Дата		

Таблица 15.1

Наименование операции технического обслуживания	Номер технологической карты	Виды технического обслуживания		
		ЕТО	ТО-1	ТО-2
Проверка состояния и чистка наружных поверхностей изделия	1	+	+	+
Проверка работоспособности изделия	2	+	-	-
Проверка работоспособности и выходных цепей изделия	3	-	+	+
Проверка комплектности и состояния ЗИП-О	4	-	-	+
Детальный осмотр и чистка изделия	5	-	-	+
Проверка эксплуатационных документов	6	-	-	+

15.3 Технологические карты операций технического обслуживания

15.3.1 Технологическая карта 1

Проверка состояния и чистка наружных поверхностей изделия

Ориентировочное время выполнения: 2 ч.

Количество специалистов: 1.

Средства измерений: нет.

Инструмент: нет.

Расходные материалы:

- ветошь обтирочная 627 ГОСТ 5364-79 - 0,7 кг;
- кисть флейцевая КФ251 - 1 шт.

Действия:

- 1) отключить изделие от сети;
- 2) произвести внешний осмотр изделия, убедиться в отсутствии деформаций кожухов и корпусов составных частей изделия, убедиться в целостности органов управления и индикации;
- 3) удалить пыль с наружных поверхностей изделия сухой ветошью (кистью), в том числе и с поверхностями его составных частей.

Изм.	Лист	№ докум.	Подп.	Дата	ФТКС.411710.013РЭ	Лист
						73

15.3.2 Технологическая карта 2

Проверка работоспособности изделия

Проверка работоспособности КБ и КОС выполняется в соответствии с РЭ на них.

15.3.3 Технологическая карта 3

Проверка работоспособности и выходных цепей изделия

Проверка работоспособности и выходных цепей КБ и КОС выполняется в соответствии с РЭ на них.

15.3.4 Технологическая карта 4

Проверка комплектности и состояния ЗИП-О

Ориентировочное время выполнения: 1 ч.

Количество специалистов: 1.

Средства измерений: нет.

Инструмент: нет.

Расходные материалы: нет.

Действия:

- 1) проверить наличие модулей и мезонинов по ведомостям ЗИП-О ФТКС.411710.013ЗИ, ФТКС.411713.347ЗИ, ФТКС.411713.348ЗИ. Недостающие принадлежности добавить до полного комплекта ЗИП-О;
- 2) произвести осмотр модулей и мезонинов, убедиться в целостности креплений, покрытий и контактов соединителей, а также в целостности пломбировки модулей и соответствии оттисков клейм ОТК и ВП МО РФ, указанным в разделе «Свидетельство о приемке», в листе «Заключение представительства заказчика» с учетом записей в разделе «Особые отметки» паспортов модулей;
- 3) заменить штатные составные части изделия на аналогичные из состава ЗИП-О;
- 4) включить изделие;
- 5) убедиться в положительном результате самотестирования ЭВМ и правильности загрузки ОС;
- 6) выдержать изделие во включенном состоянии 10 мин;
- 7) выполнить проверку системы с помощью ППМ в режиме «ОК подключен»;
- 8) выполнить проверку системы с помощью ППМ в режиме «ОК отключен»;
- 9) выполнить обратную замену составных частей изделия;
- 10) включить изделие;
- 11) убедиться в положительном результате самотестирования ЭВМ и правильности загрузки ОС;
- 12) выдержать изделие во включенном состоянии 10 мин;
- 13) выполнить проверку системы с помощью ППМ в режиме «ОК подключен»;
- 14) выполнить проверку системы с помощью ППМ в режиме «ОК отключен»;
- 15) заменить модули из состава ЗИП-О на штатные составные части изделия. Восстановить состояние комплекта ЗИП-О.

Име. № подл.	Подп. и дата	Взам. инв. №	Инв. № дубл.	Подп. и дата

Изм.	Лист	№ докум.	Подп.	Дата

ФТКС.411710.013РЭ

Лист

74

16 Хранение

16.1 Составные части изделия должны храниться в складских условиях, в ящиках и коробках в которых изделие поставляется изготовителем.

Складские условия:

- температура окружающей среды от плюс 5 до плюс 40 °С;
- относительная влажность воздуха не более 80 % при температуре плюс 25 °С;
- воздух не должен содержать пыли, паров кислот, щелочей и других агрессивных примесей.

16.2 Если изделие расконсервировано, то при подготовке его к хранению должно быть выполнено техническое обслуживание изделия в объеме ТО-2 в соответствии с разделом 15, а также выполнена консервация изделия в соответствии с подразделом 8.3.

16.3 При хранении в складских условиях изделие допускает хранение в течение всего срока гарантии при условии выполнения его переконсервации после каждых двух лет хранения согласно требованиям настоящего руководства по эксплуатации.

16.4 При перерыве в эксплуатации изделия, установленного на рабочем месте, необходимо отсоединить от сети питания и от составных частей изделия сетевые кабели, обеспечив сохранность всех отсоединенных кабелей на время перерыва в эксплуатации изделия.

В течение всего перерыва в эксплуатации изделия необходимо выполнять все виды технического обслуживания изделия в соответствии с их периодичностью, кроме операций, описанных в технологических картах 2 (Проверка работоспособности изделия), 3 (Проверка работоспособности и выходных цепей изделия) и 4 (Проверка комплектности и состояния ЗИП-О).

Име. № подл.	Подп. и дата	Взам. инв. №	Име. № дубл.	Подп. и дата	Изм.	Лист	№ докум.	Подп.	Дата	ФТКС.411710.013РЭ	Лист
											76

Приложение А
(справочное)
Сетевые адреса оборудования

А.1 В таблице А.1 приведены предустановленные производителем сетевые адреса оборудования. Сетевые адреса могут быть изменены пользователем по своему усмотрению

Таблица А.1 - IP-адреса оборудования

Расположение	Устройство	IP-адрес
-	ЭВМ 1 (ТСОИ1)	192.168.1.22
-	ЭВМ 2 (ТСОИ2)	192.168.1.23
-	ЭВМ 3 (ТСОИ3)	192.168.1.24
-	ЭВМ 4 (ТСОИ4)	192.168.1.25
Стойка СП ВУ	ЭВМ 5 (ШЛЮЗ)	192.168.1.92
	ЭВМ 6 (ТСОИ5)	192.168.1.26
	ЭВМ 7 (ТСОИ6)	192.168.1.18
	ЭВМ 8 (ТСОИ7)	192.168.1.19
	ЭВМ 9 (КАПРИ)	192.168.1.90
Стойка КОС	ЭВМ 10 (КОС)	192.168.1.17
	Источник питания GENH100-7.5	192.168.1.156
	Источник питания GENH100-7.5	192.168.1.157
	Источник питания GENH100-7.5	192.168.1.158
Стойка СП3	ETHERNET CONTROLLER (Блок БЭ307)	192.168.1.116
	ЭВМ 11 (МКО)	192.168.1.15
Стойка СП2	ЭВМ 12 (КТУК)	192.168.1.14
	ETHERNET CONTROLLER (Блок БЭ306)	192.168.1.117
	Источник питания GEN40-19	192.168.1.155
Стойка СП1	ETHERNET CONTROLLER (Блок БЭ304)	192.168.1.118
	ETHERNET CONTROLLER (Блок БЭ305)	192.168.1.119

Име. № подл.	Подп. и дата
Взаим. име. №	Име. № дубл.
Подп. и дата	

Изм.	Лист	№ докум.	Подп.	Дата
------	------	----------	-------	------

ФТКС.411710.013РЭ

Лист

78

Приложение Б
(обязательное)
Порядок включения и выключения изделия

ВНИМАНИЕ: МЕЖДУ МОМЕНТОМ ВЫКЛЮЧЕНИЯ ЛЮБОЙ СОСТАВНОЙ ЧАСТИ ИЗДЕЛИЯ И МОМЕНТОМ ЕЕ ОЧЕРЕДНОГО ВКЛЮЧЕНИЯ, А ТАКЖЕ МЕЖДУ МОМЕНТОМ ВКЛЮЧЕНИЯ ЛЮБОЙ СОСТАВНОЙ ЧАСТИ ИЗДЕЛИЯ И МОМЕНТОМ ЕЕ ВЫКЛЮЧЕНИЯ ДОЛЖНА БЫТЬ ВЫДЕРЖАНА ПАУЗА НЕ МЕНЕЕ 10 С.

Б.1 Включение

Б.1.1 Включение КБ выполнять в следующем порядке:

- 1) включить стойку СП ВУ следующим образом:
 - а) переключатель на панели питания перевести в положение «I»;
 - б) включить блок розеток, переведя переключатель питания в положение «I»;
 - в) включить ЭВМ 5 (ШЛЮЗ), ЭВМ 6 (ТСОИ5), ЭВМ 7 (ТСОИ6), ЭВМ 8 (ТСОИ7), ЭВМ 9 (КАПРИ) и мониторы;
- 2) включить ЭВМ 1 (ТСОИ1), ЭВМ 2 (ТСОИ2), ЭВМ 3 (ТСОИ3), ЭВМ 4 (ТСОИ4) и мониторы;
- 3) включить стойку СП2 следующим образом:
 - а) переключатель на панели питания перевести в положение «I»;
 - б) включить питание блока БЭ306, установив переключатель, расположенный на лицевой панели крейта, в положение «I»;
 - в) включить источник питания GENH40-19, установив переключатель в положение «I»;
 - г) включить ЭВМ 12 (КТУК);
 - д) включить консоль оператора;
- 4) включить стойку СП1 следующим образом:
 - а) включить блок розеток, переведя переключатель питания в положение «I»;
 - б) включить питание блоков БЭ304 и БЭ305, установив переключатели на лицевой панели крейтов в положение «I»;
- 5) включить стойку СП3 следующим образом:
 - а) переключатель на панели питания перевести в положение «I»;
 - б) включить ЭВМ 11 (МКО);
 - в) включить консоль оператора.

Б.1.2 Включение КОС выполнять в следующем порядке:

- 1) переключатель на панели питания перевести в положение «I»;
- 2) включить ЭВМ 10 (КОС);
- 3) включить консоль оператора;
- 4) включить питание блока БЭ307, установив переключатель, расположенный на лицевой панели крейта, в положение «I»;
- 5) включить источники питания GENH100-7.5, установив переключатель в положение «I».

Име. № подл.	Подп. и дата
Взам. име. №	Име. № дубл.
Подп. и дата	Подп. и дата

					ФТКС.411710.013РЭ	Лист
						79
Изм.	Лист	№ докум.	Подп.	Дата		

Приложение В
(справочное)
Порядок установки программ

В.1 ПО устанавливается из репозитория с помощью менеджера пакетов `synaptic-pkexes`.

В.2 ПО должно быть установлено в следующем порядке:

- 1) программный комплекс Informtest VISA - `informtest-visa`;
- 2) драйверы модулей и мезонинов:
 - `undmmcl`;
 - `unfsk40`;
 - `uniptnl6`;
 - `unis4`;
 - `unkm50x8`;
 - `unmbase`;
 - `unmids32`;
 - `unmfsk24`;
 - `unmftk`;
 - `unmn32s`;
 - `unmn8i`;
 - `unmps2`;
 - `unms8k21`;
 - `unvvk4`;
- 3) система проверки функций - `spf_test2777`.

В.3 Для каждого компакт-диска выполнить установку программ путем добавления нового репозитория, для этого:

- 1) вставить компакт-диск (CD) с дистрибутивами ПО в привод компакт-дисков;
- 2) открыть программу `synaptic-pkexes`, для этого:
 - а) нажать сочетание клавиш `<Alt+F2>`;
 - б) в появившемся окне ввести название программы `synaptic-pkexes` и нажать кнопку «OK»;
 - в) ввести пароль пользователя;
- 3) в открывшемся менеджере пакетов `synaptic-pkexes` выбрать команду меню «Правка» → «Добавить компакт-диск»;
- 4) в появившемся списке отметить требуемые пакеты (см. п. В.2). Для этого нажать правой клавишей мыши на названии требуемого пакета и в появившемся контекстном меню выбрать команду «Отметить для установки»;
- 5) нажать кнопку «Применить»;
- 6) в появившемся окне с описанием вносимых изменений нажать кнопку «Применить».

ПО Informtest VISA и драйверы модулей будут установлены в файловую систему по следующему адресу: `/usr/local/vxipnp/linux/`.

СПФ будет установлено по следующему адресу: `/opt/informtest/spf_test2777/`.

Име. № подл.	Подп. и дата	Взам. инв. №	Име. № дубл.	Подп. и дата	ФТКС.411710.013РЭ	Лист
						81
Изм.	Лист	№ докум.	Подп.	Дата		

Приложение Г
(обязательное)
Проведение входного контроля

Г.1 Распаковку изделия проводят в соответствии с п. 8.2.

Г.2 Изделие подвергают входному контролю в объеме проверки и в соответствии с пунктами методики, приведенными в таблице Г.1.

Таблица Г.1

Наименование проверок	Технические требования	Методы проверки
Контроль упаковки	п. 7.1.1 - 7.1.4 РЭ	Визуально
Проверка комплектности изделия	ФТКС.411710.013ФО раздел 4	п. Г.3.2
Проверка комплектности эксплуатационных документов	ФТКС.411710.013ВЭ	п. Г.3.3
Проверка внешнего вида и качества покрытий изделия	Наличие товарного знака фирмы-изготовителя, наличие заводского номера изделия, отсутствие нарушений целостности элементов, контактов и покрытий изделия.	п. Г.3.4
Проверка качества защитного заземления	п. 2.1.8 РЭ	п. Г.3.4
Проверка маркировки изделия	Раздел 6 РЭ	п. Г.3.5
Проверка работоспособности изделия в режиме «ОК подключен»	п. 2.2.1 РЭ	п. Г.3.6
Проверка работоспособности изделия в режиме «ОК отключен»	п. 2.2.2 РЭ	п. Г.3.7

Изн. № подл.	
Подп. и дата	
Взам. инв. №	
Изн. № дубл.	
Подп. и дата	

Изм.	Лист	№ докум.	Подп.	Дата

ФТКС.411710.013РЭ

Лист

83

Г.3 Методы проверки изделия при входном контроле

Г.3.1 Проверку изделия проводят в сухом отапливаемом помещении, удовлетворяющем нормам СНиП-512-79 и обеспечивающем следующие климатические условия:

- температура воздуха от плюс 5 до плюс 40 °С;
- относительная влажность воздуха не более 80 %;
- атмосферное давление от 86 до 106 кПа (645 - 795 мм рт. ст.).

Г.3.2 Комплектность изделия проверяют в следующем порядке:

- комплектность изделия проверяют на соответствие разделу 4 ФТКС.411710.013ФО;
- комплектность КВ проверяют на соответствие разделу 4 ФТКС.411713.347ФО;
- комплектность КОС проверяют на соответствие разделу 4 ФТКС.411713.348ФО.

Г.3.3 Проверку комплектности поставленных эксплуатационных документов проводят в следующем порядке:

- проверить комплектность ЭД изделия на соответствие ФТКС.411710.013ВЭ;
- проверить комплектность ЭД КВ на соответствие ФТКС.411713.347ВЭ;
- проверить комплектность ЭД КОС на соответствие ФТКС.411713.348ВЭ.

Г.3.4 Проверку качества защитного заземления проводить в соответствии с п. 13.8.2 «Определение электрического сопротивления защитного заземления».

Г.3.5 Проверку внешнего вида изделия, качества покрытий и маркировки производят внешним осмотром.

Результат внешнего осмотра считать положительным, если при выполнении внешнего осмотра было установлено:

- наличие товарного знака фирмы-изготовителя изделия;
- наличие заводского номера изделия;
- отсутствие нарушений целостности элементов, контактов и покрытий изделия.

Г.3.6 Проверка работоспособности изделия в режиме «ОК подключен» производится в следующем порядке:

Г.3.6.1 Включить изделие согласно указаниям п. Б.1 (Приложение Б), до начала проверки выждать 10 мин.

Г.3.6.2 Проверить работоспособность КВ в режиме «ОК подключен»:

- 1) на управляющей ЭВМ ярлыком на рабочем столе запустить программу проверки модулей (ППМ) для КВ (см. ФТКС.52100-01 34 01 Система автоматизированная измерительная ТЕСТ-2777 Система проверки функций Руководство оператора);
- 2) в окне программы перейти на вкладку «ОК подключен»;
- 3) выбрать для проверки все инструменты, установив флажок «Все»;
- 4) нажать кнопку запуска;
- 5) в окне протокола проверки наблюдать результаты поверки (наличие или отсутствие сообщений о неисправностях);

Изн. № подл.	Подп. и дата	Взам. инв. №	Изн. № дубл.	Подп. и дата
--------------	--------------	--------------	--------------	--------------

Изм.	Лист	№ докум.	Подп.	Дата	ФТКС.411710.013РЭ	Лист
						84

6) по окончании проверки завершить работу программы.

Г.3.6.3 Проверить работоспособность КОС в режиме «ОК подключен»:

- 1) на управляющей ЭВМ ярлыком на рабочем столе запустить ППМ для КОС;
- 2) в окне программы перейти на вкладку «ОК подключен»;
- 3) выбрать для проверки все инструменты, установив флажок «Все»;
- 4) нажать кнопку запуска;
- 5) в окне протокола проверки наблюдать результаты поверки (наличие или отсутствие сообщений о неисправностях);
- 6) по окончании проверки завершить работу программы.

Г.3.6.4 Выключить изделие согласно указаниям п. Б.1 (Приложение В).

Результат проверки считать положительным, если при выполнении проверки работоспособности КБ и КОС не было сообщений о неисправностях.

Г.3.7 Проверка работоспособности изделия в режиме «ОК отключен» производится в следующем порядке:

Г.3.7.1 Включить изделие согласно указаниям п. Б.1 (Приложение В), до начала проверки выждать 10 мин.

Г.3.7.2 Проверить работоспособность КБ в режиме «ОК отключен»:

- 1) подготовить кабели из состава ЗИП-О:
 - кабель ФСК40-МДС32 ФТКС.685621.014-01;
 - кабель ИПТН16-ЦММ1 ФТКС.685622.025;
 - кабель МФСК24-МДС32 ФТКС.685623.012-01;
 - соединитель контрольный ТК-МН8И ФТКС.685623.041;
 - кабель ИПТН16-МН8И ФТКС.685623.042;
 - соединитель контрольный Т100-МС8-2Л ФТКС.685623.044-01;
 - кабель МФТК-МДС32 ФТКС.685624.012-01;
 - кабель ВВК4 ФТКС.685626.847;
 - кабель КОНТР-ИЗ ФТКС.685626.894;
 - соединитель контрольный ТК-МН6И ФТКС.685629.019;
 - соединитель контрольный СК-МТ16 ФТКС.685629.138;
 - соединитель контрольный ТК-МН8ИП ФТКС.685629.347;
 - соединитель контрольный МДС32 ФТКС.685629.437;
- 2) на управляющей ЭВМ запустить ППМ для КБ;
- 3) в окне программы перейти на вкладку «ОК подключен»;
- 4) выбрать для проверки все инструменты, установив флажок «Все»;
- 5) нажать кнопку запуска;
- 6) в процессе поверки по запросу программы подключать или отключать соответствующие кабели и принадлежности;
- 7) в окне протокола проверки наблюдать результаты поверки (наличие или отсутствие сообщений о неисправностях);
- 8) по окончании проверки завершить работу программы.

Г.3.7.3 Проверить работоспособность КОС в режиме «ОК отключен»:

- 1) подготовить кабели из состава ЗИП-О:
 - кабель LK425-A;
 - соединитель СК1-КМ100x4-М UNC5.282.062 - 2 шт;
 - соединитель СК2-КМ100x4-М UNC5.282.063 - 2 шт;

Име. № подл.	Подп. и дата	Взаим. име. №	Име. № дубл.	Подп. и дата	Изм.	Лист	№ докум.	Подп.	Дата	ФТКС.411710.013РЭ	Лист
											85

Приложение Д
(обязательное)
Порядок замены неисправного модуля

Д.1 Порядок замены неисправного модуля

Д.1.1 Для замены неисправного модуля следует:

- 1) выключить питание крейта;
- 2) отсоединить от лицевой панели модуля все кабели;
- 3) извлечь модуль из крейта (см. п. Д.2.1);
- 4) извлечь исправный модуль в упаковке из состава ЗИП-0;
- 5) освободить модуль от упаковки;
- 6) проверить целостность пломбировки модулей, а также целостность и состояние контактов всех соединителей. Убедиться в отсутствии внешних повреждений модуля, а также в наличии штатного крепежа во втулках на лицевой панели;
- 7) установить модуль в крейт (см. п. Д.2.2) при необходимости руководствуясь схемой электрической соединений на данный блок;
- 8) восстановить подключение кабелей к лицевой панели модуля, руководствуясь схемой электрической принципиальной на стойку.

Д.2 Порядок извлечения и установки модулей и крейта

ВНИМАНИЕ: ВСЕ ДЕЙСТВИЯ, ИЗЛОЖЕННЫЕ В ДАННОМ ПУНКТЕ, НЕОБХОДИМО ВЫПОЛНЯТЬ ПРИ ОТКЛЮЧЕННОМ ПИТАНИИ СТОЙКИ СПн.

Д.2.1 Порядок извлечения модуля из крейта:

- 1) отвинтить два невыпадающих винта, расположенных в верхней и нижней частях лицевой панели модуля;
- 2) с помощью ручек, расположенных в верхней и нижней частях лицевой панели, отсоединить модуль от кросс-панели, для чего развести ручки в противоположные стороны друг от друга вдоль вертикальной оси лицевой панели до характерного щелчка;
- 3) извлечь модуль из крейта.

Д.2.2 Порядок установки модуля в крейт:

- 1) установить модуль в верхние и нижние направляющие соответствующего слота крейта, следя за тем, чтобы надпись с наименованием модуля при его установке в крейт находилась в верхней части лицевой панели;
- 2) плавно продвинуть модуль вглубь крейта до касания модуля с кросс-панелью, затем с небольшим усилием окончательно задвинуть модуль до соприкосновения лицевой панели модуля со стяжками крейта;
- 3) закрепить модуль в крейте, для чего завинтить невыпадающие винты, расположенные в верхней и нижней части лицевой панели модуля.

Име. № подл.	Подп. и дата	Име. № дубл.	Подп. и дата	Взам. име. №	Име. № подл.

Изм.	Лист	№ докум.	Подп.	Дата	

ФТКС.411710.013РЭ

Лист

87

ВНИМАНИЕ! ВО ИЗБЕЖАНИЕ ПОВРЕЖДЕНИЯ ПЛАТЫ ПРИ СНЯТИИ МЕЗОНИНА, УСИЛИЯ СЛЕДУЕТ ПРИЛАГАТЬ ТОЛЬКО К МЕСТАМ НА ПЛАТЕ МЕЗОНИНА, ОБОЗНАЧЕННЫМ НА РИСУНКЕ Д.1.

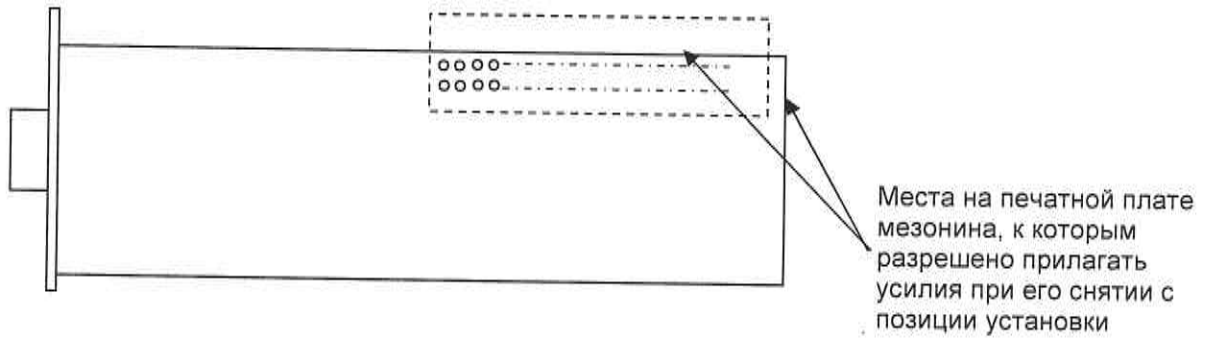


Рисунок Д.1 - Снятие мезонина

- 7) установить на его место исправный мезонин, для этого:
 - а) на выбранной позиции установки мезонина, аккуратно совместив контакты соединителей мезонина и НМ, осторожным нажатием установить мезонин, сочленив до упора соединители мезонина и НМ;
 - б) закрепить мезонин шестью винтами;
 - в) установить верхнюю крышку кожуха НМ на место и закрепить ее шестью винтами;
 - 8) установить НМ на его место в стойку (см. п. Д.2.2):
 - 9) подключить со стороны задней стенки НМ кабель питания и провод заземления;
 - 10) восстановить подключение кабелей к установленным в НМ мезонинам, руководствуясь схемой электрических соединений на блок БЭп, в котором установлен данный НМ;
 - 11) проверить работоспособность вновь установленного мезонина в режиме «ОК отключен».
- О проведенной замене мезонина должна быть сделана запись в разделе «Особые отметки» формуляра на изделие.

Име. № подл.	Подп. и дата	Взам. инв. №	Инв. № дубл.	Подп. и дата

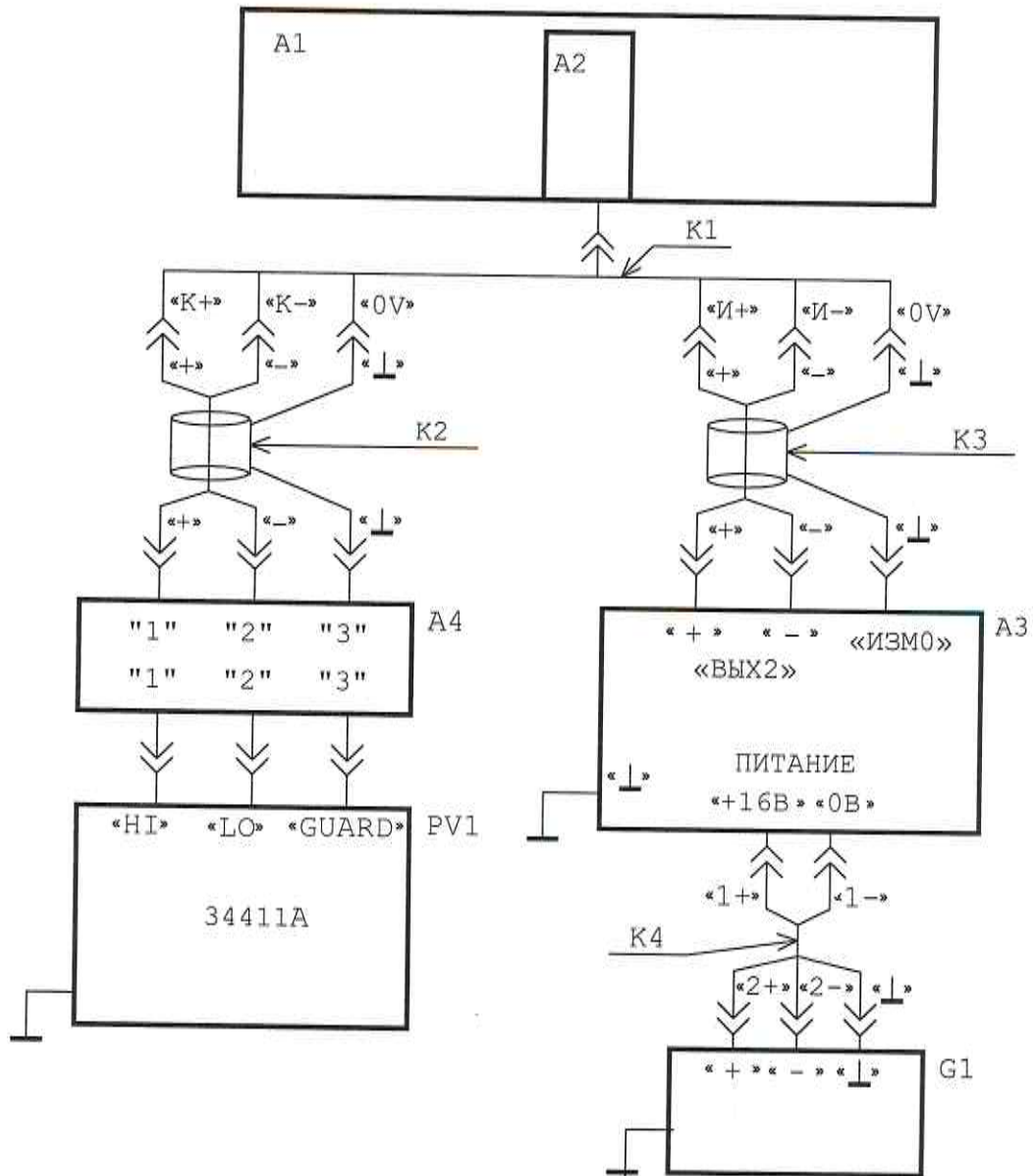
Изм.	Лист	№ докум.	Подп.	Дата

ФТКС.411710.013РЭ

Лист

89

Приложение Е
(обязательное)
Схемы рабочих мест



- A1 — блок электронный ВЭ304 ФТКС.411259.330;
 A2 — носитель мезонинов НМ-М с установленным на нем поверяемым мезонином МН8ИП;
 A3 — ИОН ФТКС.687420.028;
 A4 — фильтр ФТКС.687420.145;
 G1 — источник питания постоянного тока SPS-606;
 PV1 — мультиметр 34411А;
 K1 — соединитель контрольный Т-МН8ИП ФТКС.685629.038;
 K2, K3 — кабель ШШВЭ ФТКС.685621.531;
 K4 — кабель ШШВ ФТКС.685621.038

Рисунок Е.1 — Схема рабочего места для определения относительной погрешности измерений напряжения постоянного тока

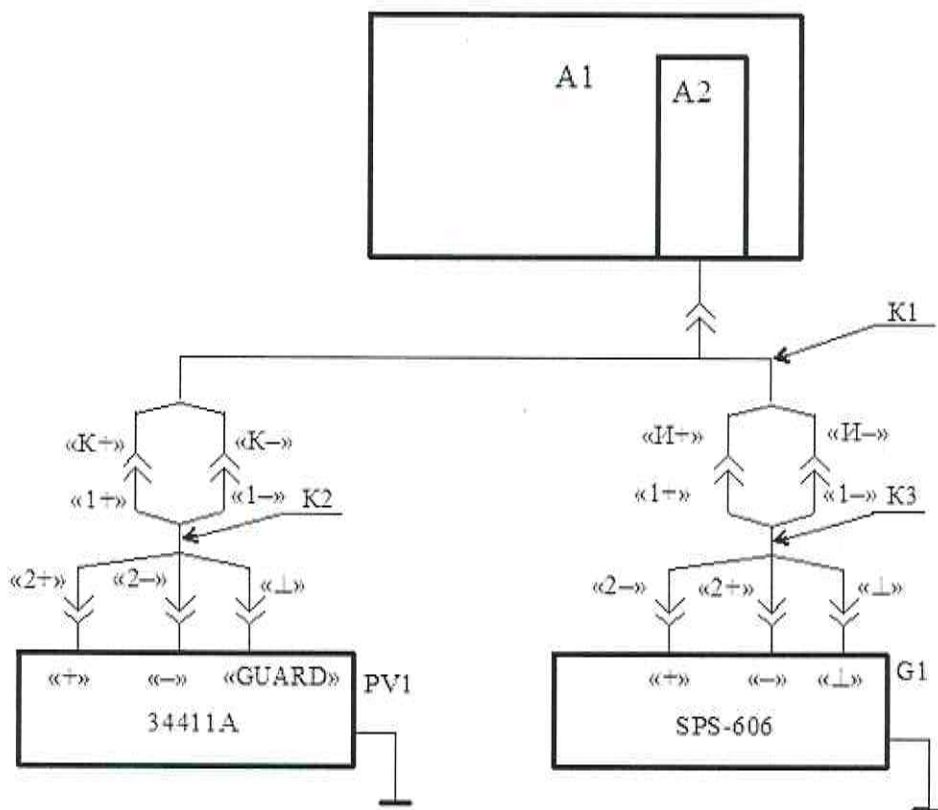
Име. № подл.	Подп. и дата
Име. № дубл.	
Взам. име. №	
Подп. и дата	
Име. № подл.	

4	Зам.	ФТКС.243-2021		
Изм.	Лист	№ докум.	Подп.	Дата

ФТКС.411710.013РЭ

Лист

90



- A1 — блок электронный БЭ305 ФТКС.411259.331;
 A2 — носитель мезонинов ММ-М с установленным в нем поверяемым мезонином МН8И-50В;
 G1 — источник питания постоянного тока SPS-606;
 PV1 — мультиметр 34411А;
 K1 — соединитель контрольный Т-МН8И ФТКС.685621.061;
 K2, K3 — кабель ШШВ ФТКС.685621.038

Рисунок Е.2 — Схема рабочего места для определения относительной погрешности измерений напряжения постоянного тока

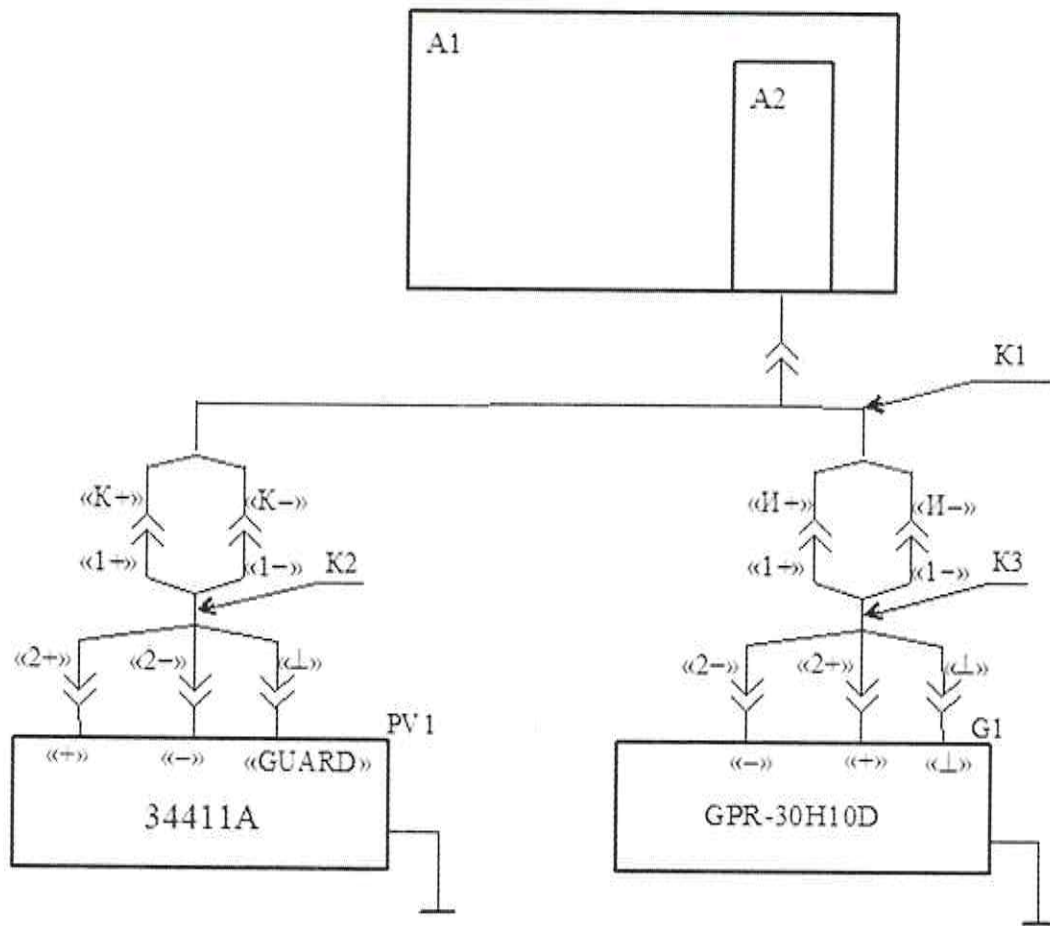
Име. № подл.	Подп. и дата
Име. № дубл.	Име. № дубл.
Взам. инв. №	Взам. инв. №
Подп. и дата	Подп. и дата
Име. № подл.	Име. № подл.

4	Зам.	ФТКС.243-2021		
Изм.	Лист	№ докум.	Подп.	Дата

ФТКС.411710.013РЭ

Лист

91



- A1 — блок электронный ВЭ305 ФТКС.411259.331;
 A2 — носитель мезонинов НМ-М с установленным на нем поверяемым мезонином МН6И-150В;
 G1 — источник питания постоянного тока GPR-30H10D;
 PV1 — мультиметр 34411A;
 K1 — кабель МН6И-Г4 ФТКС.685622.034;
 K2, K3 — кабель ШШВ ФТКС.685621.038

Рисунок Е.3 — Схема рабочего места для определения относительной погрешности измерений мгновенных значений напряжения

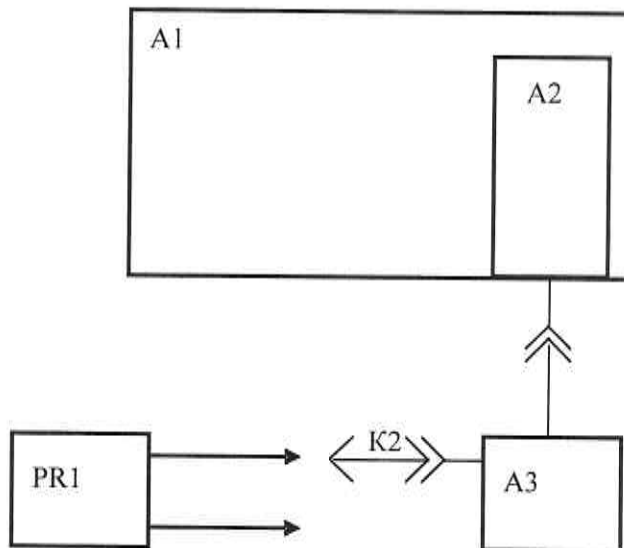
Име. № подл.	Подп. и дата
Взам. инв. №	Подп. и дата
Име. № дубл.	Подп. и дата

4	Зам.	ФТКС.243-2021		
Изм.	Лист	№ докум.	Подп.	Дата

ФТКС.411710.013РЭ

Лист

92



- A1 — блок электронный БЭ305 ФТКС.411259.331;
- A2 — носитель мезонинов НМ-М с установленным на него поверяемым мезонином МС8-2Л;
- A3 — УКСИ ФТКС.687420.003;
- PR1 — магазин электрического сопротивления Р4834;
- K2 — кабель К-УКСИ ФТКС.685621.002 (показан условно, подключение кабеля описывается непосредственно при проведении проверки в сообщениях оператору)

Рисунок Е.4 — Схема рабочего места для определения абсолютной погрешности измерений активного сопротивления по двухпроводной схеме измерения

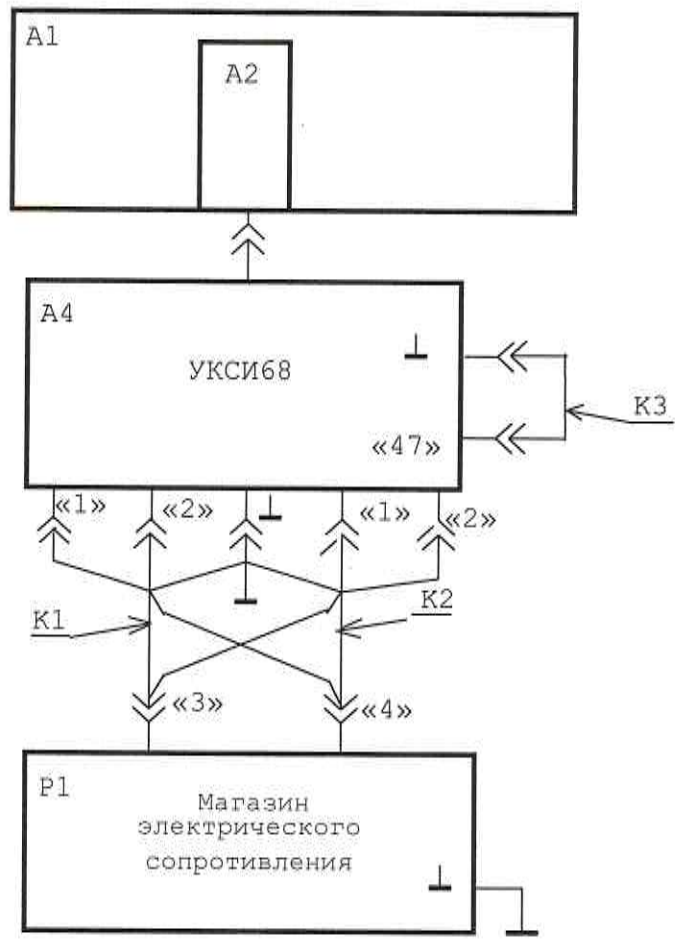
Име. № подл.				
Подп. и дата				
Взам. инв. №				
Име. № дубл.				
Подп. и дата				

4	Зам.	ФТКС.243-2021							
Изм.	Лист	№ докум.	Подп.	Дата					

ФТКС.411710.013РЭ

Лист

93



- A1 - блок электронный БЭ304 ФТКС.411259.330;
- A2 - носитель мезонинов НМ-М с установленным на нем проверяемым мезонином МТ16-4Л-01;
- A4 - устройство УКСИ68 ФТКС.687420.031;
- P1 - магазин электрического сопротивления Р4834-М1;
- K1, K2 - кабель К-УКСИ ФТКС.685621.002;
- K3 - кабель ШШ2 ФТКС.685621.099

Рисунок Е.5 - Схема рабочего места для определения относительной погрешности измерений сопротивления постоянному току по четырехпроводной схеме измерения

Изн. № подл.	Подп. и дата
Изн. № дубл.	Изн. № дубл.
Взам. инв. №	Взам. инв. №
Подп. и дата	Подп. и дата
Изн. № подл.	Изн. № подл.

4	Зам.	ФТКС.243-2021		
Изм.	Лист	№ докум.	Подп.	Дата

ФТКС.411710.013РЭ

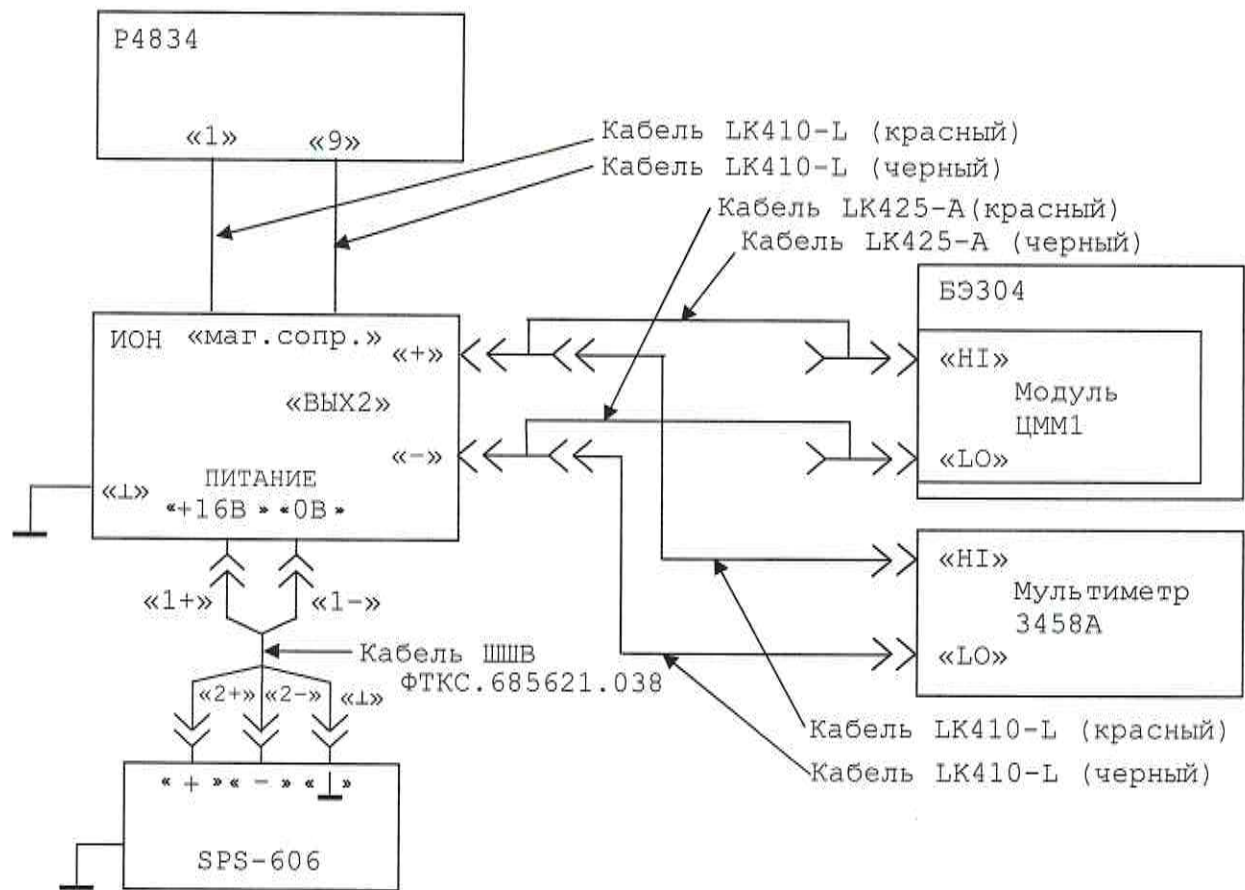


Рисунок Е.6 - Схема рабочего места для определения относительной погрешности измерений напряжения постоянного тока

Изн. № подл.	Подп. и дата	Взам. инв. №	Изн. № дубл.	Подп. и дата

5	Зам.	ФТКС.354-2021		
Изм.	Лист	№ докум.	Подп.	Дата

ФТКС.411710.013РЭ

Лист

95

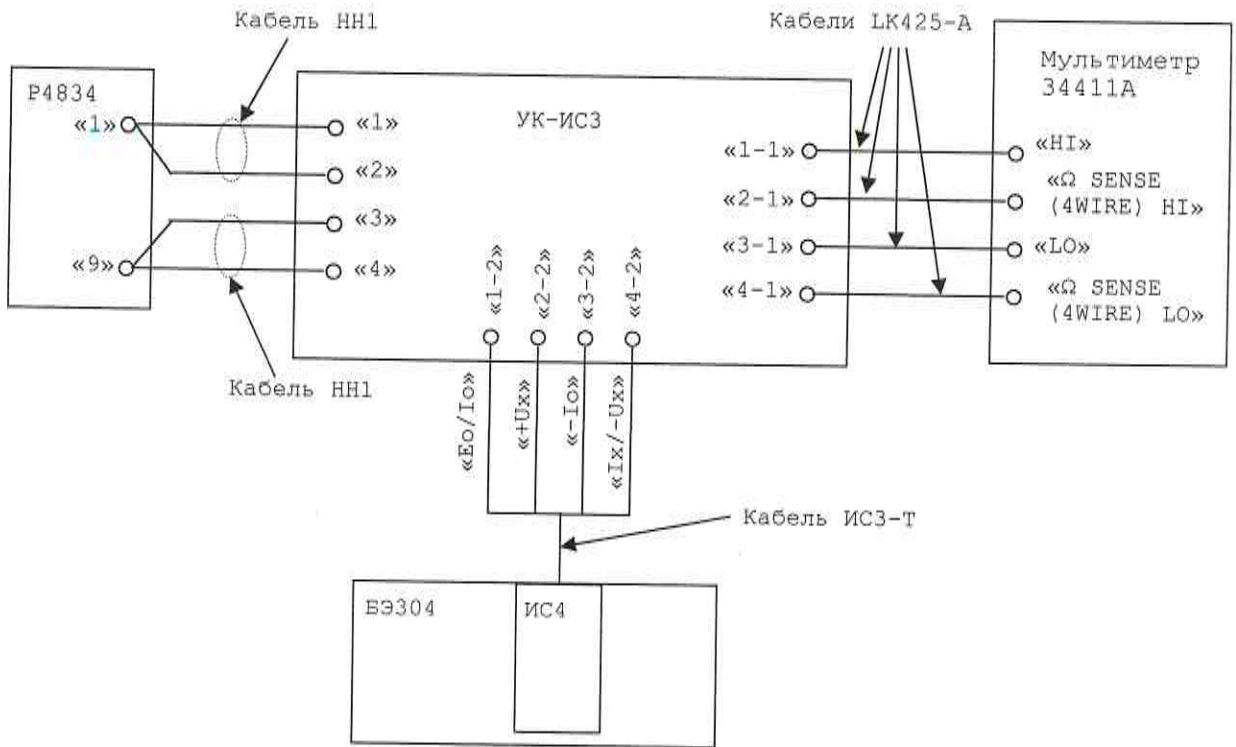


Рисунок Е.7 - Схема рабочего места для определения абсолютной погрешности сопротивления постоянному току

Име. № подл.	Подп. и дата	Взам. инв. №	Име. № дубл.	Подп. и дата
4	Зам.	ФТКС.243-2021		
Изм.	Лист	№ докум.	Подп.	Дата

ФТКС.411710.013РЭ

Приложение Ж
(справочное)
Схемы входных каскадов мезонинов изделия

Ж.1 Мезонин МДС32

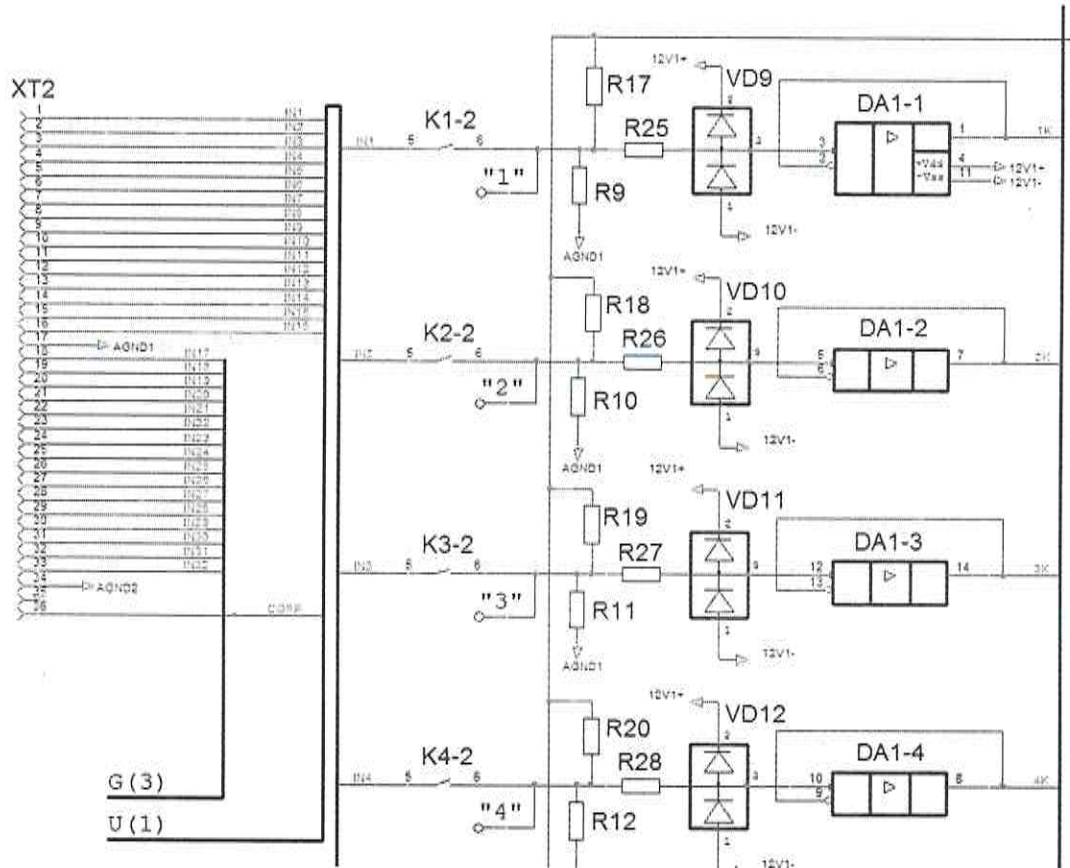


Рисунок Ж.1 - Отрывок схемы входного каскада мезонина МДС32

На рисунке Ж.1 представлена часть схемы входного каскада. На рисунке Ж.1 представлены каналы 1 - 3, остальные каналы выполнены по аналогичной схеме. Группы каналов 1 - 16 и 17 - 32 имеют раздельное питание. Перечень элементов к рисунку Ж.1 приведен в таблице Ж.1.

Таблица Ж.1 - Перечень элементов входного каскада мезонина МДС32

Обозначение	Наименование
XT2	Розетка MDR 10236-55G3JL
K1 - K4	Реле 9814-05-20
R9 - R12	Резисторы CR0805-FX-2002E
R17 - R20, R25 - R28	Резисторы CR0805-FX-1002E
VD9 - VD12	Диоды BAV199
DA1	Микросхема OP482GS

Подп. и дата	
Име. № дубл.	
Взам. име. №	
Подп. и дата	
Име. № подл.	

Изм.	Лист	№ докум.	Подп.	Дата
------	------	----------	-------	------

ФТКС.411710.013РЭ

Лист

97



Рисунок Ж.3 - Распайка разъема мезонина MN6I-150B

На рисунке Ж.2 представлена часть схемы входного каскада MN6I-150B для двух каналов, в таблице Ж.2, приведен перечень элементов. Остальные каналы выполнены по аналогичной схеме, все накалы имеют отдельное питание.

Таблица Ж.2 - Перечень элементов входного каскада мезонина MN6I-150B

Обозначение	Наименование
K1, K2	Реле DS2E-SL2-DC5V
X1	Розетка HDL15-SL-A
K7	Реле AGQ200A4H
R8-R11	Резистор C2-29B-0,125-1 МОм ± 0,1%-1,0-A
R14-R17	Резистор PRC 0805 TC10 13 кОм ± 0,1%
R20, R21	Резистор PRC 0805 TC10 6,2 кОм ± 0,05%
R23, R24, R26, R27	Резистор PRC 0805 TC10 10 кОм ± 0,1%
R29, R30	Резистор PRC 0805 TC10 6,2 кОм ± 0,05%
R32-R35	Резистор CR0805-FX-10R0E
C27, C28	Конденсатор GRM31MR71H105KA88
C30, C31	Конденсатор NMC 0805 NPO 681 F 50 TRP M
C33, C34, C36, C37, C38, C39, C42, C43, C45-C48, C51, C52, C54, C55	Конденсатор GRM31MR71H105KA88
C57-C60, C63, C64	Конденсатор NMC 0805 X7R 473 J 25 TRP M
C66, C67	Конденсатор ESVA0J476M
C69, C70, C72, C73, C75, C76, C78, C79	Конденсатор GRM31MR71H105KA88
DA3, DA4	Микросхема ADuM1210BRZ
DA6, DA7	Микросхема AD8250ARMZ
DA9, DA10	Микросхема OP27GS
DA12, DA12, DA13, DA13	Микросхема AD8620AR
DA15, DA16	Микросхема AD7691BRMZ
DA18, DA19	Микросхема ADuM1301CRW

Изм.	Лист	№ докум.	Подп.	Дата

Изм.	Лист	№ докум.	Подп.	Дата	Лист

ФТКС.411710.013РЭ

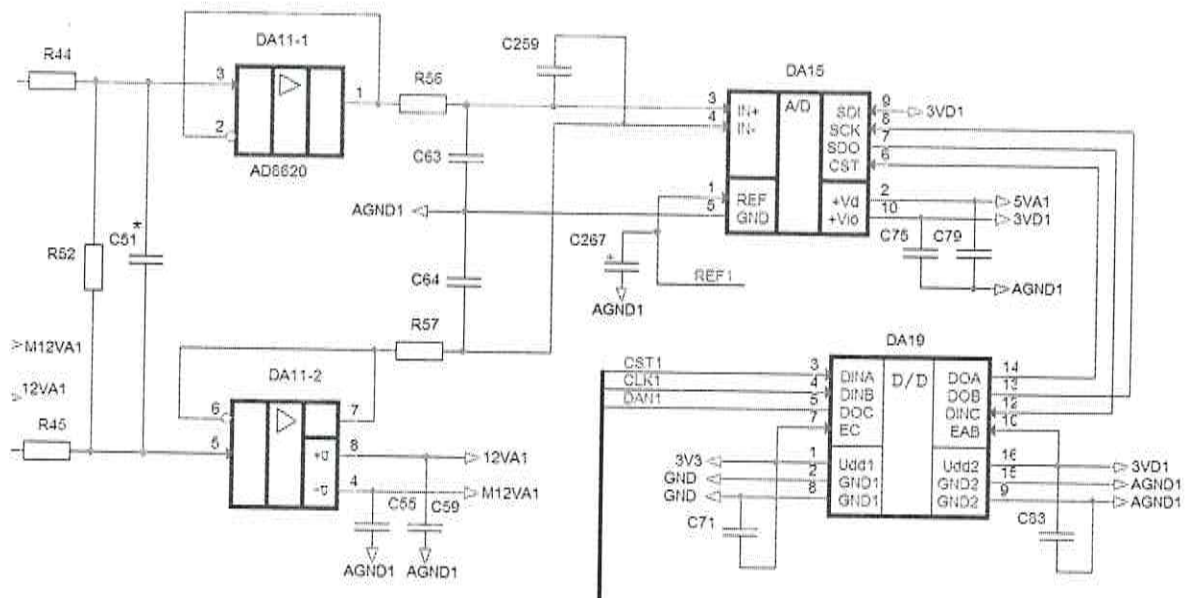


Рисунок Ж.6 - Входной каскад мезонина MN8I-50B, вторая часть

На рисунках Ж.5, Ж.6 представлена часть схемы входного каскада мезонина MN8I-50B для одного канала, в таблице Ж.3, приведен перечень элементов. Остальные каналы выполнены по аналогичной схеме, все каналы имеют раздельное питание.

Таблица Ж.3 - Перечень элементов входного каскада мезонина MN8I-50B

Обозначение	Наименование
K1	Реле TXS2SA-L-4,5V-Z
K9	Реле AGQ200A4H
X1	Розетка 10236-55G3JL
R8 R9 R16 R17	Резистор
R24	Резистор
R28 R29 R36 R37	Резистор PRC 0805 TC10 10 кОм ± 0,1%
R44 R45	Резистор PRC 0805 TC10 6,2 кОм ± 0,05%
R52	Резистор PRC 0805 TC10 2,7 кОм ± 0,1%
R56 R57	Резистор CR0805-FX-10R0E
C27	Конденсатор NMC 0805 NPO 201 F 50 TRP M
C31, C32, C39, C43, C44	Конденсатор GRM31MR71H105KA88
C51	Конденсатор
C55, C59	Конденсатор GRM31MR71H105KA88
C63, C64	Конденсатор 08052R473K8BB00
C75, C79, C71, C83	Конденсатор GRM31MR71H105KA88
C259	Конденсатор 08052R473K8BB00
C267	Конденсатор ESVA0J476M
DA3	Микросхема INA128UA
DA7	Микросхема OP27GS
DA11	Микросхема AD8620AR
DA15	Микросхема AD7691BRMZ
DA19	Микросхема ADuM1301CRW

Име. № подл.	Подп. и дата	Взам. инв. №	Име. № дубл.	Подп. и дата
Изм.	Лист	№ докум.	Подп.	Дата

ФТКС.411710.013РЭ

Лист

101

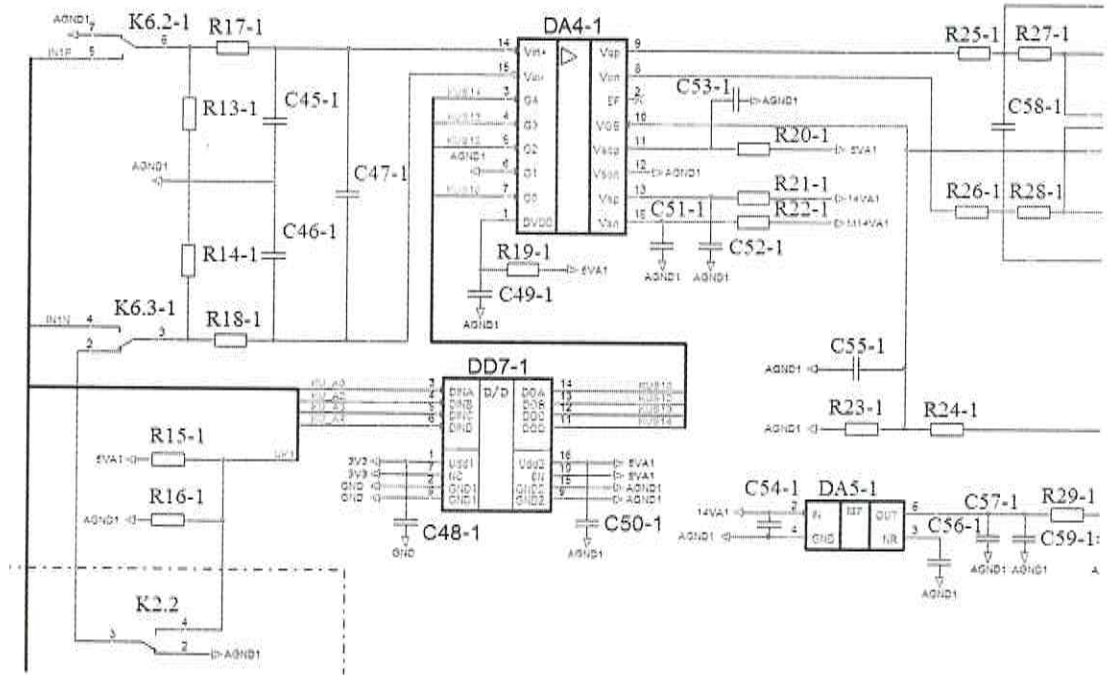


Рисунок Ж.7 - Входной каскад мезонина МН8ИП

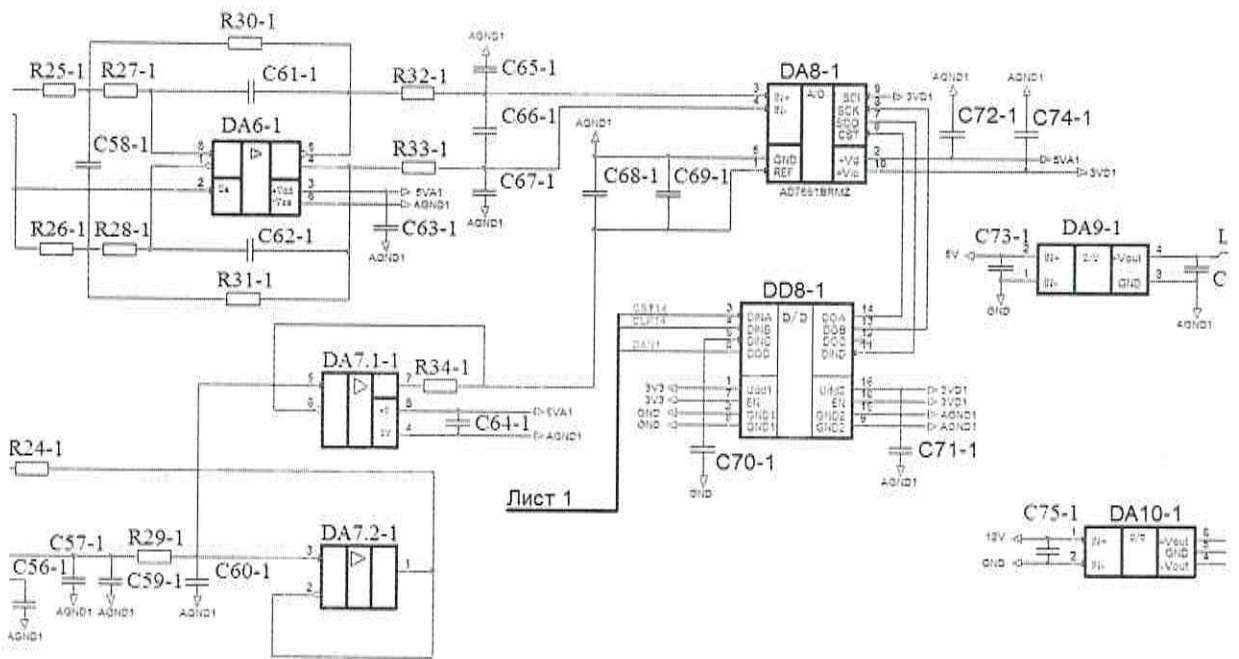


Рисунок Ж.8 - Входной каскад мезонина МН8ИП (продолжение)

Име. № подл.	
Подп. и дата	
Име. № дубл.	
Взаим. име. №	
Подп. и дата	
Име. № подл.	



Рисунок Ж.9 - Распайка разъема мезонина МН8ИП

На рисунках Ж.7, Ж.8 представлена часть схемы входного каскада МН8ИП для одного канала, в таблице Ж.4, приведен перечень элементов. Остальные каналы выполнены по аналогичной схеме, все накалы имеют раздельное питание.

Таблица Ж.4 - Перечень элементов входного каскада мезонина МН8ИП

Обозначение	Наименование
K6	Реле AGQ200A4H
X3	Розетка 10236-55G3JL
R13, R14	Резистор ERJ2RKD1004X
R15	Резистор ERJ2GEJ512X
R16	Резистор ERJ2GEJ101X
R17, R18	Резистор ERJ2RHD5600X
R19-R22	Резистор ERJ2GEJ100X
R23, R24	Резистор ERJ2GEJ512X
R25, R26	Резистор ERA-2ARB5621X
R27, R28	Резистор ERJ2RHD1002X
R29	Резистор ERJ2RHD2401X
R30, R31	Резистор ERA-2ARB5621X
R32-R34	Резистор ERJ2GEJ240X
C45, C46	Конденсатор 04025A471JAT2A
C47	Конденсатор CL05472KB5NNN
C48-C57	Конденсатор 0402YD105KAT2A
C58	Конденсатор ECJ0EB1H122K

Име. № дубл.	Подп. и дата
Взам. инв. №	Подп. и дата
Име. № подл.	Подп. и дата

Изм.	Лист	№ докум.	Подп.	Дата	ФТКС.411710.013РЭ	Лист
						103

Продолжение таблицы Ж.4

Обозначение	Наименование
C59	Конденсатор 0402YD105KAT2A
C60	Конденсатор C3216X5R1V226M
C61, C62	Конденсатор 04023A181FAT2A
C63, C64	Конденсатор 0402YD105KAT2A
C65	Конденсатор CL05472KB5NNN
C66	Конденсатор 04023D473KAT2A
C67	Конденсатор CL05472KB5NNN
C68	Конденсатор C3216X5R1V226M
C69	Конденсатор 04023D473KAT2A
C70-C75	Конденсатор 0402YD105KAT2A
DA4	Микросхема PGA281AIPW
DA5	Микросхема MAX6350ESA
DA6	Микросхема AD8137YR
DA7	Микросхема AD8606AR
DA8	Микросхема AD7691BRMZ
DA9	Микросхема AM2S-0507SZ
DA10	Микросхема AM2D-1215DZ
DD7	Микросхема Si8645BA-B-IU
DD8	Микросхема Si8641BA-B-IU

Ине. № подл.	Подп. и дата	Взам. инв. №	Ине. № дубл.	Подп. и дата

Изм.	Лист	№ докум.	Подп.	Дата

ФТКС.411710.013РЭ

Лист

104

Ж.5 Мезонин МС8-2Л

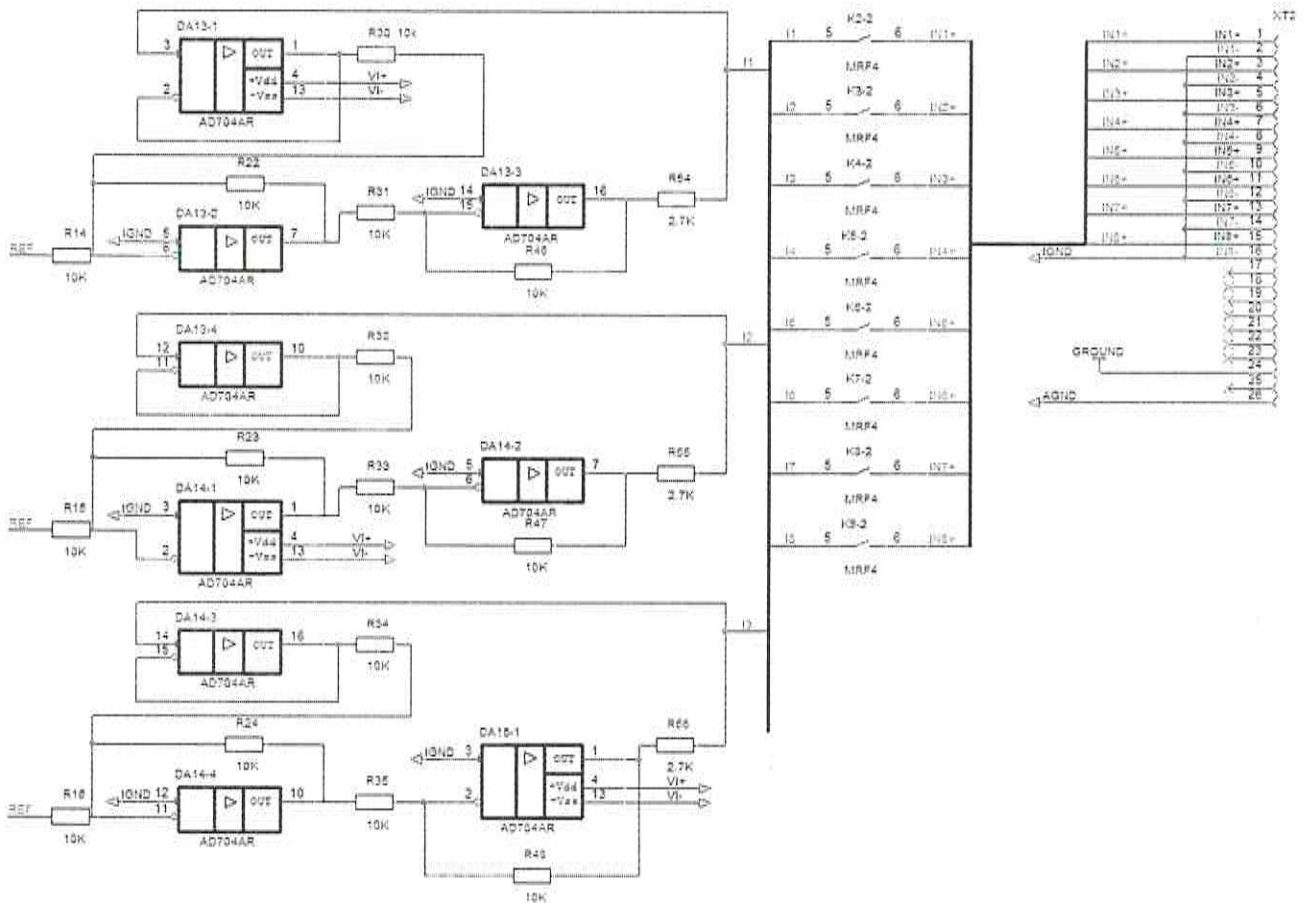


Рисунок Ж.10 - Входной каскад мезонина МС8-2Л

На рисунке Ж.10 представлена часть схемы входного каскада мезонина МС8-2Л для двух каналов, в таблице Ж.5, приведен перечень элементов. Остальные каналы выполнены по аналогичной схеме.

Таблица Ж.5 - Перечень элементов входного каскада мезонина МС8-2Л

Обозначение	Наименование
K2-K9	Реле 9802-05-02
R14-R16, R22-R24, R30-R35, R46-R48	Резистор PRC1206 TC10 10kOm +0,1%
R54-R56	Резистор PRC1206 TC10 2.7kOm +0,1%
XT2	Розетка MDR 10226-55G3JL
DA13-DA15	Микросхема AD704AR-16

Подп. и дата
Име. № дубл.
Взам. инв. №
Подп. и дата
Име. № подл.

Изм.	Лист	№ докум.	Подп.	Дата
------	------	----------	-------	------

ФТКС.411710.013РЭ

Лист

105

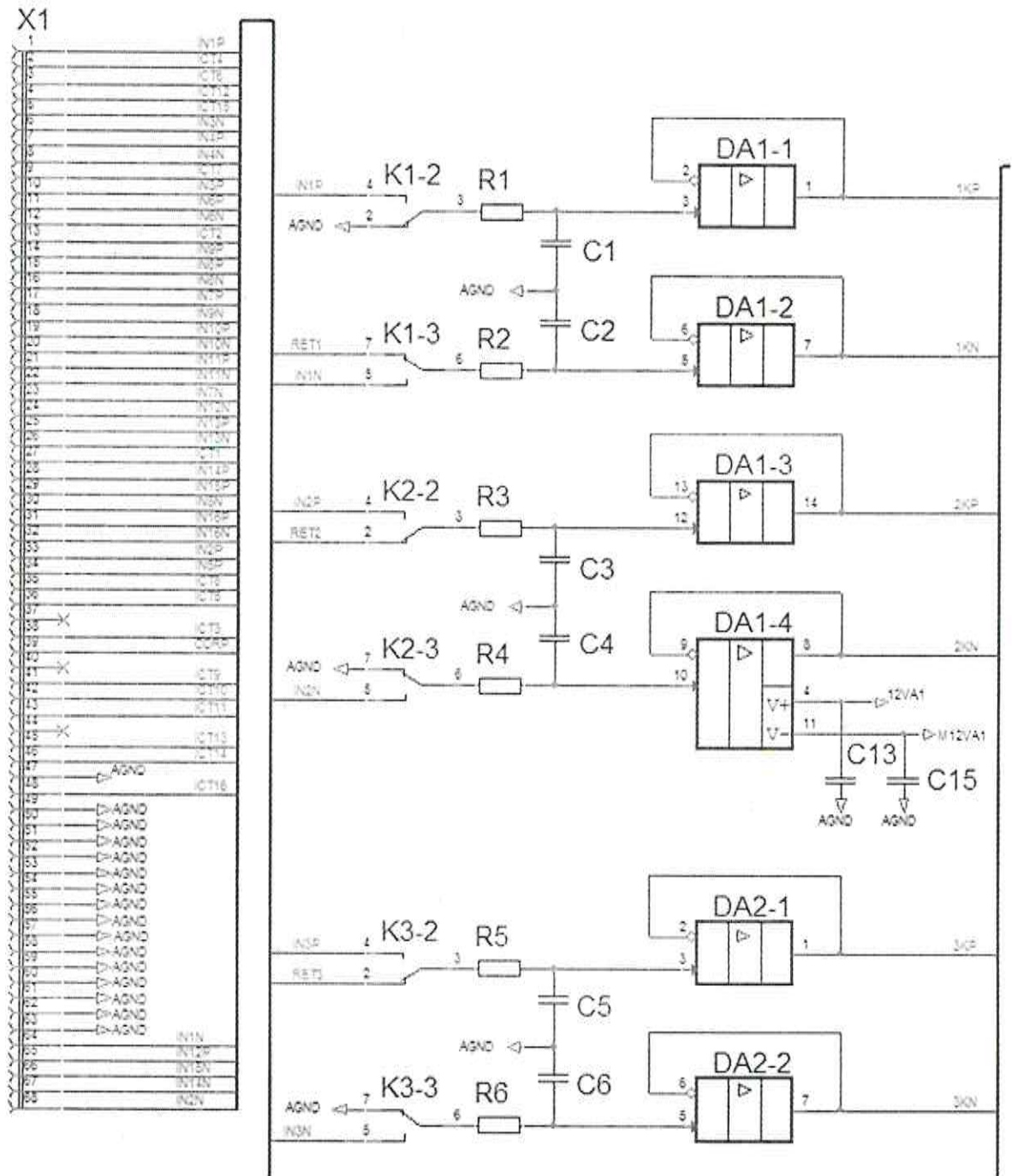


Рисунок Ж.11 - Схема входного измерительного каскада мезонина МТ16-4Л

Име. № подл.	Подп. и дата
Взам. име. №	Име. № дубл.
Подп. и дата	

Изм.	Лист	№ докум.	Подп.	Дата

ФТКС.411710.013РЭ

Лист

106

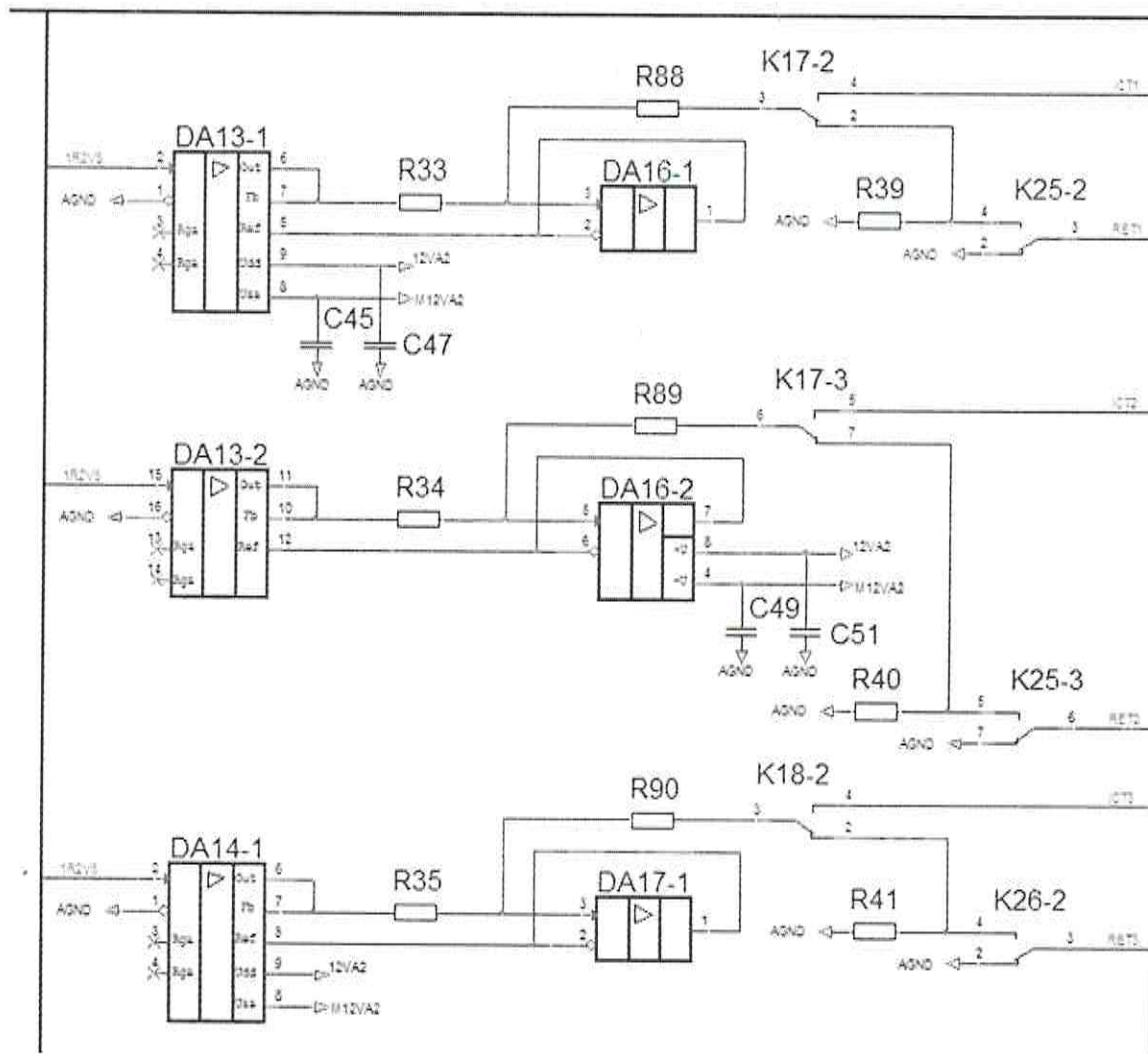


Рисунок Ж.12 - Схема формирования тока опроса мезонина МТ16-4Л

На рисунках Ж.11, Ж.12 представлена часть схемы входного каскада мезонина МТ16-4Л для трех каналов, в таблице Ж.6, приведен перечень элементов. Остальные каналы выполнены по аналогичной схеме.

Таблица Ж.6 - Перечень элементов входного каскада мезонина МТ16-4Л

Обозначение	Наименование
X1	Розетка 71430-0006
K1-K3, K17, K18, K25, K26	Реле АGQ210A4H
DA1, DA2	Микросхема OP4177AR
DA13, DA14	Микросхема INA2128U
DA16, DA17	Микросхема OP2177AR
R1-R6	Резистор CR0805-FX-1001E
R33-R35, R39-R41	Резистор PRC1206 TC10 1,0 кОм ± 0,1%
R88-R90	Резистор CR0805-FX-2701E
C1-C6, C13, C15, C45, C47, C49, C51	Конденсатор 08052R104K9BV00

Подп. и дата	
Изн. № дубл.	
Взам. инв. №	
Подп. и дата	
Изн. № подл.	

Изм.	Лист	№ докум.	Подп.	Дата
------	------	----------	-------	------

ФТКС.411710.013РЭ

Лист

107

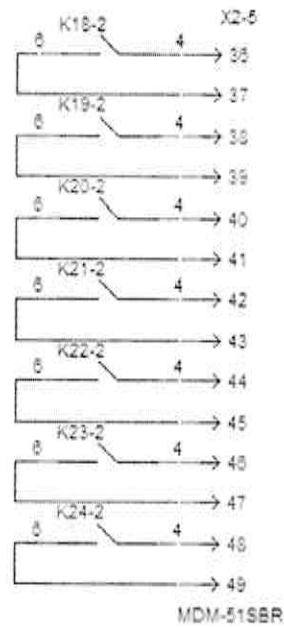
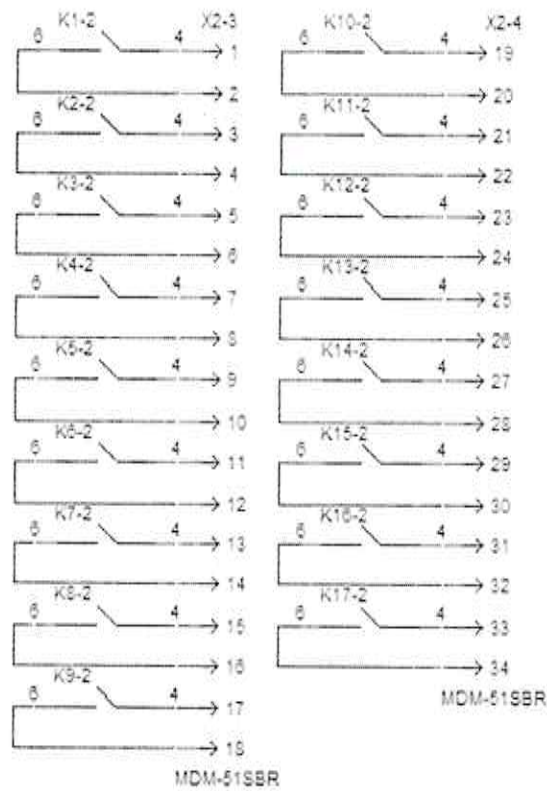


Рисунок Ж.13 - Входная часть мезонина МФСК24Э

На рисунке Ж.13 представлена часть схемы входной части мезонина МФСК24Э, в таблице Ж.7, приведен перечень элементов.

Изн. № подл.	Подп. и дата
Взам. инв. №	Подп. и дата
Изн. № дубл.	Подп. и дата
Подп. и дата	Подп. и дата

Изм.	Лист	№ докум.	Подп.	Дата

ФТКС.411710.013РЭ

Лист

108

Таблица Ж.7 - Перечень элементов входного каскада мезонина МФСК24Э

Обозначение	Наименование
X2	Розетка MDM-51SCBRP-T
K1-K24	Реле G3VM-61ER

Ж.8 Мезонин МФТК1Э

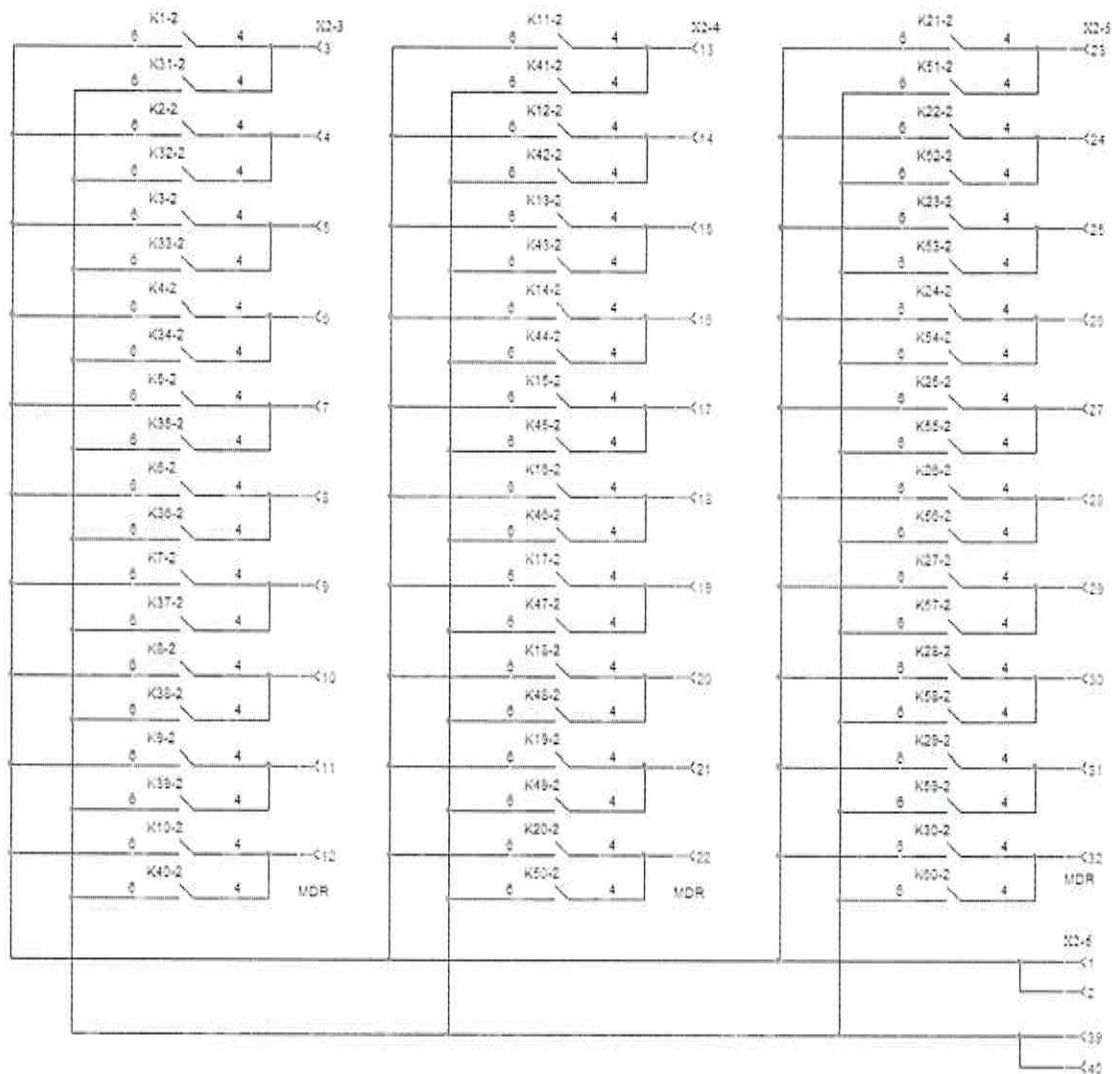


Рисунок Ж.14 - Входная часть мезонина МФТК1Э

На рисунке Ж.14 представлена часть схемы входной части мезонина МФТК1Э, в таблице Ж.8, приведен перечень элементов.

Таблица Ж.8 - Перечень элементов входного каскада мезонина МФТК1Э

Обозначение	Наименование
X2	Розетка 10240-55G3JL
K1-K60	Реле G3VM-61ER

Име. № подл.	Подп. и дата
	Име. № дубл.
Име. № подл.	Взам. инв. №
	Подп. и дата

Изм.	Лист	№ докум.	Подп.	Дата	ФТКС.411710.013РЭ	Лист 109

Приложение И
(справочное)
Обозначения, принятые в протоколах проверки

- W_n – эталонное значение величины, подаваемое на входы измерительных каналов (W = R, U);
- W_x – среднее измеренное значение;
- dW_{max} – максимальное значение абсолютной погрешности измерений;
- dW_s – среднее значение абсолютной погрешности измерений;
- A_{xs} – среднее значение относительной погрешности измерений;
- A_{xmax} – максимальное значение относительной погрешности измерений;
- A_n – норма погрешности.

Примечание - Значения W_x, dW_{max} и dW_s рассчитываются по значениям W_i, находящимся внутри доверительного интервала E. Доверительный интервал E рассчитывается по всей совокупности результатов измерений W_i следующим образом

$$E = 1,96 \cdot \sqrt{\frac{\sum_{i=1}^{100} (W_i - W_{mid})^2}{100}},$$

где $W_{mid} = \frac{\sum_{i=1}^{100} W_i}{100}$.

Изн. № подл.		Подп. и дата		Взам. инв. №		Инв. № дубл.		Подп. и дата	
Изм.	Лист	№ докум.	Подп.	Дата	ФТКС.411710.013РЭ				
					Лист				
					110				

Приложение К
(справочное)
Перечень сокращений и обозначений

- АИК КА – автоматизированный испытательный комплекс космического аппарата;
- ВП МО РФ – военное представительство Министерства обороны РФ;
- ЕТО – ежедневное техническое обслуживание;
- ЗИП-О – запасные части и принадлежности, одиночный комплект;
- КБ – комплекс базовый;
- КОС – комплекс обеспечения самопроверки;
- МЧ – монтажный чертеж;
- НМ – носитель мезонинов;
- ОК – объект контроля;
- ОС – операционная система;
- ОТК – отдел технического контроля;
- ПО – программное обеспечение;
- ППМ – программа проверки модулей;
- РЭ – руководство по эксплуатации;
- СПФ – система проверки функций;
- ТО-1 – ежемесячное техническое обслуживание;
- ТО-2 – ежегодное техническое обслуживание;
- ТУ – технические условия;
- ФО – формуляр;
- ЭВМ – электронно-вычислительная машина;
- ЭД – эксплуатационная документация.

Име. № подл.	Подп. и дата	Взам. инв. №	Инв. № дубл.	Подп. и дата					
Изм.	Лист	№ докум.	Подп.	Дата	ФТКС.411710.013РЭ				
					Лист				
					111				

