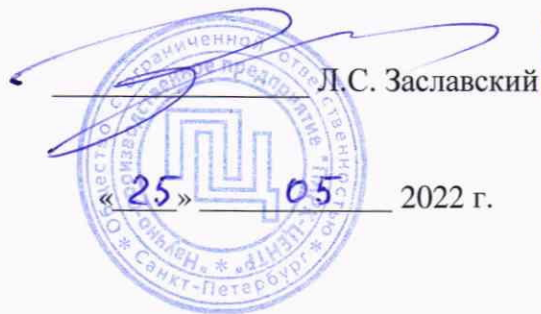


**УТВЕРЖДАЮ**

Генеральный директор  
ООО «НПП «ПАРК-ЦЕНТР»



**СОГЛАСОВАНО**

Генеральный директор  
ФГУП «ВНИИМ им. Д.И. Менделеева»



Государственная система обеспечения единства измерений

**СИСТЕМА ИЗМЕРЕНИЙ ПАРАМЕТРОВ ПТК СИП 5002/3**

Методика поверки  
ЛТКЖ.411711.033 ДЗ

| Инв. № подл. | Подп. и дата | Взам. инв. № | Инв. № дубл. | Подп. и дата |
|--------------|--------------|--------------|--------------|--------------|
|              |              |              |              |              |

## Содержание

|  | Лист |
|--|------|
| 1 Общие положения .....  | 3    |
| 2 Перечень операций поверки .....  | 3    |
| 3 Требования к условиям проведения поверки .....                                   | 9    |
| 4 Требования к специалистам, осуществляющим поверку .....                          | 9    |
| 5 Метрологические и технические требования к средствам поверки .....               | 9    |
| 6 Требования (условия) по обеспечению безопасности проведения поверки.....         | 11   |
| 7 Внешний осмотр .....   | 11   |
| 8 Подготовка к поверке и опробование.....  | 12   |
| 9 Проверка программного обеспечения .....  | 13   |
| 10 Определение метрологических характеристик .....                                 | 14   |
| 11 Подтверждение соответствия средства измерений метрологическим требованиям ..... | 19   |
| 12 Оформление результатов поверки .....  | 20   |
| Приложение А.....  | 21   |
| Схемы поверки.....   | 21   |
| Приложение Б .....   | 25   |
| Форма протокола поверки .....  | 25   |

|              |              |              |              |              |
|--------------|--------------|--------------|--------------|--------------|
|              |              |              |              |              |
| Инв. № подл. | Подп. и дата | Взам. инв. № | Инв. № дубл. | Подп. и дата |

## 1 Общие положения

1.1 Настоящая методика поверки (далее – методика) распространяется на системы измерений параметров ПТК СИП 5002/3 зав. №№ 001, 002 (далее – системы), изготовленные ООО «НПП «ПАРК-ЦЕНТР», и устанавливает периодичность, объем и порядок их первичной и периодической поверки.

1.2 Системы подлежат первичной поверке при вводе в эксплуатацию или после ремонта и периодической в процессе эксплуатации.

1.3 Допускается проведение поверки отдельных измерительных каналов (далее – ИК) из состава системы в соответствии с заявлением владельца, с обязательным указанием в сведениях о результатах поверки в Федеральном информационном фонде по обеспечению единства измерений (далее – ФИФ ОЕИ) информации об объеме проведенной поверки.

1.4 ИК систем, включая линии связи, поверяются на месте эксплуатации систем.

1.5 При определении метрологических характеристик систем используется метод прямых измерений величин, воспроизводимых мерами.

1.6 Обеспечивается прослеживаемость ИК систем к Государственным первичным эталонам:

- единицы электрического напряжения ГЭТ 13-2001, в соответствии с Государственной поверочной схемой для средств измерений постоянного электрического напряжения и электродвижущей силы, утвержденной приказом Федерального агентства по техническому регулированию и метрологии № 3457 от 30 декабря 2019 года;

- единицы силы постоянного электрического тока ГЭТ 4-91, в соответствии с Государственной поверочной схемой для средств измерений силы постоянного электрического тока в диапазоне от  $1 \cdot 10^{-16}$  до 100 А, утвержденной приказом Федерального агентства по техническому регулированию и метрологии № 2091 от 1 октября 2018 года;

- единицы электрического сопротивления ГЭТ 14-2014, в соответствии с Государственной поверочной схемой для средств измерений электрического сопротивления постоянного и переменного тока, утвержденной приказом Федерального агентства по техническому регулированию и метрологии № 3456 от 30 декабря 2019 года.

## 2 Перечень операций поверки

2.1 При первичной и периодической поверке выполнить операции, указанные в таблице 1.

Таблица 1 – Операции поверки

| Наименование операции поверки                | Обязательность выполнения операции поверки при |                       | Номер раздела (пункта) методики поверки, в соответствии с которым выполняется операция поверки |
|--|--|-----------------------|--|
|  | первичной поверке                              | периодической поверке |  |
| Внешний осмотр                               | Да   | Да                    | 7  |
| Подготовка к поверке и опробование           | Да   | Да                    | 8  |
| Проверка программного обеспечения (ПО)       | Да   | Да                    | 9  |
| Определение метрологических характеристик ИК |  |                       | 10   |

|              |              |              |              |              |
|--------------|--------------|--------------|--------------|--------------|
|              |              |              |              |              |
| Инв. № подл. | Подп. и дата | Взам. инв. № | Инв. № дубл. | Подп. и дата |



| Наименование операции поверки   | Обязательность выполнения операции поверки при |                       | Номер раздела (пункта) методики поверки, в соответствии с которым выполняется операция поверки |
|---|--|-----------------------|--|
|   | первичной поверке                              | периодической поверке |  |
| Определение метрологических характеристик ИК напряжения постоянного тока.<br>Количество ИК - 2  | Да   | Да                    | 10.1   |
| Определение метрологических характеристик ИК силы постоянного тока.<br>Количество ИК - 3  | Да   | Да                    | 10.2   |
| Определение метрологических характеристик ИК отношения сопротивлений постоянному току.<br>Количество ИК - 1   | Да   | Да                    | 10.3   |
| Определение метрологических характеристик ИК сопротивления постоянному току, соответствующего температуре, измеряемой термопреобразователями сопротивления по ГОСТ 6651-2009.<br>Количество ИК - 62 | Да   | Да                    | 10.4   |
| Подтверждение соответствия средства измерений метрологическим требованиям   | Да   | Да                    | 11   |

2.2 При несоответствии характеристик поверяемых ИК системы установленным требованиям по любому из пунктов таблицы 1 поверка прекращается и последующие операции не выполняются, за исключением оформления результатов поверки по пункту 12.1 настоящей методики.

2.3 Основные метрологические характеристики системы приведены в таблице 2.

Таблица 2

| Наименование характеристики  | Значение      | Кол-во ИК |
|--|---------------|-----------|
| ИК напряжения постоянного тока   |               |           |
| Диапазон измерений напряжения постоянного тока, В  | от -1 до +1   | 1         |
| Пределы допускаемой основной, приведенной к верхнему пределу измерений, погрешности измерений, % | ±0,2          |           |
| Диапазон измерений напряжения постоянного тока, В  | от -10 до +10 | 1         |
| Пределы допускаемой основной, приведенной к верхнему пределу измерений, погрешности измерений, % | ±0,5          |           |

|              |              |              |              |              |
|--------------|--------------|--------------|--------------|--------------|
| Инв. № подл. | Подп. и дата | Взам. инв. № | Инв. № дубл. | Подп. и дата |
|--------------|--------------|--------------|--------------|--------------|



| Наименование характеристики   | Значение  | Кол-во ИК |
|---|---|-----------|
| <b>ИК силы постоянного тока</b>   |   |           |
| Диапазон измерений силы постоянного тока, мА  | от 0 до 5   | 1         |
|   | от 0 до 20  | 1         |
|   | от 4 до 20  | 1         |
| Пределы допускаемой основной, приведенной к верхнему пределу измерений, погрешности измерений, %  | ±0,5  |           |
| <b>ИК отношения сопротивлений постоянному току</b>  |   |           |
| Диапазон измерений отношения сопротивлений постоянному току (при общем сопротивлении от 200 до 6500 Ом), %                                | от 0 до 100   | 1         |
|   | ±0,5  |           |
| <b>ИК сопротивления постоянному току, соответствующего температуре, измеряемой термопреобразователями сопротивления по ГОСТ 6651-2009</b> |   |           |
| Диапазон измерений сопротивления постоянному току, соответствующего температуре от -50 °С до +50 °С, Ом                                   | от 39,23 до 60,70                                     | 1         |
|   | ±0,5  |           |
|   | Номинальная статическая характеристика преобразования |           |
| Диапазон измерений сопротивления постоянному току, соответствующего температуре от -50 °С до +50 °С, Ом                                   | от 78,46 до 121,40                                    | 1         |
|   | ±0,5  |           |
|   | Номинальная статическая характеристика преобразования |           |

|              |              |              |              |              |
|--------------|--------------|--------------|--------------|--------------|
| Инв. № подл. | Подп. и дата | Взам. инв. № | Инв. № дубл. | Подп. и дата |
|--------------|--------------|--------------|--------------|--------------|

| Наименование характеристики  | Значение  | Кол-во ИК |
|--|---|-----------|
| Диапазон измерений сопротивления постоянному току, соответствующего температуре от -50 °С до +50 °С, Ом  | от 392,3 до 607,0   | 1         |
| Пределы допускаемой основной абсолютной погрешности измерений сопротивления постоянному току, соответствующего температуре, выраженной в единицах индицируемой температуры, °С | ±0,5  |           |
| Номинальная статическая характеристика преобразования  | 500М по ГОСТ 6651-2009<br>( $R_0 = 500 \text{ Ом}, \alpha = 0,00428 \text{ } ^\circ\text{C}^{-1}$ ) |           |
| Диапазон измерений сопротивления постоянному току, соответствующего температуре от -50 °С до +200 °С, Ом   | от 39,23 до 92,80   | 1         |
| Пределы допускаемой основной абсолютной погрешности измерений сопротивления постоянному току, соответствующего температуре, выраженной в единицах индицируемой температуры, °С | ±0,5  |           |
| Номинальная статическая характеристика преобразования  | 50М по ГОСТ 6651-2009<br>( $R_0 = 50 \text{ Ом}, \alpha = 0,00428 \text{ } ^\circ\text{C}^{-1}$ )   |           |
| Диапазон измерений сопротивления постоянному току, соответствующего температуре от -50 °С до +200 °С, Ом   | 78,46 до 185,60   | 1         |
| Пределы допускаемой основной абсолютной погрешности измерений сопротивления постоянному току, соответствующего температуре, выраженной в единицах индицируемой температуры, °С | ±0,5  |           |
| Номинальная статическая характеристика преобразования  | 100М по ГОСТ 6651-2009<br>( $R_0 = 100 \text{ Ом}, \alpha = 0,00428 \text{ } ^\circ\text{C}^{-1}$ ) |           |
| Диапазон измерений сопротивления постоянному току, соответствующего температуре от -50 °С до +200 °С, Ом   | от 392,3 до 928,0   | 1         |
| Пределы допускаемой основной абсолютной погрешности измерений сопротивления постоянному току, соответствующего температуре, выраженной в единицах индицируемой температуры, °С | ±0,5  |           |
| Номинальная статическая характеристика преобразования  | 500М по ГОСТ 6651-2009<br>( $R_0 = 500 \text{ Ом}, \alpha = 0,00428 \text{ } ^\circ\text{C}^{-1}$ ) |           |

|              |              |              |              |              |
|--------------|--------------|--------------|--------------|--------------|
| Инв. № подл. | Подп. и дата | Взам. инв. № | Инв. № дубл. | Подп. и дата |
|--------------|--------------|--------------|--------------|--------------|



| Наименование характеристики  | Значение  | Кол-во ИК |
|--|---|-----------|
| Диапазон измерений сопротивления постоянному току, соответствующего температуре от -200 °С до +200 °С, Ом  | от 8,62 до 88,52  | 1         |
| Пределы допускаемой основной абсолютной погрешности измерений сопротивления постоянному току, соответствующего температуре, выраженной в единицах индицируемой температуры, °С | ±0,5  |           |
| Номинальная статическая характеристика преобразования  | 50П по ГОСТ 6651-2009<br>( $R_0 = 50 \text{ Ом}, \alpha = 0,00391 \text{ } ^\circ\text{C}^{-1}$ )   |           |
| Диапазон измерений сопротивления постоянному току, соответствующего температуре от -200 °С до +200 °С, Ом  | от 17,24 до 177,04  | 6         |
| Пределы допускаемой основной абсолютной погрешности измерений сопротивления постоянному току, соответствующего температуре, выраженной в единицах индицируемой температуры, °С | ±0,5  |           |
| Номинальная статическая характеристика преобразования  | 100П по ГОСТ 6651-2009<br>( $R_0 = 100 \text{ Ом}, \alpha = 0,00391 \text{ } ^\circ\text{C}^{-1}$ ) |           |
| Диапазон измерений сопротивления постоянному току, соответствующего температуре от -200 °С до +200 °С, Ом  | от 86,2 до 885,2  | 1         |
| Пределы допускаемой основной абсолютной погрешности измерений сопротивления постоянному току, соответствующего температуре, выраженной в единицах индицируемой температуры, °С | ±0,5  |           |
| Номинальная статическая характеристика преобразования  | 500П по ГОСТ 6651-2009<br>( $R_0 = 500 \text{ Ом}, \alpha = 0,00391 \text{ } ^\circ\text{C}^{-1}$ ) |           |
| Диапазон измерений сопротивления постоянному току, соответствующего температуре от -50 °С до +50 °С, Ом  | 40,00 до 59,85  | 1         |
| Пределы допускаемой основной абсолютной погрешности измерений сопротивления постоянному току, соответствующего температуре, выраженной в единицах индицируемой температуры, °С | ±0,5  |           |
| Номинальная статическая характеристика преобразования  | 50П по ГОСТ 6651-2009<br>( $R_0 = 50 \text{ Ом}, \alpha = 0,00391 \text{ } ^\circ\text{C}^{-1}$ )   |           |

|              |              |              |              |              |
|--------------|--------------|--------------|--------------|--------------|
| Инв. № подл. | Подп. и дата | Взам. инв. № | Инв. № дубл. | Подп. и дата |
|--------------|--------------|--------------|--------------|--------------|



| Наименование характеристики  | Значение  | Кол-во ИК |
|--|---|-----------|
| Диапазон измерений сопротивления постоянному току, соответствующего температуре от -50 °С до +50 °С, Ом  | от 80,00 до 119,70  | 38        |
| Пределы допускаемой основной абсолютной погрешности измерений сопротивления постоянному току, соответствующего температуре, выраженной в единицах индицируемой температуры, °С | ±0,5  |           |
| Номинальная статическая характеристика преобразования  | 100П по ГОСТ 6651-2009<br>( $R_0 = 100 \text{ Ом}$ , $\alpha = 0,00391 \text{ °C}^{-1}$ ) |           |
| Диапазон измерений сопротивления постоянному току, соответствующего температуре от -50 °С до +50 °С, Ом  | от 400,0 до 598,5   | 1         |
| Пределы допускаемой основной абсолютной погрешности измерений сопротивления постоянному току, соответствующего температуре, выраженной в единицах индицируемой температуры, °С | ±0,5  |           |
| Номинальная статическая характеристика преобразования  | 500П по ГОСТ 6651-2009<br>( $R_0 = 500 \text{ Ом}$ , $\alpha = 0,00391 \text{ °C}^{-1}$ ) |           |
| Диапазон измерений сопротивления постоянному току, соответствующего температуре от -200 °С до -180 °С, Ом  | от 8,62 до 12,98  | 1         |
| Пределы допускаемой основной абсолютной погрешности измерений сопротивления постоянному току, соответствующего температуре, выраженной в единицах индицируемой температуры, °С | ±0,3  |           |
| Номинальная статическая характеристика преобразования  | 50П по ГОСТ 6651-2009<br>( $R_0 = 50 \text{ Ом}$ , $\alpha = 0,00391 \text{ °C}^{-1}$ )   |           |
| Диапазон измерений сопротивления постоянному току, соответствующего температуре от -200 °С до -180 °С, Ом  | от 17,24 до 25,96   | 6         |
| Пределы допускаемой основной абсолютной погрешности измерений сопротивления постоянному току, соответствующего температуре, выраженной в единицах индицируемой температуры, °С | ±0,3  |           |
| Номинальная статическая характеристика преобразования  | 100П по ГОСТ 6651-2009<br>( $R_0 = 100 \text{ Ом}$ , $\alpha = 0,00391 \text{ °C}^{-1}$ ) |           |

|              |              |              |              |              |
|--------------|--------------|--------------|--------------|--------------|
| Инв. № подл. | Подп. и дата | Взам. инв. № | Инв. № дубл. | Подп. и дата |
|--------------|--------------|--------------|--------------|--------------|

| Наименование характеристики  | Значение  | Кол-во ИК |
|--|---|-----------|
| Диапазон измерений сопротивления постоянному току, соответствующего температуре от -200 °С до -180 °С, Ом  | от 86,2 до 129,8  | 1         |
| Пределы допускаемой основной абсолютной погрешности измерений сопротивления постоянному току, соответствующего температуре, выраженной в единицах индицируемой температуры, °С   | ±0,3  |           |
| Номинальная статическая характеристика преобразования  | 500П по ГОСТ 6651-2009<br>( $R_0 = 500 \text{ Ом}, \alpha = 0,00391 \text{ } ^\circ\text{C}^{-1}$ ) |           |
| Пределы допускаемых дополнительных погрешностей измерений всех типов ИК, вызванных отклонением температуры окружающего воздуха от нормальной ( $20 \pm 5$ ) °С в рабочем диапазоне температур от +5 °С до +40 °С на каждые 10 °С, в долях от пределов допускаемых основных погрешностей измерений ИК | 0,5   |           |
| Нормальные условия измерений:<br>- температура окружающей среды, °С<br>- относительная влажность, %<br>- атмосферное давление, кПа   | 20±5<br>от 30 до 80<br>от 84 до 106   |           |

### 3 Требования к условиям проведения поверки

3.1 При проведении поверки должны соблюдаться следующие условия:

- температура окружающей среды, °С..... от +15 до +25;
- относительная влажность, % ..... от 30 до 80;
- атмосферное давление, кПа ..... от 84 до 106.

### 4 Требования к специалистам, осуществляющим поверку

4.1 К проведению поверки допускаются лица, изучившие эксплуатационную документацию на систему, имеющие необходимую квалификацию в области измерений электрических величин и прошедшие инструктаж по технике безопасности.

### 5 Метрологические и технические требования к средствам поверки

5.1 При проведении поверки должны быть применены средства поверки, приведенные в таблице 3.

|              |              |              |              |              |
|--------------|--------------|--------------|--------------|--------------|
| Инв. № подл. | Подп. и дата | Взам. инв. № | Инв. № дубл. | Подп. и дата |
|--------------|--------------|--------------|--------------|--------------|



Таблица 3 – Средства поверки

| Операции поверки, требующие применение средств поверки   | Метрологические и технические требования к средствам поверки, необходимые для проведения поверки   | Перечень рекомендуемых средств поверки   |
|--|--|--|
| п. 3.1 Контроль условий проведения поверки   | Средства измерений температуры окружающей среды в диапазоне измерений от +15 °С до +25 °С с абсолютной погрешностью не более ±1 °С.  | Термогигрометры ИВА-6 модификаций ИВА-6Б2-К, рег. № 46434-11   |
|  | Средства измерений относительной влажности воздуха в диапазоне от 30 % до 80 % с абсолютной погрешностью не более ±2 %.<br>Средства измерений атмосферного давления в диапазоне от 84 до 106 кПа с абсолютной погрешностью не более ±0,5 кПа | Термогигрометры ИВА-6 модификаций ИВА-6Б2-К, рег. № 46434-11<br><br>Барометры рабочие сетевые БРС-1М модификаций БРС-1М-1, рег. № 16006-97 |
| п. 10.1 Определение метрологических характеристик ИК напряжения постоянного тока   | Средства воспроизведения напряжения постоянного тока в диапазонах от 0 до 1 В, от 0 до 10 В, класс точности не хуже 0,03   | Калибраторы многофункциональные ЭЛМЕТРО-Вольта, рег. № 46388-11  |
| п. 10.2 Определение метрологических характеристик ИК силы постоянного тока   | Средства воспроизведения силы постоянного тока в диапазоне от 0 до 20 мА, класс точности не хуже 0,03  | Калибраторы многофункциональные ЭЛМЕТРО-Вольта, рег. № 46388-11  |
| п. 10.3 Определение метрологических характеристик ИК отношения сопротивлений постоянному току  | Средства воспроизведения сопротивления постоянному току в диапазоне от 1 до 10000 Ом, класс точности не хуже 0,15  | Меры электрического сопротивления многозначные типа МС 3055, рег. № 79562-20, 2 шт.  |
| п. 10.4 Определение метрологических характеристик ИК сопротивления постоянному току, соответствующего температуре, измеряемой термопреобразователями сопротивления по ГОСТ 6651-2009 | Средства воспроизведения сопротивления постоянному току в диапазоне от 1 до 1000 Ом, класс точности не хуже 0,02, дискретность установки значений сопротивления не более 0,01 Ом   | Меры электрического сопротивления многозначные типа МС 3055, рег. № 79562-20   |

|              |              |              |              |              |
|--------------|--------------|--------------|--------------|--------------|
| Инв. № подл. | Подп. и дата | Взам. инв. № | Инв. № дубл. | Подп. и дата |
|--------------|--------------|--------------|--------------|--------------|



5.2 Для проведения поверки использовать:

- устройство проверочное ЛТКЖ.411528.237 и технологический кабель ЛТКЖ.685621.529 для подключения средств поверки к кабельной сети системы при поверке штатных ИК;
- технологический кабель ЛТКЖ.685621.532 (имитатор штатной кабельной сети системы) при поверке резервных ИК;
- имитатор борта ЛТКЖ.411528.238 для проведения опробования;
- технологический компьютер из состава комплекта проверочной аппаратуры СИП 5002-КПА с установленным на нем комплексом программного обеспечения СИП 5002-КПО 643.23101985.00109-01 (далее – компьютер);
- программу метрологических испытаний из состава комплекса программного обеспечения СИП 5002-КПО 643.23101985.00109-01 в соответствии с ее руководством оператора 643.23101985.00109-01 34 01 и контрольно-демонстрационную программу из состава комплекса программного обеспечения СИП 5002-КПО 643.23101985.00109-01 в соответствии с ее руководством оператора 643.23101985.00109-01 34 02.

5.3 При проведении поверки допускается применять другие средства измерений, удовлетворяющие по точности и диапазону измерений требованиям настоящей методики.

5.4 При поверке должны использоваться средства измерений утвержденных типов и аттестованные эталоны величин.

5.5 Используемые при поверке средства измерений должны быть поверены и иметь сведения о положительных результатах поверки в ФИФ ОЕИ (знак поверки).

## **6 Требования (условия) по обеспечению безопасности проведения поверки**

6.1 При проведении поверки необходимо соблюдать требования безопасности, установленные «Правилами по охране труда при эксплуатации электроустановок», «Правилами технической эксплуатации электроустановок потребителей», эксплуатационной документацией на систему, эксплуатационной документацией на средства поверки, действующими инструкциями по технике безопасности для конкретного рабочего места.

## **7 Внешний осмотр**

7.1 Внешний осмотр проводить визуально при отключенном напряжении питания системы.

7.2 При внешнем осмотре проверить:

- соответствие системы комплекту поставки, включая эксплуатационные документы (руководство по эксплуатации и формуляр);
- отсутствие механических повреждений и дефектов, отрицательно влияющих на работоспособность системы;
- наличие на внутренней стороне передней двери шкафа измерительного фирменной таблички с наименованием и заводским номером системы;
- соответствие заводского номера системы номеру, указанному в формуляре на систему.

7.3 Результаты внешнего осмотра считать положительными, если выполняются все вышеперечисленные требования. При несоблюдении любого из вышеперечисленных требований система бракуется и к дальнейшей поверке не допускается.

|              |              |              |              |              |
|--------------|--------------|--------------|--------------|--------------|
|              |              |              |              |              |
| Инв. № подл. | Подп. и дата | Взам. инв. № | Инв. № дубл. | Подп. и дата |



## 8 Подготовка к поверке и опробование

8.1 При подготовке к поверке проверить в ФИФ ОЕИ наличие актуальных сведений о положительных результатах поверки используемых средств поверки.

8.2 Подготовить средства поверки к работе в соответствии с технической документацией на используемые средства поверки.

8.3 Подготовить систему к работе в соответствии с разделом «Подготовка изделия к использованию» руководства по эксплуатации системы ЛТКЖ.411711.033-02 РЭ.

8.4 Обеспечить оперативную связь между оператором у компьютера и оператором, задающим контрольные значения эталонных сигналов на входах ИК системы.

8.5 Создать, проконтролировать и записать в протокол поверки (см. приложение Б) условия проведения поверки, приведенные выше в разделе 3.

8.6 При проведении поверки необходимо учитывать, что мера сопротивления имеет ненулевое начальное сопротивление, поэтому значения сопротивления, устанавливаемые на мере в ходе поверки оператором в режиме имитации сигналов термопреобразователей сопротивления, должны устанавливаться с учетом наличия этого начального сопротивления.

8.7 Определение метрологических характеристик выполнять поочередно для всех ИК системы (в произвольном порядке следования ИК), в зависимости от типа ИК, в соответствии с разделом «Поверка» ЛТКЖ.411711.033-02 РЭ.

8.8 После проведения поверки вернуть систему в штатное состояние (восстановить отключенные для проведения поверки цепи).

8.9 Для проведения опробования выполнить следующие действия.

8.9.1 В соответствии с разделами «Подготовка изделия к использованию» и «Использование изделия» руководства по эксплуатации ЛТКЖ.411711.033-02 РЭ подготовить и включить систему для проведения поверки, прогреть систему в течение 1 ч, командами от АСУ (технологического компьютера) перевести систему в режим измерений сигналов датчиков, вариант работы 2 («Поверка»).

8.9.2 В соответствии с разделом «Использование изделия» руководства по эксплуатации ЛТКЖ.411711.033-02 РЭ собрать кабельную сеть системы для подключения к ПТК.

8.9.3 Подключить к соединителям кабельной сети системы имитатор борта ЛТКЖ.411528.238.

8.9.4 Контролируя на мониторе АСУ (технологического компьютера) результаты измерений штатных ИК системы (см. рисунок 1), убедиться, что они находятся в пределах:

- для ИК сопротивления постоянному току, соответствующего температуре, измеряемой термопреобразователями сопротивления 100П по ГОСТ 6651-2009 –  $(5 \pm 1) ^\circ\text{C}$ .

8.9.5 В соответствии с разделом «Использование изделия» руководства по эксплуатации ЛТКЖ.411711.033-02 РЭ собрать кабельную сеть системы для подключения к ПхО и повторить действия по пунктам 8.9.3–8.9.4.

8.9.6 Результаты опробования считать положительными, если результаты измерений находились в допустимых пределах, в противном случае система бракуется и направляется в ремонт.

Примечание - При выполнении действий по пунктам 8.9.1 и 8.9.4 допускается вместо АСУ использовать технологический компьютер из состава комплекта проверочной аппаратуры СИП 5002-КПА с установленной на нем контрольно-демонстрационной программой из состава комплекса программного обеспечения СИП 5002-КПО 643.23101985.00109-01, используемой в соответствии с ее руководством оператора 643.23101985.00109-01 34 02.

|              |              |              |              |              |
|--------------|--------------|--------------|--------------|--------------|
|              |              |              |              |              |
| Инв. № подл. | Подп. и дата | Взам. инв. № | Инв. № дубл. | Подп. и дата |

Контрольно-демонстрационная программа

**КР1**

|    |    |    |    |    |    |    |    |    |    |    |    |
|----|----|----|----|----|----|----|----|----|----|----|----|
| 1  | 2  | 3  | 4  | 5  | 6  | 7  | 8  | 9  | 10 | 11 | 12 |
| 17 | 18 | 19 | 20 | 21 | 22 | 23 | 24 | 25 | 26 | 27 | 28 |
| 33 | 34 | 35 | 36 | 37 | 38 | 39 | 40 | 41 | 42 | 43 | 44 |
| 49 | 50 | 51 | 52 | 53 | 54 | 55 | 56 | 57 | 58 | 59 | 60 |

| № | Параметры   | КР1    | КР2    | КР3    |
|---|-------------|--------|--------|--------|
| 1 | ТС1_Поверка | 5.2980 | 5.3426 | 5.3491 |
| 2 | ТС4_Поверка | 5.3138 | 5.3015 | 5.3146 |
| 3 | ТС5_Поверка | 5.3305 | 5.3253 | 5.3341 |
| 4 | ТС6_Поверка | 5.2950 | 5.3110 | 5.3150 |
| 5 | ТС7_Поверка | 5.1453 | 5.1825 | 5.1622 |

Рисунок 1 - Пример фрагмента отображения результатов опробования на экране технологического компьютера

## 9 Проверка программного обеспечения

9.1 Проверка ПО системы осуществляется путем проверки идентификационных данных (признаков) программных компонентов ПО системы, отнесенных к метрологически значимым.

9.2 В соответствии с разделами «Подготовка изделия к использованию» и «Использование изделия» руководства по эксплуатации ЛТКЖ.411711.033-02 РЭ подготовить и включить систему для проведения поверки.

9.3 Запустить на компьютере программу метрологических испытаний с помощью ярлыка «ПМИ\_СИП\_5002» на рабочем столе операционной системы компьютера.

9.4 На экран компьютера будет выведено окно с идентификационной информацией ПО.

9.5 Сравнить выведенную на экран компьютера идентификационную информацию (наименование программы, номер версии, имя файла, контрольную сумму MD5) с записью в разделе «Особые отметки» формуляра системы ЛТКЖ.411711.033 ФО.

9.6 Результаты проверки считать положительными, если выводимая на экран идентификационная информация полностью соответствует записи в разделе «Особые отметки» формуляра системы ЛТКЖ.411711.033 ФО, в противном случае система бракуется и направляется в ремонт.

|              |              |              |              |              |
|--------------|--------------|--------------|--------------|--------------|
| Инв. № подл. | Подп. и дата | Взам. инв. № | Инв. № дубл. | Подп. и дата |
|--------------|--------------|--------------|--------------|--------------|



## 10 Определение метрологических характеристик

Примечание - Определение метрологических характеристик выполнять для любой из двух конфигураций кабельной сети системы (подключение к ПТК, подключение к ПхО).

### 10.1 Определение метрологических характеристик ИК напряжения постоянного тока

10.1.1 Выполнить пункты 9.2, 9.3, в диалоговом окне программы метрологических испытаний выбрать задание «Поверка\_СИП\_5002...».

10.1.2 В диалоговом окне программы метрологических испытаний выбрать поверяемый ИК, очистить таблицу результатов измерений.

10.1.3 Собрать схему, приведенную на рисунке А.1 приложения А. Калибратор подключать к соответствующим контактам соединителей системы для выбранного ИК с использованием технологического кабеля, в соответствии с таблицей «Подключение средств поверки» раздела «Поверка» ЛТКЖ.411711.033-02 РЭ.

10.1.4 Последовательно для всех поверяемых точек, приведенных в таблице 4, установить на калибраторе требуемые значения напряжения. Запустить процесс измерений в соответствии с руководством оператора. На экран компьютера выводятся значения поверяемой точки, результата измерений и погрешности измерений выбранного ИК. Описание алгоритма получения результата измерений и формулы вычисления погрешности измерений приведены в пункте 10.5.

Таблица 4

| Диапазон измерений  | Поверяемые точки*   |
|---|---|
| От -1 до +1 В   | -1,0; -0,8; -0,6; -0,4; -0,2; 0,0; +0,2; +0,4; +0,6; +0,8; +1,0 В |
| От -10 до +10 В   | -10, -8, -6, -4, -2, 0, +2, +4, +6, +8, +10 В                     |
| * - При невозможности установки на калибраторе значений -1,0 и +1,0 В допускается устанавливать значения -999,99 и +999,99 мВ, соответственно |   |

10.1.5 Зафиксировать результаты измерений в файле машинного протокола. Из полученных для всех поверяемых точек значений погрешности измерений выбрать максимальное по абсолютной величине значение и зафиксировать его в таблице протокола поверки (см. приложение Б).

10.1.6 Повторить действия по пунктам 10.1.2–10.1.5 для всех ИК напряжения постоянного тока.

10.1.7 Результаты определения метрологических характеристик ИК напряжения постоянного тока считать положительными, если максимальное значение основной, приведенной к верхнему пределу измерений, погрешности измерений напряжения постоянного тока в рабочем диапазоне измерений для всех ИК не превышает пределов допускаемой погрешности:

±0,2 % - для диапазона измерений от минус 1 до плюс 1 В;

±0,5 % - для диапазона измерений от минус 10 до плюс 10 В,

в противном случае система бракуется и направляется в ремонт.

### 10.2 Определение метрологических характеристик ИК силы постоянного тока

10.2.1 Выполнить пункты 9.2, 9.3, в диалоговом окне программы метрологических испытаний выбрать задание «Поверка\_СИП\_5002...».

|              |              |              |              |              |
|--------------|--------------|--------------|--------------|--------------|
| Инв. № подл. | Подп. и дата | Взам. инв. № | Инв. № дубл. | Подп. и дата |
|--------------|--------------|--------------|--------------|--------------|

10.2.2 В диалоговом окне программы метрологических испытаний выбрать поверяемый ИК, очистить таблицу результатов измерений.

10.2.3 Собрать схему, приведенную на рисунке А.2 приложения А. Калибратор подключать к соответствующим контактам соединителей системы для выбранного ИК с использованием технологического кабеля, в соответствии с таблицей «Подключение средств поверки» раздела «Поверка» ЛТКЖ.411711.033-02 РЭ.

10.2.4 Последовательно для всех поверяемых точек, приведенных в таблице 5, установить на калибраторе требуемые значения силы тока. Запустить процесс измерений в соответствии с руководством оператора. На экран компьютера выводятся значения поверяемой точки, результата измерений и погрешности измерений выбранного ИК. Описание алгоритма получения результата измерений и формулы вычисления погрешности измерений приведены в пункте 10.5.

Таблица 5

| Диапазон измерений | Поверяемые точки                |
|--------------------|---------------------------------|
| От 0 до 5 мА       | 0,00; 1,25; 2,50; 3,75; 5,00 мА |
| От 0 до 20 мА      | 0, 5, 10, 15, 20 мА             |
| От 4 до 20 мА      | 4, 8, 12, 16, 20 мА             |

10.2.5 Зафиксировать результаты измерений в файле машинного протокола. Из полученных для всех поверяемых точек значений погрешности измерений выбрать максимальное по абсолютной величине значение и зафиксировать его в таблице протокола поверки (см. приложение Б).

10.2.6 Повторить действия по пунктам 10.2.2–10.2.5 для всех ИК силы постоянного тока.

10.2.7 Результаты определения метрологических характеристик ИК силы постоянного тока считать положительными, если максимальное значение основной, приведенной к верхнему пределу измерений, погрешности измерений силы постоянного тока в рабочем диапазоне измерений для всех ИК не превышает пределов допускаемой погрешности  $\pm 0,5\%$ , в противном случае система бракуется и направляется в ремонт.

10.3 Определение метрологических характеристик ИК отношения сопротивлений постоянному току

10.3.1 Выполнить пункты 9.2, 9.3, в диалоговом окне программы метрологических испытаний выбрать задание «Поверка\_СИП\_5002...».

10.3.2 В диалоговых окнах программы метрологических испытаний выбрать поверяемый ИК, очистить таблицу результатов измерений, указать значение общего сопротивления потенциометрического датчика.

10.3.3 Собрать схему, приведенную на рисунке А.3 приложения А. Меры сопротивления подключать к соответствующим контактам соединителей системы для выбранного ИК с использованием технологического кабеля, в соответствии с таблицей «Подключение средств поверки» раздела «Поверка» ЛТКЖ.411711.033-02 РЭ.

10.3.4 Последовательно для всех поверяемых точек, приведенных в таблице 6, установить на мерах сопротивления требуемые значения сопротивления. Запустить процесс измерений в соответствии с руководством оператора. На экран компьютера выводятся значения поверяемой точки, результата измерений и погрешности измерений выбранного ИК. Описание алгоритма получения результата измерений и формулы вычисления погрешности измерений приведены в пункте 10.5.

|              |              |              |              |              |
|--------------|--------------|--------------|--------------|--------------|
| Инв. № подл. | Подп. и дата | Взам. инв. № | Инв. № дубл. | Подп. и дата |
|--------------|--------------|--------------|--------------|--------------|



Таблица 6

| Диапазон измерений  | Поверяемые точки     |
|---|----------------------|
| От 0 % до 100 %   | 0, 25, 50, 75, 100 % |
| Примечание - Необходимые подсказки значений сопротивления R1 и R2 (в Ом) мер сопротивления (см. рисунок А.3 приложения А) выдаются оператору на экране компьютера |                      |

10.3.5 Зафиксировать результаты измерений в файле машинного протокола. Из полученных для всех проверяемых точек значений погрешности измерений выбрать максимальное по абсолютной величине значение и зафиксировать его в таблице протокола поверки (см. приложение Б).

10.3.6 Результаты определения метрологических характеристик ИК отношения сопротивлений постоянному току считать положительными, если максимальное значение основной абсолютной погрешности измерений отношения сопротивлений постоянному току в рабочем диапазоне измерений ИК не превышает пределов допускаемой погрешности  $\pm 0,5\%$ , в противном случае система бракуется и направляется в ремонт.

10.4 Определение метрологических характеристик ИК сопротивления постоянному току, соответствующего температуре, измеряемой термопреобразователями сопротивления по ГОСТ 6651-2009

10.4.1 Выполнить пункты 9.2, 9.3, в диалоговом окне программы метрологических испытаний выбрать задание «Поверка\_СИП\_5002...».

10.4.2 В диалоговых окнах программы метрологических испытаний выбрать проверяемый ИК, очистить таблицу результатов измерений, указать значение начального сопротивления меры сопротивления.

10.4.3 Собрать схему, приведенную на рисунке А.4 приложения А. Меры сопротивления подключать к соответствующим контактам соединителей системы для выбранного ИК с использованием технологического кабеля, в соответствии с таблицей «Подключение средств поверки» раздела «Поверка» ЛТКЖ.411711.033-02 РЭ.

10.4.4 Последовательно для всех проверяемых точек, приведенных в таблице 7, установить на мере сопротивления требуемые значения сопротивления. Запустить процесс измерений в соответствии с руководством оператора. На экран компьютера выводятся значения проверяемой точки, результата измерений и погрешности измерений выбранного ИК. Описание алгоритма получения результата измерений и формулы вычисления погрешности измерений приведены в пункте 10.5.

10.4.5 Зафиксировать результаты измерений в файле машинного протокола. Из полученных для всех проверяемых точек значений погрешности измерений выбрать максимальное по абсолютной величине значение и зафиксировать его в таблице протокола поверки (см. приложение Б).

10.4.6 Повторить действия по пунктам 10.4.4–10.4.5 для всех диапазонов измерений ИК в соответствии с таблицей «Подключение средств поверки» раздела «Поверка» ЛТКЖ.411711.033-02 РЭ.

10.4.7 Повторить действия по пунктам 10.4.2–10.4.6 для всех ИК сопротивления постоянному току, соответствующего температуре, измеряемой термопреобразователями сопротивления по ГОСТ 6651-2009.

10.4.8 Результаты определения метрологических характеристик ИК сопротивления постоянному току, соответствующего температуре, измеряемой термопреобразователями сопротивления по ГОСТ 6651-2009, считать положительными, если максимальное значение основной абсолютной погрешности измерений сопротивления постоянному току,

|              |              |              |              |              |
|--------------|--------------|--------------|--------------|--------------|
| Инв. № подл. | Подп. и дата | Взам. инв. № | Инв. № дубл. | Подп. и дата |
|--------------|--------------|--------------|--------------|--------------|



соответствующего температуре, выраженной в единицах индицируемой температуры, в рабочем диапазоне измерений для всех ИК не превышает пределов допускаемой погрешности:

$\pm 0,3$  °С для диапазонов измерений, соответствующих температуре от минус 200 °С до минус 180 °С,

$\pm 0,5$  °С для остальных диапазонов измерений,

в противном случае система бракуется и направляется в ремонт.

Таблица 7

| Диапазон измерений            | Поверяемые точки |           |           |           |           |
|-------------------------------|------------------|-----------|-----------|-----------|-----------|
|                               | 1                | 2         | 3         | 4         | 5         |
| от 8,62 до 12,98 Ом           | 8,62 Ом          | 9,72 Ом   | 10,81 Ом  | 11,90 Ом  | 12,98 Ом  |
| (50П, от -200 °С до -180 °С)  | -200 °С          | -195 °С   | -190 °С   | -185 °С   | -180 °С   |
| от 8,62 до 88,52 Ом           | 8,62 Ом          | 29,82 Ом  | 50,00 Ом  | 69,56 Ом  | 88,52 Ом  |
| (50П, от -200 °С до +200 °С)  | -200 °С          | -100 °С   | 0 °С      | 100 °С    | 200 °С    |
| от 40,00 до 59,85 Ом          | 40,00 Ом         | 45,02 Ом  | 50,00 Ом  | 54,95 Ом  | 59,85 Ом  |
| (50П, от -50 °С до +50 °С)    | -50 °С           | -25 °С    | 0 °С      | 25 °С     | 50 °С     |
| от 39,23 до 92,80 Ом          | 39,23 Ом         | 52,14 Ом  | 66,05 Ом  | 79,96 Ом  | 92,80 Ом  |
| (50М, от -50 °С до +200 °С)   | -50 °С           | 10 °С     | 75 °С     | 140 °С    | 200 °С    |
| от 39,23 до 60,70 Ом          | 39,23 Ом         | 44,64 Ом  | 50,00 Ом  | 55,35 Ом  | 60,70 Ом  |
| (50М, от -50 °С до +50 °С)    | -50 °С           | -25 °С    | 0 °С      | 25 °С     | 50 °С     |
| от 17,24 до 25,96 Ом          | 17,24 Ом         | 19,44 Ом  | 21,62 Ом  | 23,79 Ом  | 25,96 Ом  |
| (100П, от -200 °С до -180 °С) | -200 °С          | -195 °С   | -190 °С   | -185 °С   | -180 °С   |
| от 17,24 до 177,04 Ом         | 17,24 Ом         | 59,64 Ом  | 100,00 Ом | 139,11 Ом | 177,04 Ом |
| (100П, от -200 °С до +200 °С) | -200 °С          | -100 °С   | 0 °С      | 100 °С    | 200 °С    |
| от 80,00 до 119,70 Ом         | 80,00 Ом         | 90,04 Ом  | 100,00 Ом | 109,89 Ом | 119,70 Ом |
| (100П, от -50 °С до +50 °С)   | -50 °С           | -25 °С    | 0 °С      | 25 °С     | 50 °С     |
| от 78,46 до 185,60 Ом         | 78,46 Ом         | 104,28 Ом | 132,10 Ом | 159,92 Ом | 185,60 Ом |
| (100М, от -50 °С до +200 °С)  | -50 °С           | 10 °С     | 75 °С     | 140 °С    | 200 °С    |
| от 78,46 до 121,40 Ом         | 78,46 Ом         | 89,27 Ом  | 100,00 Ом | 110,70 Ом | 121,40 Ом |
| (100М, от -50 °С до +50 °С)   | -50 °С           | -25 °С    | 0 °С      | 25 °С     | 50 °С     |
| от 86,20 до 129,80 Ом         | 86,20 Ом         | 97,20 Ом  | 108,10 Ом | 118,95 Ом | 129,80 Ом |
| (500П, от -200 °С до -180 °С) | -200 °С          | -195 °С   | -190 °С   | -185 °С   | -180 °С   |
| от 86,20 до 885,20 Ом         | 86,20 Ом         | 298,20 Ом | 500,00 Ом | 695,55 Ом | 885,20 Ом |
| (500П, от -200 °С до +200 °С) | -200 °С          | -100 °С   | 0 °С      | 100 °С    | 200 °С    |
| от 400,00 до 598,50 Ом        | 400,00 Ом        | 450,20 Ом | 500,00 Ом | 549,50 Ом | 598,50 Ом |
| (500П, от -50 °С до +50 °С)   | -50 °С           | -25 °С    | 0 °С      | 25 °С     | 50 °С     |
| от 392,30 до 928,00 Ом        | 392,30 Ом        | 521,40 Ом | 660,50 Ом | 799,60 Ом | 928,00 Ом |
| (500М, от -50 °С до +200 °С)  | -50 °С           | 10 °С     | 75 °С     | 140 °С    | 200 °С    |
| от 392,30 до 607,00 Ом        | 392,30 Ом        | 446,40 Ом | 500,00 Ом | 553,50 Ом | 607,00 Ом |
| (500М, от -50 °С до +50 °С)   | -50 °С           | -25 °С    | 0 °С      | 25 °С     | 50 °С     |

Примечание - На экран компьютера выводится подсказка с указанием значения сопротивления, которое необходимо установить на мере сопротивления, с учетом значения начального сопротивления меры сопротивления

|              |              |              |              |              |
|--------------|--------------|--------------|--------------|--------------|
| Инв. № подл. | Подп. и дата | Взам. инв. № | Инв. № дубл. | Подп. и дата |
|--------------|--------------|--------------|--------------|--------------|

## 10.5. Обработка результатов измерений

10.5.1 На каждом поверяемом ИК измерения проводятся в нескольких точках, равномерно распределенных по рабочему диапазону измерений. В каждой точке проводится по 80 измерений следующим образом:

- из каждого канала резервирования системы запрашиваются 80 результатов наблюдений (отсчетов);

- для каждого из полученных 80 результатов наблюдений вычисляется отклонение результата наблюдения от действительного (эталонного) значения;

- строится вариационный ряд для 80 полученных отклонений;

- отбрасываются два крайних (по одному с каждой стороны) члена вариационного ряда;

- за результат измерений канала резервирования системы принимается тот результат наблюдения, полученный из канала резервирования, для которого абсолютное отклонение от действительного значения будет максимально;

- за результат измерений системы принимается результат измерений по тому из трех каналов резервирования, для которого абсолютное отклонение от действительного значения будет максимально.

### 10.5.2 Расчет погрешностей

#### 10.5.2.1 Расчет абсолютной погрешности

Значение абсолютной погрешности измерений  $\Delta$  вычисляется по формуле (1):

$$\Delta = X_{и} - X_{д}, \quad (1)$$

где  $X_{и}$  - результат измерений, определенный в 10.5.1;

$X_{д}$  - действительное значение измеряемой величины.

#### 10.5.2.2 Расчет приведенной погрешности

Значение приведенной погрешности измерений  $\gamma$  вычисляется по формуле (2):

$$\gamma = \Delta \cdot 100 / P, \quad (2)$$

где  $\Delta$  - абсолютное значение погрешности, определенное в 10.5.2.1;

$P$  - значение верхнего предела измерений.

|              |              |              |              |              |
|--------------|--------------|--------------|--------------|--------------|
|              |              |              |              |              |
| Инв. № подл. | Подп. и дата | Взам. инв. № | Инв. № дубл. | Подп. и дата |



## 11 Подтверждение соответствия средства измерений метрологическим требованиям

11.1 Метрологические требования системы подтверждаются выполнением пунктов, указанных в таблице 8.

Таблица 8

| Наименование пункта  | Заключение о подтверждении соответствия   |
|--|---|
| Определение метрологических характеристик ИК напряжения постоянного тока   | Результат определения метрологических характеристик ИК напряжения постоянного тока считают положительным, если полученные значения основной, приведенной к верхнему пределу измерений (ВП), погрешности измерений напряжения постоянного тока в рабочем диапазоне измерений находятся в пределах или равны допускаемой основной, приведенной к ВП, погрешности измерений, указанной в описании типа   |
| Определение метрологических характеристик ИК силы постоянного тока   | Результат определения метрологических характеристик ИК силы постоянного тока считают положительным, если полученные значения основной, приведенной к ВП, погрешности измерений силы постоянного тока в рабочем диапазоне измерений находятся в пределах или равны допускаемой, приведенной к ВП, погрешности измерений, указанной в описании типа   |
| Определение метрологических характеристик ИК отношения сопротивлений постоянному току  | Результат определения метрологических характеристик ИК отношения сопротивлений постоянному току считают положительным, если полученные значения абсолютной погрешности измерений отношения сопротивлений постоянному току в рабочем диапазоне измерений находятся в пределах или равны допускаемой абсолютной погрешности измерений, указанной в описании типа  |
| Определение метрологических характеристик ИК сопротивления постоянному току, соответствующего значениям температуры, измеряемой термопреобразователями сопротивления по ГОСТ 6651-2009 | Результат определения метрологических характеристик ИК сопротивления постоянному току, соответствующего значениям температуры, измеряемой термопреобразователями сопротивления по ГОСТ 6651-2009, считают положительным, если полученные значения абсолютной погрешности измерений сопротивления постоянному току, соответствующего значениям температуры, выраженной в единицах индицируемой температуры, в рабочем диапазоне измерений находятся в пределах или равны допускаемой абсолютной погрешности измерений, указанной в описании типа |

|              |              |              |              |              |
|--------------|--------------|--------------|--------------|--------------|
|              |              |              |              |              |
| Инв. № подл. | Подп. и дата | Взам. инв. № | Инв. № дубл. | Подп. и дата |

## 12 Оформление результатов поверки

12.1 Результаты поверки оформляют протоколом (рекомендуемая форма протокола приведена в приложении Б). Сведения о результатах поверки, в целях подтверждения поверки, должны быть переданы в ФИФ ОЕИ. При положительных результатах поверки по требованию заказчика оформляется свидетельство о поверке установленной формы. При отрицательных результатах поверки выдается извещение о непригодности к применению.

12.2 Знак поверки, номер записи со сведениями о результатах поверки в ФИФ ОЕИ указываются в протоколе поверки и, по требованию заказчика, в свидетельстве о поверке.

Руководитель сектора  
ФГУП «ВНИИМ им. Д.И. Менделеева»



П.Н. Мичков

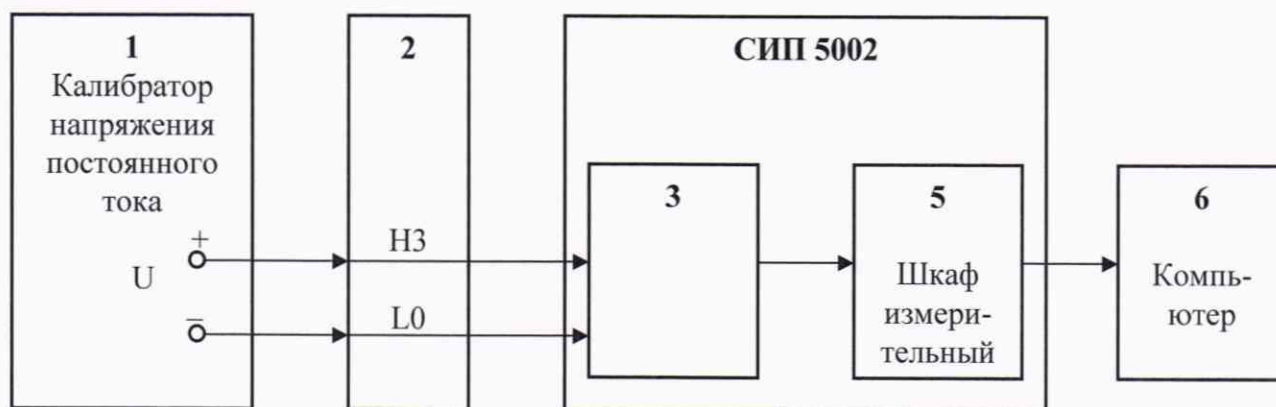
| Инв. № подл. | Подп. и дата | Взам. инв. № | Инв. № дубл. | Подп. и дата |
|--------------|--------------|--------------|--------------|--------------|
|              |              |              |              |              |



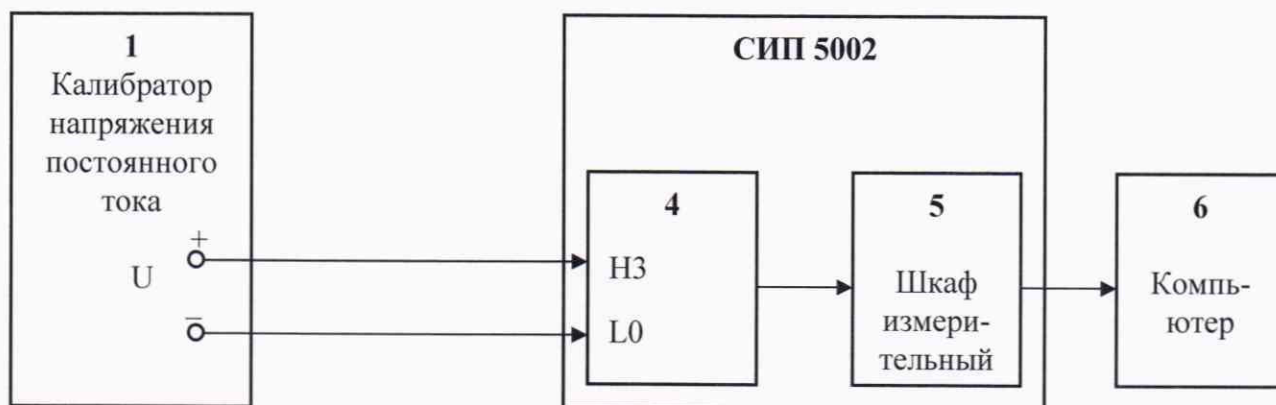
## Приложение А

(обязательное)

## Схемы поверки



а) штатные измерительные каналы



б) резервные измерительные каналы

- 1 - калибратор напряжения постоянного тока
- 2 - технологический кабель ЛТКЖ.685621.529, устройство проверочное ЛТКЖ.411528.237
- 3 - штатная кабельная сеть системы
- 4 - технологический кабель ЛТКЖ.685621.532
- 5 - шкаф измерительный СИП 5002-ШИ
- 6 - компьютер

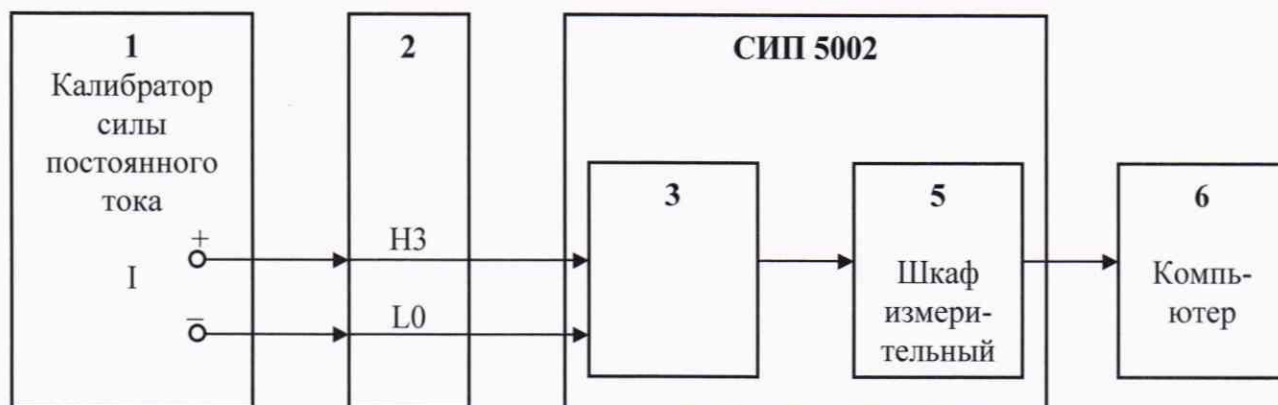
**Внимание!** Схема приведена при работе в диапазоне от 0 до 10 В.

При работе в диапазоне от 0 до 1 В вместо цепей НЗ использовать цепи Н1.

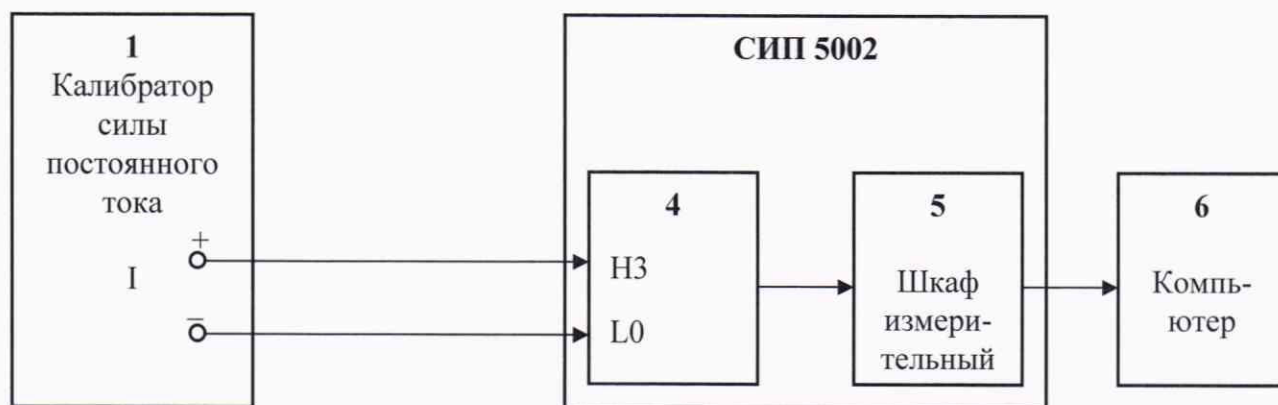
При работе в диапазонах от минус 10 до 0 В и от минус 1 до 0 В клеммы «+» и «-» калибратора поменять местами.

Рисунок А.1 - Схема определения метрологических характеристик ИК напряжения постоянного тока

|              |              |              |              |              |
|--------------|--------------|--------------|--------------|--------------|
| Инв. № подл. | Подп. и дата | Взам. инв. № | Инв. № дубл. | Подп. и дата |
|--------------|--------------|--------------|--------------|--------------|



а) штатные измерительные каналы



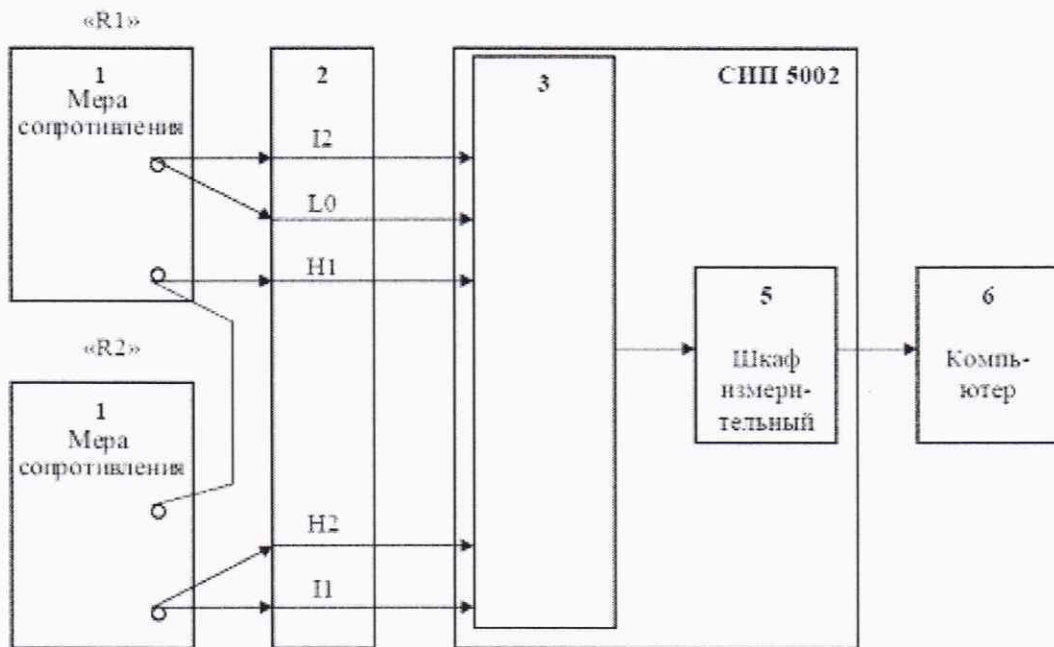
б) резервные измерительные каналы

- 1 - калибратор силы постоянного тока  
 2 - технологический кабель ЛТКЖ.685621.529, устройство проверочное ЛТКЖ.411528.237  
 3 - штатная кабельная сеть системы  
 4 - технологический кабель ЛТКЖ.685621.532  
 5 - шкаф измерительный СИП 5002-ШИ  
 6 - компьютер

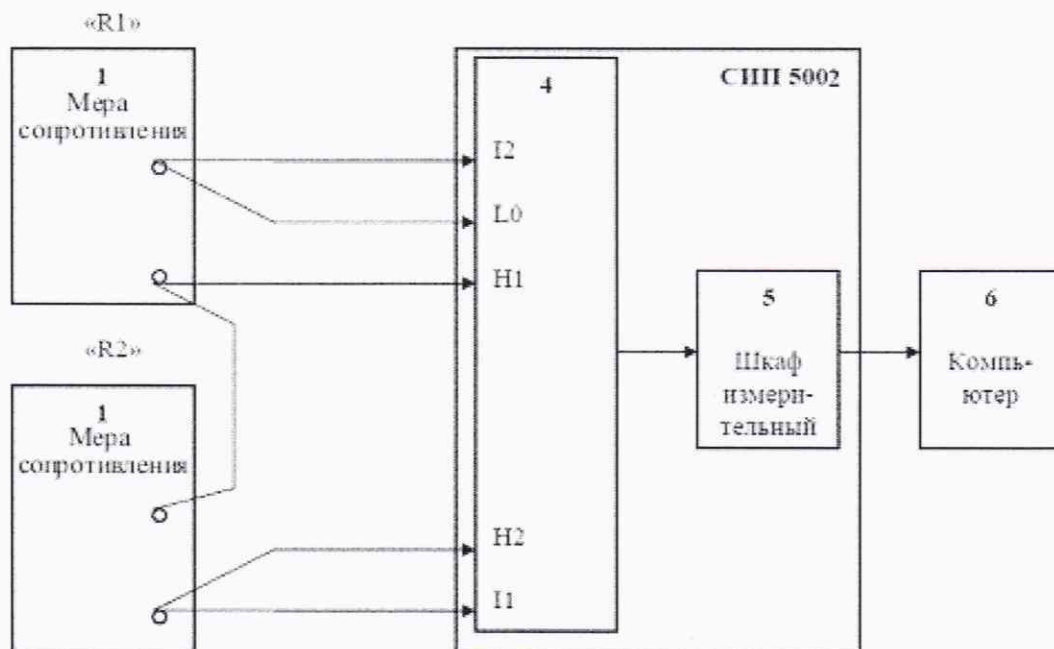
Рисунок А.2 - Схема определения метрологических характеристик  
 ИК силы постоянного тока

|              |              |              |              |              |
|--------------|--------------|--------------|--------------|--------------|
|              |              |              |              |              |
| Инв. № подл. | Подп. и дата | Взам. инв. № | Инв. № дубл. | Подп. и дата |





а) штатные измерительные каналы

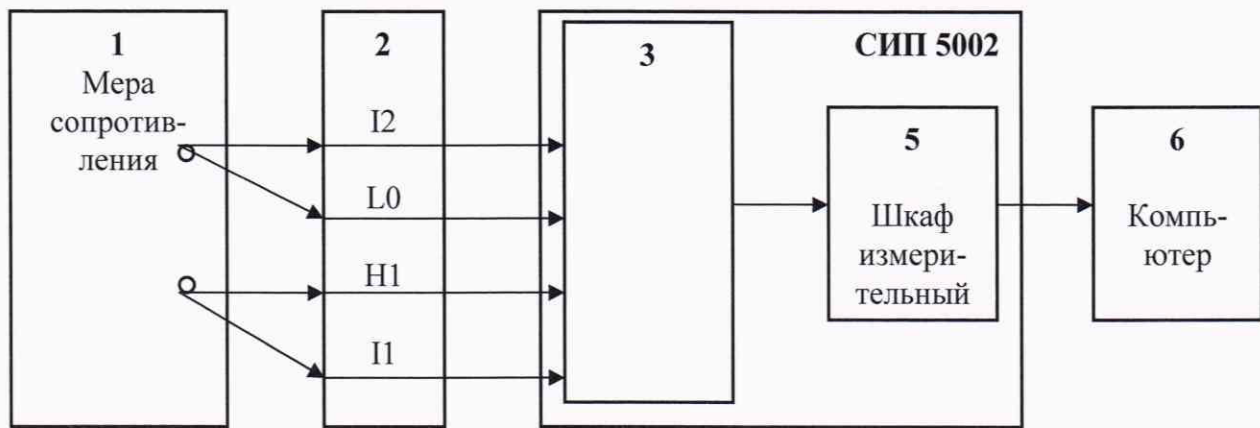


б) резервные измерительные каналы

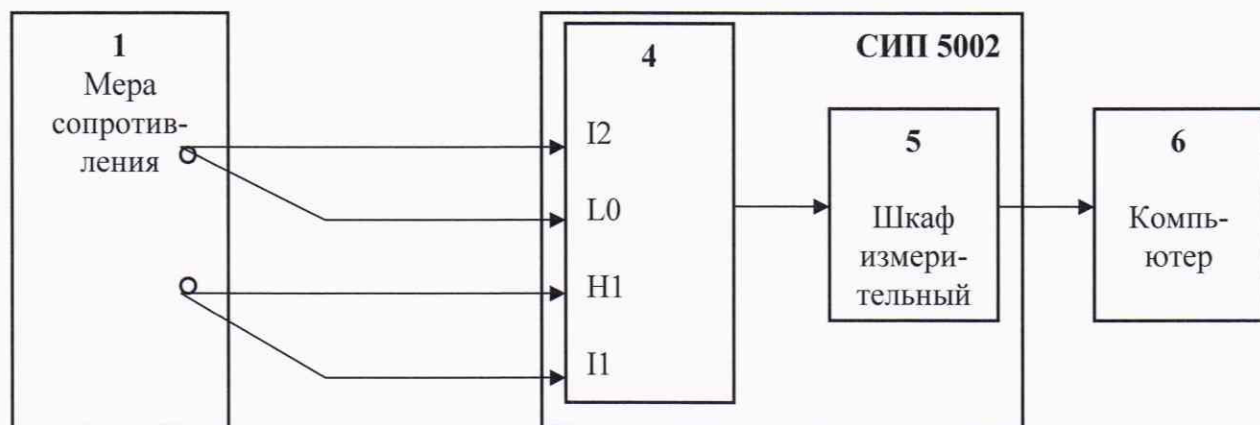
- 1 - мера сопротивления
- 2 - технологический кабель ЛТКЖ.685621.529, устройство проверочное ЛТКЖ.411528.237
- 3 - штатная кабельная сеть системы
- 4 - технологический кабель ЛТКЖ.685621.532
- 5 - шкаф измерительный СИП 5002-ШИ
- 6 - компьютер

Рисунок А.3 - Схема определения метрологических характеристик  
ИК отношения сопротивлений постоянному току

|              |              |              |              |              |
|--------------|--------------|--------------|--------------|--------------|
|              |              |              |              |              |
| Инв. № подл. | Подп. и дата | Взам. инв. № | Инв. № дубл. | Подп. и дата |



а) штатные измерительные каналы



б) резервные измерительные каналы

- 1 - мера сопротивления
- 2 - технологический кабель ЛТКЖ.685621.529, устройство проверочное ЛТКЖ.411528.237
- 3 - штатная кабельная сеть системы
- 4 - технологический кабель ЛТКЖ.685621.532
- 5 - шкаф измерительный СИП 5002-ШИ
- 6 - компьютер

Рисунок А.4 - Схема определения метрологических характеристик ИК сопротивления постоянному току, соответствующего температуре, измеряемой термопреобразователями сопротивления по ГОСТ 6651-2009

|              |              |              |              |              |
|--------------|--------------|--------------|--------------|--------------|
|              |              |              |              |              |
| Инв. № подл. | Подп. и дата | Взам. инв. № | Инв. № дубл. | Подп. и дата |



**Приложение Б**

(рекомендуемое)

**Форма протокола поверки**

Заполнение таблиц протокола поверки показано условно, для различных типов ИК.

Формы таблиц результатов измерений ИК (приложение к протоколу поверки) соответствуют формам машинных протоколов, автоматически формируемых программой метрологических испытаний.

|              |              |              |              |              |
|--------------|--------------|--------------|--------------|--------------|
|              |              |              |              |              |
| Инв. № подл. | Подп. и дата | Взам. инв. № | Инв. № дубл. | Подп. и дата |

**ПРОТОКОЛ**

поверки системы измерений параметров ПТК СИП 5002/3 зав. № ...

1 Вид поверки: .....

2 Дата поверки: .....

3 Средства поверки: .....

(наименование, заводской номер, диапазон измерений (воспроизведения), погрешность)

4 Условия поверки

Температура окружающей среды, °С .....

Относительная влажность, % .....

Атмосферное давление, кПа .....

5 Методика поверки

В соответствии с методикой поверки ЛТКЖ.411711.033 ДЗ.

6 Результаты экспериментальных исследований

6.1 Внешний осмотр

.....

6.2 Результаты проверки программного обеспечения

.....

6.3 Результаты опробования

.....

6.4 Результаты определения метрологических характеристик

Результаты определения метрологических характеристик приведены в таблице 1.

Таблица 1 - Результаты определения метрологических характеристик

| № п/п | Но-мер ИК | Обозна-чение ИК | Тип и диапазон измерений ИК | Максимальное значение основной (приведенной или абсолютной) погрешности измерений ИК | Пределы допускаемой основной (приведенной или абсолютной) погрешности измерений ИК |
|-------|-----------|-----------------|-----------------------------|--|--|
| ...   | ...       | ...             | ...                         | ...  | ...  |

Результаты определения метрологических характеристик и рабочие материалы, содержащие данные по погрешности ИК, приведены в приложении к настоящему протоколу. Расчет погрешностей ИК проводился в соответствии с методикой поверки ЛТКЖ.411711.033 ДЗ.

|               |              |              |               |              |
|---------------|--------------|--------------|---------------|--------------|
| Инва. № подл. | Подп. и дата | Взам. инв. № | Инва. № дубл. | Подп. и дата |
|---------------|--------------|--------------|---------------|--------------|



## 7 Выводы

Погрешности измерений ИК системы измерений параметров ПТК СИП 5002/3 зав. № ... не превышают пределов допускаемой погрешности.

Результаты поверки .....

Дата очередной поверки .....

Поверитель

| Должность | Дата | Подпись | ФИО |
|-----------|------|---------|-----|
|-----------|------|---------|-----|

## Приложение

к протоколу поверки системы измерений параметров ПТК СИП 5002/3 зав. № ...

```

*****
*                               Параметр: ..... *
*                               Измерительный канал: ... *
* ДД.ММ.ГГГГ Результаты измерений по каналам резервирования (КР) ЧЧ:ММ:СС *
*****
*                               * Измеренное* Измеренное* Измеренное*   Погрешность, % *
*                               * значение * значение * значение *   ***** *
* Напряжение,                 * по КР1, В * по КР2, В * по КР3, В * Приведенная * Допуск *
* В                             *                               *                               *                               *
*****
*      -10.0                    *   ...   *   ...   *   ...   *   ...   *   0.50 *
*      -8.0                     *   ...   *   ...   *   ...   *   ...   *   0.50 *
*      -6.0                      *   ...   *   ...   *   ...   *   ...   *   0.50 *
*      -4.0                       *   ...   *   ...   *   ...   *   ...   *   0.50 *
*      -2.0                        *   ...   *   ...   *   ...   *   ...   *   0.50 *
*      0.0                         *   ...   *   ...   *   ...   *   ...   *   0.50 *
*      2.0                          *   ...   *   ...   *   ...   *   ...   *   0.50 *
*      4.0                           *   ...   *   ...   *   ...   *   ...   *   0.50 *
*      6.0                            *   ...   *   ...   *   ...   *   ...   *   0.50 *
*      8.0                             *   ...   *   ...   *   ...   *   ...   *   0.50 *
*      10.0                            *   ...   *   ...   *   ...   *   ...   *   0.50 *
*****
Максимальное значение погрешности ... %

```

```

*****
*                               Параметр: ..... *
*                               Измерительный канал: ... *
* ДД.ММ.ГГГГ Результаты измерений по каналам резервирования (КР) ЧЧ:ММ:СС *
*****
*                               * Измеренное* Измеренное* Измеренное*   Погрешность, % *
*                               * значение * значение * значение *   ***** *
* Сила тока,                   * по КР1, мА* по КР2, мА* по КР3, мА* Приведенная * Допуск *
* мА                             *                               *                               *                               *
*****
*      4.00                       *   ...   *   ...   *   ...   *   ...   *   0.50 *
*      8.00                        *   ...   *   ...   *   ...   *   ...   *   0.50 *
*      12.00                         *   ...   *   ...   *   ...   *   ...   *   0.50 *
*      16.00                          *   ...   *   ...   *   ...   *   ...   *   0.50 *
*      20.00                           *   ...   *   ...   *   ...   *   ...   *   0.50 *
*****
Максимальное значение погрешности ... %

```

|              |              |              |              |              |
|--------------|--------------|--------------|--------------|--------------|
|              |              |              |              |              |
| Инв. № подл. | Подп. и дата | Взам. инв. № | Инв. № дубл. | Подп. и дата |

```

*****
*                                     Параметр: ..... *
*                                     Измерительный канал: ... *
* ДД.ММ.ГГГГ Результаты измерений по каналам резервирования (КР) ЧЧ:ММ:СС *
*****
* Отношение * Измеренное* Измеренное* Измеренное* Погрешность, % *
* сопротивлений при * значение * значение * значение * *
* Rобщ = .... Ом, % * по КР1, % * по КР2, % * по КР3, % * Абсолютная * Допуск *
*****
* 0.00 * ... * ... * ... * ... * 0.50 *
* 25.00 * ... * ... * ... * ... * 0.50 *
* 50.00 * ... * ... * ... * ... * 0.50 *
* 75.00 * ... * ... * ... * ... * 0.50 *
* 100.00 * ... * ... * ... * ... * 0.50 *
*****
Максимальное значение погрешности ... %
    
```

```

*****
*                                     Параметр: ..... *
*                                     Измерительный канал: ... *
* ДД.ММ.ГГГГ Результаты измерений по каналам резервирования (КР) ЧЧ:ММ:СС *
*****
* Сопро- * Темпе- * Измеренное* Измеренное* Измеренное* Погрешность, °С *
* тивление, * ратура, * значение * значение * значение * *
* Ом * °С * по КР1, °С* по КР2, °С* по КР3, °С* Абсолютная * Допуск *
*****
* 80.00 * -50.00 * ... * ... * ... * ... * 0.50 *
* 90.04 * -25.00 * ... * ... * ... * ... * 0.50 *
* 100.00 * 0.00 * ... * ... * ... * ... * 0.50 *
* 109.89 * 25.00 * ... * ... * ... * ... * 0.50 *
* 119.70 * 50.00 * ... * ... * ... * ... * 0.50 *
*****
Максимальное значение погрешности ... °С
    
```

|              |              |              |              |              |
|--------------|--------------|--------------|--------------|--------------|
| Инв. № подл. | Подп. и дата | Взам. инв. № | Инв. № дубл. | Подп. и дата |
|--------------|--------------|--------------|--------------|--------------|



