

Государственная система обеспечения единства измерений

Акционерное общество
«Приборы, Сервис, Торговля»
(АО «ПриСТ»)

СОГЛАСОВАНО

Главный метролог
АО «ПриСТ»



А.Н. Новиков

«10» июня 2022 г.

**ГОСУДАРСТВЕННАЯ СИСТЕМА ОБЕСПЕЧЕНИЯ
ЕДИНСТВА ИЗМЕРЕНИЙ**

Генераторы сигналов RFSU-L

**МЕТОДИКА ПОВЕРКИ
ПР-08-2022МП**

**г. Москва
2022 г.**

1 ОБЩИЕ ПОЛОЖЕНИЯ

Настоящая методика распространяется на генераторы сигналов RFSU-L, изготавливаемые «AnaPico AG», Швейцария, и устанавливает методы и средства первичной и периодических проверок.

Генераторы сигналов RFSU-L (далее – генераторы) предназначены для формирования немодулированных синусоидальных СВЧ колебаний с нормированными уровнем мощности и частотой выходного сигнала, а также колебаний с различными видами модуляций.

Проверка генераторов сигналов RFSU-L осуществляется юридическим лицом, аккредитованным на проведение проверки в соответствии с законодательством Российской Федерации в национальной системе аккредитации, в соответствии с его областью аккредитации.

При проведении проверки должна быть обеспечена прослеживаемость поверяемых генераторов к государственным первичным эталонам единиц величин в соответствии с:

- Приказом Росстандарта от 31 июля 2018 г. № 1621 Об утверждении государственной поверочной схемы для средств измерений времени и частоты;

- Приказом Росстандарта от 30 декабря 2019 г. № 3461 Об утверждении государственной поверочной схемы для средств измерений мощности электромагнитных колебаний в диапазоне частот от 9 кГц до 37,5 ГГц.

Для обеспечения реализации методики проверки при определении метрологических характеристик по пунктам 10.1 – 10.8 применяется метод прямых измерений.

2 ПЕРЕЧЕНЬ ОПЕРАЦИЙ ПОВЕРКИ

При проведении первичной и периодической проверок генераторов должны быть выполнены операции, указанные в таблице 1.

Протокол проверки ведется в произвольной форме.

Таблица 1 – Операции проверки

Наименование операции	Номер пункта методики проверки	Проведение операции при	
		первичной проверке	Периодической проверке
1	2	3	4
1 Внешний осмотр	Раздел 7	да	да
2 Подготовка к проверке и опробование	Раздел 8	да	да
3 Проверка идентификационных данных программного обеспечения	Раздел 9	да	да
4 Определение метрологических характеристик средства измерений	Раздел 10		
4 Проверка диапазона рабочих частот и определение относительной погрешности установки частоты выходного сигнала	10.1	да	да
5 Определение погрешности установки уровня выходной мощности	10.2	да	да
6 Определение относительных уровней гармонических и негармонических составляющих в спектре выходного сигнала	10.3	да	да
7 Определение относительной спектральной плотности мощности фазовых шумов выходного синусоидального сигнала	10.4	да	нет

Продолжение таблицы 1

1	2	3	4
8 Определение абсолютной погрешности установки коэффициента амплитудной модуляции	10.5	да	нет
9 Определение абсолютной погрешности установки девиации частоты в режиме частотной модуляции	10.6	да	нет
10 Определение абсолютной погрешности установки девиации фазы в режиме фазовой модуляции	10.7	да	нет
11 Определение уровня ослабления выходной мощности (коэффициента подавления несущей) в паузе между радиоимпульсами при импульсной модуляции	10.8	да	нет
12 Подтверждение соответствия метрологическим требованиям	Раздел 11	да	да

3 МЕТРОЛОГИЧЕСКИЕ И ТЕХНИЧЕСКИЕ ТРЕБОВАНИЯ К СРЕДСТВАМ ПОВЕРКИ

3.1 При проведении поверки должны применяться средства поверки, указанные в таблицах 2 и 3.

3.2 Допускается применять другие средства измерений, обеспечивающие измерение значений соответствующих величин с требуемой точностью.

3.3 Все средства поверки должны быть исправны, поверены, сведения о результатах поверки средств поверки должны быть включены в Федеральный информационный фонд по обеспечению единства измерений.

Таблица 2 – Средства поверки

Номер пункта методики поверки или раздела	Тип средства поверки, рекомендуемые характеристики
Раздел 8, п.10.2	Преобразователь измерительный E9300H (рег. номер в Федеральном информационном фонде по обеспечению единства измерений №. 57387-14) Частотный диапазон от 10 МГц до 18 ГГц, верхний предел диапазона измерений мощности +30 дБм, 2 разряд по Приказу Росстандарта № 3461 от 30.12.2019 Преобразователь измерительный N8487A (рег. номер в Федеральном информационном фонде по обеспечению единства измерений №. 58375-14) Частотный диапазон от 50 МГц до 50 ГГц, верхний предел диапазона измерений мощности +20 дБм, 2 разряд по Приказу Росстандарта № 3461 от 30.12.2019
п. 10.1	Частотомер универсальный CNT-90: модификация CNT-90XL с опцией 40G (рег. номер в Федеральном информационном фонде по обеспечению единства измерений № 70888-18). Диапазон частот измеряемых частот от 8 кГц до 40 ГГц. Пределы допускаемой относительной погрешности измерения частоты с внутренним или внешним источником опорной частоты: не хуже $\pm 5 \cdot 10^{-9}$

Продолжение таблицы 2

п. 10.1	Стандарт частоты и времени водородный Ч1-1007 (рег. номер в Федеральном информационном фонде по обеспечению единства измерений № 40466-09). Пределы допускаемой погрешности по частоте: $\pm 5 \cdot 10^{-13}$ за год. Примечание: допускается использовать стандарт частоты с пределами погрешности по частоте не хуже $\pm 5 \cdot 10^{-9}$
п.п. 10.3, 10.5, 10.6, 10.7, 10.8	Анализатор сигналов N9030A (рег. номер в Федеральном информационном фонде по обеспечению единства измерений №. 51073-12) Используемый частотный диапазон от 100 кГц до 40 ГГц, средний уровень собственных шумов не более -147 дБм, уровень гармонических искажений не более -60 дБн, погрешность измерений уровня $\pm 1,8$ дБ, неравномерность шкалы дисплея $\pm 0,1$ дБ. Опция N9064EM0D (АМ, ЧМ, ФМ).
10.4	Анализатор фазового шума FSWP26 с опцией В61 (рег. номер в Федеральном информационном фонде по обеспечению единства измерений №. 63528-16) Уровень собственных фазовых шумов при отстройке от несущей 500 МГц, не более: - при отстройке 10 Гц: -113 дБн/Гц, - при отстройке 1 кГц: -140 дБн/Гц, - при отстройке 20 кГц: -144 дБн/Гц, - при отстройке 100 кГц: -150 дБн/Гц.

Таблица 3 – Вспомогательные средства поверки

Измеряемая величина	Диапазон измерений	Класс точности, погрешность	Тип средства поверки
Температура	от 0 до 50 °С	$\pm 0,25$ °С	Цифровой термометр-гигрометр Fluke 1620А (рег. номер в Федеральном информационном фонде по обеспечению единства измерений № 30374-13)
Давление	от 30 до 120 кПа	± 300 Па	Манометр абсолютного давления Testo 511 (рег. номер в Федеральном информационном фонде по обеспечению единства измерений № 30374-13)
Влажность	от 10 до 100 %	± 2 %	Цифровой термометр-гигрометр Fluke 1620А рег. номер в Федеральном информационном фонде по обеспечению единства измерений № 30374-13)
Напряжение питающей сети	от 50 до 480 В	$\pm 0,2$ %	Прибор измерительный универсальный параметров электрической сети DMG 800 (рег. номер в Федеральном информационном фонде по обеспечению единства измерений № 30374-13)

4 ТРЕБОВАНИЯ К СПЕЦИАЛИСТАМ, ОСУЩЕСТВЛЯЮЩИМ ПОВЕРКУ

4.1 К проведению поверки допускаются лица, являющиеся специалистами органа метрологической службы, юридического лица или индивидуального предпринимателя, аккредитованного на право проведения поверки, непосредственно осуществляющие поверку средств измерений.

4.2 К проведению поверки допускаются лица, изучившие эксплуатационную документацию на поверяемые средства измерений и применяемых средств.

4.3 Поверитель должен пройти инструктаж по технике безопасности и иметь действующее удостоверение на право работы в электроустановках с напряжением до 1000 В с квалификационной группой по электробезопасности не ниже III.

5 ТРЕБОВАНИЯ ПО ОБЕСПЕЧЕНИЮ БЕЗОПАСНОСТИ ПРОВЕДЕНИЯ ПОВЕРКИ

5.1 При проведении поверки должны быть соблюдены требования ГОСТ 12.27.0-75, ГОСТ 12.3.019-80, ГОСТ 12.27.7-75, требования правил по охране труда при эксплуатации электроустановок, утвержденных приказом Министерства труда и социальной защиты Российской Федерации от 24 июля 2013 г № 328Н.

5.2 Средства поверки, вспомогательные средства поверки и оборудование должны соответствовать требованиям безопасности, изложенным в руководствах по эксплуатации.

6 ТРЕБОВАНИЯ К УСЛОВИЯМ ПРОВЕДЕНИЯ ПОВЕРКИ

При проведении поверки должны соблюдаться следующие условия:

- температура окружающего воздуха (23±5) °С;
- относительная влажность от 5 до 80 %;
- атмосферное давление от 84 до 106 кПа;
- напряжение питающей сети (230,0±4,4) В;
- частота питающей сети (50±1) Гц.

7 ВНЕШНИЙ ОСМОТР

Перед поверкой должен быть проведен внешний осмотр, при котором должно быть установлено соответствие поверяемых средств измерений следующим требованиям:

- не должно быть механических повреждений корпуса. Все надписи должны быть четкими и ясными;
- все разъемы, клеммы и измерительные провода не должны иметь повреждений и должны быть чистыми.

При наличии дефектов поверяемое средство измерений бракуется и подлежит ремонту.

8 ПОДГОТОВКА К ПОВЕРКЕ И ОПРОБОВАНИЕ

8.1 Перед проведением поверки должны быть выполнены следующие подготовительные работы:

– проведение технических и организационных мероприятий по обеспечению безопасности проводимых работ в соответствии с действующими положениями ГОСТ 12.27.0-75;

– проверка наличия действующих документов о поверке на основные и вспомогательные средства поверки.

8.2 Средства поверки и поверяемые генераторы должны быть подготовлены к работе и прогреты в течение установленного времени согласно эксплуатационной документации.

8.3 Поверитель должен иметь удостоверение на право работы на электроустановках с напряжением до 1000 В с группой допуска не ниже III.

8.4 Контроль условий проведения поверки по пункту 5 должен быть проведен перед началом поверки.

8.5 Опробование.

8.5.1 Для проведения опробования подключить выход генератора к ваттметру поглощаемой мощности согласно руководствам по эксплуатации на приборы.

Измерения проводить при помощи преобразователя измерительного, имеющего верхний предел измерений мощности не менее значений, приведенных в таблице 4.

8.5.2 Провести измерения выходной мощности, в точках согласно таблице 4.

8.5.3 При опробовании проверить работоспособность жидкокристаллического дисплея, и регуляторов генератора. Режимы работы и функционирование генератора должны соответствовать руководству по эксплуатации.

Результат опробования считать положительным, если генератор функционирует согласно руководству по эксплуатации, уровень выходной мощности не менее значений, приведенных в таблице 4.

Таблица 4

Значения частоты выходного сигнала	Значения уровня мощности на выходе генератора, дБм, не менее		
	с опцией PE	с опцией PE2	с опциями FILT+PE2
10 МГц	+26	+23	+15
1 ГГц, 3 ГГц, 6 ГГц	+24	+24	+13
10 ГГц, 12 ГГц	+22	+22	+13
15 ГГц, 20 ГГц	+21	+21	+13
30 ГГц	+18	+17	+10
35 ГГц	+17	+16	+10
40 ГГц	+16	+15	+7

9 ПРОВЕРКА ИДЕНТИФИКАЦИОННЫХ ДАННЫХ ПРОГРАММНОГО ОБЕСПЕЧЕНИЯ

Проверку идентификационных данных программного обеспечения (ПО) генераторов проводить путем вывода на дисплей генератора (внутренне ПО) или на экран монитора персонального компьютера (внешнее ПО) информации о версии программного обеспечения. Версия внутреннего ПО отображается на дисплее генератора при включении, в строке «firmware». Версия внешнего ПО отображается в основном меню программного обеспечения, предварительно установленного на ПК.

Версию внутреннего ПО проверять только для генераторов в варианте исполнения с сенсорным дисплеем. Версию внешнего ПО проверять для генераторов в варианте исполнения 1URM.

Результат проверки считать положительным, если номер версии программного обеспечения соответствует данным, приведенным в таблице 5.

Таблица 5 – Идентификационные данные программного обеспечения

Идентификационные данные (признаки)	Значение
Идентификационное наименование ПО - встроенное - внешнее	firmware ANAPICO SIGNAL GENERATOR GUI
Номер версии (идентификационный номер ПО) - встроенное - внешнее	не ниже 0.4.100 не ниже 2.111

10 ОПРЕДЕЛЕНИЕ МЕТРОЛОГИЧЕСКИХ ХАРАКТЕРИСТИК СРЕДСТВА ИЗМЕРЕНИЙ

10.1 Проверка диапазона рабочих частот и определение относительной погрешности установки частоты

Проверку диапазона рабочих частот и определение относительной погрешности установки проводить при помощи частотомера универсального CNT-90XL (далее по тексту – частотомер) с внутренним или внешним источником опорной частоты с пределами погрешности по частоте не хуже $\pm 5 \cdot 10^{-9}$.

10.1.1 Собрать измерительную схему, приведенную на рисунке 1. Подключение выхода генератора осуществлять ко входу 3 или 1 частотомера в зависимости от измеряемой частоты.

10.1.2 Установить на генераторе параметры по умолчанию. Включить генерацию СВЧ мощности.

10.1.3 Установить значение фиксированной частоты 100 кГц и уровень выходной мощности 0 дБм.

10.1.4 Измерить выходную частоту генератора $f_{ИЗМ}$ с помощью частотомера. Зафиксировать результат измерений.

10.1.5 Повторить измерения по п. 10.1.4 и 10.1.5 для значений частот, устанавливаемых из ряда: 8 кГц (с опцией 8K), 1, 10, 100, 300 МГц, 1, 2, 3, 4, 5, 6, 12, 20, 30, 40 ГГц (значение частоты устанавливается в зависимости от модификации генераторов и ограничивается верхним значением диапазона частот генератора, в соответствии с таблицей 5).

Таблица 5 – Частотные характеристики

Наименование характеристики	Значение
Диапазон частот выходного сигнала	
- RFSU6L	от 100 кГц до 6 ГГц
- RFSU12L	от 100 кГц до 12,75 ГГц
- RFSU20L	от 100 кГц до 20 ГГц
- RFSU26L	от 100 кГц до 26 ГГц
- RFSU40L	от 100 кГц до 40 ГГц
- с опцией 8K	от 8 кГц до верхней границы диапазона частот

10.1.6 Выключить генерацию СВЧ мощности.

10.1.7 Рассчитать относительную погрешность установки частоты источника сигнала δf по формуле:

$$\delta f = (f_{уст} - f_{изм}) / f_{изм}, \quad (1)$$

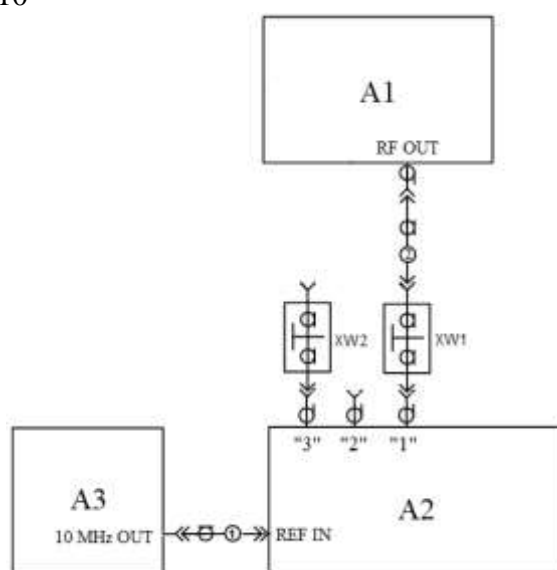
где $f_{изм}$ – измеренное значение частоты, Гц;

$f_{уст}$ – установленное значение частоты, Гц.

10.1.9 Результаты поверки считать положительными, если относительная погрешность установки частоты δf не превышает допустимых пределов:

- в стандартной комплектации: $\pm 1 \cdot 10^{-6}$;

- с опцией LN: $\pm 3 \cdot 10^{-8}$



A1 – проверяемый генератор; A2 – частотомер;

A3 – стандарт частоты (в случае использования внешнего источника опорной частоты);

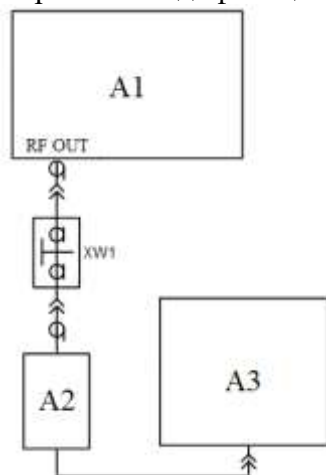
XW1, XW2 – коаксиальные переходы (в зависимости от типа выходного разъема генератора, используются при подключении выхода генератора ко входу 1 или 3 частотомера); 1 – измерительный коаксиальный кабель с разъемами типа BNC, 2 – измерительный коаксиальный кабель (с соединителями в зависимости от типа выходного разъема генератора – N, SMA или K)

Рисунок 1 – Схема определения погрешности установки частоты

10.2 Определение погрешности установки уровня выходной мощности

Определение погрешности установки уровня выходной мощности в диапазоне от -40 до +20 дБм проводить при помощи ваттметра поглощаемой мощности методом прямых измерений, в диапазоне уровней от -90 до -50 дБм – проводить с помощью анализатора сигналов (спектра).

10.2.1 Подключить к выходу генератора преобразователь измерительный ваттметра (в зависимости от диапазона частот поверяемой модификации генератора).



A1 – поверяемый генератор; A2 – преобразователь измерительный ваттметра;
A3 – блок измерительный ваттметра;

XW1 – коаксиальный переход (в зависимости от типа выходного разъема генератора)

Рисунок 2 – Схема определения погрешности установки уровня выходной мощности от -40 до +20 дБм

10.2.4 Установить на генераторе параметры по умолчанию.

10.2.5 Установить значение фиксированной частоты 10 МГц и уровень выходной мощности в соответствии с таблицей 6. Включить генерацию СВЧ мощности.

10.2.6 Измерить уровень выходной мощности генератора с помощью ваттметра. Зафиксировать показания ваттметра P_B . Результаты измерений занести в таблицу 6.

10.2.7 Повторить измерения уровня выходной мощности, устанавливая на генераторе значения частоты и уровня мощности в соответствии с таблицами 6 и 7.

10.2.8 Выключить генерацию СВЧ мощности.

10.2.9 Рассчитать погрешность установки уровня выходной мощности, $\delta P_{уст}$, дБ, для каждой частоты и уровня мощности, по формуле:

$$\delta P_{уст} = P_{уст} - P_B, \quad (2)$$

где $P_{уст}$ - установленное на генераторе значение уровня мощности, дБм;

P_B – показания измерителя мощности, дБм.

Таблица 6

Установленный уровень мощности выходного сигнала, $P_{уст}$, дБм	Частота выходного сигнала ¹⁾ , МГц							
	10	100	1000	3000	6000	10000	12750	20000
	Измеренный уровень выходной мощности, P_B , дБм							
+20 ²⁾								
+15 ²⁾								
+13								
0								
-30								
-40								
Наибольшая погрешность установки уровня, дБ								
Погрешность установки уровня -40 дБм, $\delta P_{уст40}$, дБ								

Примечания:

¹⁾ значение частоты устанавливается в зависимости от модификации генераторов и ограничивается верхним значением диапазона частот генератора, в соответствии с таблицей 5,

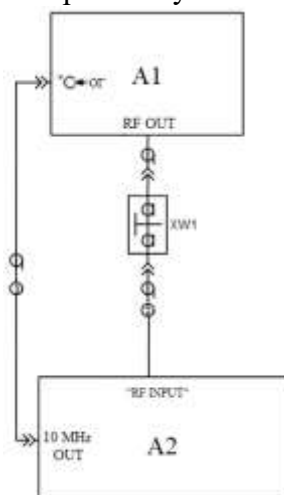
²⁾ для генераторов без опции FILT

Таблица 7

Установленный уровень мощности выходного сигнала, $P_{уст}$, дБм	Частота выходного сигнала ¹⁾ , ГГц						
	20,5	26	30	33	35	36	40
	Измеренный уровень выходной мощности, P_B , дБм						
+15 ²⁾							
+10						не опред.	не опред.
+7							
0							
-30							
-40							
Наибольшая погрешность установки уровня, дБ							
Погрешность установки уровня -40 дБм, $\delta P_{уст40}$, дБ							

Примечания:
¹⁾ значение частоты устанавливается в зависимости от модификации генераторов и ограничивается верхним значением диапазона частот генератора, в соответствии с таблицей 5
²⁾ для генераторов без опции FILT

10.2.10 Для определения погрешности установки уровня выходной мощности в диапазоне от -90 до -50 дБм собрать измерительную схему, приведенную на рисунке 3.



A1 – испытуемый генератор; A2 – анализатор спектра;
 XW1 – переход 2,4 мм, вилка – соединитель в зависимости от типа выходного разъема генератора, вилка;
 1 – кабель с соединителями BNC, вилка; 2 – кабель с соединителями 2,4, розетка.

Рисунок 3 – Схема для определения погрешности установки уровня выходной мощности в диапазоне от -90 до -50 дБм, относительного уровня составляющих спектра выходного сигнала и параметров модулированных сигналов

10.2.11 Установить на генераторе параметры по умолчанию. Включить генерацию СВЧ мощности.

10.2.12 Установить значение фиксированной частоты 10 МГц.

10.2.13 Установить уровень выходной мощности -40 дБм.

10.2.14 Установить на анализаторе следующие настройки:

- опорный уровень: -40 дБм;
- предусилитель: вкл.;
- полоса пропускания фильтра ПЧ 3 Гц;
- полоса обзора 200 Гц;
- усреднение: 10.

10.2.15 Подать сигнал с выхода внутреннего опорного генератора 10 МГц анализатора на

вход «ОГ» генератора. Допускается синхронизировать генератор и анализатор от внешней опорной частоты (от стандарта частоты).

10.2.16 В программе управления генератором включить синхронизацию от внешнего опорного генератора частотой 10 МГц.

10.2.17 Измерить уровень выходной мощности генератора с помощью анализатора. При этом возможна корректировка настроек полосы пропускания и полосы обзора анализатора. Зафиксировать результат измерений P_{A0} , дБм.

10.2.18 Последовательно устанавливая уровень выходной мощности генератора в диапазоне от -50 дБм до -90 дБм с шагом 10 дБм, провести измерение уровня P_A , дБм, с помощью анализатора. Настройки анализатора при этом не менять. Зафиксировать результаты всех измерений.

10.2.19 Рассчитать погрешность отношений уровней мощности δP , дБ, по формуле:

$$\delta P = P_A - P_{A0} + 10 \cdot N, \quad (3)$$

где N - коэффициенты от 1 до 5, в зависимости от уровня мощности, приведенные в таблице 8.

10.2.20 Значения δP занести в таблицу 8.

10.2.21 Рассчитать погрешность установки уровня выходной мощности, $\delta P_{уст}$, дБ, для уровней мощности -50 дБм до -90 дБм. Погрешность установки уровня выходной мощности вычисляется, как сумма $\delta P_{уст}$ на уровне -40 дБм (см. п. 10.2.9) с соответствующей погрешностью отношений уровней мощности δP .

10.2.22 Поочередно повторить п.п. 10.2.10 – 10.2.21 для частот сигнала, приведенных в таблицах 8 и 9. Значение частоты устанавливается в зависимости от модификации генераторов и ограничивается верхним значением диапазона частот генератора, в соответствии с таблицей 5.

10.2.23 Выключить генерацию СВЧ мощности на выходе генератора.

Таблица 8

Установленный уровень мощности выходного сигнала, $P_{уст}$, дБм	Частота выходного сигнала ^{1), 2)} , МГц										
	10	100	1000	3000	6000	10000	12750	20000	26000	30000	40000
	Измеренный уровень выходной мощности, P_B , дБм										
	Величины P_{A0}										
-40											
	Величины P_A										
-50											
-60											
-70											
-80											
-90											
$P_{уст}$, дБм	Частота выходного сигнала, МГц										
	10	100	1000	3000	6000	10000	12750	20000	26000	30000	40000
	Погрешность отношений уровней мощности $\delta P = P_A - P_{A0} + 10 \cdot N$, дБ										
-50 (N=1)											
-60 (N=2)											
-70 (N=3)											
-80 (N=4)											
-90 (N=5)											
	Погрешность установки уровня выходной мощности $\delta P_{уст} = \delta P + \delta P_{уст40}$, дБ										
-50 (N=1)											
-60 (N=2)											
-70 (N=3)											
-80 (N=4)											
-90 (N=5)											

Продолжение таблицы 8

Примечания:

- 1) значение частоты устанавливается в зависимости от модификации генераторов и ограничивается верхним значением диапазона частот генератора, в соответствии с таблицей 5;
 2) если поверяемая точка попадает на дискретную составляющую анализатора спектра, то провести отстройку от паразитной составляющей анализатора, при этом, учитывать поправку ($P_A - P_{A0}$) на частоте отстройки.

Результаты проверки считать положительными, если погрешность установки уровня выходной мощности $\delta P_{уст}$ не превышает допустимых пределов, приведенных в таблице 9.

Таблица 9 - Пределы допускаемой абсолютной погрешности установки уровня выходной мощности сигнала

Наименование характеристики	Значение		
	в диапазоне от -15 до +15 дБм	в диапазонах от -55 до -15 дБм не включ. и св. +15 дБм до P_{max}	в диапазоне от -90 до -55 дБм не включ.
Пределы допускаемой абсолютной погрешности установки уровня выходной мощности сигнала, дБ в диапазонах частот:			
- от 10 МГц до 6 ГГц включ.	±0,8	±1,2	±2,0
- св. 6 ГГц до 12,75 ГГц включ.	±0,9	±1,3	±2,0
- св. 12,75 ГГц до 26 ГГц включ.	±1,0	±1,6	±2,5
- св. 26 ГГц до 40 ГГц включ.	±1,2	±2,5	±3,5

10.3 Определение относительных уровней гармонических и негармонических составляющих в спектре выходного сигнала

10.3.1 Подготовить к работе генератор и анализатор спектра согласно руководству по эксплуатации на них.

10.3.2 Собрать схему измерений в соответствии с рисунком 3.

10.3.3 Установить на генераторе параметры по умолчанию. Включить генерацию СВЧ мощности.

10.3.4 Установить значение фиксированной частоты F равным 10 МГц и уровень выходной мощности 0 дБм.

10.3.5 В меню генератора включить синхронизацию от внешнего опорного генератора частотой 10 МГц. Подать сигнал с выхода внутреннего опорного генератора 10 МГц анализатора на вход «ОГ» генератора. Допускается синхронизировать генератор и анализатор от внешней опорной частоты (от стандарта частоты).

10.3.6 На анализаторе спектра установить:

- опорный уровень: 0 дБм,
- полоса пропускания: 1 кГц,
- полоса обзора: 50 кГц,
- усреднение: 10

10.3.7 Провести измерения относительного уровня составляющих спектра выходного сигнала генератора с помощью анализатора спектра. Также, при измерении, следует учесть неравномерность амплитудно-частотной характеристики используемого кабеля.

Измерения гармонических составляющих проводить в автоматическом режиме с помощью функции измерений гармоник в анализаторе, или при помощи маркеров, производя поочередную настройку на частоту основной гармоники и частоты гармонических составляющих.

10.3.8 Относительные уровни каждой из составляющих определяются по формулам:

$$\Delta L_{Г} = L_{Г} - L_{ОГ}, \text{ дБн} \quad (4)$$

$$\Delta L_{НГ} = L_{НГ} - L_{ОГ}, \text{ дБн}, \quad (5)$$

где $L_{Г}$ – гармонических составляющих на частотах $F_{Г} = n \cdot F$, дБм,
 $L_{НГ}$ – негармонических составляющих, при отстройке от частоты основной гармоника на 10 кГц, дБм,
 $n \in [2;3]$ - натуральные числа.

10.3.9 Повторить 10.3.4 – 10.3.8 для частот 10, 100, 300, 400, 600, 1000, 1200, 2000, 3000, 4000, 5000, 6000, 8000, 10000, 12000, 16000, 18000, 20000, 22000, 30000, 40000 МГц. Значение частоты устанавливается в зависимости от модификации генераторов и ограничивается верхним значением диапазона частот генератора, в соответствии с таблицей 5. Для частот св. 20 ГГц проводить измерения только негармонических составляющих спектра.

10.3.10 Выключить генерацию СВЧ мощности на выходе генератора.

Результаты поверки считать положительными, если относительные уровни гармонических и негармонических составляющих не превышают значений, приведенных в таблице 10.

Таблица 10 - Параметры спектра выходного сигнала

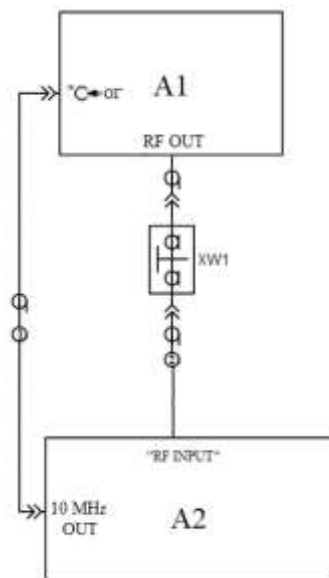
Наименование характеристики	Значение	
	без опции FILT	с опцией FILT
Относительный уровень гармонических составляющих (2-я и 3-я гармоники) спектра выходного сигнала, дБн, не более в диапазонах частот: - от 10 МГц до 1 ГГц не включ. - от 1 ГГц до 6 ГГц включ. - св. 6 ГГц до 20 ГГц (при уровне выходной мощности 0 дБм)	-30 -30 -25	-30 -50 -50
Относительный уровень негармонических составляющих спектра выходного сигнала при отстройке от несущей более 10 кГц, дБн, не более в диапазонах частот: - от 100 кГц до 1,2 ГГц включ. - св. 1,2 ГГц до 20 ГГц включ. - св. 20 ГГц до 40 ГГц включ. (при уровне выходной мощности 0 дБм)		-60 -55 -50

10.4 Определение относительной спектральной плотности мощности фазовых шумов выходного синусоидального сигнала

проводить при помощи анализатора фазового шума FSWP26.

10.4.1 Подготовить к работе анализатор фазового шума FSWP26 согласно руководству по эксплуатации на него.

10.4.2 Собрать измерительную схему, приведенную на рисунке 4.



A1 – испытуемый генератор; A2 – анализатор фазового шума FSWP26;

XW1 – переход 3,5, вилка – соединитель в зависимости от типа выходного разъема генератора, вилка;
1 – кабель с соединителями BNC, вилка; 2 – кабель с соединителями 3,5, вилка.

Рисунок 4 – Схема для измерений относительной спектральной плотности мощности фазовых шумов выходного синусоидального сигнала

10.4.3 Установить на генераторе параметры по умолчанию.

10.4.4 В меню генератора включить синхронизацию от внешнего опорного генератора частотой 10 МГц. Подать сигнал с выхода внутреннего опорного генератора 10 МГц анализатора на вход «ОГ» генератора. Допускается синхронизировать генератор и анализатор от внешней опорной частоты (от стандарта частоты).

10.4.5 Установить на генераторе сигналов:

- значение фиксированной частоты F равным 500 МГц;
- уровень выходной мощности: +10 дБм

10.4.6 Включить генерацию СВЧ мощности.

10.4.7 Установить на анализаторе фазового шума FSWP26:

- режим работы: измерение спектральной плотности мощности фазовых шумов;
- разрешение полосы пропускания (Res BW) 1 %
- усреднение («avg factor»): 5;
- усреднение («Averaging»): Вкл;
- корреляция («corr factor»): 100;
- ослабление входного аттенюатора: 0 дБ.

10.4.8 Провести измерения относительной спектральной плотности мощности фазовых шумов выходного синусоидального сигнала с помощью анализатора фазового шума FSWP26 на частотах несущей, приведенных в таблице 11, для значения отстройки 20 кГц.

10.4.9 Повторить измерения относительной спектральной плотности мощности фазовых шумов выходного синусоидального сигнала на частотах несущей: 1 ГГц, 2 ГГц, 3 ГГц, 4 ГГц, 6 ГГц, 10 ГГц, 20 ГГц. Значение частоты устанавливается в зависимости от модификации генераторов и ограничивается верхним значением диапазона частот генератора, в соответствии с таблицей 5.

10.4.9 Для генераторов с опцией LN повторить измерения по п.п. 10.4.5 – 10.4.9 для значений отстройки 10 Гц, 1 кГц и 100 кГц.

10.4.9 Выключить генерацию СВЧ мощности на выходе генератора.

10.4.10 Результаты проверки считать положительными, если относительная спектральная плотность мощности не превышает значений, приведенных в таблице 11.

Таблица 11 - Характеристика фазового шума

Наименование характеристики	Значение		
Уровень однополосного фазового шума при уровне выходной мощности +10 дБм, дБн/Гц, не более - при отстройке от несущей 20 кГц, на частотах несущей:			
500 МГц	-143		
1 ГГц	-140		
2 ГГц	-133		
3 ГГц	-129		
4 ГГц	-126		
6 ГГц	-122		
10 ГГц	-120		
20 ГГц	-113		
Уровень однополосного фазового шума с опцией LN, при уровне выходной мощности +10 дБм, дБн/Гц, не более на частотах несущей:	отстройка 10 Гц	отстройка 1 кГц	отстройка 100 кГц
500 МГц	-112	-140	-148
1 ГГц	-96	-126	-145
2 ГГц	-90	-118	-135
3 ГГц	-85	-115	-130
4 ГГц	-82	-113	-129
6 ГГц	-78	-110	-128
10 ГГц	-77	-106	-122
20 ГГц	-69	-99	-116

10.5 Определение абсолютной погрешности установки коэффициента амплитудной модуляции

проводить при помощи анализатора сигналов N9030A.

10.5.1 Собрать схему измерений в соответствии с рисунком 3.

10.5.2 Подать сигнал с выхода внутреннего опорного генератора 10 МГц анализатора на вход «ОГ» генератора. Допускается синхронизировать генератор и анализатор от внешней опорной частоты (от стандарта частоты).

10.5.3 Установить на генераторе параметры по умолчанию. Установить значение фиксированной частоты F равным 1 ГГц и уровень выходной мощности 0 дБм. Включить на генераторе амплитудную модуляцию со следующими параметрами:

- тип модулирующего сигнала: синус;
- частота модулирующего сигнала $F_{\text{мод}}$: 1 кГц;
- глубина амплитудной модуляции $K_{\text{уст}}$: 10 %.

10.5.4 Установить на анализаторе сигналов:

- режим работы: измерение параметров амплитудной модуляции;
- центральная частота: F , равная частоте основного сигнала на выходе генератора;
- полоса обзора (Span): 50 кГц;
- полоса анализа (BW-Channal BW): 50 кГц;
- фильтр нижних частот (Meas Setup-Filter-Low pass Filter): 3 кГц.

10.5.5 Провести измерения коэффициента амплитудной модуляции согласно руководству по эксплуатации на анализатор, устанавливая на генераторе значения из ряда: 10 %, 20 %, 30 %, 40 %, 50 %, 60 %, 70 %, 80 %. При возникновении перегрузки на анализаторе (появляется надпись «Overload») подключить на выход генератора аттенюатор 6 дБ.

10.5.6 Повторить измерения коэффициента амплитудной модуляции по п.п. 10.5.3 – 10.5.5 для частот сигнала: 2,5 ГГц, 6 ГГц, 10 ГГц, 12 ГГц, 20 ГГц, 26 ГГц, 30 ГГц, 40 ГГц (значение частоты устанавливается в зависимости от модификации генераторов и ограничивается

верхним значением диапазона частот генератора, в соответствии с таблицей 5).

10.5.7 Выключить генерацию СВЧ мощности на выходе генератора.

10.5.8 Абсолютную погрешность установки коэффициента амплитудной модуляции вычислить по формуле:

$$\Delta = X_{уст} - X_{изм} \quad (6),$$

где $X_{уст}$ – значение, установленное на поверяемом генераторе;

$X_{изм}$ – показания измерителя модуляции.

Результаты поверки считать положительными, если максимальная абсолютная погрешность установки коэффициента амплитудной модуляции не превышает значений, приведенных в таблице 12.

Таблица 12

Наименование характеристики	Значение
Пределы допускаемой абсолютной погрешности установки коэффициента амплитудной модуляции K_{AM} , % (при частоте модулирующего сигнала 1 кГц и уровне выходной мощности 0 дБм)	$\pm(0,01 \cdot K_{AM} + 5)$

10.6 Определение абсолютной погрешности установки девиации частоты в режиме частотной модуляции

проводить при помощи анализатора сигналов N9030A.

10.6.1 Собрать схему измерений в соответствии с рисунком 3.

10.6.2 Подать сигнал с выхода внутреннего опорного генератора 10 МГц анализатора на вход «ОГ» генератора. Допускается синхронизировать генератор и анализатор от внешней опорной частоты (от стандарта частоты).

10.6.3 Установить на генераторе параметры по умолчанию. Установить значение фиксированной частоты F равным 1 ГГц и уровень выходной мощности 0 дБм. Включить на генераторе частотную модуляцию со следующими параметрами:

- тип модулирующего сигнала: синус;
- частота модулирующего сигнала $F_{мод}$: 1 кГц;
- девиация частоты $F_{д}$: 100 Гц.

10.6.4 Установить на анализаторе сигналов:

- режим работы: измерение параметров частотной модуляции;
- центральная частота: F , равная частоте основного сигнала на выходе генератора;
- полоса обзора: $F_A = 4 \cdot \Delta F_{уст}$;
- полоса анализа (BW-Channal BW): $F_{BW} = 4 \cdot \Delta F_{уст}$;
- в меню Meas Setup выбрать режим AutoBW&Scale.

10.6.5 Провести измерения девиации частоты, устанавливая на генераторе значения девиации частоты $F_{д}$ из ряда: 100 Гц, 10 кГц, 25 кГц, 50 кГц, 100 кГц

10.5.6 Повторить измерения девиации частоты по п.п. 10.6.3 – 10.6.5 для частот сигнала: 2,5 ГГц, 6 ГГц, 10 ГГц, 12 ГГц, 20 ГГц, 26 ГГц, 30 ГГц, 40 ГГц (значение частоты устанавливается в зависимости от модификации генераторов и ограничивается верхним значением диапазона частот генератора, в соответствии с таблицей 5). При этом на частоте 2,5 ГГц измерения девиации частоты провести до значения 25 кГц.

10.6.7 Выключить генерацию СВЧ мощности на выходе генератора.

10.6.8 Абсолютную погрешность установки девиации частоты вычислить по формуле (6).

Результаты поверки считать положительными, если максимальная абсолютная погрешность установки девиации частоты не превышает значений, приведенных в таблице 13.

Таблица 13

Наименование характеристики	Значение
Пределы допускаемой абсолютной погрешности установки девиации частоты F_d , Гц (при частоте модулирующего сигнала 1 кГц, уровне выходной мощности 0 дБм)	$\pm(0,05 \cdot F_d + 20)$

10.7 Определение абсолютной погрешности установки девиации фазы в режиме фазовой модуляции

проводить при помощи анализатора сигналов N9030A.

10.7.1 Собрать схему измерений в соответствии с рисунком 3.

10.7.2 Подать сигнал с выхода внутреннего опорного генератора 10 МГц анализатора на вход «ОГ» генератора. Допускается синхронизировать генератор и анализатор от внешней опорной частоты (от стандарта частоты).

10.7.3 Установить на генераторе параметры по умолчанию. Установить значение фиксированной частоты F равным 1,25 ГГц и уровень выходной мощности 0 дБм. Включить на генераторе фазовую модуляцию со следующими параметрами:

- тип модулирующего сигнала: синус;
- частота модулирующего сигнала $F_{\text{мод}}$: 1 кГц;
- девиация фазы $\Delta\theta_{\text{уст}}$: 5 рад.

10.7.4 Установить на анализаторе сигналов:

- режим работы: измерение параметров фазовой модуляции;
- центральная частота: F , равная частоте основного сигнала на выходе генератора;
- полоса обзора: 25 кГц;
- в меню Meas Setup выбрать режим AutoBW&Scale.

10.7.5 Провести измерения девиации фазы, устанавливая на генераторе значения девиации фазы Θ_d из ряда: 5 рад, 10 рад, 37 рад, 100 рад, 150 рад, 300 рад

10.7.6 Повторить измерения девиации фазы по п.п. 10.7.3 – 10.7.5 для частот сигнала: 2,5 ГГц, 6 ГГц, 10 ГГц, 12 ГГц, 20 ГГц (значение частоты устанавливается в зависимости от модификации генераторов и ограничивается верхним значением диапазона частот генератора, в соответствии с таблицей 5). При этом на частоте 2,5 ГГц измерения девиации фазы провести до значения 37 рад, а на частоте 6 ГГц – до значения 150 рад.

10.7.7 Выключить генерацию СВЧ мощности на выходе генератора.

10.7.8 Абсолютную погрешность установки девиации фазы вычислить по формуле (6).

Результаты поверки считать положительными, если максимальная абсолютная погрешность установки девиации фазы не превышает значений, приведенных в таблице 14.

Таблица 14

Наименование характеристики	Значение
Пределы допускаемой абсолютной погрешности установки девиации фазы Θ_d , рад (при частоте модулирующего сигнала 1 кГц, уровне выходной мощности 0 дБм)	$\pm(0,05 \cdot \Theta_d + 0,01)$

10.8 Определение уровня ослабления выходной мощности (коэффициента подавления несущей) в паузе между радиоимпульсами при импульсной модуляции

10.8.1 Подготовить к работе анализатор спектра согласно руководству по эксплуатации на него.

10.8.2 Собрать схему измерений в соответствии с рисунком 3.

10.8.3 Установить на генераторе параметры по умолчанию. Включить генерацию СВЧ мощности.

10.8.4 Установить значение фиксированной частоты F равным 10 МГц и уровень выходной мощности +5 дБм.

10.8.5 В программе управления генератора включить синхронизацию от внешнего опорного генератора частотой 10 МГц.

10.8.6 Включить на генераторе импульсную модуляцию «Внешний источник модуляции».

10.8.7 Включить инверсию внешнего модулирующего сигнала (переключатель «Инверсия внешнего сигнала» в положении включено).

10.8.8 Установить на анализаторе спектра:

- центральная частота: F ;
- полоса обзора: 1 МГц;
- разрешение по частоте: 1 кГц;
- опорный уровень: 5 дБм.

10.8.9 Провести измерения уровня сигнала в импульсе (P_{ON}).

10.8.10 Выключить инверсию внешнего модулирующего сигнала (переключатель «Инверсия внешнего сигнала» в положении выключено).

10.8.11 Провести измерения уровня сигнала в паузе между импульсами (P_{OFF}).

10.8.12 Поочерёдно повторить п.п. 10.8.9 - 10.8.11 для частот 400, 3000, 4000, 5000, 6000, 8000, 10000, 12000, 16000, 20000, 30000, 40000 МГц. Значение частоты устанавливается в зависимости от модификации генераторов и ограничивается верхним значением диапазона частот генератора, в соответствии с таблицей 5.

10.8.13 Вычислить уровень ослабления выходной мощности по формуле:

$$\Delta P = P_{ON} - P_{OFF} \quad (7)$$

10.8.14 Выключить генерацию СВЧ мощности на выходе генератора.

Результаты поверки считать положительными, если измеренное значение уровня ослабления выходной мощности в паузе между импульсами превышает:

- в диапазоне частот от 100 кГц до 7 ГГц включ.: 80 дБ,
- в диапазоне частот св. 7 ГГц до 40 ГГц включ.: 70 дБ

11 ПОДТВЕРЖДЕНИЕ СООТВЕТСТВИЯ МЕТРОЛОГИЧЕСКИМ ТРЕБОВАНИЯМ

При подтверждении соответствия генераторов метрологическим требованиям руководствуются процедурами, описанными в разделе 10.

Генераторы считать соответствующими метрологическим требованиям при положительных результатах поверки, установленных в разделе 10.

12 ОФОРМЛЕНИЕ РЕЗУЛЬТАТОВ ПОВЕРКИ

12.1 Результаты поверки подтверждаются сведениями о результатах поверки средств измерений, включенными в Федеральный информационный фонд по обеспечению единства измерений.

12.2 При положительных результатах поверки, по заявлению владельца средства измерений или лица, представившего его на поверку, выдается свидетельство о поверке и (или) наносится знак поверки на средство измерений.

12.3 При отрицательных результатах поверки (когда не подтверждается соответствие генераторов метрологическим требованиям), по заявлению владельца средства измерений или лица, представившего его на поверку, выдается извещение о непригодности.

12.4 Протоколы поверки оформляются в соответствии с требованиями, установленными в организации, проводившей поверку.

Начальник отдела испытаний АО «ПриСТ»



С.А. Корнеев