

УП «ЗАВОД ПОЛУПРОВОДНИКОВЫХ ПРИБОРОВ»

СОГЛАСОВАНО

Заместитель генерального директора  
УП «Завод полупроводниковых  
приборов» электронной техники



А.В. Прибыльский

11 2008

УТВЕРЖДАЮ

Директор БелГИМ



И.А. Жагора

10 2008

Система обеспечения единства измерений  
Республики Беларусь

**МОНИТОРЫ МЕДИЦИНСКИЕ "ИНТЕГРАЛ"**

Методика поверки

ФКСН. 941118.001 МП

МРБ МП.1850 - 2008

РАЗРАБОТАНО

Главный метролог  
УП «Завод полупроводниковых  
приборов»

*Н.Е. Барауля* Н.Е. Барауля

" 27 " 11 2008

И.о. директора ИТЦ ЭТ

УП «Завод полупроводниковых  
приборов»

*В.И. Луцкий* В.И. Луцкий

" 26 " 11 2008

ИЗГОТОВЛЕН С ПОДЛИСКОМ

Верно *[подпись]*

## Содержание

1	Нормативные ссылки .....	3
2	Операции поверки .....	3
3	Средства поверки .....	4
4	Требования к квалификации поверителей .....	6
5	Требования безопасности .....	6
6	Условия поверки .....	6
7	Подготовка к поверке .....	7
8	Проведение поверки .....	7
8.1	Внешний осмотр .....	7
8.2	Опробование .....	7
8.3	Определение метрологических характеристик канала ЭКГ .....	8
8.3.1	Определение относительной погрешности измерения напряжения .....	8
8.3.2	Определение нелинейности .....	9
8.3.3	Определение относительной погрешности установки коэффициента усиления (чувствительности) .....	10
8.3.4	Определение входного импеданса .....	10
8.3.5	Определение коэффициента ослабления синфазных сигналов .....	11
8.3.6	Определение напряжения внутренних шумов, приведенных ко входу .....	11
8.3.7	Определение неравномерности амплитудно-частотной характеристики .....	12
8.3.8	Определение относительной погрешности измерения интервалов времени .....	12
8.3.9	Определение постоянной времени .....	13
8.3.10	Определение относительной погрешности установки скорости движения носителя записи .....	13
8.3.11	Определение относительной погрешности регистрации калибровочного сигнала .....	14
8.3.12	Определение диапазона измерения и абсолютной погрешности измерения частоты сердечных сокращений .....	15
8.4	Определение диапазона и абсолютной погрешности измерения неинвазивного артериального давления .....	15
8.5	Определение диапазона и абсолютной погрешности измерения инвазивного артериального давления .....	16
8.6	Определение диапазона и абсолютной погрешности преобразования температуры .....	16
8.7	Определение диапазона и абсолютной погрешности измерения объемной доли CO <sub>2</sub> .....	17
8.7.1	Определение диапазона и абсолютной погрешности измерения объемной доли CO <sub>2</sub> методом основного потока .....	17
8.7.2	Определение диапазона и абсолютной погрешности измерения объемной доли CO <sub>2</sub> методом бокового потока .....	17
8.8	Определение диапазона и абсолютной погрешности измерения объемной доли O <sub>2</sub> .....	17
8.8.1	Определение погрешности измерения объемной доли O <sub>2</sub> методом бокового потока .....	17
9	Оформление результатов поверки .....	18
	Приложение А (обязательное) Обязательные метрологические требования .....	16
	Приложение Б (рекомендуемое) Схемы для поверки параметров ЭКГ монитора .....	19
	Приложение В (рекомендуемое) Форма протокола поверки .....	22
	Библиография .....	28

Перв. примен. ФКСН. 941118.001

Справ. №

Подп. и дата

Взам. инв. №

Инв. № дубл.

Подп. и дата

15.04.22

Инв. № подл.

770

4	Зам.	Ришот. 74-2022		15.04.22
Зам.	Лист	№ докум.	Подп.	Дата
Разраб.	Белецкая			29.03.22
Пров.	Лещик			29.03.22
Т.контр.				
Н.контр.	Юркевич			31.03.2022
УТВ				

ФКСН.941118.001 МП

Мониторы медицинские  
«ИНТЕГРАЛ»  
Методика поверки



Настоящая методика поверки (далее – МП) распространяется на мониторы медицинские «ИНТЕГРАЛ» (далее - мониторы), изготавливаемые по [1], производства ОАО «ИНТЕГРАЛ» – управляющая компания холдинга «ИНТЕГРАЛ» и устанавливает методы и средства их поверок.

Обязательные метрологические требования, предъявляемые к мониторам, приведены в приложении А.

## 1 Нормативные ссылки

В настоящей МП использованы ссылки на следующие технические нормативные правовые акты в области технического нормирования и стандартизации (далее – ТНПА):

ТКП 181-2009 Правила технической эксплуатации электроустановок потребителей;

ГОСТ 427-75 Линейки измерительные металлические. Технические условия;

ГОСТ 19687-89 Приборы для измерения биоэлектрических потенциалов сердца. Общие технические требования и методы испытаний;

ГОСТ 20790-93 Приборы, аппараты и оборудование медицинские. Общие технические условия.

Примечание – При пользовании настоящей МП целесообразно проверить действие ссылочных документов на официальном сайте Национального фонда технических нормативных правовых актов в глобальной компьютерной сети Интернет. Если ссылочные документы заменены (изменены), то при пользовании настоящей МП следует руководствоваться действующими взамен документами. Если ссылочные документы отменены без замены, то положение, в котором дана ссылка на них, применяется в части, не затрагивающей эту ссылку.

## 2 Операции поверки

2.1 При проведении поверки выполняют операции, указанные в таблице 1.

Таблица 1 – Операции поверки

Наименование операции	Номер пункта МП	Проведение операции при	
		первичной поверке	последующей поверке
1	2	3	4
1 Внешний осмотр	8.1	Да	Да
2 Опробование	8.2	Да	Да
3 Определение метрологических характеристик канала ЭКГ	8.3	Да	Да
3.1 Определение относительной погрешности измерения напряжения	8.3.1	Да	Да
3.2 Определение нелинейности	8.3.2	Да	Нет
3.3 Определение относительной погрешности установки коэффициента усиления (чувствительности)	8.3.3	Да	Да
3.4 Определение входного импеданса	8.3.4	Да	Нет
3.5 Определение коэффициента ослабления синфазных сигналов	8.3.5	Да	Нет
3.6 Определение напряжения внутренних шумов, приведенных ко входу	8.3.6	Да	Нет
3.7 Определение неравномерности амплитудно-частотной характеристики (далее – АЧХ)	8.3.7	Да	Да
3.8 Определение относительной погрешности измерения интервалов времени	8.3.8	Да	Нет
3.9 Определение постоянной времени	8.3.9	Да	Да

Инв. №	740
Подп. и дата	15.04.22
Взам. инв. №	
Инв. №	
Подп. и дата	

4	Зам.	Прим. 44-2022	15.04.22
---	------	---------------	----------

ФКСН.941118.001 МП



Продолжение таблицы 1

1	2	3	4
3.10 Определение относительной погрешности установки скорости движения носителя записи	8.3.10	Да	Да
3.11 Определение относительной погрешности регистрации калибровочного сигнала	8.3.12	Да	Да
3.12 Определение диапазона и абсолютной погрешности измерения частоты сердечных сокращений (далее – ЧСС)	8.3.13	Да	Да
4 Определение диапазона и абсолютной погрешности измерения неинвазивного артериального давления (далее - НИАД)	8.4	Да	Да
5 Определение диапазона и абсолютной погрешности измерения инвазивного артериального давления (далее - ИАД)	8.5	Да	Да
6 Определение диапазона и абсолютной погрешности преобразования температуры	8.6	Да	Да
7 Определение диапазона и абсолютной погрешности измерения объемной доли CO <sub>2</sub>	8.7	Да	Да
8 Определение диапазона и абсолютной погрешности измерения объемной доли O <sub>2</sub>	8.8	Да	Да

Примечания

1 Наименования и количество каналов измерений определены конструкцией монитора. Операции поверки проводят на мониторах, имеющих соответствующие каналы измерений.

2 При получении отрицательного результата после выполнения любой из операций поверку прекращают.

3 Операции 3.1-3.12 проводят при наличии печатающего устройства (далее – ПУ).

**3 Средства поверки**

3.1 При проведении поверки применяют средства поверки, указанные в таблице 2.

Таблица 2 – Средства поверки

Номер пункта МП	Наименование и тип (условное обозначение) эталонов и вспомогательных средств поверки, номер документа, регламентирующего технические требования к ним, их метрологические и основные технические характеристики
1	2
6.1	Термогигрометр UniTesS THB 1 [2] диапазон измерения температуры от 0 °С до 50 °С; пределы абсолютной погрешности измерения температуры ±0,3 °С; диапазон измерения относительной влажности от 10 % до 90 % отн.вл.; пределы абсолютной погрешности измерения влажности ±3,0 % отн.вл.; диапазон измерения давления от 86 до 106 кПа (от 645 до 800 мм.рт.ст.) пределы абсолютной погрешности измерения давления ±0,2 кПа (1,5 мм.рт.ст.).
8.2	Калибратор давления JOFRA HPC600 002C диапазон установки давления от минус 615 мм рт. ст до плюс 1500 мм рт. ст.; пределы погрешности установки давления ±0,02 % от измеренного значения при температуре от 18 °С до 28 °С.



Инв. №	Подп. и дата	Взам. инв. №	Инв. №	Подп. и дата
740	<i>[Signature]</i> 15.04.22			

4	Зам.	<i>[Signature]</i> 15.04.22
---	------	-----------------------------

ФКСН.941118.001 МП



Продолжение таблицы 2

1	2
8.2	Имитатор METRON SpO <sub>2</sub> Analyzer диапазон задания значений SpO <sub>2</sub> : от 35 % до 100 % с шагом 1 % ; диапазон задания значений ЧП от 30 до 250 уд/мин с шагом 5 уд/мин; диапазон задания значений амплитуды пульса от 0 % до 20 %.
	Функциональный генератор ГФ-05 (далее – генератор ГФ-05) [3] диапазон рабочих частот от 0,01 до 600 Гц; диапазон выходных напряжений от 0,03 · 10 <sup>-3</sup> до 10 В; пределы относительной погрешности напряжения входного сигнала: ±1,0 % для 1 мВ; ±1,5 % для 0,3; 0,4; 0,5; 0,6; 0,7; 0,8; 1,5; 2,0; 3,0; 4,0; 5,0; 6,0; 7,0; 8,0; 9,0; 10 мВ; ±3,0 % для 0,1; 0,2 мВ; ±9,5 % для 0,03; 0,05 мВ; пределы относительной погрешности установки значений частоты ±0,1 %.
	Генератор ГЗ-112/1 [4] диапазон частот от 10 Гц до 10 МГц; пределы погрешности установки частоты в диапазонах: а) от 10 Гц до 1 МГц - ±(2 + 30/f <sub>н</sub> ) %, где f <sub>н</sub> – установленное по шкале значение частоты, Гц; б) от 1 до 10 МГц - ±3 %. Усилитель ГЗ-112/1 [4] выходное напряжение не менее 25 В в диапазоне частот от 10 Гц до 1 МГц.
8.3	Комплекс измерительный многофункциональный УНИПРО (далее – комплекс УНИПРО) [5] Генератор сигналов произвольной формы В-131 диапазоны выходного напряжения формируемых сигналов: а) от минус 2 до плюс 2 В (от минус 1 до плюс 1 В) при работе на нагрузку 1 кОм (50 Ом); б) от минус 8 до плюс 8 В (от минус 4 до плюс 4 В) при работе на нагрузку 1 кОм (50 Ом); разрешение по напряжению: а) в диапазоне от минус 2 до плюс 2 В - 0,25 мВ; б) в диапазоне от минус 8 до плюс 8 В – 1 мВ; пределы основной относительной погрешности формирования амплитуды сигнала синусоидальной формы в диапазоне амплитуд от 0,15 до 4,00 В – ±1,0 % в полосе частот от 0,1 Гц до 1 МГц, ±2,5 % в полосе частот от 1 до 10 МГц (при работе на нагрузку сопротивлением 50 Ом); пределы основной относительной погрешности формирования амплитуды сигналов прямоугольной и треугольной формы размахом от 0,1 до 4,0 В – ±2 % в диапазоне частот от 0,1 Гц до 1 МГц (при работе на нагрузку сопротивлением 50 Ом); пределы основной относительной погрешности установки частоты сигналов синусоидальной, треугольной и прямоугольной формы - ±0,002 % во всем диапазоне частот. Блок для проверки электрокардиографов БПП1 (далее – блок БПП1) [6] минимальное сопротивление между входом и выходом 100 кОм с пределами погрешности ±5 %; максимальное сопротивление между входом и выходом 2300 кОм с пределами погрешности ±10 %; коэффициент деления выходного сигнала 1000. Блок для поверки электрокардиографов БПП2 (далее – блок БПП2) [6] сопротивление между входом и выходом: а) по входу N – (51,00 ± 2,55) кОм; б) по входу R – R <sub>min</sub> - (50,0 ± 2,5) Ом, R <sub>max</sub> – (51,00 ± 2,55) кОм; в) по всем остальным каналам R <sub>min</sub> не более 0,5 Ом; г) R <sub>max</sub> – (51,00 ± 2,55) кОм.

Инв. № 740	Подп. и дата 15.04.22	Взам. инв. №	Инв. №	Подп. и дата
---------------	--------------------------	--------------	--------	--------------

4	Зам.	Принят 24-2022	15.04.22
---	------	----------------	----------

ФКСН.941118.001 МП



Продолжение таблицы 2

1	2
8.3	<p>Частотомер ЧЗ-63 [7] диапазон рабочих частот от 0,1 Гц до 1000 МГц; пределы погрешности <math>\pm 5 \cdot 10^{-7}</math> ед.сч.; длительность измеряемого периода сигнала любой формы и любой полярности при длительности импульсов не менее 0,5 мкс – от 1 мкс до <math>10^4</math> с.</p> <p>Лупа измерительная ЛИ-3-10х (далее – лупа) [8] линейное поле зрения не менее 18 мм; цена деления измерительной шкалы, на темном фоне с прозрачными штрихами 0,1 мм; пределы погрешности измерения на 0,1 мм – <math>\pm 0,02</math> мм.</p> <p>Линейка металлическая измерительная (далее – линейка), ГОСТ 427 диапазон измерений от 0 до 150 мм; цена деления 1 мм.</p>
8.4; 8.5	<p>Секундомер СОСпр-26-2 [9] диапазон измерений от 0 до 60 мин; цена деления шкалы <math>\pm 0,2</math> с.</p>
8.6	<p>Магазин сопротивлений МСР-63 [10] диапазон установки сопротивления от 0,01 до 111111,10 Ом; класс точности 0,05.</p>
8.7; 8.8	<p>Государственные стандартные образцы состава газовых смесей (далее – ГСО) [11] объемные доли <math>\text{CO}_2</math> 0; 4; 10; 15 об.%; объемные доли <math>\text{O}_2</math> 0; 25; 60; 100 об.%. Ротаметр РМ-0,63 ГУЗ. Азот особой чистоты с объемной долей азота не менее 99,999 %.</p>
<p>Примечания 1 Допускается применять другие средства поверки, обеспечивающие определение метрологических характеристик монитора с требуемой точностью. 2 Все эталоны и вспомогательные средства измерений, применяемые при проведении поверки, должны иметь действующие знаки поверки (калибровки) и/или свидетельства о поверке (калибровке). Вспомогательные средства поверки должны соответствовать требованиям ТНПА и технической документации на них.</p>	

**4 Требования к квалификации поверителей**

4.1 К проведению измерений при поверке и (или) обработке результатов измерений допускают лиц, имеющих необходимую квалификацию в области обеспечения единства измерений.

**5 Требования безопасности**

5.1 При проведении поверки соблюдают требования безопасности выполнения работ в соответствии с ТКП 181. Поверку проводят в соответствии с требованиями безопасности, изложенными в [12] и в эксплуатационной документации (далее – ЭД) на средства поверки.

**ВНИМАНИЕ: ВСЕ ВНЕШНИЕ ПОДКЛЮЧЕНИЯ ДОЛЖНЫ ПРОИЗВОДИТЬСЯ ПРИ ВЫКЛЮЧЕННОМ МОНИТОРЕ.**

**6 Условия поверки**

6.1 При проведении поверки нормальные условия поверки должны соответствовать ГОСТ 20790:

- температура окружающего воздуха  $(20 \pm 5) \text{ }^\circ\text{C}$ ;
- относительная влажность воздуха  $(60 \pm 15) \%$  при температуре воздуха  $(20 \pm 5) \text{ }^\circ\text{C}$ ;
- атмосферное давление  $(101,3 \pm 4,0) \text{ кПа}$  ( $(760 \pm 30) \text{ мм рт.ст.}$ ).

Инв. №	Подп. и дата	Взам. инв. №	Инв. №	Подп. и дата
740	<i>[Подпись]</i> 15.04.22			

4	Зам.	<i>[Подпись]</i> 15.04.22	
---	------	---------------------------	--

ФКСН.941118.001 МП



## 7 Подготовка к поверке

7.1 Если перед началом поверки монитор находился в условиях, отличных от нормальных, то его необходимо выдержать в течение 24 ч в условиях, указанных в разделе 6.

7.2 Перед проведением операций поверки необходимо:

- ознакомиться с [12], подготовить монитор к работе в соответствии с [12];
- установить средства измерений, позволяющие в процессе проведения поверки контролировать изменение внешних влияющих факторов (температуры окружающего воздуха, относительной влажности воздуха, атмосферного давления);
- подготовить к работе средства поверки в соответствии с требованиями, изложенными в ЭД на них.

## 8 Проведение поверки

### 8.1 Внешний осмотр

8.1.1 При внешнем осмотре монитора устанавливают соответствие монитора следующим требованиям:

- комплектность монитора должна соответствовать [12];
  - механические повреждения монитора, влияющие на работоспособность, должны отсутствовать;
  - крепления должны быть прочными, органы управления и коммутации исправно функционировать;
  - защитно-декоративные покрытия должны быть целыми, должна присутствовать четкая маркировки;
  - электродные отведения, датчики и соединительные кабели должны быть чистыми.
- 8.1.2 Монитор должен соответствовать всем требованиям п. 8.1.1.

### 8.2 Опробование

8.2.1 При опробовании проверяют режимы функционирования каналов измерений и тревожной сигнализации, возможность включения и установки пределов тревожной сигнализации по контролируемым параметрам, герметичность пневматической системы, идентификацию программного обеспечения (далее – ПО), работоспособность канала мониторинга содержания кислорода  $SpO_2$ , устойчивость к перегрузкам согласно ЭД на монитор.

8.2.2 Включают питание монитора нажатием кнопки «%» на лицевой панели. После включения питания монитор переходит в режим самотестирования. В случае исправного состояния, после окончания самотестирования, выдается одиночный звуковой сигнал. На экране должна отображаться информационная страница.

8.2.3 Проверку монитора на герметичность пневматической системы проводят в следующей последовательности:

- подключают к монитору калибратор давления JOFRA HPC600 002C;
  - с помощью пневматического нагнетателя в пневматической системе устанавливают давление от 240 до 260 мм рт. ст.;
  - через время от 5 до 10 с после установления показаний считывают начальное значение давления P1 в системе и включают секундомер;
  - через 60 с после запуска секундомера считывают текущее значение давления P2.
- Результаты проверки считают положительными, если разность (P1–P2) не превышает 6 мм рт. ст.

8.2.4 Для идентификации ПО нажимают на мониторе кнопку «В начало/Меню», в появившемся окне выбирают «О МОН-РЕ>>», сравнивают номер ПО в мониторе с номером, указанным в (2.6) [13].

Инв. №	Подп. и дата	Взам. инв. №	Инв. №	Подп. и дата
140	15.04.22			

4	Зам.	15.04.22	15.04.22
---	------	----------	----------

ФКСН.941118.001 МП





8.2.5 Проверку канала мониторинга содержания кислорода SpO<sub>2</sub> проводят в следующей последовательности:

- подключают датчик SpO<sub>2</sub> к монитору, подают питание на монитор и включают его;
- накладывают датчик пульсоксиметрический многоцветный на имитатор (для правильной установки датчика руководствуются обозначением на датчике) и устанавливают значение 90 %, значение частоты пульса (далее – ЧП) 60 уд./мин;

Результаты проверки считают положительными, если на дисплее монитора на соответствующей странице отображается волновая кривая пульсоксиметрии, цифровые значения SpO<sub>2</sub> и ЧП.

8.2.6 Проверку монитора на допустимые перегрузки по входному напряжению проводят в каждом регистрирующем канале гармоническим сигналом размахом (1,00 ± 0,05) В и частотой (50,0 ± 2,5) Гц, приложенным между отводящими электродами в течение времени не менее 10 с.

Результаты поверки считают положительными, если после последующего включения и загрузки монитора, дисплей отображает информационную страницу с окнами измерительных параметров.

8.2.7 Проверку диапазона входных напряжений проводят, используя блок БПП1 и генератор ГФ-05 в соответствии со схемой, приведенной на рисунке Б.1 приложения Б, в следующей последовательности:

- в меню ЭКГ монитора ручкой-манипулятором устанавливают усиление 2, что соответствует масштабу (чувствительности) 2,0 см/мВ (20 мм/мВ);
- на вход монитора, через блок БПП1, с генератора подают гармонический сигнал частотой 10,0 Гц и размахом напряжения выходного сигнала 0,03 мВ;
- в меню ЭКГ монитора ручкой-манипулятором устанавливают усиление 0,5, что соответствует масштабу (чувствительности) 0,5 см/мВ (5,0 мм/мВ);
- на вход монитора, через блок БПП1, с генератора подают гармонический сигнал частотой 10,0 Гц и размахом напряжения выходного сигнала 5,0 мВ.

В обоих случаях форма сигнала на записи канала должна соответствовать форме входного сигнала, а изображение сигнала не должно иметь видимых искажений.

Результаты регистрируют в п. В.3.1.1 приложения В.

### 8.3 Определение метрологических характеристик канала ЭКГ

Проверку метрологических характеристик канала ЭКГ проводят по ГОСТ 19687. В меню ЭКГ все установки измерения ЭКГ, если в пунктах настоящей методики не оговорено иное, должны быть установлены в соответствие с таблицей 3.

Таблица 3 – Установки для измерения ЭКГ

Установка	Значение
В меню параметров ЭКГ	
Тип Отвед	«3 пров.» или «5 пров.»
Источник	ЭКГ
Анализ аритм	ВЫКЛ
Анализ ST	ВЫКЛ
В меню кривой ЭКГ	
Фильтр	РАСШИРЕН

#### 8.3.1 Определение относительной погрешности измерения напряжения

Относительную погрешность измерения напряжения определяют в каждом канале, используя блок БПП1 и комплекс УНИПРО, в соответствии со схемой, приведенной на рисунке Б.1 приложения Б, в последовательности:

- на вход канала ЭКГ с комплекса УНИПРО (через блок БПП1) подают меандр частотой 10,0 Гц. Размах напряжения сигнала устанавливают согласно таблице 4 соответственно установленному значению усиления (чувствительности);
- одновременно с сигналом подают напряжение смещения ±(300 ± 30) мВ от БПП1.

Подключение источника смещения и смену его полярности выполняют переключателем П2;

Ив. №	Подп. и дата	Взам. инв. №	Ив. №	Подп. и дата
490	15.04.22			

4	Зам.	Финанс. 74-2022	15.04.22
---	------	-----------------	----------





Примечание – В меню установки усиления имеется вспомогательный режим «АВТО». В этом режиме автоматически устанавливается необходимый коэффициент усиления по критерию отображения на экране (или на ленте ПУ) сигнала максимального размаха неискаженной формы. Метрологические требования к режиму «АВТО» не предъявляют.

**Таблица 4 – Параметры входного сигнала**

Установленное усиление / масштаб, см/мВ	Чувствительность $S_{НОМ}$ , мм/мВ	Размах напряжения сигнала генератора, мВ
0,25 / 0,25	2,5	0,8; 2,0; 4,0
0,5 / 0,5	5,0	0,4; 2,0; 4,0
1 / 1	10,0	0,2; 1,0; 2,0
2 / 2	20,0	0,1; 0,5; 1,0
4 / 4	40,0	0,1; 0,2; 0,5

– в соответствии с таблицей 4 последовательно устанавливают коэффициент усиления канала ЭКГ монитора и соответствующее значение сигнала комплекса УНИПРО. Регистрируют сигналы на ПУ;

– при помощи линейки и лупы определяют линейный размер размаха регистрируемого сигнала на распечатке.

Относительную погрешность измерения напряжения  $\delta_U$ , %, определяют по формуле

$$\delta_U = \frac{U_{ИЗМ} - U_{ВХ}}{U_{ВХ}} \cdot 100, \quad (1)$$

где  $U_{ИЗМ}$  – размах измеренного монитором напряжения, мВ, вычисляют по формуле (2);

$U_{ВХ}$  – размах сигнала, подаваемого на вход ЭКГ монитора, мВ.

$$U_{ИЗМ} = \frac{h_{ИЗМ}}{S_{НОМ}}, \quad (2)$$

где  $h_{ИЗМ}$  – линейный размер размаха регистрируемого сигнала, мм;

$S_{НОМ}$  – номинальное значение установленной чувствительности, мм/мВ.

Относительная погрешность измерения напряжения должна находиться в пределах значений, указанных в таблице А.1 приложения А. Результаты регистрируют в таблице В.2 приложения В.

### 8.3.2 Определение нелинейности

Определение нелинейности проводят в каждом регистрирующем канале в соответствии со схемой, приведенной на рисунке Б.2 приложения Б, используя комплекс УНИПРО.

На вход ЭКГ монитора подают гармонический сигнал частотой  $(40,0 \pm 0,8)$  Гц, с такой амплитудой, чтобы получить размах сигнала на изображении в центре эффективной ширины – 10 мм и сигнал прямоугольной формы частотой  $(2,0 \pm 0,1)$  Гц с амплитудой, которую плавно (или дискретно) увеличивают для смещения регистрируемого сигнала из центра до краев эффективной ширины отображения. При этом в меню монитора устанавливают:

- коэффициент усиления ЭКГ «УСИЛ» равным 1 (чувствительность 10 мм/мВ);
- скорость движения кривой 50 мм/с.

Размах регистрируемого гармонического сигнала при его смещении из центра к краям (но не выходя за них) эффективной ширины не должен изменяться более чем на  $\pm 1$  мм.

Нелинейность  $n$ , %, вычисляют по формуле

$$n = \frac{h_{НОМ} - h_{ИЗМ}}{B} \cdot 100, \quad (3)$$

где  $h_{НОМ}$  – номинальный размер размаха сигнала на изображении (записи), мм;

$h_{ИЗМ}$  – линейный размер размаха регистрируемого сигнала, мм;

$B$  – эффективная ширина изображения (записи), мм.

Значение нелинейности должно соответствовать приведенному в таблице А.1 приложения А. Результаты регистрируют в таблице В.3 приложения В.

Инв. №	Подп. и дата	Взам. инв. №	Инв. №	Подп. и дата
940	15.04.22			

4	Зам.	15.04.22	15.04.22
Изм Лист	№ докум.	Подп.	Дата

ФКСН.941118.001 МП



### 8.3.3 Определение относительной погрешности установки коэффициента усиления (чувствительности)

Относительную погрешность установки коэффициента усиления (чувствительности) определяют, используя блок БПП1 и комплекс УНИПРО в соответствии со схемой, изображенной на рисунке Б.1 приложения Б, в следующей последовательности:

- на вход канала ЭКГ подают при помощи комплекса УНИПРО гармонический сигнал частотой 10,0 Гц, размахом 2,0 мВ при чувствительности 10 мм/мВ (коэффициент усиления ЭКГ «УСИЛ» равен 1);
- регистрируют на ПУ не менее пяти периодов входного сигнала;
- измерения повторяют для чувствительности 2,5; 5,0; 10,0; 20,0; 40,0 мм/мВ и входных сигналов с размахом 4,00; 1,00; 0,50; 0,25 мВ соответственно;
- при помощи линейки и лупы определяют линейный размер размаха регистрируемого сигнала на распечатке.

Относительную погрешность установки коэффициента усиления (чувствительности)  $\delta_s$ , %, определяют по формуле

$$\delta_s = \frac{S_{\text{ИЗМ}} - S_{\text{НОМ}}}{S_{\text{НОМ}}} \cdot 100, \quad (4)$$

где  $S_{\text{ИЗМ}}$  – измеренное значение чувствительности, мм/мВ, вычисляют по формуле (5);  
 $S_{\text{НОМ}}$  – номинальное значение установленной чувствительности, мм/мВ.

$$S_{\text{ИЗМ}} = \frac{h_{\text{ИЗМ}}}{U_{\text{ВХ}}}, \quad (5)$$

где  $h_{\text{ИЗМ}}$  – линейный размер размаха регистрируемого сигнала, мм;  
 $U_{\text{ВХ}}$  – размах сигнала, подаваемого на вход ЭКГ монитора, мВ.

Относительная погрешность установки коэффициента усиления (чувствительности) должна находиться в пределах значений, указанных в таблице А.1 приложения А. Результаты регистрируют в таблице В.4 приложения В.

### 8.3.4 Определение входного импеданса

Определение входного импеданса  $Z_{\text{ВХ}}$  проводят по каждому отводящему электроду согласно таблице 5, используя блок БПП1 и комплекс УНИПРО в соответствии со схемой, приведенной на рисунке Б.2 приложения Б.

Таблица 5 – Отведения

Отведения	Отводящие электроды кабеля ЭКГ	
	сР1	сР2
I	L	Все другие отводящие электроды
II	F	-
aVR	R	-
$V_i$ (для $i = 1...6$ )	$C_i$ (для $i = 1...6$ )	-

Определение входного импеданса проводят в следующей последовательности:

- на проверяемый вход монитора подают постоянное напряжение  $\pm(300 \pm 30)$  мВ с последовательно включенным импедансом  $Z_2$  на блок БПП1 и без него;
- на вход монитора подают при помощи комплекса УНИПРО гармонический сигнал частотой  $(10,00 \pm 0,02)$  Гц и размахом  $(2,00 \pm 0,06)$  мВ. На мониторе в меню ЭКГ устанавливают: «ФИЛЬТР» - «МОНИТОР»;
- измеряют при помощи измерительной линейки и лупы размах в миллиметрах регистрируемого сигнала  $H_{U1}$  без импеданса  $Z_2$  и  $H_{U2}$  при последовательно включенном импедансе  $Z_2$ .



Инв. №	Подп. и дата	Взам. инв. №	Инв. №	Подп. и дата
740	15.04.22			

4	Зам.	74-2022	15.04.22
Изм	Лист	№ докум.	Подп. Дата

ФКСН.941118.001 МП

Входной импеданс  $Z_{вх}$ , кОм, вычисляют по формуле

$$Z_{вх} = \left| \frac{H_{U2}}{H_{U1} - H_{U2}} \right| \cdot Z_2, \quad (6)$$

где  $H_{U2}$  - размах регистрируемого сигнала с включенным  $Z_2$ , мм;

$H_{U1}$  - размах регистрируемого сигнала без включенного  $Z_2$ , мм;

$Z_2$  - последовательно включенный импеданс, Ом ( $Z_2=2,2$  МОм).

Входной импеданс должен соответствовать приведенному в таблице А.1 приложения А. Результаты регистрируют в таблице В.5 приложения В.

### 8.3.5 Определение коэффициента ослабления синфазных сигналов

Определение коэффициента ослабления синфазных сигналов  $K_c$  проводят, используя блок БПП2 и генератор ГЗ-112/1 в соответствии со схемой, приведенной на рисунке Б.3 приложения Б, в следующей последовательности:

- на мониторе в меню кривой ЭКГ устанавливают: «ФИЛЬТР» - «НОРМАЛ», коэффициент усиления 4 (чувствительность - 40 мм/мВ);

- подадут от генератора на вход канала ЭКГ монитора гармонический сигнал частотой  $(50,0 \pm 2,5)$  Гц, имеющий среднеквадратическое значение напряжения  $(20,0 \pm 0,6)$  В;

- емкость  $C_T$  на блоке БПП2 регулируют таким образом, чтобы суммарная емкость ( $C_T + C_X$ ) в устройстве БПП2 равнялась  $C_3$ , что соответствует установлению напряжения на выводе А блока БПП2, равным  $(10 \pm 1)$  В. Это условие проверяют на частоте сигнала  $(5,0 \pm 0,5)$  кГц при отключенном от блока БПП2 мониторе при помощи осциллографа с входным импедансом не менее 2 МОм;

Примечание - При проверке  $K_c$  допускается подавать сигнал меньшего напряжения (на выводе А устанавливают напряжение, равное половине подаваемого от генератора) при условии, что максимальный сигнал будет хорошо виден при регистрации.

- подсоединяют монитор к блоку БПП2 и регистрируют сигнал частотой 50 Гц по всем отведениям, размыкая поочередно переключатель  $P_1$  блока БПП2, оставляя остальные переключатели в замкнутом положении;

- проверку проводят при одновременной подаче постоянного напряжения  $\pm(300 \pm 30)$  мВ на соответствующий вход проверяемого канала;

- измеряют размах регистрируемого сигнала  $h_{изм}$  при помощи измерительной линейки и (или) лупы.

Коэффициент ослабления синфазных сигналов  $K_c$  для максимального зарегистрированного сигнала вычисляют по формуле

$$K_c = \frac{U_c}{h_{изм}} \cdot S_{НОМ} \cdot 10^3, \quad (7)$$

где  $U_c$  - размах напряжения на выводе А при отключенном кабеле отведений, В, вычисляется по формуле (8);

$h_{изм}$  - линейный размер размаха зарегистрированного сигнала, мм;

$S_{НОМ}$  - номинальная чувствительность, установленная в меню ЭКГ, мм/мВ.

$$U_c = 2\sqrt{2} \cdot 10, \quad (8)$$

Коэффициент ослабления синфазных сигналов должен соответствовать приведенному в таблице А.1 приложения А. Результаты регистрируют в таблице В.6 приложения В.

### 8.3.6 Определение напряжения внутренних шумов, приведенных ко входу

Определение напряжения внутренних шумов  $U_{ш}$  осуществляют в соответствии со схемой, приведенной на рисунке Б.3 приложения Б, с применением блока БПП2 и генератора ГЗ-112/1, в следующей последовательности:

- определение напряжения внутренних шумов осуществляют при чувствительности 20 мм/мВ (коэффициент усиления 2) и скорости развертки 50 мм/с;

- регистрацию сигнала с ПУ проводят в течение 10 с при подключенных ко входам канала ЭКГ монитора элементах  $Z_1$ , при отключенном генераторе и емкости  $C_3$ , заземленном выводе А и разомкнутом переключателе  $P_1$ .

Инв. №	Подп. и дата	Взам. инв. №	Инв. №	Подп. и дата
770				
	15.04.22			

4	Зам.	РМНТ. 74-2022		15.04.22
Лист	№ докум	Подп	Дата	

ФКСН.941118.001 МП



Напряжение внутренних шумов  $U_{ш}$ , мкВ, приведенных ко входу, вычисляют по формуле

$$U_{ш} = \frac{h_{изм.ш}}{S_{ном}} \cdot 10^3, \quad (9)$$

где  $h_{изм.ш}$  – измеренный линейкой и лупой на записи линейный размер максимального размаха шума, исключая ширину линии отображения, мм (единичные выбросы размахом более 1,5 мм, появляющиеся реже одного раза в секунду, не учитывают);

$S_{ном}$  – номинальная чувствительность, установленная на мониторе, мм/мВ.

Напряжение внутренних шумов приведенных ко входу должно соответствовать приведенному в таблице А.1 приложения А. Результаты регистрируют в таблице В.7 приложения В.

### 8.3.7 Определение неравномерности амплитудно-частотной характеристики

Определение неравномерности АЧХ проводят в каждом канале, используя блок БПП1 и комплекс УНИПРО, в соответствии со схемой, приведенной на рисунке Б.1 приложения Б, в следующей последовательности:

- устанавливают фильтр ЭКГ «ФИЛЬТР» - «РАСШИРЕН»;
- устанавливают коэффициент усиления ЭКГ «УСИЛ» равным 2 (чувствительность 20 мм/мВ);
- на входы канала ЭКГ монитора поочередно подают гармонический сигнал размахом  $(1,000 \pm 0,015)$  мВ с частотами 0,5; 1,0; 2,0; 10; 25; 30; 40; 50; 60; 75 Гц;
- для удобства измерений при частотах сигнала от 0,5 до 5 Гц скорость движения волновой кривой (скорость развертки) устанавливают 12,5 мм/с, при частотах от 10 до 75 Гц - 25 мм/с;
- регистрируют сигнал на ПУ;
- при помощи линейки и (или) лупы определяют линейный размер размаха синусоиды на записи сигнала для каждого значения устанавливаемой частоты.

Неравномерность АЧХ  $\delta_f$ , %, вычисляют по формуле

$$\delta_f = \frac{h_f - h_0}{h_0} \cdot 100, \quad (10)$$

где  $h_f$  – линейный размер размаха синусоидального сигнала на текущей частоте, мм;

$h_0$  – линейный размер размаха синусоидального сигнала на опорной частоте 10 Гц, мм.

Неравномерность АЧХ должна соответствовать приведенной в таблице А.1 приложения А. Результаты регистрируют в таблице В.8 приложения В.

### 8.3.8 Определение относительной погрешности измерения интервалов времени

Относительную погрешность измерения интервалов времени определяют для всех скоростей развертки, используя блок БПП1 и комплекс УНИПРО, в соответствии со схемой, приведенной на рисунке Б.1 приложения Б, в следующей последовательности:

- в меню настройки ПУ устанавливают скорость движения носителя записи 12,5 мм/с;
- на вход монитора при помощи комплекса УНИПРО подают сигнал прямоугольной формы размахом  $(0,500 \pm 0,015)$  мВ;
- частоту следования сигнала устанавливают в соответствии с таблицей 6;

Таблица 6 – Частоты сигнала

Значения установленной скорости носителя записи, мм/с	Частота следования сигнала, Гц
12,5	1,25
25,0	2,50

- записывают не менее 20 периодов сигнала на выбранной скорости;
- в удобном месте записи при помощи линейки и лупы измеряют длину одного, пяти и десяти полупериодов сигнала для каждой скорости движения носителя.



Инв. №	Подп. и дата	Взам. инв. №	Инв. №	Подп. и дата
740	15.04.22			

4	Зам.	Финанс 74-2022		15.04.22
Изм	Пист	№ докум.	Подп.	Дата

ФКСН.941118.001 МП



Относительную погрешность измерения интервала времени  $\delta_m$ , %, вычисляют по формуле

$$\delta_m = \frac{l_{изм} - l_0}{l_0} \cdot 100, \quad (11)$$

где  $l_{изм}$  – длина отрезка записанного сигнала, содержащего соответственно один, пять и десять полупериодов сигнала, мм;

$l_0$  – расчетная длина отрезка отображения, соответствующая одному, пяти и десяти полупериодам сигнала ( $l_0 = 5; 25; 50$  мм).

Относительная погрешность измерения интервалов времени должна находиться в пределах значений, указанных в таблице А.1 приложения А. Результаты регистрируют в таблице В.9 приложения В.

### 8.3.9 Определение постоянной времени

Постоянную времени  $\tau$  определяют по каждому входу канала ЭКГ при чувствительности 5 мм/мВ, с помощью блока БПП1, в соответствии со схемой, приведенной на рисунке Б.1 приложения Б, в последовательности:

– по очереди подают на входы канала ЭКГ монитора сигнал прямоугольной формы размахом 4 мВ и длительностью не менее 5 с;

– регистрируют сигнал на ПУ. Изображение переходной характеристики (рисунок 1) на записи для каждого входа канала должно быть монотонным, обращенным в сторону нулевой линии;

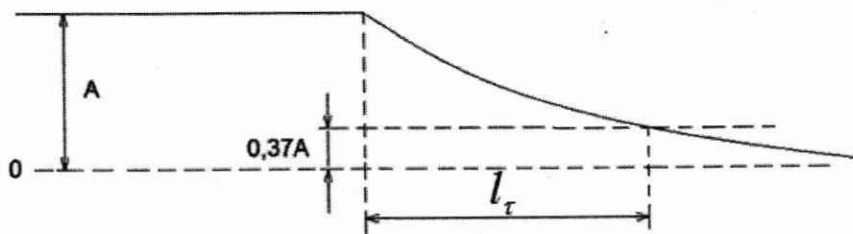


Рисунок 1 – Переходная характеристика канала ЭКГ

– измеряют при помощи линейки и лупы длительность  $l_\tau$  переходной характеристики, соответствующей времени затухания сигнала до уровня 0,37 (без учёта выбросов).

Постоянную времени  $\tau$ , с, определяют по формуле

$$\tau = \frac{l_\tau}{v}, \quad (12)$$

где  $l_\tau$  – измеренный отрезок, соответствующий  $\tau$ , мм;

$v$  – установленная скорость носителя записи, мм/с.

Постоянная времени должна соответствовать приведенной в таблице А.1 приложения А. Результаты регистрируют в таблице В.10 приложения В.

### 8.3.10 Определение относительной погрешности установки скорости движения носителя записи

Относительную погрешность установки скорости носителя записи определяют, используя блок БПП1 и комплекс УНИПРО, в соответствии со схемой, приведенной на рисунке Б.1 приложения Б, в следующей последовательности:

- в меню настройки ПУ устанавливают скорость движения носителя записи 12,5 мм/с;
- на вход канала ЭКГ, при установленном усилении 1 (масштаб 1,0 см/мВ) и чувствительности 10 мм/мВ, с помощью комплекса УНИПРО подают сигнал прямоугольной формы размахом  $(0,500 \pm 0,015)$  мВ. Частоту следования сигнала  $f$  устанавливают согласно таблице 7;

Инв. №	770
Подп. и дата	15.04.82
Взам. инв. №	
Инв. №	
Подп. и дата	

4	Зам.	Фининс. 74-208		15.04.82
Изм	Лист	№ докум	Подп	Дата

ФКСН.941118.001 МП



**Таблица 7 – Частота сигнала при определении относительной погрешности установки скорости движения носителя записи**

Установленная скорость носителя записи, мм/с	Частота следования сигнала, Гц
12,5	1,25
25	2,5

- регистрируют не менее 20 периодов сигнала;
- повторяют регистрацию внешнего сигнала с частотами и при скорости движения носителя в соответствии с таблицей 7;
- в удобном месте записи на распечатке при помощи линейки и лупы поочередно измеряют отрезок, содержащий от 10 до 15 периодов записанного сигнала.

Относительную погрешность скорости движения носителя записи  $\delta_v$ , %, вычисляют по формуле

$$\delta_v = \frac{v_{ИЗМ} - v_{НОМ}}{v_{НОМ}} \cdot 100, \quad (13)$$

где  $v_{ИЗМ}$  – измеренное значение скорости движения носителя записи, мм/с, вычисляют по формуле (13);

$v_{НОМ}$  – номинальное значение установленной скорости движения носителя записи, мм/с.

$$v_{ИЗМ} = \frac{l \cdot f}{n}, \quad (14)$$

где  $l$  – длина измеренного отрезка (10... 15 периодов) носителя записи, мм;

$f$  – частота подаваемого сигнала, Гц;

$n$  – число периодов на измеренном отрезке  $l$ .

Относительная погрешность установки скорости движения носителя записи должна находиться в пределах значений, указанных в таблице А.1 приложения А. Результаты регистрируют в таблице В.11 приложения В.

### 8.3.11 Определение относительной погрешности регистрации калибровочного сигнала

Определение погрешности регистрации калибровочного сигнала проводят, используя блок БПП1 и комплекс УНИПРО, в соответствии со схемой, приведенной на рисунке Б.1 приложения Б, путем регистрации внешнего сигнала и внутреннего калибровочного сигнала в каждом канале, в следующей последовательности:

- с комплекса УНИПРО подают на вход канала ЭКГ прямоугольный импульс (последовательность импульсов) размахом 1 мВ и длительностью не менее 200 мс;
- производят запись внешнего сигнала и внутреннего калибровочного сигнала. Линейный размер размаха регистрируемого сигнала измеряют при помощи линейки и лупы по переднему фронту без учёта выброса и нулевой линии.

Относительную погрешность регистрации калибровочного сигнала  $\delta_{UR}$ , %, вычисляют по формуле

$$\delta_{UR} = \frac{h_K - h_B}{h_B} \cdot 100, \quad (15)$$

где  $h_K$  – линейный размер размаха регистрируемого монитором сигнала, мм;

$h_B$  – линейный размер размаха входного сигнала, мм.

Относительная погрешность регистрации калибровочного сигнала должна находиться в пределах значений, указанных в таблице А.1 приложения А. Результаты регистрируют в таблице В.12 приложения В.

Инв. №	Подп. и дата	Взам. инв. №	Инв. №	Подп. и дата
740	15.04.82			

4	Зам.	Ф.И.О. 74-2022	15.04.82
Изм	Лист	№ докум.	Подп.
			Дата

ФКСН.941118.001 МП



### 8.3.12 Определение диапазона измерения и абсолютной погрешности измерения частоты сердечных сокращений

Абсолютную погрешность измерения ЧСС определяют, используя комплекс УНИПРО и блок БПП1 в соответствии со схемой, приведенной на рисунке Б.1 приложения Б в последовательности:

- с комплекса УНИПРО на вход ЭКГ монитора подают электрокардиографический сигнал, соответствующий частоте 25 уд/мин, размахом 1,0 мВ при чувствительности 10 мм/мВ (коэффициент усиления ЭКГ «УСИЛ» равен 1);
- через минуту фиксируют показания монитора, измеряющего ЧСС;
- измерения повторяют для электрокардиографических сигналов, соответствующих частотам 60 уд/мин; 120 уд/мин; 250 уд/мин.

Абсолютную погрешность измерения ЧСС  $\Delta f$ , уд./мин, вычисляют для каждого измеренного значения ЧСС по формуле

$$\Delta f = f_n - f_s, \quad (16)$$

где  $f_n$  – значение ЧСС, измеренное монитором, уд./мин;

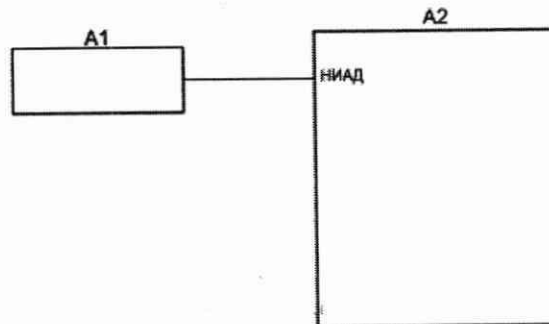
$f_s$  – значение частоты сигнала, установленное на УНИПРО, мин<sup>-1</sup>.

Абсолютная погрешность измерения ЧСС должна находиться в пределах значений, указанных в таблице А.1 приложения А. Результаты регистрируют в таблице В.13 приложения В.

### 8.4 Определение диапазона и абсолютной погрешности измерения неинвазивного артериального давления

Определение абсолютной погрешности измерения НИАД проводят в следующей последовательности:

- подключают к монитору калибратор давления как показано на рисунке 2. Калибратор давления является рабочим эталоном для задания давления в пневмосистеме монитора. Устанавливают в меню «ГЛАВНОЕ / УСТАНОВКИ» возраст пациента «ВЗРОС»;



где A1 – калибратор давления;  
A2 – поверяемый монитор.

Рисунок 2 - Схема поверки канала НИАД

- в меню НИАД «МЕНЮ NIBP» выбирают «ПРОВЕРКА МОДУЛЯ>>», далее выбирают «ДАТЧИК» - режим манометра («ПРОВЕРКА МОДУЛЯ>>» держать не менее 5 с);

- задают давление в пневмосистеме монитора калибратором давления. Измерения проводят для каждого из следующих значений: 20; 50; 100; 150; 200; 250 мм рт. ст. Абсолютную погрешность измерения НИАД определяют при значении измеряемой величины, полученной при приближении к нему от больших значений к меньшим (при обратном ходе);

Примечание – При проведении операции стараться не создавать резких перепадов давления калибратором давления, т.к. монитор может выйти из режима манометра.

- устанавливают в меню «ГЛАВНОЕ / УСТАНОВКИ» возраст пациента «ДЕТЕИ»;
- в меню НИАД «МЕНЮ NIBP» выбирают «ПРОВЕРКА МОДУЛЯ>>», далее выбирают «ДАТЧИК» - режим манометра («ПРОВЕРКА МОДУЛЯ>>» держать не менее 5 с);
- измерения проводят для каждого из следующих значений: 20; 50; 100; 150; 180 мм рт. ст. Абсолютную погрешность измерения НИАД определяют при значении измеряемой величины, полученной при приближении к нему от больших значений к меньшим (при обратном ходе).

Инв. №	Подп. и дата	Взам. инв. №	Инв. №	Подп. и дата
440	15.04.22			

4	Зам.	Финнов. 74-2022		15.04.22
Изм	Лист	№ докум	Подп	Дата

ФКСН.941118.001 МП

Лист

15

Примечание – При проведении испытания стараться не создавать резких перепадов давления калибратором давления, т.к. монитор может выйти из режима манометра.

Абсолютную погрешность измерения НИАД  $\Delta P$ , мм рт. ст., определяют как наибольшую по абсолютному значению разность между показаниями монитора и заданными значениями с калибратора давления и рассчитывают по формуле

$$\Delta P = P_{\text{изм.}} - P_{\text{эт.}} \quad (17)$$

где  $P_{\text{изм.}}$  – значение давления, измеренное монитором, мм рт. ст.;

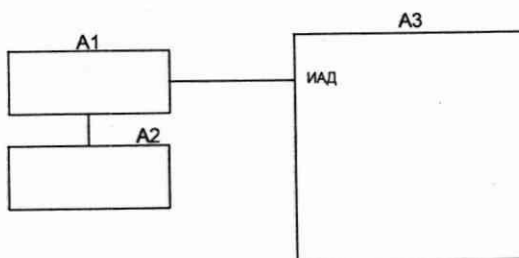
$P_{\text{эт.}}$  – значение давления, заданное с калибратора давления, мм рт. ст.

Абсолютная погрешность измерения НИАД должна находиться в пределах значений, указанных в таблице А.1 приложения А. Результаты регистрируют в таблице В.14 приложения В.

### 8.5 Определение диапазона и абсолютной погрешности измерения инвазивного артериального давления

Определение абсолютной погрешности измерения ИАД проводят по всем каналам ИАД, используя трансдюссер ИАД MEDEX с удлинителем и колпаком, в последовательности:

– собирают схему в соответствии с рисунком 3, подключив к монитору калибратор давления и трансдюссер ИАД MEDEX с удлинителем и колпаком. Калибратор давления является рабочим эталоном для задания давления в пневмосистеме монитора;



где A1 – трансдюссер ИАД MEDEX с удлинителем и колпаком;

A2 – калибратор давления;

A3 – монитор.

Рисунок 3 – Схема поверки канала ИАД

– перед подачей давления проводят установку «0» и калибровку канала ИАД. Для установки «0» на мониторе выбирают меню «IBP: НОЛЬ» в окне ИАД монитора для вызова окна, приведенного на рисунке 4;

– выбирают «ИАД1/ИАД2 НОЛЬ>>>» («IBP1/IBP2: НОЛЬ>>>») для запуска процедуры обнуления. При успешном выполнении обнуления появится сообщение «ИАД1/ИАД2 ОК» («IBP1/IBP2 ZERO OK»);

IBP / ОБНУЛЕНИЕ			
<IBP1: НОЛЬ>	01/01/2010	04:01	<input type="checkbox"/> ПОЖАЛУЙСТА, ПО
<IBP2: НОЛЬ>	01/01/2010	04:01	<input type="checkbox"/>
ВЫХД			

Рисунок 4- Окно обнуления ИАД (IBP / ОБНУЛЕНИЕ)

Инв. №	740
Взам. инв. №	
Инв. №	
Подп. и дата	15.04.22
Подп. и дата	

4	Нов.	Форм. 74-2022		15.04.22
Изм	Лист	№ докум.	Подп.	Дата

ФКСН.941118.001 МП



Лист

15а



Примечания

1 Так как преобразователь (трансдюссер) нуждается в прогреве для достижения наилучшей точности, рекомендуется обнулять систему через 15 мин после подсоединения преобразователя к системе.

2 Перед запуском процедуры давление в преобразователе должно быть равно атмосферному давлению.

– для калибровки канала ИАД задают давление эталоном 100 мм рт. ст. (либо нажимают и удерживают кнопку на трансдюссере). В меню ИАД нажимают кнопку «КАЛИБРОВКА» («IBP:КАЛИБ>>»), устанавливают калибровку на давление 100 мм рт. ст. («ИАД1/ИАД2 УСТ В» - «100» («IBP1/IBP2 SET AT:» «100»)), затем нажимают - «ВЫПОЛНИТЬ» («CAL->»), при этом необходимо поддерживать задаваемое манометром давление 100 мм рт. ст. (либо удерживать кнопку на трансдюссере). При успешном выполнении калибровки ИАД допускается проверять параметры канала ИАД монитора.

– задают давление на датчике трансдюссера ИАД MEDEX монитора калибратором давления. Измерения проводят для каждого из следующих значений: 280; 250; 200; 150; 100; 50; 20 мм.рт.ст. Абсолютную погрешность измерения ИАД определяют при значении измеряемой величины, полученной при приближении к нему от больших значений к меньшим (при обратном ходе).

Абсолютную погрешность измерения ИАД  $\Delta P$ , мм рт. ст., определяют как наибольшую по абсолютному значению разность между показаниями проверяемого монитора и заданными значениями с калибратора давления и рассчитывают по формуле

$$\Delta P = P_{\text{изм.}} - P_{\text{эт.}} \quad (16)$$

где  $P_{\text{изм.}}$  – значение давления измеренное монитором, мм рт. ст.;

$P_{\text{эт.}}$  – значение давления заданное с калибратора давления, мм рт. ст.

Абсолютная погрешность измерения ИАД должна находиться в пределах значений, указанных в таблице А.1 приложения А. Результаты регистрируют в таблице В.15 приложения В.

### 8.6 Определение диапазона и абсолютной погрешности преобразования температуры

Определение абсолютной погрешности преобразования температуры проводят с помощью магазина сопротивлений в следующей последовательности:

– с помощью кабеля датчика температуры подсоединяют магазин сопротивлений к монитору и включают монитор;

– выставляют на магазине сопротивлений 1667 Ом, что соответствует температуре 32 °С;

– не менее чем через 1 мин на дисплее монитора, для выставленного значения сопротивления, считают отображаемое на экране значение температуры в точке проверки;

– отключают магазин сопротивлений.

Измерения выполняют для каждого значения температуры в соответствии с таблицей 8.

Таблица 8 – Значения устанавливаемых сопротивлений

Устанавливаемое значение сопротивления, Ом	Соответствующее значение температуры, °С
1667	32
1533	34
1412	36
1301	38
1200	40
1107	42
1064	43

Инд. №	Подп. и дата	Взам. инв. №	Инд. №	Подп. и дата
790	15.04.22			

4	Зам.	Финанс. 74-2022	15.04.22
Изм	Лист	№ докум	Подп



ФКСН.941118.001 МП

Абсолютную погрешность преобразования температуры  $\Delta T$ , °С, в каждой точке поверки определяют как разность значений температуры, отображаемой монитором, и выставленной на магазине сопротивлений по формуле

$$\Delta T = T_{\text{п}} - T_{\text{э}}, \quad (17)$$

где  $T_{\text{п}}$  – значение температуры в точке поверки, отображаемое монитором, °С;

$T_{\text{э}}$  – значение температуры, соответствующее установленному значению сопротивления, °С.

Абсолютная погрешность преобразования температуры должна находиться в пределах значений, указанных в таблице А.1 приложения А. Результаты регистрируют в таблице В.16 приложения В.

Примечание – На мониторы, выпущенные до 04.11.2015, абсолютная погрешность преобразования температуры в диапазоне от плюс 32 °С до плюс 43 °С должна находиться в пределах  $\pm 0,2$  °С.

### 8.7 Определение диапазона и абсолютной погрешности измерения объемной доли CO<sub>2</sub>

#### 8.7.1 Определение диапазона и абсолютной погрешности измерения объемной доли CO<sub>2</sub> методом основного потока

Включают монитор и подключают к нему один из датчиков IRMA CO<sub>2</sub>, IRMA AX+, при этом указывают в настройках монитора какой подключен датчик.

Выбирают информационную страницу монитора с отображением (окном) газоанализа. Для проверки диапазона мониторинга и погрешности измерений CO<sub>2</sub> подготавливают баллоны ГСО CO<sub>2</sub> с объемной долей CO<sub>2</sub> 0 %; 4 %; 10 %; 15 %. Пропускают газовую смесь CO<sub>2</sub> через соответствующий датчик, используя баллон с ГСО CO<sub>2</sub> с подсоединенным к нему шлангом. При этом расход ГСО CO<sub>2</sub> подсоединенного баллона устанавливают в пределах 5-10 л/мин.

Погрешность измерения CO<sub>2</sub> методом основного потока определяется как разность между значениями показаний монитора и объемной долей калиброванного газа и должна находиться в пределах значений, указанных в таблице А.1 приложения А,  $\pm(0,3 + 0,02 X_{\text{изм}})$  для датчика IRMA AX+ в диапазоне от 10 до 15 об.%. Результаты регистрируют в таблице В.17 приложения В.

#### 8.7.2 Определение диапазона и абсолютной погрешности измерения объемной доли CO<sub>2</sub> методом бокового потока

Включают монитор и подключают к нему один из датчиков ISA CO<sub>2</sub>, ISA AX+, ISA OR+, при этом указывают в настройках монитора какой подключен датчик.

Выбирают информационную страницу монитора с отображением (окном) газоанализа. Для определения погрешности измерения CO<sub>2</sub> подготавливают баллоны ГСО CO<sub>2</sub> с с объемной долей CO<sub>2</sub> 0 %; 4 %; 10 %; 15 %. Пропускают газовую смесь CO<sub>2</sub> через соответствующий датчик, используя баллон с ГСО CO<sub>2</sub> с подсоединенным к нему шлангом. При этом расход ГСО CO<sub>2</sub> подсоединенного баллона устанавливают в пределах 5-10 л/мин.

Погрешность измерения объемной доли CO<sub>2</sub> методом бокового потока определяется как разность между значениями показаний монитора и объемной долей калиброванного газа и должна находиться в пределах значений, указанных в таблице А.1 приложения А. Результаты регистрируют в таблице В.18 приложения В.

### 8.8 Определение диапазона и абсолютной погрешности измерения объемной доли O<sub>2</sub>

#### 8.8.1 Определение погрешности измерения объемной доли O<sub>2</sub> методом бокового потока

Включают монитор и подключают к нему один из датчиков ISA AX+ или ISA OR+, при этом в настройках монитора указывают, какой подключен датчик.

Выбирают информационную страницу монитора с отображением (окном) газоанализа. Для определения погрешности измерения O<sub>2</sub> подготавливают баллоны ГСО CO<sub>2</sub> с с объемной долей O<sub>2</sub> 0 %; 25 %; 60 %; 100 %. Пропускают газовую смесь O<sub>2</sub> через соответствующий датчик, используя баллон с ГСО O<sub>2</sub> с подсоединенным к нему шлангом. При этом расход ГСО O<sub>2</sub> подсоединенного баллона устанавливают в пределах 5 - 10 л/мин.

Погрешность измерения объемной доли O<sub>2</sub> методом бокового потока определяется как разность между значениями показаний монитора и объемной долей калиброванного газа и должна находиться в пределах значений, указанных в таблице А.1 приложения А. Результаты регистрируют в таблице В.19 приложения В.

Ив. №	Подп. и дата	Взам. инв. №	Ив. №	Подп. и дата
790	15.04.22			

4	Зам.	Финанс. 74-2022		15.04.22
Изм	Лист	№ докум.	Подп.	Дата

ФКСН.941118.001 МП




## 9 Оформление результатов поверки

9.1 Результаты поверки заносят в протокол, рекомендуемая форма которого приведена в приложении В.


9.2 При положительных результатах поверки монитора, на него наносят знак поверки и (или) выдают свидетельство о поверке в соответствии с [14].

9.3 При отрицательных результатах первичной поверки монитора выдают заключение о непригодности в соответствии с [14].

9.4 При отрицательных результатах последующей поверки монитора выдают заключение о непригодности в соответствии с [14], ранее нанесенный знак поверки подлежит уничтожению путем приведения его в состояние, непригодное для дальнейшего применения, предыдущее свидетельство прекращает свое действие.

Инв. №	Подп. и дата	Взам. инв. №	Инв. №	Подп. и дата
740	 15.04.22			

Изм	Лист	№ докум	Подп	Дата
4	Зам.	Прим. 74-2022		15.04.22

ФКСН.941118.001 МП



Лист

18

**Приложение А**  
(обязательное)  
**Обязательные метрологические требования**

**Таблица А.1 – Обязательные метрологические требования**

Наименование, единица измерения	Значение
1	2
<b>Канал измерения электрокардиограмм</b>	
Пределы допускаемой относительной погрешности измерения напряжения, %, в диапазоне: от 0,1 до 0,5 мВ включ. св. 0,5 до 4,0 мВ	±15 ±7
Нелинейность, %	±2,5
Коэффициент усиления (чувствительность): при выводе на экран, мм/мВ при выводе на устройство печати, см/мВ	2,5; 5,0; 10,0; 20,0; 40,0 0,25; 0,50; 1,0; 2,0; 4,0
Пределы допускаемой относительной погрешности установки коэффициента усиления (чувствительности), %	±5
Входной импеданс, МОм, не менее	5
Коэффициент ослабления синфазных сигналов, не менее	100000
Напряжение внутренних шумов, приведенных ко входу, мкВ, не более	20
Неравномерность амплитудно-частотной характеристики (АЧХ), %, в диапазоне частот: от 0,5 до 60 Гц включ. св. 60 до 75 Гц	от минус 10 до плюс 5 от минус 30 до плюс 5
Пределы допускаемой относительной погрешности измерения интервалов времени, %	±7
Скорость движения носителя записи, мм/с	12,5; 25,0
Пределы допускаемой относительной погрешности установки скорости движения носителя записи, %	±5
Постоянная времени, с, не менее	3,2
Пределы допускаемой относительной погрешности регистрации калибровочного сигнала, %, не более	5
Диапазон измерения частоты сердечных сокращений, уд/мин	от 25 до 250
Пределы допускаемой абсолютной погрешности измерения частоты сердечных сокращений, уд/мин	±2
<b>Канал измерения неинвазивного артериального давления</b>	
Диапазон измерений неинвазивного артериального давления (НИАД), кПа (мм рт.ст.) в режиме: взрослый  детский	от 2,6 до 33,3 (от 20 до 250)  от 2,6 до 23,9 (от 20 до 180)
Пределы допускаемой абсолютной погрешности измерений НИАД, кПа(мм рт. ст.)	±0,4 (±3)

Инв. №	Подп. и дата	Взам. инв. №	Инв. №	Подп. и дата
790	<i>[Подпись]</i> 15.04.22			
4	Нов.	Формат 74-2022	<i>[Подпись]</i>	15.04.22
Изм	Лист	№ докум.	Подп.	Дата

**ФКСН.941118.001 МП**





Продолжение таблицы 2

1	2
Канал измерения инвазивного артериального давления	
Диапазон измерения инвазивного артериального давления (ИАД), кПа (мм рт.ст.) в режиме: взрослый  детски	от 2,6 до 37,2 (от 20 до 280) от 2,6 до 23,9 (от 20 до 180)
Пределы допускаемой абсолютной погрешности измерений ИАД, кПа (мм рт. ст.)	±0,5 (±4)
Канал преобразования температуры	
Диапазон входных сопротивлений, Ом	от 1064,0 до 1667,0
Пределы допускаемой относительной погрешности входного сопротивления, %	±0,2
Диапазон преобразования температуры, °С	от 32,0 до 43,0
Пределы допускаемой абсолютной погрешности преобразования температуры, °С	±0,1
Канал измерения объемной доли углекислого газа	
Диапазон измерения объемной доли CO <sub>2</sub> методом основного потока, %	от 0 до 10
Диапазон измерения объемной доли CO <sub>2</sub> методом бокового потока, %	от 0 до 15
Предел допускаемой погрешности измерения CO <sub>2</sub> , %	$\pm(0,2 + 0,02 X_{\text{изм}})$ где X <sub>изм</sub> – измеренное значение объемной доли CO <sub>2</sub> , %
Канал измерения объемной доли кислорода	
Диапазон измерения объемной доли O <sub>2</sub> методом бокового потока, %	от 0 до 100
Предел допускаемой погрешности измерения O <sub>2</sub> , %	$\pm(1 + 0,02 \cdot X_{\text{изм}})$ где X <sub>изм</sub> – измеренное значение объемной доли O <sub>2</sub> , %

Инд. №	Подп. и дата	Взам. инв. №	Инв. №	Подп. и дата
770	<i>[Подпись]</i> 15.04.22			

4	Нов.	Форма 74-2022	<i>[Подпись]</i>	15.04.22
Изм	Лист	№ докум.	Подп.	Дата

ФКСН.941118.001 МП



**Приложение Б**  
(рекомендуемое)  
**Схемы для поверки параметров ЭКГ монитора**

Б.1 Условные обозначения элементов схем и их номинальные значения

C1 –  $(47,0 \pm 4,7)$  нФ;

C2 – выбирают в пределах  $4,7 - 1,0$  нФ в соответствии с используемым номинальным значением R6;

C3 –  $(100 \pm 10)$  пФ;

G – генератор функциональный ГФ-05, ГЗ-112/1 или комплекс УНИПРО в соответствии с пунктами МП;

Hз – частотомер ЧЗ-63;

R1 –  $(51,00 \pm 2,55)$  кОм;

R2 –  $(100,0 \pm 0,1)$  кОм;

R3 –  $(100,0 \pm 0,1)$  Ом;

R4 –  $(51,00 \pm 2,55)$  Ом;

R5 – величина сопротивления подбирается для получения напряжения  $\pm(300 \pm 30)$  мВ на резисторе R4 в зависимости от напряжения источника U;

R6 – в пределах от  $(620 \pm 31)$  кОм до  $(3 \pm 0,15)$  МОм;

R7 –  $(10 \pm 0,5)$  кОм;


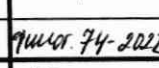
R8 –  $(100 \pm 5)$  Ом;

U – источник постоянного напряжения, обеспечивающий напряжение смещения  $\pm(300 \pm 30)$  мВ на резисторе R4;

Z1 – параллельно соединенные R1 и C1;

Z2 – параллельно соединенные R6 и C2.

Примечание – б – нулевой провод выхода генераторов.

Инв. №	Подп. и дата	Взам. инв. №	Инв. №	Подп. и дата
740	 15.04.22			
4	Зам.  15.04.22			
Изм	Лист	№ докум.	Подп.	Дата

ФКСН.941118.001 МП



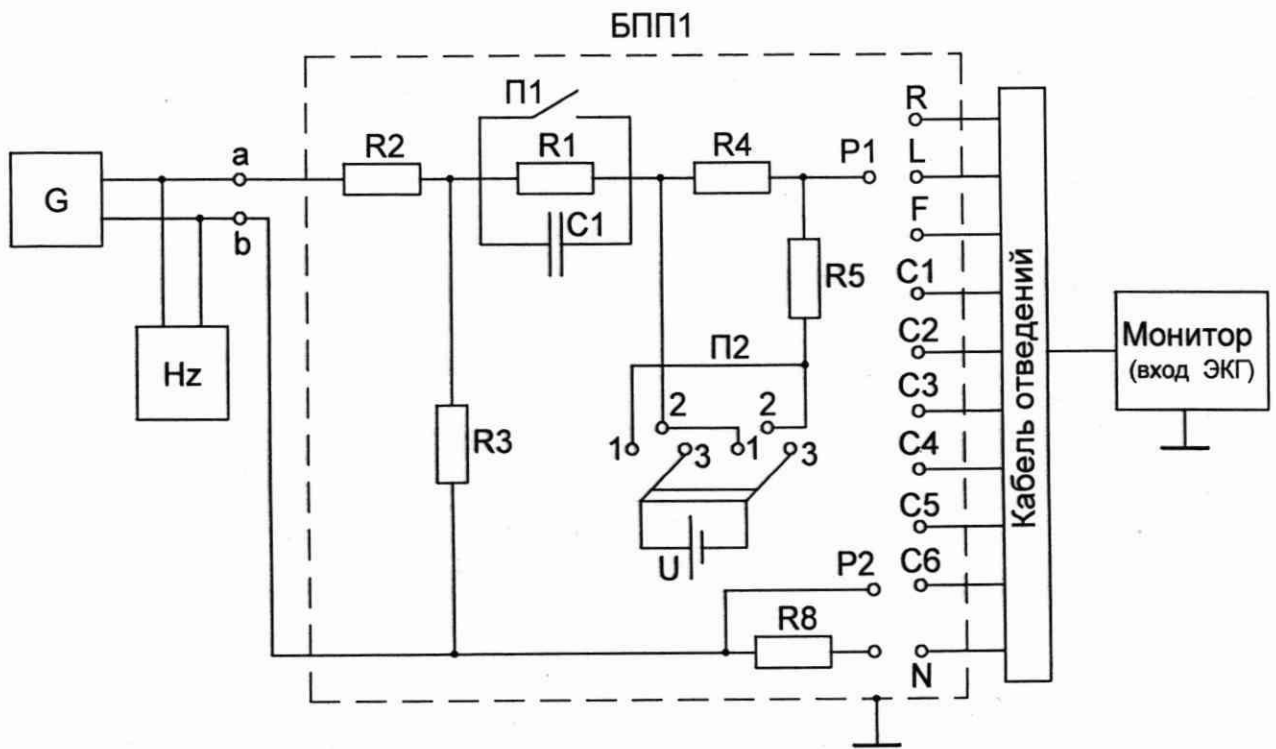


Рисунок Б.1 - Схема поверки диапазона входных напряжений, погрешности измерения напряжения, погрешности установки чувствительности, погрешности установки скорости носителя записи, погрешности измерения интервалов времени, погрешности регистрации калибровочного сигнала, постоянной времени, неравномерности АЧХ, погрешности измерений и диапазона измерения ЧСС (блок БПП1)

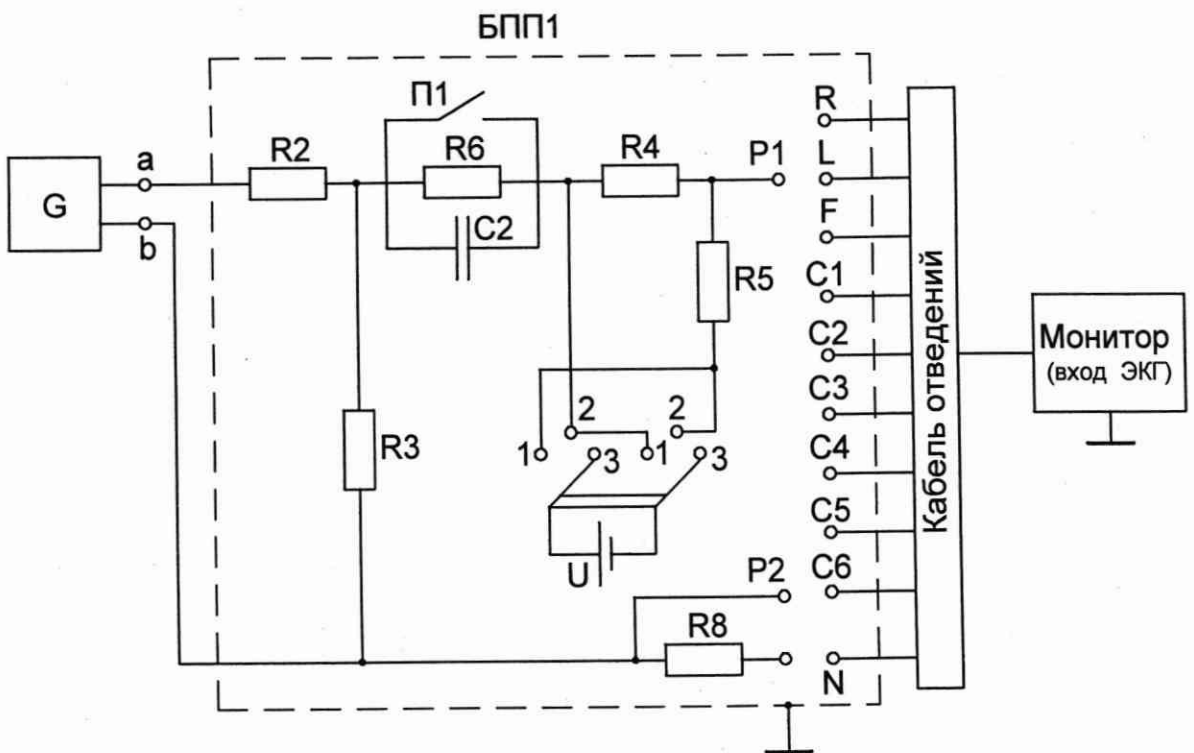


Рисунок Б.2 - Схема поверки нелинейности, входного импеданса (блок БПП1)

Инв. №	Подп. и дата	Взам. инв. №	Инв. №	Подп. и дата
740	<i>[Signature]</i> 15.04.12			

4	Зам.	<i>[Signature]</i> 15.04.12	
Лист	№ докум	Подп	Дата

ФКСН.941118.001 МП



Инв. №	Подп. и дата	Взам. инв. №	Инв. №	Подп. и дата
940	<i>[Signature]</i> 15.04.22			

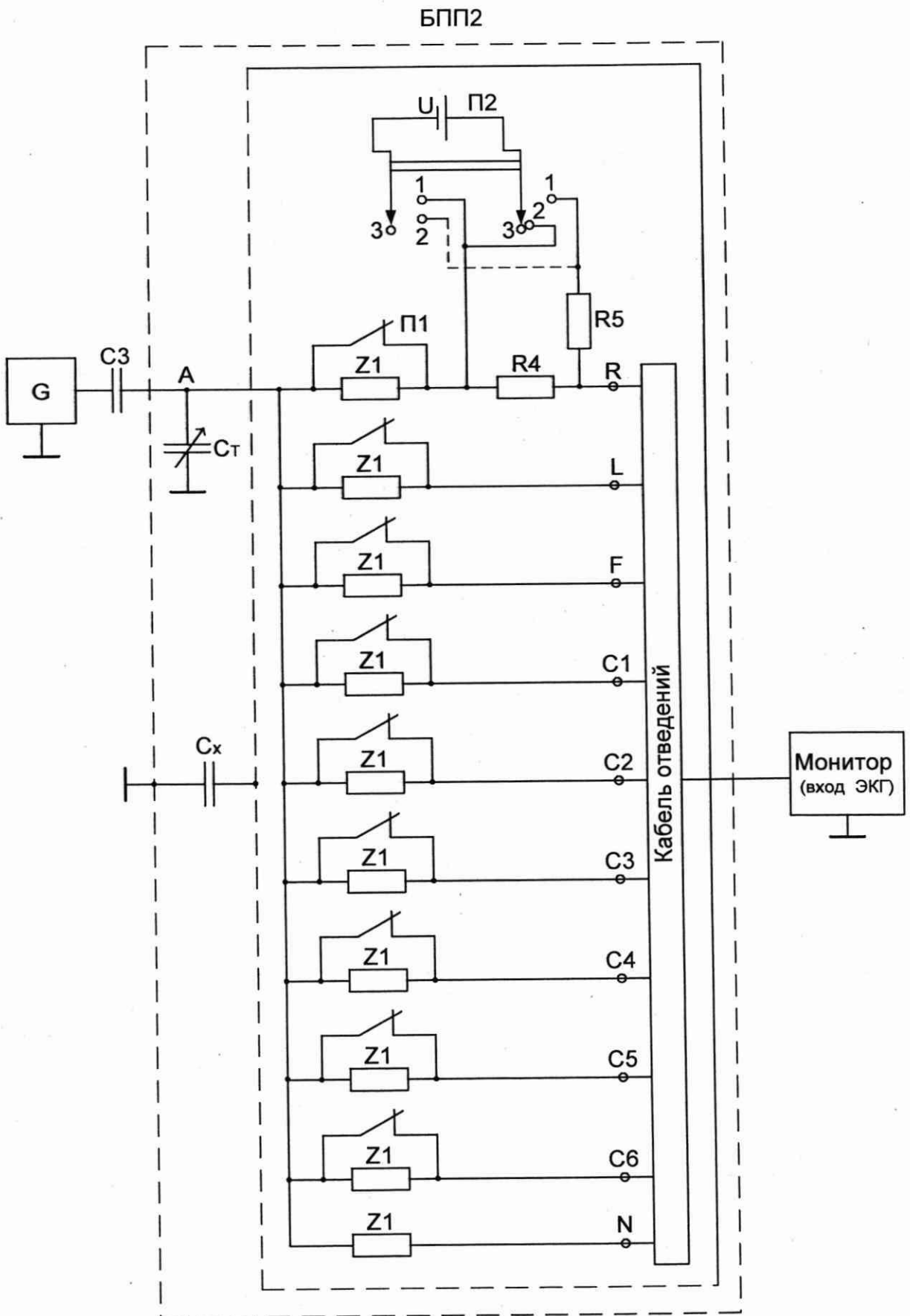


Рисунок Б.3 - Схема определения коэффициента ослабления синфазных сигналов и напряжения внутренних шумов, приведенного ко входу (блок БПП2)



4	Зам.	<i>[Signature]</i> 15.04.22		
Изм Лист	№ докум.	Подп.	Дата	

ФКСН.941118.001 МП



**Приложение В**  
(рекомендуемое)  
**Форма протокола поверки**

\_\_\_\_\_   
наименование организации, проводящей поверку

**ПРОТОКОЛ №** \_\_\_\_\_

поверки монитора медицинского «ИНТЕГРАЛ» зав. № \_\_\_\_\_,  
принадлежащего \_\_\_\_\_.

\_\_\_\_\_   
наименование организации

Изготовитель \_\_\_\_\_.

\_\_\_\_\_   
наименование изготовителя

Дата проведения поверки \_\_\_\_\_.

с...по...

Поверка проводится по \_\_\_\_\_.

\_\_\_\_\_   
обозначение документа, по которому проводят поверку

**Таблица В.1 – Средства поверки**

Наименование средства измерений, тип	Заводской номер

**Условия поверки**

- температура окружающего воздуха - \_\_\_\_\_ °С или от \_\_\_\_\_ °С до \_\_\_\_\_ °С;
- относительная влажность воздуха - \_\_\_\_\_ % или от \_\_\_\_\_ % до \_\_\_\_\_ %;
- атмосферное давление - \_\_\_\_\_ кПа (\_\_\_\_\_ мм рт. ст.).

**Результаты поверки**

V.1 Внешний осмотр \_\_\_\_\_   
соответствует/не соответствует

V.2 Опробование \_\_\_\_\_   
соответствует/не соответствует

**V.3 Определение метрологических характеристик канала ЭКГ**

**V.3.1 Определение диапазона входных напряжений**

V.3.1.1 Форма сигнала на записи канала \_\_\_\_\_ форме   
соответствует (не соответствует)

входного сигнала. Изображение сигнала \_\_\_\_\_ **видимые искажения.**   
не имеет (имеет)

Инв. №	Подп. и дата	Взам. инв. №	Инв. №	Подп. и дата
740	15.04.22			

4	Зам.	Форм. 74-2022	15.04.22
Изм	Лист	№ докум.	Подп.

**ФКСН.941118.001 МП**



**Таблица В.2 – Определение относительной погрешности измерения напряжения**

Входное напряжение, мВ	0,8	2,0	4,0	0,4	2,0	4,0	0,2	1,0	2,0	0,1	0,5	1,0	0,1	0,2	0,5	
Чувствительность, мм/мВ	2,5		5,0		10,0		20,0		40,0							
Отведение I																
Относительная погрешность измерения напряжения																
Отведение II																
Относительная погрешность измерения напряжения																
Отведение III																
Относительная погрешность измерения напряжения																
Отведение V																
Относительная погрешность измерения напряжения																
Отведение aVR																
Относительная погрешность измерения напряжения																
Отведение aVF																
Относительная погрешность измерения напряжения																
Отведение aVL																
Относительная погрешность измерения напряжения																
Пределы допускаемой относительной погрешности измерения напряжения, %:																
- в диапазоне напряжений от 0,1 до 0,5 мВ;														±15		
- в диапазоне напряжений от 0,5 до 4,0 мВ														±7		

Вывод \_\_\_\_\_ соответствует/не соответствует

**Таблица В.3 – Определение нелинейности**

Отведения	I	II	III	V	aVR	aVF	aVL
Размах регистрируемого сигнала $h_{изм}$ , мм							
Номинальный размах $h_{ном}$ , мм							
Эффективная ширина отображения $B$ , мм							
Измеренное значение нелинейности $n$ , %							
Пределы нелинейности $n$ , %	±2,5						

Вывод \_\_\_\_\_ соответствует/не соответствует

**Таблица В.4 – Определение относительной погрешности установки коэффициента усиления (чувствительности)**

Частота сигнала, Гц	Установленная чувствительность $S_{ном}$ , мм/мВ	Входное напряжение $U_{вх}$ , мВ	Линейный размер размаха изображения сигнала $h_{изм}$ , мм	Измеренное значение чувствительности $S_{изм}$ , мм/мВ	Относительная погрешность установки чувствительности, $\delta_s$ , %	Пределы погрешности установки чувствительности, %
10,0	2,5					±5
	5,0					
	10,0					
	20,0					
	40,0					

Вывод \_\_\_\_\_ соответствует/не соответствует

Подп. и дата  
 Инв. №  
 Взам. инв. №  
 Подп. и дата  
 Инв. №

4 Зам. Фикс. 74-2022  
 Изм Пист № докум Подп Дата 15.04.22

ФКСН.941118.001 МП



**Таблица В.5 – Определение входного импеданса**

Отведение	Размах регистрируемого сигнала без подключенного $Z_2$ $H_{U1}$ , мм	Размах регистрируемого сигнала с подключенным $Z_2$ $H_{U2}$ , мм	Значение входного импеданса $Z_{вх}$ , МОм	Допустимое значение входного импеданса, МОм
I				≥5
II				
aVR				

Вывод \_\_\_\_\_  
соответствует/не соответствует

**Таблица В.6 – Определение коэффициента ослабления синфазных сигналов**

Отведение	Чувствительность $S_{ном}$ , мм/мВ	Размах напряжения на выводе А $U_c$ , В	Размах зарегистрированного сигнала $h_{изм}$ , мм	Коэффициент ослабления синфазных сигналов $K_c$	Допустимое значение $K_c$
I					≥100000
II					
III					
V					
aVR					
aVF					
aVL					

Вывод \_\_\_\_\_  
соответствует/не соответствует

**Таблица В.7 – Определение напряжения внутренних шумов, приведенных ко входу**

Проверяемые отведения	I	II	III	V	aVR	aVF	aVL
Значение линейного размера максимального размаха шума $h_{изм. ш}$ , мм							
Значение напряжения внутренних шумов $U_{ш}$							
Допустимое значение напряжения внутренних шумов $U_{ш доп}$ , мкВ	<20						

Вывод \_\_\_\_\_  
соответствует/не соответствует

**Таблица В.8 – Определение неравномерности АЧХ**

Частота f, Гц	Отведения													
	I		II		III		V		aVR		aVF		aVL	
	$h_f$ , мм	$\delta_f$ , %	$h_f$ , мм	$\delta_f$ , %	$h_f$ , мм	$\delta_f$ , %	$h_f$ , мм	$\delta_f$ , %	$h_f$ , мм	$\delta_f$ , %	$h_f$ , мм	$\delta_f$ , %	$h_f$ , мм	$\delta_f$ , %
0,5														
1,0														
2,0														
10,0														
25,0														
30,0														
40,0														
50,0														
60,0														
75,0														

Пределы допускаемой неравномерности АЧХ, %:  
 - в диапазоне частот от 0,5 до 60,0 Гц;  
 - в диапазоне частот от 60 до 75 Гц



Инв. № 740  
 Подп. и дата 15.04.22  
 Взам. инв. №  
 Инв. №  
 Подп. и дата

4 Зам. Румор, 74-2022 15.04.22  
 Изм Пист № докум Подп. Дата

ФКСИИ.941118.001 МП

Вывод \_\_\_\_\_  
соответствует/не соответствует

Таблица В.9 – Определение относительной погрешности измерения интервалов времени

Скорость записи, мм/с	Частота следования сигнала, Гц	Количество полупериодов	$l_0$ , мм	$l_{изм}$ , мм	Значение погрешности, %	Пределы погрешности, %
12,50	1,25	1	5			±7
		5	25			
		10	50			
25,0	2,5	1	5			
		5	25			
		10	50			

Вывод \_\_\_\_\_  
соответствует/не соответствует

Таблица В.10 – Определение постоянной времени

Отведения	I	II	III	V	aVR	aVF	aVL
Скорость записи, мм/с	12,5						
Измеренный отрезок $l_t$ , мм							
Измеренная постоянная времени $t$ , с							
Скорость записи, мм/с	25,0						
Измеренный отрезок $l_t$ , мм							
Измеренная постоянная времени $t$ , с							
Допустимое значение постоянной времени $t$ , с	≥3,2						

Вывод \_\_\_\_\_  
соответствует/не соответствует

Таблица В.11 – Определение относительной погрешности установки скорости движения носителя записи

Номинальное значение установленной скорости, мм/с	Частота, Гц	Число периодов	$l_{изм}$ , мм	$V_{изм}$ , мм	Значение погрешности, %	Пределы погрешности, %
12,50	1,25	10				±5
25,0	2,5					

Вывод \_\_\_\_\_  
соответствует/не соответствует

Таблица В.12 – Определение относительной погрешности регистрации калибровочного сигнала

Отведения	I	II	III	V	aVR	aVF	aVL
Линейный размер размаха входного сигнала $h_B$ , мм	10						
Линейный размер размаха регистрируемого сигнала $h_K$ , мм							
Значение погрешности, %							
Предел погрешности, %	±5						

Вывод \_\_\_\_\_  
соответствует/не соответствует



Инв. № 740  
Подп. и дата 15.04.22  
Взам. инв. №  
Инв. №  
Подп. и дата  
Подп. и дата

4 Зам. Финог. 74-2022  
Изм Пист № докум. Подп. Дата 15.04.22

ФКСН.941118.001 МП



**Таблица В.13 – Определение диапазона измерения и абсолютной погрешности измерения ЧСС**

Установленное значение частоты сигнала $f_z$ , Гц	Установленное значение ЧСС, сокр./мин	Значение ЧСС, измеренное монитором $f_{п.}$ , сокр./мин	Абсолютная погрешность измерения ЧСС $\Delta f$ , сокр./мин
0,50	25		
1,00	60		
2,00	120		
4,17	250		

Вывод \_\_\_\_\_  
соответствует/не соответствует

**Таблица В.14 – Определение диапазона и абсолютной погрешности измерения НИАД**

Режим измерения	Заданное давление $P_{эт.}$ , мм рт. ст.	Показания монитора $P_{изм.}$ , мм рт. ст.			Абсолютная погрешность $\Delta P$ , мм рт. ст.		
		1	2	3	1	2	3
Взрослый	20						
	50						
	100						
	150						
	200						
Детский	20						
	50						
	100						
	150						
	180						

Вывод \_\_\_\_\_  
соответствует/не соответствует

**Таблица В.15 – Определение диапазона и абсолютной погрешности измерения ИАД**

Заданное давление, мм рт. ст.	Показания монитора, мм рт. ст.			Абсолютная погрешность, мм рт. ст.		
	1	2	3	1	2	3
0						
50						
100						
150						
200						
250						

Вывод \_\_\_\_\_  
соответствует/не соответствует

Инв. №	Подп. и дата	Взам. инв. №	Инв. №	Подп. и дата
740	15.04.22			

4	Зам.	ИИИИИ. 74-2022	15.04.22
Изм	Лист	№ докум.	Подп.

ФКСН.941118.001 МП



**Таблица В.16 – Определение диапазона и абсолютной погрешности преобразования температуры**

Заданная температура, °С	Значение сопротивления, установленное на магазине сопротивлений, °Ом	Показания монитора, °С	Абсолютная погрешность преобразования температуры, °С
32			
34			
38			
36			
38			
40			
42			
43			

Вывод \_\_\_\_\_  
соответствует/не соответствует

**Таблица В.17 – Определение диапазона и абсолютной погрешности измерения объемной доли CO<sub>2</sub> методом основного потока**

Объемная доля CO <sub>2</sub> , %	Показания монитора, %	Погрешность измерения объемной доли CO <sub>2</sub> , %
0		
4		
10		
15		

Вывод \_\_\_\_\_  
соответствует/не соответствует

**Таблица В.18 – Определение диапазона и абсолютной погрешности измерения объемной доли CO<sub>2</sub> методом бокового потока**

Объемная доля CO <sub>2</sub> , %	Показания монитора, %	Погрешность измерения объемной доли CO <sub>2</sub> , %
0		
4		
10		
15		

Вывод \_\_\_\_\_  
соответствует/не соответствует

**Таблица В.19 – Определение диапазона и абсолютной погрешности измерения объемной доли O<sub>2</sub> методом бокового потока**

Объемная доля O <sub>2</sub> , %	Показания монитора, %	Погрешность измерения объемной доли O <sub>2</sub> , %
0		
25		
60		
100		

Вывод \_\_\_\_\_  
соответствует/не соответствует

Заключение – Монитор медицинский «ИНТЕГРАЛ - \_\_\_\_\_», \_\_\_\_\_  
соответствует/не соответствует

Свидетельство (заключение о непригодности) № \_\_\_\_\_

Поверитель \_\_\_\_\_  
подпись \_\_\_\_\_ расшифровка подписи \_\_\_\_\_



Инв. №	Подп. и дата	Взам. инв. №	Инв. №	Подп. и дата
740	15.04.22			

4	Зам.	Финанс. 74-2022	15.04.22
Изм	Лист	№ докум	Подп

ФКСН.941118.001 МП

## Библиография

- [1] ФКСН.941118.001ТУ-2008 Мониторы медицинские "ИНТЕГРАЛ"  
Технические условия
- [2] ТУ ВУ 191699356.001-2017 Термогигрометры UniTesS THB 1  
Технические условия
- [3] ТУ 42-2-561-89 Генератор функциональный ГФ-05  
Технические условия
- [4] ЕХЗ.268.042ТУ Генераторы сигналов низкочастотные ГЗ-112/1  
Технические условия
- [5] ТУ РБ 190007888.001-2000 Комплексы измерительные многофункциональные УНИПРО  
Технические условия
- [6] АТА5.170.014 РЭ Стенд программно-метрологический для аттестации электрокардиографов М32-СИ1  
Руководство по эксплуатации
- [7] ДЛИ2.721.007 ТО Частотомер электроно-счетный  
Техническое описание и инструкция по эксплуатации
- [8] ТУ РБ 14541426.020-99 Лупы измерительные ЛИ  
Технические условия
- [9] ТУ 25-1894.003-90 Секундомеры механические  
Технические условия
- [10] 2.704.000 ПС Магазин сопротивления МСР-63  
Паспорт
- [11] ТУ ВУ 100055197.009-2014 Образцы стандартные сертифицированные состава газовых смесей  
Технические условия
- [12] ФКСН.941118.001 РЭ Монитор медицинский "ИНТЕГРАЛ"  
Руководство по эксплуатации
- [13] ФКСН.941118.001 ФО Монитор медицинский "ИНТЕГРАЛ"  
Фомуляр
- [14] Правила осуществления метрологической оценки в виде работ по государственной поверке средств измерений, утвержденные постановлением Госстандарта от 24 апреля 2021 г. № 40

Инв. №	Подп. и дата	Взам. инв. №	Инв. №	Подп. и дата
740	15.04.22			
4	Зам.	Формат 74-додд		15.04.22
Изм	Лист	№ докум	Подп	Дата



ФКСН.941118.001 МП

### ЛИСТ РЕГИСТРАЦИИ ИЗМЕНЕНИЙ

Изменение	Номера листов (страниц)				Всего листов в документе	Номер документа	Подпись	Дата
	Измененных	Замененных	Новых	Аннулированных				
1	-	2-24	25-29	-	29	НТЦЭ.11-2012		
2	3	6,15,24	-	-	29	ФШНОГ.243-2014	<i>Богданец</i>	09.11.15
3	2	15	15а		30	ФШНОГ.73-2016	<i>Богданец</i>	30.06.16
4	-	2-28	18а, 18б	-	32	ФШНОГ.74-2012	<i>Богданец</i>	15.04.22

Инв. №	119	Подп. и дата	21.07.2009	Взам. инв. №	770	Инв. №		Подп. и дата	<i>Богданец 29.10.18</i>
--------	-----	--------------	------------	--------------	-----	--------	--	--------------	--------------------------

3	ИЗМ	ФШНОГ.73-2016	Кашинский	30.06.16
2	ИЗМ	ФШНОГ.243-2014	Кашинский	09.11.15
1	НОВ	НТЦЭ.8-2013	Богданец	03.06.13



ФКСН.941118.001 МП



Копия верна

Директор Филиала НАО «БМС»

Кетько А.В.

«12» 05 2022г.

