

КОНТРОЛЬНЫЙ 6 ж

ГРСИ 868-84 У-04



ГОСУДАРСТВЕННЫЙ СТАНДАРТ
СОЮЗА ССР

ГОСУДАРСТВЕННАЯ СИСТЕМА ОБЕСПЕЧЕНИЯ
ЕДИНСТВА ИЗМЕРЕНИЙ

КВАДРАНТЫ ОПТИЧЕСКИЕ

МЕТОДЫ И СРЕДСТВА ПОВЕРКИ

ГОСТ 8.393-80

Издание официальное

С 01.03.2012 заменен ГОСТ 8.393-2010 (1-12)

Цена 5 коп.

Проверен 4.02.04 18.08.08 Т.Р.С.

ПРОВЕРЕНО
22.04.2010
Подпись: [Signature]

ПРОВЕРЕНО
26.01.2010
Подпись: [Signature]

ГОСУДАРСТВЕННЫЙ КОМИТЕТ СССР ПО СТАНДАРТАМ
Москва

4 ЯНВ 1981

Кировский центр
стандартизации и метрологии

РАЗРАБОТАН Государственным комитетом СССР по стандартам

ИСПОЛНИТЕЛИ

Е. Б. Игнатьев (канд. техн. наук), Н. К. Данилевская

ВНЕСЕН Государственным комитетом СССР по стандартам

Член Госстандарта В. И. Кипаренко

УТВЕРЖДЕН И ВВЕДЕН В ДЕЙСТВИЕ Постановлением Государственного комитета СССР по стандартам от 28 июля 1980 г. № 3851

УДК 522.41.082.5.089.6:006.354

Группа Т88.4

ГОСУДАРСТВЕННЫЙ СТАНДАРТ СОЮЗА ССР

Государственная система обеспечения единства измерений

КВАДРАНТЫ ОПТИЧЕСКИЕ

Методы и средства поверки

State system for Ensuring the Uniformity of Measurements Optical Quadrants. Methods and means of Verification

ГОСТ
8.393—80

Взамен
ГОСТ 13402—67

Постановлением Государственного комитета СССР по стандартам от 28 июля 1980 г. № 3851 срок введения установлен

с 01.07 1981 г.

Настоящий стандарт распространяется на оптические квадранты типов КО-2, КО-10 и КО-60 (далее — квадранты) по ГОСТ 14967—80 и устанавливает методы и средства их первичной и периодической поверок.

1. ОПЕРАЦИИ И СРЕДСТВА ПОВЕРКИ

1.1. При проведении поверки должны быть выполнены операции и применены средства поверки, указанные в таблице.

Наименование операций	Номера пунктов стандарта	Средства поверки и их нормативно-технические характеристики	Обязательность проведения операций при	
			выпуске из производства и ремонта	эксплуатации и хранении
Внешний осмотр	3.1	—	Да	Да
Опробование	3.2	—	Да	Да
Определение параллакса:	3.3	—	Да	Да
между верхним и нижним изображениями штрихов лимба квадрантов типов КО-2 и КО-10	3.3.1	—	Да	Да

Издание официальное

Перепечатка воспрещена



© Издательство стандартов, 1980

Продолжение

Наименование операций	Номера пунктов стандарта	Средства поверки и их нормативно-технические характеристики	Обязательность проведения операций при	
			выпуске из производства и ремонта	эксплуатации и хранении
между неподвижным индексом и штрихами шкалы оптического микрометра квадрантов типов КО-2 и КО-10	3.3.2	—	Да	Да
между штрихами шкалы окулярной сетки и лимба квадранта типа КО-60	3.3.3	—	Да	Да
Определение намагниченности оснований квадрантов	3.4	Груз массой $(0,1 \pm 0,01)$ г; груз из углеродистой стали массой $(7 \pm 0,1)$ кг, параметр шероховатости поверхности $Ra \leq 1,25$ мкм по ГОСТ 2789—73 (см. справочное приложение 1)	Да	Да
Проверка диапазона наводки окуляра	3.5	Диоптрийная трубка, диапазон измерения ± 5 дптр	Да	Нет
Определение шероховатости опорных поверхностей основания	3.6	Рабочие образцы шероховатости по ГОСТ 9378—75 с параметром шероховатости $Ra \leq 0,63$	Да	Нет
Определение отклонения от плоскостности опорной поверхности основания	3.7	Плоская стеклянная пластина для интерференционных измерений типа ПИ-60 2-го класса по ГОСТ 2923—75; линейка ЛД-1—200 по ГОСТ 8026—75; плоскопараллельные концевые меры длины 2-го класса по ГОСТ 9038—73	Да	Да
Определение отклонения от параллельности оси ампулы поперечного уровня и опорной поверхности основания	3.8	Плита 1—1—630×400 по ГОСТ 10905—75; брусковый уровень 150—0,10 по ГОСТ 9392—75	Да	Да

Продолжение

Наименование операций	Номера пунктов стандарта	Средства поверки и их нормативно-технические характеристики	Обязательность проведения операций при	
			выпуске из производства и ремонта	эксплуатации и хранении
Определение несоответствия шкалы отсчетного устройства длине наименьшего деления шкалы лимба	3.9	—	Да	Да
Определение несовпадения нулевых отметок шкалы лимба и наружной шкалы	3.10	—	Да	Да
Определение погрешности квадранта на нулевой отметке шкалы лимба	3.11	Плита 1—0—630×400 по ГОСТ 10905—75; экзаменатор модели 130 ТУ; цилиндрический валик (см. справочное приложение 2); брусковый уровень 150—0,10 по ГОСТ 9392—75	Да	Да
Определение погрешности квадрантов: типов КО-2, КО-10 и КО-60	3.12 3.12.1	Визуальный автоколлиматор типа АК-0,5У по ГОСТ 11899—77; образцовая 36-гранная призма 1-го разряда по ГОСТ 8.016—75; образцовая 8-гранная призма 3-го разряда по ГОСТ 8.016—75; образцовая 8-гранная призма 4-го разряда по ГОСТ 8.016—75; специальная оправка (см. справочное приложение 3); оптическая делительная головка типа ОДГ-20 по ГОСТ 9016—77	Да	Да
типа КО-60	3.12.2	Специальная оправка (см. справочное приложение 3); оптическая делительная головка типа ОДГ-5 по ГОСТ 9016—77	Да	Да

Допускается применять другие средства поверки, прошедшие метрологическую аттестацию в органах государственной метрологической службы и удовлетворяющие по точности требованиям настоящего стандарта.

2. УСЛОВИЯ ПОВЕРКИ И ПОДГОТОВКА К НЕЙ

2.1. Квадранты поверяют в помещении при температуре воздуха $(20 \pm 2)^\circ\text{C}$, предварительно выдержав там не менее 6 ч.

2.2. Перед поверкой с наружных рабочих частей квадранта необходимо удалить смазочный материал.

3. ПРОВЕДЕНИЕ ПОВЕРКИ

3.1. Внешний осмотр

При внешнем осмотре должно быть установлено:

соответствие внешнего вида и маркировки оптического квадранта требованиям ГОСТ 14967—80;

отсутствие на рабочих поверхностях следов коррозий, вмятин, забоин, механических повреждений, влияющих на эксплуатационные качества или ухудшающих внешний вид;

соответствие внешнего вида ампул уровней требованиям ГОСТ 2386—73;

отчетливая видимость штрихов и цифр в поле зрения микроскопа квадрантов типов КО-2 и КО-10 и окуляра оптического квадранта типа КО-60;

отсутствие при осмотре поля зрения микроскопа квадрантов типов КО-2 и КО-10 и окуляра квадранта типа КО-60 пятен, темных теней, налетов, царапин, трещин, сколов, лимба, посторонних включений и других дефектов, мешающих нормальной работе.

3.2. Опробование

Взаимодействие частей квадрантов проверяют опробованием.

При опробовании должно быть установлено:

отсутствие скачков и ощутимых рукой заеданий при перемещении наружного диска;

прочное крепление ампул уровней с оправками, которые, в свою очередь, должны быть надежно присоединены на наружном диске; ощутимые рукой люфты не допускаются;

отсутствие ощутимых рукой продольного и поперечного люфтов наружного поворотного диска;

плавность вращения зеркала вокруг своей оси;

отсутствие проворачивания наружного диска при зажатом фиксирующем устройстве;

плавность перемещения лимба микровинтом при зажатом фиксирующем устройстве;

вращение без ощутимых рукой люфтов и заеданий маховичков оптического микрометра и микрометрической подачи лимба;

перекос штрихов шкалы точного лимба относительно штрихов шкалы окулярной сетки квадранта типа КО-60 не более ширины штрихов лимба;

перекос неподвижного индекса относительно штрихов шкалы оптического микрометра, наблюдаемый в меньшем окне поля зрения микроскопа квадрантов типов КО-2 и КО-10, не более ширины штрихов шкалы.

3.3. Определение параллакса шкал

3.3.1. Параллакс между верхним и нижним изображениями штрихов лимба, наблюдаемый в большем окне поля зрения микроскопа квадрантов типов КО-2 и КО-10 при перемещении глаза перпендикулярно главной оптической оси микроскопа, не должен быть более ширины штриха. Указанное смещение проверяют по всему лимбу через каждые 90° .

3.3.2. Параллакс между неподвижным индексом и штрихами шкалы оптического микрометра квадрантов типов КО-2 и КО-10, наблюдаемый в меньшем окне поля зрения микроскопа при перемещении глаза перпендикулярно главной оптической оси микроскопа, не должен быть более ширины неподвижного индекса.

3.3.3. Параллакс между штрихами шкалы окулярной сетки и точного лимба квадранта типа КО-60, наблюдаемый при перемещении глаза перпендикулярно оси окуляра, не должен быть более $1/4$ деления шкалы окулярной сетки. Указанное смещение наблюдают не менее чем на трех произвольных равномерно расположенных участках лимба.

3.4. Определение намагниченности оснований квадрантов

3.4.1. Квадранты, не имеющие магнитного основания, должны быть ненамагничены. Ненамагниченным считают оптический квадрант, основание которого не притягивает предметы из низкоуглеродистой стали массой более 0,1 г.

3.4.2. Квадранты типа КО-60М с магнитным основанием должны удерживать груз массой $(7 \pm 0,1)$ кг (см. справочное приложение 1).

3.5. Диапазон наводки окуляра квадранта определяют дигитальной трубкой, имеющей диапазон измерений ± 5 дптр.

3.6. Шероховатость опорных поверхностей основания оптического квадранта и углового лаза определяют сравнением с рабочими образцами шероховатости. Шероховатость должна соответствовать требованиям разд. 2 ГОСТ 14967—80.

3.7. Отклонение от плоскостности опорной поверхности основания квадранта определяют лекальной линейкой. Ребро лекальной линейки устанавливают на опорную поверхность по диагоналям и параллельно длинной стороне. Значение просвета определяют срав-

нением с «образцом просвета», составленным из плоскопараллельных концевых мер длины 2-го класса. Отклонение от плоскостности для квадрантов должно быть направлено в сторону вогнутости и соответствовать значениям, установленным в ГОСТ 14967—80.

3.8. Отклонение от параллельности оси ампулы поперечного уровня и опорной поверхности основания определяют на поверочной плите 1-го класса, установленной в горизонтальное положение с погрешностью $\pm 2'$, на которой располагают квадрант. По одному из концов пузырька поперечного уровня выполняют отсчет. Затем квадрант разворачивают на плите в положение, отличающееся от первоначального на угол 180° , и снимают второй отсчет по другому концу пузырька, обращенному в ту же сторону, что и при первом отсчете.

За действительное значение отклонения от параллельности принимают половину модуля разности между первым и вторым отсчетами:

$$1/2(\alpha_1 - \alpha_2).$$

Отклонение от параллельности оси ампулы поперечного уровня относительно опорной площадки основания не должно превышать значений, установленных в ГОСТ 14967—80.

3.9. Определение несоответствия шкалы отсчетного устройства длине наименьшего деления шкалы лимба («рен») проводят не менее чем на пяти участках лимба. За действительную цену какого-либо деления шкалы лимба принимают результат измерения цены этого деления оптическим микрометром для квадрантов типов КО-2 и КО-10 и при помощи шкалы окулярной сетки (с визуальной оценкой доли деления шкалы окулярной сетки) — для квадранта типа КО-60.

У квадрантов типов КО-2, КО-10 при зажатом фиксирующем устройстве маховичком микрометра совмещают нулевую отметку шкалы оптического микрометра с неподвижным индексом, маховичком тонкой наводки совмещают верхнее и нижнее изображения штриха лимба. Затем, вращая маховичок микрометра, совмещают следующие ближайшие верхнее и нижнее изображения штриха точного лимба, при этом на шкале оптического микрометра неподвижный индекс должен совпадать с последней числовой отметкой шкалы оптического микрометра.

У квадрантов типа КО-60 «рен» определяют в такой последовательности. Нулевую отметку шкалы окулярной сетки совмещают с делением шкалы точного лимба. Последнее деление шкалы окулярной сетки должно совпадать с последующим (предыдущим) делением шкалы точного лимба. Несовпадение числовых отметок с индексом или соответствующей отметкой шкалы точного лимба (для квадрантов типа КО-60) характеризует «рен» отсчетного устройства. Указанные наблюдения необходимо проводить не ме-

нее пяти раз, а за результат определения «рена» на данном участке лимба принимают среднее арифметическое значение. Наибольшее абсолютное значение несоответствия длины шкалы отсчетного устройства длине наименьшего деления шкалы лимба, определенное на пяти участках точного лимба, не должно превышать значений, установленных ГОСТ 14967—80.

3.10. Для определения несовпадения нулевых отметок шкалы лимба и наружной шкалы квадранта нулевую отметку шкалы наружного лимба совмещают с указателем. Затем снимают отсчет по отсчетному устройству квадранта. Абсолютное значение несовпадения не должно превышать значений, установленных в ГОСТ 14967—80.

3.11. Погрешность квадранта на нулевой отметке шкалы лимба определяют на поверочной плите 0-го класса (квадрант типа КО-2), на поверочной плите 1-го класса (квадранты типов КО-10 и КО-60), установленных в горизонтальное положение с погрешностью $\pm 2'$ или на экзаменаторе. Квадрант устанавливают на плиту, и, вращая микрометрический винт, приводят пузырек продольной ампулы в среднее положение. По отсчетному устройству снимают первый отсчет τ_1 . Затем квадрант поворачивают на 180° вокруг вертикальной оси, устанавливая его на то же место плиты, как при первом положении, или к упору экзаменатора. Приводят пузырек уровня в среднее положение и по отсчетному устройству снимают второй отсчет τ_2 . Погрешность нулевого положения уровня определяют по одной из формул:

$$\text{при } \tau_1 < 180^\circ, \tau_2 > 180^\circ \text{ или } \tau_1 > 180^\circ, \tau_2 < 180^\circ$$

$$\delta = 1/2(\tau_1 + \tau_2) - 180^\circ;$$

$$\text{при } \tau_1 < 180^\circ, \tau_2 < 180^\circ$$

$$\delta = 1/2(\tau_1 + \tau_2);$$

$$\text{при } \tau_1 > 180^\circ, \tau_2 > 180^\circ$$

$$\delta = 1/2(\tau_1 + \tau_2) - 360^\circ.$$

Погрешность оптического квадранта на нулевой отметке шкалы лимба при установке на цилиндрическую поверхность определяют в том же порядке, устанавливая оптический квадрант на горизонтально расположенный цилиндрический валик (см. справочное приложение 2). Погрешность оптического квадранта на нулевой отметке шкалы точного лимба не должна превышать значений, установленных ГОСТ 14967—80. Для квадрантов типа КО-60 допускается оценивать погрешность как полусумму отклонений от нулевого отсчета (с учетом знаков) при развороте квадранта на 180° .

3.12. Погрешность квадрантов определяют при помощи обзорной многогранной призмы и автоколлиматора.

3.12.1. Специальную оправку (см. справочное приложение 3) с площадкой для установки квадранта и посадочным местом для образцовой многогранной призмы закрепляют в шпинделе оптической делительной головки, которая выполняет функции поворотного устройства (см. справочное приложение 4).

Квадрант на приспособлении должен быть установлен «под упор» и закреплен прихватом с таким расчетом, чтобы пузырек ампулы поперечного уровня при повороте квадранта с приспособлением на угол 90° отклонялся от первоначального положения не более чем на 0,5 деления.

На станине оптической делительной головки (ОДГ) на дополнительной плите или на отдельной стойке (см. справочное приложение 4) устанавливают автоколлиматор. В поле зрения автоколлиматора находят изображение марки, отраженное от первой грани образцовой многогранной призмы. Винтом микрометрической подачи ОДГ совмещают изображение марки с произвольной отметкой минутной шкалы автоколлиматора. Вращая наружный лимб и винт микрометрической подачи квадранта, устанавливают основной уровень в горизонтальное положение. По отсчетному устройству квадранта снимают отсчет ε_i . Вращая шпиндель ОДГ, поворачивают квадрат и образцовую призму на угол α ($\alpha = 10^\circ$ для КО-2; $\alpha = 45^\circ$ для КО-10 и КО-60) и совмещают изображение марки автоколлиматора, отраженное от второй грани призмы, с той же отметкой минутной шкалы автоколлиматора. Вращением наружного лимба и винта микрометрической подачи квадранта устанавливают основной уровень в горизонтальное положение. По отсчетному устройству квадранта снимают отсчет ε_{i+1} .

Погрешность квадранта определяют по формуле

$$\delta_i = (\varepsilon_{i+1} - \varepsilon_i) - \alpha_{\text{д.т.}}$$

где $\alpha_{\text{д.т.}}$ — действительное значение центрального угла призмы.

Указанную операцию выполняют не менее чем на 10 участках лимба квадранта типа КО-2, на 6 участках — квадранта типа КО-10 и на 4 участках — квадранта типа КО-60, равномерно расположенных по диаметру. Максимальное значение погрешности квадранта не должно превышать значений, установленных ГОСТ 14967—80.

3.12.2. Погрешность квадранта типа КО-60 допускается определять при помощи оптической делительной головки типа ОДГ-5. Квадрант устанавливают и закрепляют на оправке (см. справочное приложение 3), которую укрепляют в шпинделе ОДГ. Маховичками грубой и тонкой наводки ОДГ устанавливают в среднее положение пузырек основного уровня квадранта и снимают по отсчетному устройству ОДГ отсчет ε_0 . Затем при помощи маховичков грубой и тонкой наводки по микроскопу ОДГ поворачивают ОДГ совместно с квадратом на угол $\varepsilon_i = 20^\circ$. Вращая на-

ружный лимб и винт микрометрической подачи квадранта, устанавливают пузырек основного уровня в среднее положение. По отсчетному устройству квадранта снимают отсчет α_i .

Погрешность квадранта определяют по формуле $\delta_i = \alpha_i - (\varepsilon_i - \varepsilon_0)$.

Указанную операцию выполняют на четырех участках лимба квадранта. Максимальное значение погрешности квадранта типа КО-60 не должно превышать значений, установленных ГОСТ 14967—80.

4. ОФОРМЛЕНИЕ РЕЗУЛЬТАТОВ ПОВЕРКИ

4.1. На квадраты, признанные годными при поверке органами Госстандарта, выдают свидетельство установленной формы.

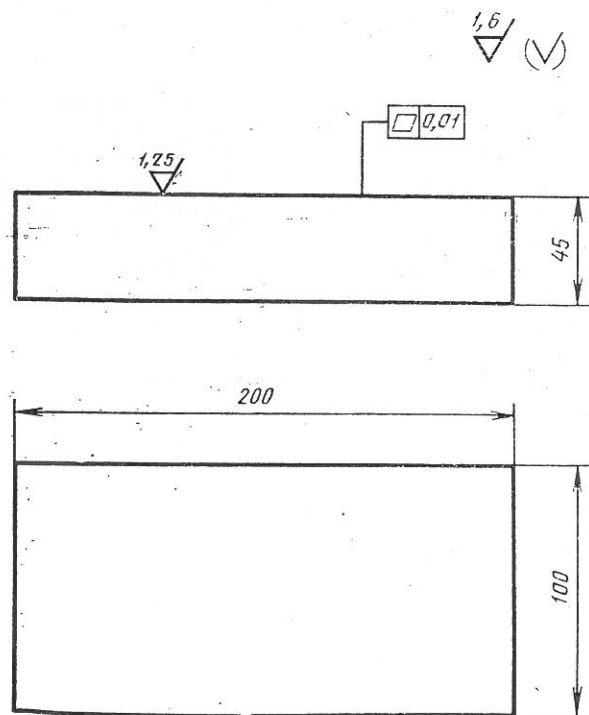
4.2. Результаты периодической ведомственной поверки вносят в документ, составленный ведомственной метрологической службой и согласованный с органами Госстандарта.

4.3. Результаты первичной поверки квадратов предприятие-изготовитель оформляет записью в паспорте.

4.4. Квадранты, не соответствующие требованиям ГОСТ 14967—80 и настоящего стандарта, к выпуску и применению не допускают.

ПРИЛОЖЕНИЕ 1
Справочное

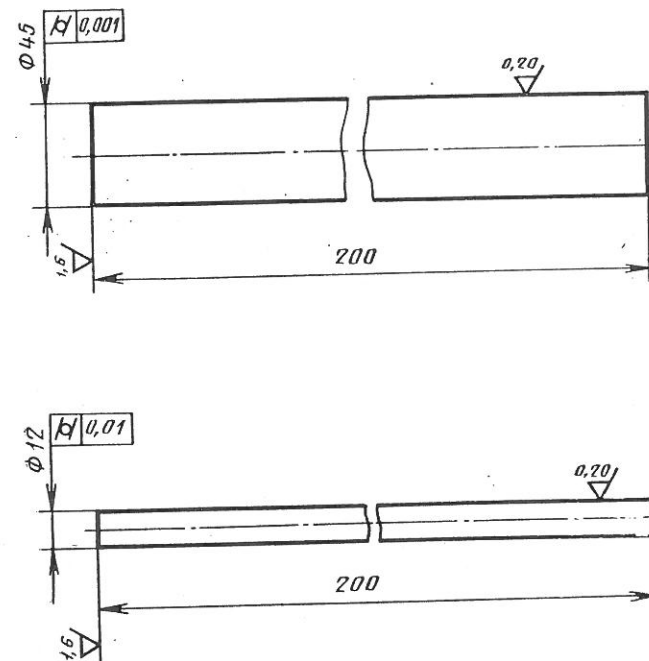
Груз



1. Материал — Ст3 по ГОСТ 380—71.
2. Масса груза $(7 \pm 0,1)$ кг.

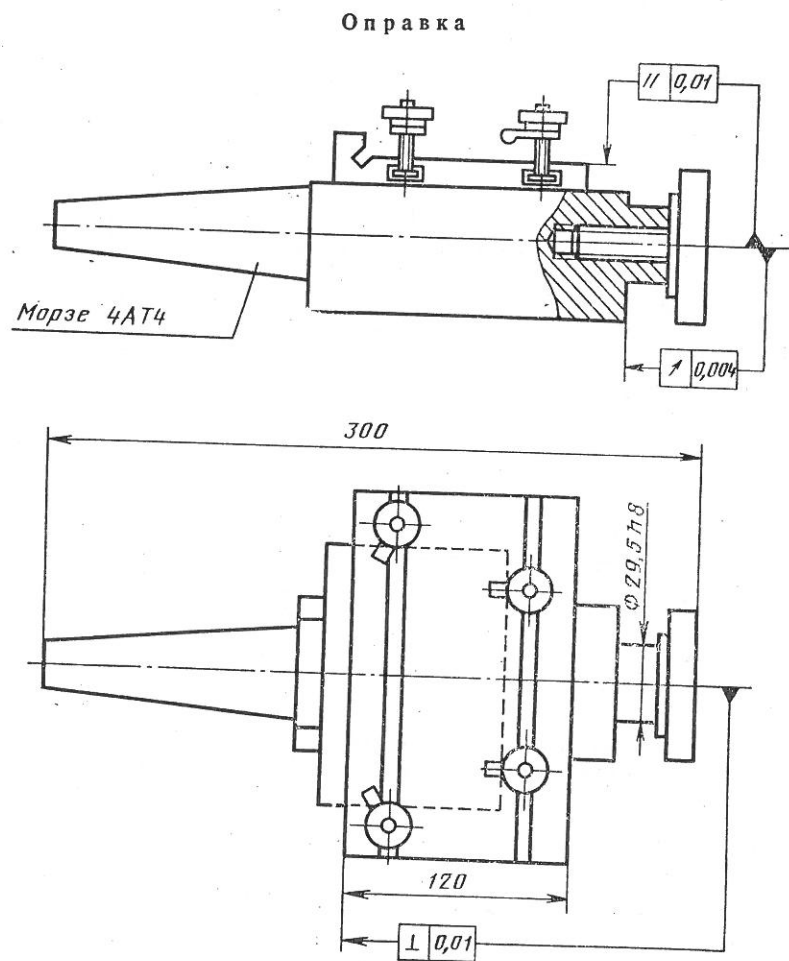
ПРИЛОЖЕНИЕ 2
Справочное

Цилиндрические валики



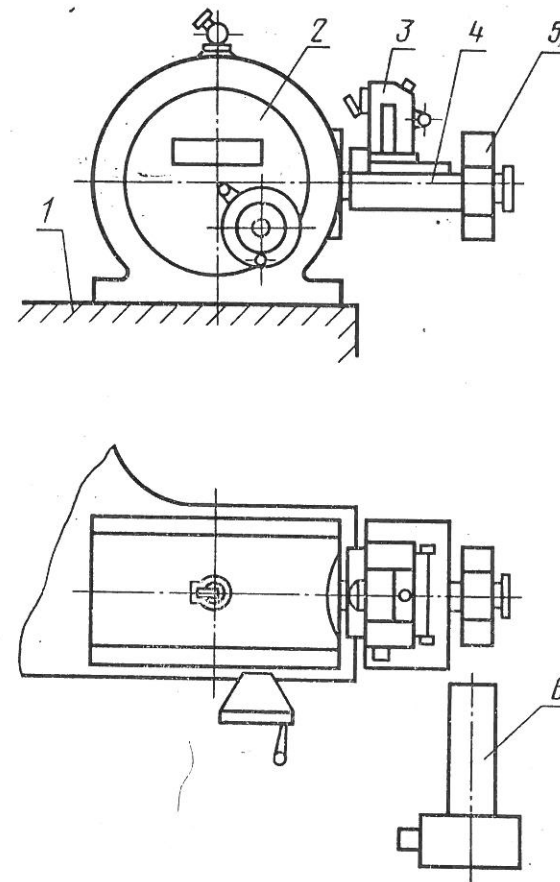
1. Материал — сталь У8 по ГОСТ 1435—74.
2. Твердость цилиндрической поверхности валков — не менее HRC 50.

ПРИЛОЖЕНИЕ 3
Справочное



ПРИЛОЖЕНИЕ 4
Справочное

Схема установки для проверки квадратов



1—станина; 2—ОДГ; 3—квадрат; 4—оправка; 5—призма; 6—автоколлиматор.