


Федеральное агентство по техническому регулированию и метрологии
Уральский научно-исследовательский институт метрологии - филиал
Федерального государственного унитарного предприятия
«Всероссийский научно-исследовательский институт метрологии им.Д.И.Менделеева»
(УНИИМ - филиал ФГУП «ВНИИМ им.Д.И.Менделеева»)

СОГЛАСОВАНО

Директор УНИИМ – филиала
ФГУП «ВНИИМ им.Д.И.Менделеева»




Е. П. Собина
28 07 2022 г.

**«ГСИ. Установка автоматизированная для поверки
трансформаторов тока НЕС-30. Методика поверки»**

МП 28-26-2022

Екатеринбург
2022 г.

Разработана:

Уральским научно-исследовательским институтом метрологии - филиал Федерального государственного унитарного предприятия «Всероссийский научно-исследовательский институт метрологии им.Д.И.Менделеева» (УНИИМ - филиал ФГУП «ВНИИМ им.Д.И.Менделеева»), г. Екатеринбург.

Исполнители:

А.А. Ахмеев, А.М. Шабуров (УНИИМ - филиал ФГУП «ВНИИМ им.Д.И.Менделеева»)

Согласована:

Директором УНИИМ – филиала ФГУП «ВНИИМ им. Д.И. Менделеева» в 2022 г.

ВВЕДЕНА ВПЕРВЫЕ

СОДЕРЖАНИЕ

1 Общие положения.....	4
2 Нормативные ссылки.....	5
3 Перечень операций поверки.....	5
4 Требования к условиям проведения поверки.....	5
5 Требования к специалистам, осуществляющим поверку.....	6
6 Метрологические и технические требования к средствам поверки.....	6
7 Требования (условия) по обеспечению безопасности проведения поверки.....	8
8 Внешний осмотр средства измерений.....	8
9 Подготовка к поверке и опробование средства измерений, проверка программного обеспечения.....	8
10 Определение метрологических характеристик средства измерений.....	10
11 Подтверждение соответствия средства измерений метрологическим требованиям.....	14
12 Оформление результатов поверки.....	16
Приложение А.....	17

ГОСУДАРСТВЕННАЯ СИСТЕМА ОБЕСПЕЧЕНИЯ ЕДИНСТВА ИЗМЕРЕНИЙ
Установка автоматизированная для поверки трансформаторов тока HES-30
МЕТОДИКА ПОВЕРКИ

МП 28-26-2022

Дата введения в действия «22» 02 2022

1 Общие положения

1.1 Настоящая методика распространяется на установку автоматизированную для поверки трансформаторов тока HES-30 зав. № 12794VS18, состав установки: трансформатор тока HLS-50G2 зав. № 19013851, прибор сравнения токов HES-1C зав. № 190209, нагрузочное устройство FY-49 зав. № 019022 (далее – установка) предназначенную для определения погрешностей измерительных трансформаторов тока промышленной частоты 50 Гц., изготовленную JingJiang ZhiCheng Metrologic Instrument Co., Ltd, Китай, и устанавливает методы и средства первичной и периодической поверок. Поверка установки должна производиться в соответствии с требованиями настоящей методики.

1.2 При проведении поверки должна обеспечиваться прослеживаемость к ГЭТ 152-2018 «Государственному первичному эталону единиц коэффициентов преобразования силы электрического тока» согласно государственной поверочной схеме для средств измерений коэффициентов преобразования силы электрического тока, утвержденной приказом Федерального агентства по техническому регулированию и метрологии № 2768 от 27 декабря 2018 г.

1.3 В настоящей методике поверки реализована поверка дифференциальным методом и методом прямых измерений.

1.4 Настоящая методика поверки применяется для поверки установки, используемой в качестве эталона второго разряда при электрических измерениях и поверке измерительных трансформаторов тока по ГОСТ 8.217 – 2003 применяемых в качестве рабочих средств измерений. В результате поверки должны быть подтверждены метрологические требования, приведенные в таблице 1.

Таблица 1 - Метрологические характеристики

Наименование характеристики	Значение характеристики
Номинальный первичный ток ($I_{1ном}$), А	от 5 до 5000
Диапазон первичных токов, % от значения $I_{1ном}$	от 1 до 120
Номинальный вторичный ток ($I_{2ном}$), А	5
Номинальная частота, Гц	50
Номинальная вторичная нагрузка при $\cos \varphi = 1$, В·А	5
Класс точности по ГОСТ 23624 - 2001	0,05
Диапазон измерений относительной токовой погрешности поверяемого трансформатора, %	от 0,1 до 19,99
Диапазон измерений абсолютной угловой погрешности поверяемого трансформатора, мин	от 5 до 900
Номинальная вторичная нагрузка поверяемого трансформатора при $\cos \varphi = 0,8$, В·А	2,5; 3,75; 5; 7,5; 10; 12,5; 15; 20

2 Нормативные ссылки

2.1 В настоящей методике использованы ссылки на следующие документы:

Приказ Минпромторга России от 31 июля 2020 г. №2510 «Об утверждении порядка проведения поверки средств измерений, требований к знаку поверки и содержанию свидетельства о поверке»

Приказ Министерства труда и социальной защиты Российской Федерации от 15.12.2020 № 903н «Об утверждении Правил по охране труда при эксплуатации электроустановок»

ГОСТ 12.2.007.0-75 ССБТ. Изделия электротехнические. Общие требования безопасности

ГОСТ 12.3.019-80 ССБТ. Испытания и измерения электрические. Общие требования безопасности

Приказ Федерального агентства по техническому регулированию и метрологии от 27 декабря 2018 г. № 2768 «Об утверждении Государственной поверочной схемы для средств измерений коэффициентов преобразования силы электрического тока»

ГОСТ 23624 – 2001 Трансформаторы тока измерительные лабораторные. Общие технические условия

ГОСТ 8.217 – 2003 ГСИ. Трансформаторы тока. Методика поверки

3 Перечень операций поверки

3.1 При проведении поверки выполняют операции, указанные в таблице 2.

Таблица 2 – Операции поверки

Наименование операции	Обязательность проведения операций поверки при		Номер раздела (пункта) методики поверки, в соответствии с которым выполняется операция поверки
	первичной поверке	периодической поверке	
Внешний осмотр средства измерений	Да	Да	8
Подготовка к поверке и опробование средства измерений, проверка программного обеспечения	Да	Да	9
Определение метрологических характеристик средства измерений	Да	Да	10
Подтверждение соответствия средства измерений метрологическим требованиям	Да	Да	11

4 Требования к условиям проведения поверки

4.1 При проведении поверки должны быть соблюдены следующие условия:

- температура окружающего воздуха, °С от +10 до +30;
- относительная влажность воздуха, % от 30 до 80;
- электропитание – однофазная сеть, В от 198 до 242;
- частота, Гц от 47,5 до 52,5.

4.2 Средства поверки подготавливают к работе согласно указаниям, приведенным в эксплуатационных документах.

5 Требования к специалистам, осуществляющим поверку

5.1 К проведению поверки допускают лиц, работающих в организации, аккредитованной на право поверки, изучивших настоящую методику, эксплуатационные документы на установку, имеющих стаж работы в качестве поверителей средств измерений электрических величин не менее одного года и группу допуска по электробезопасности не ниже III.

6 Метрологические и технические требования к средствам поверки

6.1 При проведении поверки применяют средства поверки согласно таблице 3.

Таблица 3 – Метрологические требования к средствам поверки

Операции поверки, требующие применения средств поверки	Метрологические требования к средствам поверки, необходимые для проведения поверки	Перечень рекомендуемых средств поверки
Раздел 9 Подготовка к поверке и опробование	Диапазоны измерений температуры и относительной влажности не менее требуемых по п. 4	Термогигрометр электронный «CENTER» 313, рег. № 22129-09
	Диапазоны измерений напряжения и частоты не менее требуемых по п. 4	Измерители показателей качества электрической энергии Ресурс-UF2, рег. № 21621-03
	Диапазон измерений от 200 кОм до 100 ГОм, класс точности 2,5	Мегаомметр ЦС0202, рег. № 38890-08
	Рабочий эталон 1 разряда единиц коэффициента и угла масштабного преобразования синусоидального тока, приказ Федерального агентства по техническому регулированию и метрологии № 2768 от 27 декабря 2018 г. Номинальные значения первичного тока (1; 1,5; 2; 2,5; 3; 4; 5; 7,5; 10; 15; 20; 25; 30; 40; 50; 60; 75; 80; 100; 150; 200; 250; 300; 400; 500; 600; 750; 800; 1000; 1200; 1250; 1500; 2000; 2500; 3000) А, номинальное значение вторичного тока 5 А, класс точности 0,01	Трансформатор тока эталонный двухступенчатый ИТТ – 3000.5, рег. номер в ФИФ 19457-00
	Номинальные значения токов 1 А, 5 А, пределы допускаемой погрешности измерений относительной разности действующих значений двух токов $\delta = \pm(0,05 \cdot \Delta_{of} + 1,5 \cdot 10^{-3} \cdot \Delta_{\delta} + 5 \cdot 10^{-3})$ %, пределы допускаемой абсолютной погрешности измерений абсолютной разности фаз двух токов $\Delta = \pm(0,05 \cdot \Delta_{\delta} + 1,5 \cdot \Delta_{of} + 0,5)'$	Прибор сравнения КНТ-05, рег. № 37854-08
	Номинальный ток, обеспечивающий 120 % номинального первичного тока трансформатора из состава установки	Регулируемый источник тока РИТ-5000

Продолжение таблицы 3

Операции поверки, требующие применения средств поверки	Метрологические требования к средствам поверки, необходимые для проведения поверки	Перечень рекомендуемых средств поверки
Раздел 10 Определение метрологических характеристик средства измерений	Рабочий эталон 1 разряда единиц коэффициента и угла масштабного преобразования синусоидального тока, приказ Федерального агентства по техническому регулированию и метрологии № 2768 от 27 декабря 2018 г. Номинальные значения первичного тока (1; 1,5; 2; 2,5; 3; 4; 5; 7,5; 10; 15; 20; 25; 30; 40; 50; 60; 75; 80; 100; 150; 200; 250; 300; 400; 500; 600; 750; 800; 1000; 1200; 1250; 1500; 2000; 2500; 3000) А, номинальное значение вторичного тока 5 А, класс точности 0,01	Трансформатор тока эталонный двухступенчатый ИТТ – 3000.5, рег. номер в ФИФ 19457-00
	Номинальные значения токов 1 А, 5 А, пределы допускаемой погрешности измерений относительной разности действующих значений двух токов $\delta = \pm(0,05 \cdot \Delta_{of} + 1,5 \cdot 10^{-3} \cdot \Delta_{\delta} + 5 \cdot 10^{-3}) \%$, пределы допускаемой абсолютной погрешности измерений абсолютной разности фаз двух токов $\Delta = \pm(0,05 \cdot \Delta_{\delta} + 1,5 \cdot \Delta_{of} + 0,5)'$	Прибор сравнения КНТ-05, рег. № 37854-08
	Номинальный ток, обеспечивающий 120 % номинального первичного тока трансформатора из состава установки	Регулируемый источник тока РИТ-5000
	Диапазон измерений напряжения переменного электрического тока от $1 \cdot 10^{-3}$ до $1 \cdot 10^3$, пределы допускаемой основной абсолютной погрешности измерения напряжения переменного электрического тока $\Delta_U = \pm(4 \cdot 10^{-4} \cdot U_{изм} + 2 \cdot 10^{-4} \cdot U_{гр-})$, В; Диапазон измерений силы переменного электрического тока от $1 \cdot 10^{-6}$ до 1 А, пределы допускаемой основной абсолютной погрешности измерения силы переменного тока $\Delta_I = \pm(10 \cdot 10^{-4} \cdot I_{изм} + 2 \cdot 10^{-4} \cdot I_{гр-})$, А	Мультиметр 3458А, рег. № 25900-03
	Номинальные значения сопротивления 0,1 Ом, 1 Ом и 10 Ом, класс точности 0,01	Катушки электрического сопротивления Р310, Р321, Р331, рег. № 1162-58
	Диапазон от 0,1 до 122222,1 Ом, класс точности 0,05	Магазин электрического сопротивления Р4830/2, рег. № 4614-74
	Диапазон от 0,0001 до 100 мкФ, класс точности 0,5	Магазин емкости Р5025, рег. № 5395-76
	Пределы измерений от 0 до 50 А, класс точности 0,2	Амперметр Д553, рег. № 1622-62

6.2 Допускается использовать при поверке другие утвержденные и аттестованные эталоны единиц величин, средства измерений утвержденного типа и поверенные, удовлетворяющие метрологическим требованиям, указанным в таблице 2.

6.3 Эталоны должны быть поверены (аттестованы), средства измерений поверены.

7 Требования (условия) по обеспечению безопасности проведения поверки

7.1 При поверке трансформаторов соблюдают требования электробезопасности по ГОСТ 12.3.019-80, ГОСТ 12.2.007.0-75 и руководствуются Правилами по охране труда при эксплуатации электроустановок, утвержденными Приказом Министерства труда и социальной защиты РФ от 15.12.2020 июля 2013 г. № 903н.

7.2 Также должны быть обеспечены требования безопасности, указанные в эксплуатационных документах на средства поверки.

8 Внешний осмотр средства измерений

8.1 При внешнем осмотре необходимо установить:

- соответствие внешнего вида установки сведениям, приведенным в описании типа;
- состояние поверхности наружных изоляционных частей;
- состояние защитных покрытий наружных частей;
- состояние площадок под заземляющие зажимы;
- правильность заполнения табличек технических данных;
- маркировка выводов;
- соответствие контактных выводов;
- комплектность в соответствии с формуляром.

9 Подготовка к поверке и опробование средства измерений, проверка программного обеспечения

9.1 Контроль условий поверки, проверка работоспособности и идентификации программного обеспечения установки

9.1.1 Проводят контроль условий поверки с помощью термогигрометра и прибора контроля показателей качества электрической энергии, указанных в таблице 3 в соответствии с пунктом 4.1.

9.1.2 Включают установку, руководствуясь указаниями в эксплуатационной документации. Убеждаются в запуске программы вывода информации на экран монитора. Переходят в режим «Измерение», проверяя возможность загрузки данных в диалоговом окне. Убеждаются в отсутствии сигналов о неисправности установки.

9.1.3 Присоединяют, в соответствии с указаниями, приведенными в Руководстве пользователя, испытываемые трансформаторы тока в количестве 12 штук, проводят измерения погрешностей № 1, убеждаясь в правильном функционировании установки. Далее производят смещение трансформаторов по всем двенадцати каналам на один трансформатор в любом направлении, проводят измерения погрешностей № 2. Полученные значения погрешностей трансформаторов тока с одинаковыми заводскими номерами не должны отличаться между измерением № 1 и измерением № 2.

9.1.4 Проверку идентификационных данных программного обеспечения (ПО) установки, проводят сравнением идентификационных данных ПО на дисплее установки с идентификационными данными, указанными в описании типа средства измерений и формуляре.

9.2 Проверка электрического сопротивления изоляции

9.2.1 Определение электрического сопротивления изоляции проводят при помощи мегаомметра с испытательным напряжением до 1,5 кВ. Сопротивление изоляции между соединенными вместе контактами выводов служащих для подключения установки к сети и корпусом установки не должно быть менее 20 МОм.

9.3 Размагничивание трансформатора тока входящего в состав установки

9.3.1 Размагничивание проводят на переменном токе частотой 50 Гц. Трансформатор тока входящий в состав установки (далее – трансформатор) размагничивают одним из трех указанных ниже способов:

1) Схема размагничивания приведена на рисунке 1. Вторичную обмотку замыкают на резистор мощностью не менее 250 Вт и сопротивлением R , Ом, рассчитываемым (с отклонением в пределах $\pm 10\%$) по формуле

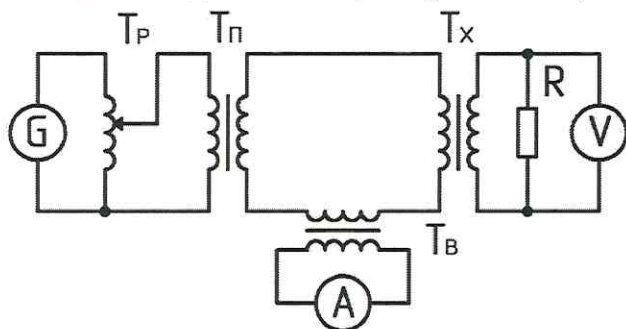
$$R = 250 / I_{\text{ном}}^2 \quad (1)$$

где $I_{\text{ном}}$ – номинальный вторичный ток трансформатора, А.

Через первичную обмотку пропускают номинальный ток, затем плавно (в течение одной или двух минут) уменьшают его до значения, не превышающего 2 % от номинального.

2) Через первичную обмотку трансформатора при разомкнутой вторичной обмотке пропускают ток, равный 10 % от номинального значения первичного тока, затем плавно снижают его до значения, не превышающего 0,2 % от номинального.

3) Через вторичную обмотку трансформатора при разомкнутой первичной обмотке пропускают ток, равный 10 % от номинального значения вторичного тока, затем плавно снижают его до значения, не превышающего 0,2 % от номинального.



где G – сеть (генератор);

T_r – регулируемое устройство (автотрансформатор);

$T_{\text{п}}$ – понижающий силовой трансформатор;

T_x – трансформатор из состава установки;

$T_{\text{в}}$ – вспомогательный трансформатор тока;

R – резистор.

Рисунок 1 – Пример схемы размагничивания трансформатора

9.4 Проверка правильности обозначения контактных зажимов и выводов

9.4.1 Схема проверки приведена на рисунке 2. Трансформатор и эталон включают в соответствии с маркировкой контактных зажимов. Затем плавно увеличивают первичный ток до значения, составляющего (5 ÷ 10) % от номинального. В случае правильной маркировки выводов на приборе сравнения (ПС) можно определить соответствующие значения погрешностей трансформатора. При неправильном обозначении контактных зажимов и выводов или неисправности трансформатора срабатывает защита в приборе сравнения токов, в этом случае трансформатор дальнейшей поверке не подлежит.

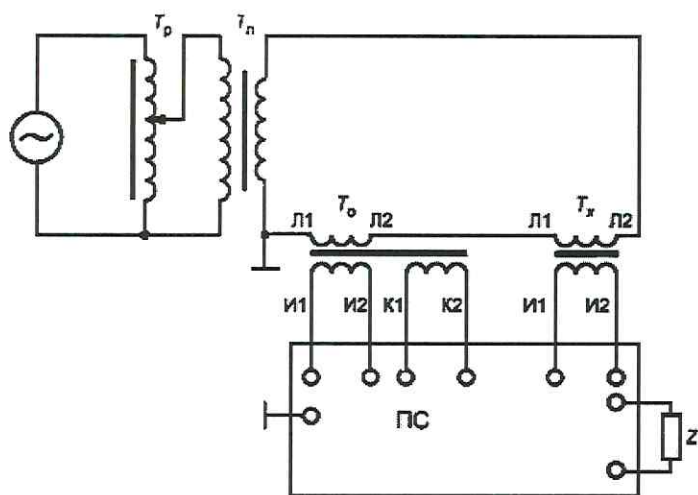
10 Определение метрологических характеристик средства измерений

10.1 Определение погрешностей трансформатора тока, входящего в состав установки

10.1.1 Собрать схему, представленную на рисунке 2, подключив выводы вторичной обмотки эталонного трансформатора (T_o) и трансформатора из состава установки (T_x) к одноименным выводам ПС. Установить на нагрузочном устройстве (Z) требуемое значение нагрузки с активным коэффициентом мощности $\cos \varphi = 1$.

10.1.2 Регулирующим устройством (T_p) плавно установить значение тока, равное минимальному, с последующим его увеличением до максимального. Значения тока следует устанавливать в соответствии с приложением А таблица А.1. При подаче тока на обмотки трансформатора тока T_x , ПС будет индцировать значения погрешностей. Регулирующим устройством плавно снизить ток до нулевого значения.

10.1.3 Повторить операции по 10.1.1 – 10.1.2, поочередно подключая к ПС выводы остальных вторичных обмоток трансформатора T_x .



где G – сеть (генератор);

T_p – регулирующее устройство (автотрансформатор);

T_n – понижающий силовой трансформатор;

T_o – рабочий эталон;

T_x – проверяемый трансформатор;

ПС – прибор сравнения;

Z – нагрузка;

Л₁, Л₂ – контактные зажимы первичной обмотки;

И₁, И₂ – контактные зажимы вторичной обмотки;

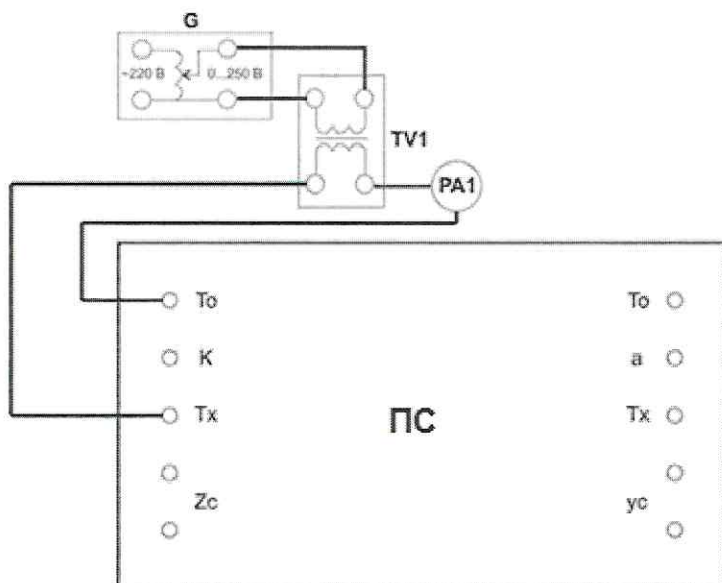
К₁, К₂ – контактные зажимы дополнительной вторичной обмотки.

Рисунок 2 – Схема измерений погрешности трансформатора из состава установки

10.2 Определение погрешностей прибора сравнения входящего в состав установки

10.2.1 Определение приведенной погрешности измерения относительного значения величины вторичного тока осуществляется по схеме в соответствии с рисунком 3, при следующих положениях переключателей прибора сравнения (далее – прибор):

- Переключатель диапазонов измерений «19,99 ‰»



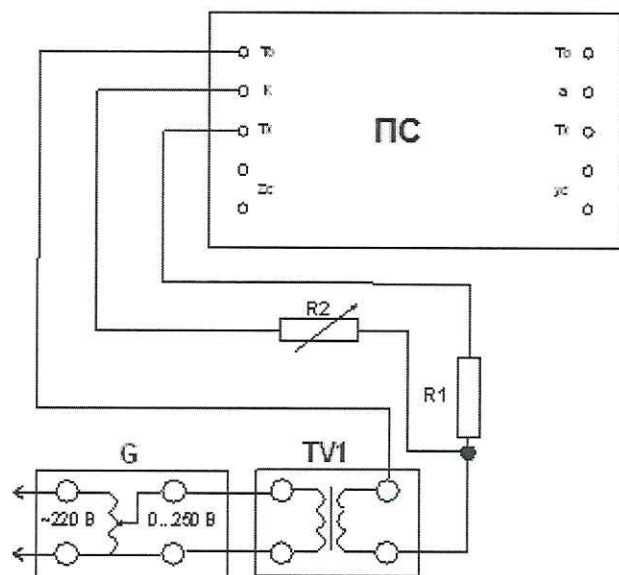
где G – автотрансформатор;
TV1 – питающий трансформатор;
РА1 – амперметр;
ПС – прибор сравнения.

Рисунок 3 – Схема определения приведенной погрешности измерения относительного значения величины вторичного тока.

Проверку производить при значении номинального вторичного тока 5 А в соответствии с приложением А таблица А.2.

10.2.2 Определение абсолютной погрешности прибора при измерении токовой погрешности осуществляется по схеме в соответствии с рисунком 4, при следующих положениях переключателей прибора:

- Переключатель диапазонов измерений «1,999 %»



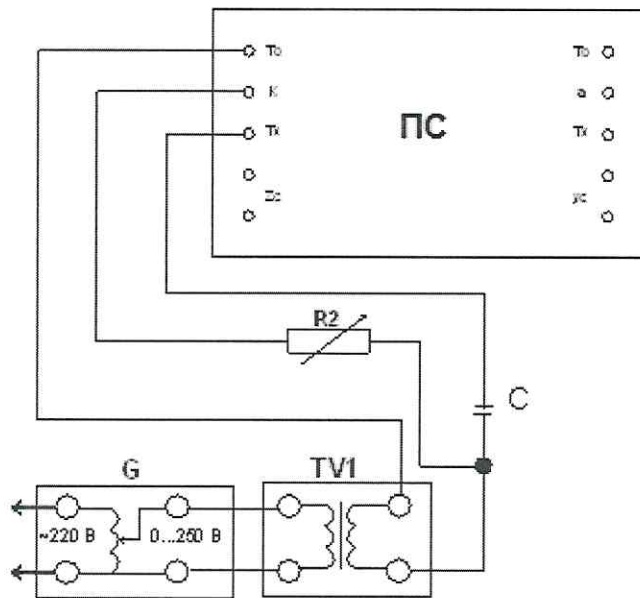
где G - автотрансформатор;
 TV1 – питающий трансформатор;
 R2 – магазин сопротивлений;
 R1 – резистор 1 Ом ±0,5 %;
 ПС – прибор сравнения.

Рисунок 4 – Схема определения абсолютной погрешности при измерении токовой погрешности

Поверку производить при значении номинального вторичного тока 5 А в соответствии с приложением А таблица А.3.

10.2.3 Определение абсолютной погрешности прибора при измерении угловой погрешности осуществляется по схеме в соответствии с рисунком 5, при следующих положениях переключателей прибора:

- Переключатель диапазонов измерений «9,0'»



где G – автотрансформатор;
 TV1 – питающий трансформатор;
 R2 – магазин сопротивления;
 C – магазин емкости;
 ПС – прибор сравнения.

Рисунок 5 – Определение абсолютной погрешности прибора при измерении угловой погрешности трансформатора тока

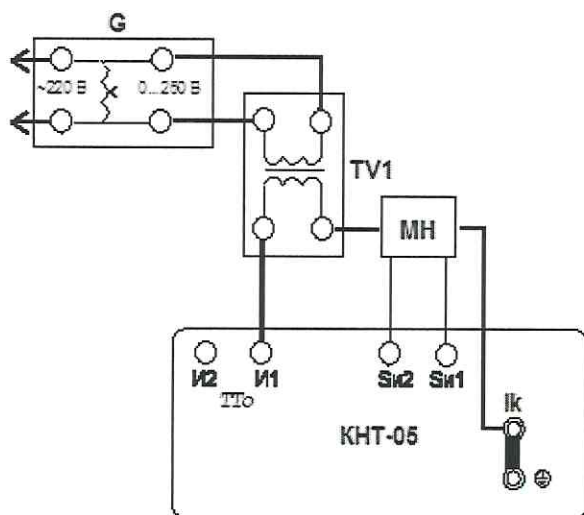
Установить на магазине P5025 значение емкости 50 мкФ.

Проверку производить при значениях сопротивления R2 в соответствии с приложением А таблица А.4.

10.3 Определение погрешностей магазина нагрузок входящего в состав установки

10.3.1 Определение относительной погрешности магазина нагрузок осуществляется по схеме в соответствии с рисунком 6, при следующих положениях переключателей магазина нагрузок:

- Переключатель пределов измерений«2,5; 3,75; 5; 7,5; 10; 12,5; 15; 20 В·А»



где G – автотрансформатор;
TV1 – питающий трансформатор;
МН – магазин нагрузок;
КНТ-05 – прибор сравнения.

Рисунок 6 – Схема определения относительной погрешности магазина нагрузок

Поверку производить на каждом пределе мощности (2,5; 3,75; 5; 7,5; 10; 12,5; 15; 20) В·А установленной на магазине нагрузок при силе тока равной 1 % и 100 % от номинального тока ($I_{ном.}$). При проведении поверки так же необходимо учитывать сопротивление проводов (R_P), Ом, идущих от прибора сравнения КНТ-05 к поверяемому магазину нагрузок.

11 Подтверждение соответствия средства измерений метрологическим требованиям

11.1 Определение погрешностей трансформатора тока входящего в состав установки

11.1.1 Измеренные значения относительной токовой погрешности и абсолютной угловой погрешности должны соответствовать нормированным значениям, приведенным в приложении А таблицы А.1.

11.2 Определение погрешностей прибора сравнения входящего в состав установки

11.2.1 Приведенную погрешность измерения относительного значения величины вторичного тока γ , %, вычислить по формуле

$$\gamma = (X \times I_n / 100 - I_{эм}) \times 100 / I_n, \quad (2)$$

(при работе на пределе измерения относительного значения тока равном 19.99 %),

где X - показания относительного значения тока, считанные с индикатора вторичного тока поверяемого прибора, %;

I_n - номинальное значение тока 5, А;

$I_{эм}$ - значение тока, измеренное амперметром, А.

Результат считают положительным, если полученные значения находятся в интервале допустимых предельных значений, указанных в приложении А таблицы А.2.

11.2.2 Абсолютную погрешность измерения токовой погрешности Δf , %, вычислить по формуле

$$\Delta f = \Delta f_x - \Delta f_0, \quad (3)$$

где Δf_x - измеренное значение токовой погрешности, %;

Δf_o - значение задаваемой токовой погрешности, %.

Результат считают положительным, если полученные значения находятся в интервале допустимых предельных значений, указанных в приложении А таблицы А.3.

11.2.3 Абсолютную погрешность измерения угловой погрешности $\Delta\delta$, минуты, вычислить по формуле

$$\Delta\delta = \Delta\delta_x - \Delta\delta_o, \quad (4)$$

где $\Delta\delta_x$ - измеренное значение погрешности, минуты;

$\Delta\delta_o$ - заданное значение погрешности, минуты.

Результат считают положительным, если полученные значения находятся в интервале допустимых предельных значений, указанных в приложении А таблицы А.4.

11.3 Определение погрешностей магазина нагрузок входящего в состав установки

11.3.1 Относительную погрешность значения установленной мощности нагрузки δ_s , %, и значения установленного коэффициента мощности нагрузки $\delta_{\cos\varphi}$, %, вычислить по формулам:

$$\delta_s = (S_{\text{изм}} - S_{\text{уст}}) / S_{\text{уст}} \times 100, \quad (5)$$

$$\delta_{\cos\varphi} = (\cos\varphi_{\text{изм}} - \cos\varphi_{\text{уст}}) / \cos\varphi_{\text{уст}} \times 100, \quad (6)$$

где $S_{\text{изм}}$ – измеренная мощность нагрузки, В·А;

$S_{\text{уст}}$ – установленная мощность нагрузки, В·А;

$\cos\varphi_{\text{изм}}$ – измеренный коэффициент мощности нагрузки;

$\cos\varphi_{\text{уст}}$ – установленный коэффициент мощности нагрузки ($\cos\varphi=0,8$);

Результат считают положительным, если полученные значения находятся в интервале допустимых предельных значений, указанных в приложении А таблицы А.5.

11.4 Погрешность установки должна соответствовать нормированным значениям, приведенным в приложении А настоящей методики, а так же требованиям, предъявляемым к рабочим эталонам 2-го разряда, согласно государственной поверочной схеме для средств измерений коэффициентов преобразования силы электрического тока, утвержденной приказом Федерального агентства по техническому регулированию и метрологии от 27 декабря 2018 г. № 2768.

11.5 Если значения погрешности установки, удовлетворяют требованиям пункта 11.4, выполнены требования пунктов разделов 8 – 10 настоящей методики, то принимают решение о соответствии установки обязательным метрологическим требованиям.

11.6 Если хотя бы одно значение погрешности установки, не удовлетворяет требованиям пункта 11.4, и/или не выполнены требования хотя бы одного из пунктов разделов 8 – 10 настоящей методики, то принимают решение о несоответствии установки обязательным метрологическим требованиям.

12 Оформление результатов поверки

12.1 В ходе поверки оформляют протокол поверки произвольной формы, отражающий выполнение процедур по пунктам разделов 8 – 11 и их результаты.

12.2 При положительных результатах поверки установку признают пригодной к применению. Сведения о поверке со знаком поверки заносят в формуляр.

12.3 При отрицательных результатах поверки установку признают непригодной к применению.

12.4 По заявке заказчика при положительных результатах поверки оформляется свидетельство о поверке, при отрицательных – извещение о непригодности.

12.5 Сведения о результатах поверки передают в Федеральный информационный фонд по обеспечению единства измерений в соответствии с установленным порядком.

Зав. отделом 26 УНИИМ - филиала
ФГУП «ВНИИМ им.Д.И.Менделеева»

А.А.Ахмеев

Вед. инженер УНИИМ - филиала
ФГУП «ВНИИМ им.Д.И.Менделеева»

А.М.Шабуров

Приложение А

(обязательное)

Таблица А.1 – Пределы допускаемой относительной токовой погрешности и абсолютной угловой погрешности ($S = 5 \text{ В} \cdot \text{А}$ при $\cos \varphi = 1$)

№	Номинальный первичный ток I_n , А	$I/I_n=1\%$			$I/I_n=5\%$			$I/I_n=20\%$			$I/I_n=100\%$			$I/I_n=120\%$		
		токовая , %	угловая		токова я, %	угловая		токовая, %	угловая		токовая , %	угловая		токовая , %	угловая	
			мин	срад		мин	срад		мин	срад		мин	срад		мин	срад
Пределы допускаемой погрешности																
1	5 - 5000	±0,2	±10	±0,3	±0,1	±5	±0,15	±0,05	±3	±0,09	±0,05	±3	±0,09	±0,05	±3	±0,09
Измеренные значения																
1	5000															
2	4000															
3	3000															
4	2500															
5	2000															
6	1600															
7	1500															
8	1250															
9	1200															
10	1000															
11	900															
12	800															
13	750															
14	600															
15	500															
16	400															
17	300															
18	250															
19	200															
20	160															
21	150															
22	120															
23	100															
24	80															
25	75															
26	60															
27	50															
28	40															
29	30															
30	25															
31	20															
32	15															
33	10															
34	5															

Таблица А.2 – Определение приведенной погрешности измерения относительного значения величины вторичного тока

№	Значение номинального тока, А	Относительное значение тока, %	Измеренное значение тока в % от 5 А	Приведенная погрешность измерения относительного значения тока, %	Пределы допускаемой приведенной погрешности, %
1	5	1			±2
2	5	5			±2
3	5	10			±2
4	5	20			±2
5	5	50			±2
6	5	100			±2
7	5	120			±2

Таблица А.3 – Определение абсолютной погрешности установки при измерении токовой погрешности

№	Значение номинального тока, А	Предел измерения токовой погрешности, %	Значение резистора R2, Ом	Относительное значение тока, %	Измеренное значение токовой погрешности Δf_x , %	Заданное значение токовой погрешности Δf_o , %	Погрешность измерения токовой погрешности $\Delta f = \Delta f_x - \Delta f_o$, %	Пределы допускаемой токовой погрешности, %
1	5	0,1999	999	1		-0,1		±0,003
2	5	0,1999	999	10		-0,1		±0,003
3	5	0,1999	999	50		-0,1		±0,003
4	5	0,1999	99	1		-1		±0,120
5	5	1,999	99	10		-1		±0,080
6	5	19,99	99	50		-1		±0,080
7	5	0,1999	999	1		-5		±0,35
8	5	1,999	999	10		-5		±0,35

Таблица А.4 - Определение абсолютной погрешности установки при измерении угловой погрешности

№	Значение номинального тока, А	Относительное значение тока, %	Значение резистора R2, Ом	Заданное значение $\Delta \delta_o$, минуты	Измеренное значение $\Delta \delta_x$, минуты	Абсолютная погрешность измерения $\Delta \delta = \Delta \delta_x - \Delta \delta_o$, минуты	Пределы допускаемой погрешности, минуты
1	5	20	109400	2			1,1
2	5	20	43770	5			1,1
3	5	20	10940	20			1,1
4	5	20	2187	100			3
5	5	20	727,7	300			9

Таблица А.5 - Определение относительной погрешности магазина нагрузок

№	Установленное значение нагрузки, В·А	% от номинального тока	Измеренное значение нагрузки $R_{изм}$, Ом	Измеренное полное значение нагрузки $X_{изм}$, Ом	Измеренное значение нагрузки с учетом проводов $R=R_p+R_{изм}$, Ом	$S_{изм}, В \cdot А$ $\sqrt{(X_{изм}^2 + R^2)} \times 25$	$\cos\phi_{изм}$ $\frac{R}{\sqrt{(X_{изм}^2 + R^2)}}$	$\delta S, \%$	$\delta \cos\phi, \%$	Пределы допускаемой погрешности, %
1	2,5	1								±3
2	2,5	100								±3
3	3,75	1								±3
4	3,75	100								±3
5	5	1								±3
6	5	100								±3
7	7,5	1								±3
8	7,5	100								±3
9	10	1								±3
10	10	100								±3
11	12,5	1								±3
12	12,5	100								±3
13	15	1								±3
14	15	100								±3
15	20	1								±3
16	20	100								±3