

ФЕДЕРАЛЬНОЕ ГОСУДАРСТВЕННОЕ УНИТАРНОЕ ПРЕДПРИЯТИЕ
«ВСЕРОССИЙСКИЙ НАУЧНО-ИССЛЕДОВАТЕЛЬСКИЙ ИНСТИТУТ МЕТРОЛОГИИ
им.Д.И.МЕНДЕЛЕЕВА»

ВСЕРОССИЙСКИЙ НАУЧНО-ИССЛЕДОВАТЕЛЬСКИЙ ИНСТИТУТ
РАСХОДОМЕТРИИ - ФИЛИАЛ ФЕДЕРАЛЬНОГО ГОСУДАРСТВЕННОГО
УНИТАРНОГО ПРЕДПРИЯТИЯ «ВСЕРОССИЙСКИЙ НАУЧНО-
ИССЛЕДОВАТЕЛЬСКИЙ ИНСТИТУТ МЕТРОЛОГИИ ИМ.Д.И.МЕНДЕЛЕЕВА»
ВНИИР – филиал ФГУП «ВНИИМ им.Д.И.Менделеева»

СОГЛАСОВАНО

Генеральный директор ФГУП
«ВНИИМ им. Д.И. Менделеева»

А.Н. Пронин

М.П.

ЗАМЕСТИТЕЛЬ

«12»

07

2022 г.

СОГЛАСОВАНО

Заместитель директора филиала ВНИИР-
филиала ФГУП «ВНИИМ им. Д.И.
Менделеева»

А.С. Тайбинский

М.П.

«12»

07

2022 г.

Государственная система обеспечения единства измерений

СИСТЕМЫ ИЗМЕРЕНИЙ МАССЫ

ЖИДКОСТИ И ГАЗА

VJLM-80H

Методика поверки

МП 1408-7-2022

Начальник научно-исследовательского
отдела НИО-7 ВНИИР- филиала ФГУП
«ВНИИМ им. Д.И. Менделеева» (п.10.1-
п.10.6, п.10.11)

А.В. Кондаков

Тел. отдела: (843) 272-54-55

Начальник научно-исследовательского
отдела НИО-6 ВНИИР- филиала ФГУП
«ВНИИМ им. Д.И. Менделеева» (п.10.7-
п.10.9)

А.Г. Сладовский

Тел. отдела: (843) 272-03-63

Руководитель научно-исследовательской
лаборатории государственных эталонов
в области измерений плотности и вязкости
жидкости (НИЛ 2302) ФГУП «ВНИИМ
им. Д.И. Менделеева» (п.10.10)

А.А. Демьянов

Тел. отдела: (812) 323-96-05

г. Казань
2022 г

1 ОБЩИЕ ПОЛОЖЕНИЯ

Настоящая методика поверки распространяется на системы измерений массы жидкости и газа ВJLM-80Н (далее – система ВJLM-80Н), предназначенные для измерений уровня, плотности, температуры, уровня подтоварной воды и вычислений массы сжиженных углеводородных газов (в том числе широких фракций легких углеводородов) (далее – СУГ), в том числе СУГ вместе с углеводородными газами, легкой (брутто) нефти, светлых нефтепродуктов и других жидкостей с вязкостью до 200 мм²/с, не агрессивных к материалам системы ВJLM-80Н по градуировочным таблицам в вертикальных стальных, сферических стальных и горизонтальных стальных резервуарах, в том числе находящихся под давлением. Измерительный канал уровня жидкости системы ВJLM-80Н может применяться в качестве рабочего эталона 2-го разряда в соответствии с государственной поверочной схемой для средств измерений уровня жидкости и сыпучих материалов.

В результате поверки должны быть подтверждены следующие метрологические требования, приведенные в таблице 1.

Таблица 1

Диапазон измерений	Доверительные границы абсолютной погрешности			
	при применении в качестве рабочего средства измерений		при применении в качестве рабочего эталона	
	модификация 331	модификация 342	модификация 331	модификация 342
уровня жидкости от 0,2 до 20,0 м	± 1,0 мм	± 2,0 мм	± 1,0 мм	± 2,0 мм
уровня подтоварной воды от 0 до 1 м	± 2,0 мм	± 2,0 мм	-	-
плотности углеводородных газов от 3 до 40 кг/м ³	-	± 1,5 кг/м ³	-	-
плотности жидких продуктов, СУГ от 480 до 1200 кг/м ³	-	± 0,50 кг/м ³	-	-
плотности жидких продуктов, СУГ от 600 до 1200 кг/м ³	± 0,50 кг/м ³	-	-	-
температуры продукта от -40 °С до +70 °С	± 0,50 °С	± 0,50 °С	-	-

Настоящий документ устанавливает методику первичной и периодической поверки.

Прослеживаемость измерительного канала уровня к Государственному первичному эталону единицы длины – метра ГЭТ 2-2021 обеспечивается в соответствии с Государственной поверочной схемой для средств измерений уровня жидкости и сыпучих материалов (часть 1), утвержденной приказом Росстандарта от 30.12.2019 г. № 3459. Прослеживаемость измерительного канала температуры к Государственному первичному эталону единицы температуры- кельвина в диапазоне от 0,3 К до 273,16 К ГЭТ 35-2021 и к Государственному первичному эталону единицы температуры в диапазоне от 0 °С до 3200 °С ГЭТ34-2020 обеспечивается в соответствии с ГОСТ 8.558-2009 «ГСИ. Государственная поверочная схема для средств измерений температуры». Прослеживаемость измерительного канала плотности к Государственному первичному эталону единицы плотности ГЭТ 18-2014 обеспечивается в соответствии с Государственной поверочной схемой для средств измерений плотности, утвержденной приказом Росстандарта от 01.11.2019 г. № 2603.

В методике поверки реализован метод передачи единицы непосредственным сличением и метод прямых измерений.

Допускается проведение поверки отдельных измерительных каналов из состава систем ВJLM-80Н для меньшего числа измеряемых величин в диапазоне измерений, указанном в описании типа, или фактически обеспечиваемым при поверке диапазоне измерений с обязательной передачей сведений об объеме проведенной поверки в Федеральный информационный фонд по обеспечению единства измерений.

2 ПЕРЕЧЕНЬ ОПЕРАЦИЙ ПОВЕРКИ СРЕДСТВА ИЗМЕРЕНИЙ

2.1 При проведении поверки системы ВJLM-80Н должны быть выполнены операции, указанные в таблице 2.

Таблица 2

Наименование операции поверки	Обязательность выполнения операций поверки при		Номер раздела (пункта) методики поверки, в соответствии с которым выполняется операция поверки
	первичной поверке	периодической поверке	
Внешний осмотр средства измерений	Да	Да	7
Подготовка к поверке и опробование средства измерений	Да	Да	8
Проверка программного обеспечения средства измерений	Да	Да	9
Определение абсолютной погрешности измерительного канала уровня жидкости	Да	Да	10.1
Определение абсолютной погрешности измерительного канала уровня жидкости на месте эксплуатации	Нет	Да	10.2
Определение абсолютной погрешности измерительного канала уровня подтоварной воды	Да	Да	10.3
Определение абсолютной погрешности измерительного канала уровня подтоварной воды на месте эксплуатации	Нет	Да	10.4
Определение абсолютной погрешности измерительного канала температуры продукта	Да	Да	10.5
Определение абсолютной погрешности измерительного канала температуры продукта на месте эксплуатации	Нет	Да	10.6
Определение абсолютной погрешности измерительного канала плотности жидкого продукта в диапазоне измерений от 600 до 1200 кг/м ³	Да	Да	10.7

Наименование операции поверки	Обязательность выполнения операций поверки при		Номер раздела (пункта) методики поверки, в соответствии с которым выполняется операция поверки
	первичной поверке	периодической поверке	
Определение абсолютной погрешности измерительного канала плотности углеводородных газов (для модификации 342)	Да	Да	10.8
Определение абсолютной погрешности измерительного канала плотности жидкого продукта на месте эксплуатации	Нет	Да	10.9
Определение абсолютной погрешности измерительного канала плотности в диапазоне измерений плотности сжиженных углеводородных газов (СУГ) в диапазоне измерений от 480 до 600 кг/м ³	Да	Да	10.10
Определение относительной погрешности измерений массы продукта	Да	Да	10.11
Подтверждение соответствия средства измерений метрологическим требованиям	Да	Да	11

3 ТРЕБОВАНИЯ К УСЛОВИЯМ ПРОВЕДЕНИЯ ПОВЕРКИ

3.1 Предоставляемые на поверку системы ВJLM-80Н комплектуются (по требованию поверителя) следующими документами:

- настоящей методикой поверки, утвержденной в установленном порядке;
- эксплуатационной и технической документацией;
- протоколами предшествующей поверки.

3.2 При поверке соблюдают следующие условия:

- температура окружающего воздуха при поверке в лаборатории, от плюс 15 °С до плюс 25 °С;
- температура окружающего воздуха при поверке на месте эксплуатации системы ВJLM-80Н, от плюс 1 °С до плюс 30 °С;
- относительная влажность воздуха от 20 до 80 %;
- атмосферное давление от 84 до 106 кПа;
- отсутствие внешних вибраций;
- измеряемый продукт не является токсичным и кипящим при атмосферном давлении и температуре окружающей среды.
- при избыточном давлении в резервуаре на фланце резервуара имеется отсечной кран между системой ВJLM-80Н и фланцем резервуара.

4 ТРЕБОВАНИЯ К СПЕЦИАЛИСТАМ, ОСУЩЕСТВЛЯЮЩИМ ПОВЕРКУ

К поверке допускают лица, изучившие настоящий документ, эксплуатационную документацию на систему VJLM-80H, а также прошедших инструктаж по технике безопасности.

5 МЕТРОЛОГИЧЕСКИЕ И ТЕХНИЧЕСКИЕ ТРЕБОВАНИЯ К СРЕДСТВАМ ПОВЕРКИ

5.1 Метрологические и технические требования к средствам поверки приведены в таблице 3

Таблица 3 – Метрологические и технические требования к средствам поверки

Операции поверки, требующие применение средств поверки	Метрологические и технические требования к средствам поверки, необходимые для проведения поверки	Перечень рекомендуемых средств поверки
п.8.1 Контроль условий поверки (при подготовке к поверке и опробовании средства измерений)	Средства измерений температуры окружающей среды в диапазоне измерений от 1 °С до 30 °С с пределами допускаемой абсолютной погрешности не более $\pm 0,5$ °С; Средства измерений относительной влажности воздуха в диапазоне от 20 до 80 % с пределами допускаемой абсолютной погрешности не более $\pm 3\%$; Средства измерений атмосферного давления в диапазоне от 84 до 106 кПа, с пределами допускаемой абсолютной погрешности не более $\pm 0,5$ кПа;	Канал измерений температуры, прибора комбинированного Testo 622, рег. № 53505-13; Канал измерений относительной влажности, прибора комбинированного Testo 622, рег. № 53505-13; Канал измерений абсолютного давления, прибора комбинированного Testo 622, рег. № 53505-13;
п.10.1 Определение абсолютной погрешности измерительного канала уровня жидкости	Эталоны единицы длины в области измерений уровня жидкости и сыпучих материалов (уровнемерные установки с непосредственным изменением уровня жидкости), соответствующие требованиям к эталонам не ниже 1 ⁽¹⁾ разряда, с пределами допускаемой абсолютной погрешности $\pm 0,30$ мм ⁽¹⁾ по государственной поверочной схеме для средств измерений уровня жидкости и сыпучих материалов, утвержденной Приказом Росстандарта от 30.12.2019 года № 3459, в диапазоне значений от 0,2 до 20 м	Государственный рабочий эталон единицы длины в области измерений уровня жидкости и сыпучих материалов 1 ⁽¹⁾ разряда в диапазоне значений от 0 до 20 м № 3.1.ZZB.0401.2021

Операции поверки, требующие применение средств поверки	Метрологические и технические требования к средствам поверки, необходимые для проведения поверки	Перечень рекомендуемых средств поверки
<p>10.2 Определение абсолютной погрешности измерительного канала уровня жидкости на месте эксплуатации;</p> <p>10.4 Определение абсолютной погрешности измерительного канала уровня подтоварной воды на месте эксплуатации</p>	<p>Средства измерений наружных размеров в диапазоне до 300 мм с пределами допускаемой абсолютной погрешности $\pm 0,04$ мм;</p> <p>Проставка для поверки измерительного канала уровня на месте эксплуатации номинальной высотой 150 мм с разбросом значений измерений высоты проставки в 8 точках не более чем $\pm 0,20$ мм, технические требования к которой приведены в Приложении А;</p> <p>Проставка для поверки измерительного канала уровня на месте эксплуатации номинальной высотой 300 мм с разбросом значений измерений высоты проставки в 8 точках не более чем $\pm 0,20$ мм, технические требования к которой приведены в Приложении А.</p>	<p>Штангенциркуль с цифровым отсчетным устройством (ШЦЦ) типа II, рег. № 72189-18;</p> <p>Проставка для поверки измерительного канала уровня на месте эксплуатации номинальной высотой 150 мм;</p> <p>Проставка для поверки измерительного канала уровня на месте эксплуатации номинальной высотой 300 мм.</p>
<p>10.3 Определение абсолютной погрешности измерительного канала уровня подтоварной воды</p>	<p>Эталоны единицы длины в области измерений уровня жидкости и сыпучих материалов (рулетки с грузом), соответствующие требованиям к эталонам не ниже 3-го разряда, с пределами допускаемой абсолютной погрешности $\pm(0,40+0,20 \cdot (L-1))$, мм, где L – число полных и неполных метров, по государственной поверочной схеме для средств измерений уровня жидкости и сыпучих материалов, утвержденной Приказом Росстандарта от 30.12.2019 года № 3459, в диапазоне значений от 0 до 20 м⁽²⁾</p>	<p>Рулетка измерительная металлическая типа Р класса точности 3, с грузом, модификации Р20Н2Г, рег. № 51171-12.</p>
<p>10.5 Определение абсолютной погрешности измерительного канала температуры продукта</p>	<p>Средства измерений температуры в диапазоне от минус 40 °С до плюс 70 °С с пределами допускаемой абсолютной погрешности $\pm 0,25$ °С;</p> <p>Климатическая камера с диапазоном задания температуры от минус 40 °С до плюс 70 °С.</p>	<p>Термометр лабораторный электронный ЛТА, тип датчика-М или МФ, рег. № 69551-17;</p> <p>Климатическая камера ПРО-70/150-4000 КТХВ.</p>

Операции поверки, требующие применение средств поверки	Метрологические и технические требования к средствам поверки, необходимые для проведения поверки	Перечень рекомендуемых средств поверки
10.6 Определение абсолютной погрешности измерительного канала температуры продукта на месте эксплуатации	Средства измерений температуры в диапазоне от минус 40 °С до плюс 70 °С ⁽³⁾ с пределами допускаемой абсолютной погрешности ±0,25 °С	Канал измерений температуры, уровнемера электронного переносного HERMeTic UTImeter, рег. № 51436-12.
10.7 Определение абсолютной погрешности измерительного канала плотности жидкого продукта в диапазоне измерений от 600 до 1200 кг/м ³	<p>Рабочий эталон плотности, средства измерений или стандартные образцы (далее – СО) плотности, в диапазоне измерений от 600 до 1200 кг/м³ с пределами допускаемой абсолютной погрешности не более 0,2 кг/м³;</p> <p>Номинальные значения плотностей СО в диапазонах:</p> <ol style="list-style-type: none"> 1. от 680 до 730 кг/м³; 2. от 880 до 999 кг/м³; 3. от 1081 до 1103 кг/м³, <p>пределы допускаемой абсолютной погрешности не более 0,01 кг/м³;</p> <p>Поверочные жидкости:</p> <ol style="list-style-type: none"> 1. изооктан по ГОСТ 12433-83 (номинальное значение плотности 692 кг/м³), 2. изопропиловый спирт по ГОСТ 9805-84 (номинальное значение плотности 786 кг/м³), 3. дистиллированная вода по ГОСТ Р 58144-2018 (номинальное значение плотности 998 кг/м³). 	<p>Плотномер МД-02 № № 28944-08;</p> <p>ареометр общего назначения АОН, рег № 9298-04.</p> <p>РЭП 1 (ГСО 8579-2004);</p> <p>РЭП 2 (ГСО 8580-2004),</p> <p>РЭП 5 (ГСО 8583-2004),</p> <p>РЭП 6 (ГСО 8584-2004),</p> <p>РЭП 12 (ГСО 8106-2002).</p> <p>плотномер автоматический или плотномер автоматический лабораторный, рег. № 79053-20.</p>
10.8 Определение абсолютной погрешности измерительного канала плотности углеводородных газов (для модификации 342)	<p>Средство измерений давления с диапазоном измерений от 0 до 10 МПа с пределом допускаемой приведенной погрешности не более 0,1%;</p> <p>Средство измерений температуры от минус 40 до плюс 70 °С с пределом допускаемой абсолютной погрешности не более 0,2 °С;</p> <p>Газ аргон высокой чистоты.</p>	<p>Датчик давления Метран-150 рег. № 32854-13;</p> <p>Термометр сопротивления ПТС-10 рег. № 5075-75;</p> <p>Аргон газообразный чистый и высокой чистоты марки «5.0» ТУ 20.11.11-006-45905715-2017.</p>

Операции поверки, требующие применение средств поверки	Метрологические и технические требования к средствам поверки, необходимые для проведения поверки	Перечень рекомендуемых средств поверки
10.9 Определение абсолютной погрешности измерительного канала плотности жидкого продукта на месте эксплуатации	Рабочий эталон плотности в диапазоне измерений от 600 до 1200 кг/м ³ с пределами допускаемой абсолютной погрешности не более 0,2 кг/м ³ .	Плотномер МД-02 рег. № 28944-08.
10.10 Определение абсолютной погрешности измерительного канала плотности сжиженных углеводородных газов (СУГ) в диапазоне измерений от 480 до 600 кг/м ³	Средство измерений плотности в диапазоне измерений от не более 3 до не менее 1200 кг/м ³ , пределы допускаемой абсолютной погрешности не более 0,2 кг/м ³ Преобразователь давления в диапазоне измерений от 0 до 10 МПа, пределы допускаемой относительной погрешности не более ± 0,1 %. Поверочные сжиженные углеводородные газы (СУГ) Технические требования к измерительной камере приведены в Приложении И	Анализатор плотности DMA НР или DMA 4200 М, рег. № 64281-16; Датчик давления Метран-150 рег. № 32854-13; Поверочные СУГ: 1. Пропан сжиженный марки ПА по ГОСТ Р 52087 в поршневом баллоне БППД-4 ⁽⁴⁾ под давлением. 2. Бутан сжиженный технический марки БТ по ГОСТ Р 52087 в поршневом баллоне БППД-4 ⁽³⁾ под давлением; Измерительная камера.
<p>⁽¹⁾ – при поверке системы ВJLM-80Н модификации 342, допускается применение эталонов единицы длины в области измерений уровня жидкости и сыпучих материалов (уровнемерные установки с непосредственным изменением уровня жидкости), соответствующие требованиям к эталонам 2 разряда, с пределами допускаемой абсолютной погрешности ±0,66 мм по государственной поверочной схеме для средств измерений уровня жидкости и сыпучих материалов, утвержденной Приказом Росстандарта от 30.12.2019 года № 3459, в диапазоне значений от 0,2 до 20,0 м;</p> <p>⁽²⁾ – верхний предел измерений рулетки с грузом выбирается в зависимости от высоты емкости или резервуара, на котором проводится поверка;</p> <p>⁽³⁾ – диапазон измерений средства измерений температуры выбирается в зависимости от диапазона измерительного канала температуры системы ВJLM-80Н, заявленного при поверке в сокращенном объеме;</p> <p>⁽⁴⁾ – или в поршневом баллоне постоянного давления с аналогичными техническими характеристиками.</p> <p>Примечание – Допускается использовать при поверке другие утвержденные и аттестованные эталоны единиц величин, средства измерений утвержденного типа и поверенные, стандартные образцы, поверочные жидкости удовлетворяющие метрологическим требованиям, указанным в таблице, а также вспомогательные технические средства удовлетворяющие требованиям, указанным в таблице.</p>		

6 ТРЕБОВАНИЯ (УСЛОВИЯ) ПО ОБЕСПЕЧЕНИЮ БЕЗОПАСНОСТИ ПРОВЕДЕНИЯ ПОВЕРКИ

При проведении поверки соблюдают требования правил техники безопасности, указанные в технической документации на поверяемое средство измерений, применяемые средства поверки и вспомогательные технические средства.

7 ВНЕШНИЙ ОСМОТР СРЕДСТВА ИЗМЕРЕНИЙ

7.1 При внешнем осмотре должно быть установлено:

- соответствие системы ВJLM-80Н требованиям технической документации в части маркировки, упаковки, транспортирования и хранения;
- соответствие внешнего вида системы ВJLM-80Н описанию и изображению, приведенному в описании типа;
- соблюдение требований по защите системы ВJLM-80Н от несанкционированного вмешательства согласно описания типа (проверка наличия предусмотренных пломб);
- отсутствие повреждений и дефектов, ухудшающих внешний вид системы ВJLM-80Н и препятствующих проведению поверки;
- целостность шнуров электропитания и кабелей.

7.2 Результат внешнего осмотра считают положительным, если маркировка системы ВJLM-80Н соответствует эксплуатационным документам, внешний вид системы ВJLM-80Н соответствует описанию и изображению, приведенному в описании типа, соблюдаются требования по защите системы ВJLM-80Н от несанкционированного вмешательства согласно описанию типа, на системе ВJLM-80Н отсутствуют внешние механические повреждения и дефекты, препятствующие ее применению, целостность шнуров электропитания и кабелей не нарушена, или отрицательным, если маркировка системы ВJLM-80Н не соответствует эксплуатационным документам, внешний вид системы ВJLM-80Н не соответствует описанию и изображению, приведенному в описании типа, не соблюдаются требования по защите системы ВJLM-80Н от несанкционированного вмешательства согласно описанию типа, на системе ВJLM-80Н присутствуют внешние механические повреждения и дефекты, препятствующие его применению, целостность шнуров электропитания и кабелей нарушена. При отрицательном результате выполнение дальнейших операций поверки прекращают.

8 ПОДГОТОВКА К ПОВЕРКЕ И ОПРОБОВАНИЕ СРЕДСТВА ИЗМЕРЕНИЙ

8.1 Подготовка к поверке

Перед проведением поверки должны быть выполнены следующие подготовительные работы:

- подготавливают поверяемые средства измерений и средства поверки в соответствии с эксплуатационной документацией;
- выдерживают поверяемые средства измерений и средства поверки в течение 4-х часов в условиях, указанных в п 3.2;
- проверяют наличие, комплектность и состояние эксплуатационных документов;
- проверяют соблюдение условий п 3.2.

8.2 Опробование средства измерений

8.2.1 Фиксируют, заземляют и включают систему ВJLM-80Н в соответствии с руководством по эксплуатации.

8.2.2 Выдерживают систему ВJLM-80Н во включенном состоянии не менее 30 минут.

8.2.3 Считывают показания с измерительных каналов системы ВJLM-80Н в соответствии с руководством по эксплуатации. Результаты опробования считаются положительными, если корректно отображаются все значения.

9 ПРОВЕРКА ПРОГРАММНОГО ОБЕСПЕЧЕНИЯ СРЕДСТВА ИЗМЕРЕНИЙ

9.1 Определение идентификационных данных встроенного ПО проводят путем считывания данных из встроенного ПО системы ВJLM-80Н, которые отображаются на дисплее системы ВJLM-80Н при включении питания.

9.2 Наименование внешнего ПО отображается в основном окне внешнего ПО. Версия внешнего ПО считывается при входе во вкладку «Прочее», далее «О программе».

9.3 При применении контроллера ВJCOM-IV определение идентификационных данных ПО контроллера проводят путем считывания данных с дисплея контроллера, которые отображаются при включении питания контроллера.

9.4 При применении пульта для снятия показаний МFC определение идентификационных данных ПО пульта проводят путем считывания данных с дисплея пульта, которые отображаются при включении питания пульта.

9.5 Результат считается положительным, если полученные идентификационные данные соответствуют данным, указанным в описании типа системы ВJLM-80Н, или отрицательным, если полученные идентификационные данные не соответствуют данным, указанным в описании типа системы ВJLM-80Н. При отрицательном результате выполнение дальнейших операций поверки прекращают.

10 ОПРЕДЕЛЕНИЕ МЕТРОЛОГИЧЕСКИХ ХАРАКТЕРИСТИК СРЕДСТВА ИЗМЕРЕНИЙ

10.1 Определение абсолютной погрешности измерительного канала уровня жидкости

10.1.1 Определение погрешности измерений уровня жидкости проводят на уровнемерной установке в пяти контрольных точках 10 ± 3 мм; 5000 ± 3 мм; 10000 ± 3 мм; 15000 ± 3 мм; 20000 ± 3 мм.

10.1.2 Монтируют систему ВJLM-80Н на фланец измерительного участка уровнемерной установки, фиксируют и заземляют.

10.1.3 Запускают на системе ВJLM-80Н режим измерения уровня жидкости.

10.1.4 Показания снимают не ранее чем через 30 секунд после воспроизведения уровня жидкости на уровнемерной установке.

10.1.5 Значение абсолютной погрешности измерений уровня ΔH_i , мм, вычисляют по формуле:

$$\Delta H_i = H_i^y - H_i^z, \quad (1)$$

где H_i^y – показание поверяемого канала измерения уровня системы ВJLM-80Н, мм;

$H_i^э$ – показание уровнемерной установки, мм.

10.1.6 За основную погрешность измерений уровня принимают наибольшее значение ΔH_i .

10.1.7 Результаты измерений заносят в протокол поверки, форма которого приведена в Приложении Б.

10.1.8 Измерительный канал уровня системы ВJLM-80Н считают выдержавшим поверку, если полученные значения погрешности не превышают $\pm 1,0$ мм для модификации 331 и $\pm 2,0$ для модификации 342.

10.2 Определение абсолютной погрешности измерительного канала уровня жидкости на месте эксплуатации

10.2.1 Допускается проводить периодическую поверку канала измерений уровня системы ВJLM-80Н на месте эксплуатации при выполнении следующих условий:

- среда, где установлены ВJLM-80Н, соответствует требованиям эксплуатационной документации на систему ВJLM-80Н;

- измеряемый продукт не является токсичным и кипящим при атмосферном давлении и температуре окружающей среды.

- поверхность измеряемого продукта должна быть спокойной.

10.2.2 Определение погрешности измерений уровня жидкости на месте эксплуатации проводят при помощи штангенциркуля и проставок для поверки измерительного канала уровня на месте эксплуатации номинальной высотой 150 и 300 мм (далее – проставки).

10.2.3 Штангенциркулем измеряют высоту проставок в восьми максимально выступающих по высоте точках, равномерно распределенных по всей длине окружности, для каждой проставки, в соответствии с Приложением А (рис.А.3).

10.2.4 Результаты измеренной высоты проставок заносят в протокол поверки, форма которого приведена в Приложении Б, таблица Б.2.

10.2.5 Проставки допускается применять для поверки канала измерений уровня системы ВJLM-80Н при соблюдении следующих условий:

- измеренные значения высоты проставки в 8 точках не отличаются друг от друга более чем на $\pm 0,2$ мм;

- проставки не должны иметь механических повреждений в месте установки системы ВJLM-80Н и в месте монтажа проставки на резервуар;

- материал, из которого изготовлены проставки – сталь, алюминий;

- уровень жидкости по время проведения поверки не изменяется.

10.2.6 Включают систему ВJLM-80Н, смонтированную на фланце резервуара, и снимают показания текущего значения по измерительному каналу уровня жидкости H_0 , мм.

10.2.7 Монтируют и фиксируют между фланцем системы ВJLM-80Н и фланцем резервуара проставку номинальной высотой 150 мм. Снимают показание поверяемого измерительного канала уровня системы ВJLM-80Н, H_1 , мм.

10.2.8 Демонтируют проставку номинальной высотой 150 мм и монтируют вместо нее проставку номинальной высотой 300 мм. Снимают показание поверяемого измерительного канала уровня системы ВJLM-80Н, H_2 , мм.

10.2.9 Не демонтируя проставку номинальной высотой 300 мм монтируют между ней и фланцем системы ВJLM-80Н проставку номинальной высотой 150 мм. Снимают показание поверяемого измерительного канала уровня системы ВJLM-80Н, H_3 , мм.

10.2.10 Абсолютную погрешность измерительного канала уровня системы ВJLM-80Н при выполнении процедуры по п 10.2.7 вычисляют по формуле:

$$\Delta H_j = H_0 - (H_1 + L_{150}), \quad (2)$$

где H_0 - показание поверяемого измерительного канала уровня системы ВJLM-80Н по п.10.2.6, мм;

H_1 - показание поверяемого измерительного канала уровня системы ВJLM-80Н по п.10.2.7, мм;

L_{150} - среднее арифметическое результатов измерений высоты проставки, номинальной высотой 150 мм, в 8 точках, мм.

10.2.11 Основную абсолютную погрешность измерительного канала уровня системы ВJLM-80Н при выполнении процедуры по п 10.2.8 вычисляют по формуле:

$$\Delta H_j = H_0 - (H_2 + L_{300}), \quad (3)$$

где H_0 - показание поверяемого измерительного канала уровня ВJLM-80Н по п. 10.2.6, мм;

H_2 - показание поверяемого измерительного канала уровня ВJLM-80Н по п.10.2.8, мм;

L_{300} - среднее арифметическое результатов измерений высоты проставки, номинальной высотой 300 мм, в 8 точках, мм.

10.2.12 Основную абсолютную погрешность измерительного канала уровня системы ВJLM-80Н при выполнении процедуры по п 10.2.9 вычисляют по формуле:

$$\Delta H_j = H_0 - (H_3 + L_{150} + L_{300}), \quad (4)$$

де H_0 - показание поверяемого измерительного канала уровня ВJLM-80Н по п. 10.2.6, мм;

H_3 - показание поверяемого измерительного канала уровня ВJLM-80Н по п.10.2.9, мм;

L_{150} - среднее арифметическое результатов измерений высоты проставки, номинальной высотой 300 мм, в 8 точках, мм;

L_{300} - среднее арифметическое результатов измерений высоты проставки, номинальной высотой 300 мм, в 8 точках, мм.

10.2.13 За основную погрешность измерений уровня принимают наибольшее значение ΔH_j .

10.2.14 Результаты измерений уровня заносят в протокол поверки, форма которого приведена в Приложении Б.

10.2.15 Измерительный канал уровня жидкости системы ВJLM-80Н считают выдержавшим поверку, если полученные значения погрешности не превышают $\pm 1,0$ мм для модификации 331 и $\pm 2,0$ для модификации 342.

10.3 Определение абсолютной погрешности измерительного канала уровня подтоварной воды

10.3.1 Определение погрешности измерений уровня подтоварной воды проводят при помощи рулетки с грузом и резервуара или емкости в трех контрольных точках рабочего диапазона измерений измерительного канала уровня подтоварной воды системы ВJLM-80Н.

10.3.2 Монтируют систему ВJLM-80Н на фланец резервуара или емкости, фиксируют и заземляют.

10.3.3 Запускают на системе ВJLM-80Н режим измерения уровня подтоварной воды.

10.3.4 Заполняют резервуар или емкость индустриальным маслом на высоту, не менее чем на 1 м, и далее заполняют водой на высоту 5 мм.

10.3.5 Подготавливают рулетку с грузом и наносят слой водочувствительной пасты на участок шкалы, в пределах которого будет находиться участок границы раздела масло-вода.

10.3.6 Опускают рулетку с грузом в резервуар или емкость и по шкале рулетки фиксируют высоту поверхности границы раздела масло-вода.

10.3.7 Значение абсолютной погрешности измерений уровня подтоварной воды $\Delta H'_i$, мм, вычисляют по формуле

$$\Delta H'_i = H_i^y - H_i^z, \quad (5)$$

где H_i^y – значение уровня подтоварной воды, измеренное системой ВJLM-80Н, мм;

H_i^z – показание измерительной рулетки с грузом, мм.

10.3.8 За основную погрешность измерений уровня подтоварной воды принимают наибольшее значение $\Delta H'_i$.

10.3.9 Результаты измерений уровня подтоварной воды заносят в протокол поверки, форма которого приведена в Приложении В.

10.3.10 Измерительный канал уровня подтоварной воды ВJLM-80Н считают выдержавшим поверку, если полученные значения $\Delta H'_i$ не превышают $\pm 2,0$ мм.

10.4 Определение абсолютной погрешности измерительного канала уровня подтоварной воды на месте эксплуатации

10.4.1 Допускается проводить периодическую поверку измерительного канала уровня подтоварной воды системы ВJLM-80Н без демонтажа на месте эксплуатации при выполнении следующих условий:

- среда, где установлены системы ВJLM-80Н, соответствует требованиям эксплуатационной документации на ВJLM-80Н, и измеряемый продукт допускает разгерметизацию меры вместимости;

- измеряемый продукт не является токсичным и кипящим при атмосферном давлении и температуре окружающей среды, в мере вместимости отсутствует избыточное давление;

- поверхность измеряемого продукта должна быть спокойной;

- наличие подтоварной воды в резервуаре.

10.4.2 Определение погрешности измерений уровня подтоварной воды на месте эксплуатации проводят аналогично п.10.3 принимая за H_0 - показание поверяемого измерительного канала уровня подтоварной воды системы ВJLM-80Н, H_1 - показание поверяемого измерительного канала уровня подтоварной воды системы ВJLM-80Н при применении проставки номинальной высотой 150 мм, H_2 - показание поверяемого измерительного канала уровня подтоварной воды системы ВJLM-80Н при применении проставки номинальной высотой 150 мм, H_3 - показание поверяемого измерительного канала уровня подтоварной воды системы ВJLM-80Н при применении проставки номинальной высотой 150 мм вместе с проставкой номинальной высотой 300 мм.

10.4.3 Результаты измерений уровня заносят в протокол поверки, форма которого приведена в Приложении В.

10.4.4 Измерительный канал уровня подтоварной воды системы ВJLM-80Н считают выдержавшим поверку, если полученные значения погрешности ΔH_j не превышают $\pm 2,0$ мм.

10.5 Определение абсолютной погрешности измерительного канала температуры продукта

10.5.1 Определение абсолютной погрешности измерительного канала температуры проводят при помощи термометра лабораторного.

10.5.2 Чувствительный элемент термометра лабораторного и датчик температуры системы ВJLM-80Н помещают в климатическую камеру в непосредственной близости друг к другу.

10.5.3 Для определения погрешности измерений температуры в климатической камере поочередно задают следующие значения температуры:

-40 °С; -20 °С; 0 °С; 20 °С; 50 °С; 70 °С.

10.5.4 Средства измерений выдерживают при заданной установившейся температуре в течение 20-30 мин, после чего считывают показания с термометра лабораторного и датчика температуры ВJLM-80Н при помощи пульта для снятия показаний.

10.5.5 Определяют абсолютную погрешность измерительного канала температуры системы ВJLM-80Н по формуле:

$$\Delta t = (t_v - t_o) \quad (6)$$

где t_v - значение температуры, измеренное датчиком температуры системы ВJLM-80Н, °С;

t_o - значение температуры, измеренное термометром лабораторным, °С.

10.5.6 За основную погрешность измерений температуры продукта принимают наибольшее значение Δt .

10.5.7 Результаты измерений уровня заносят в протокол поверки, форма которого приведена в Приложении Г.

10.5.8 Измерительный канал температуры системы ВJLM-80Н считают выдержавшим поверку, если полученные значения погрешности не превышают $\pm 0,50$ °С.

10.6 Определение абсолютной погрешности измерительного канала температуры продукта на месте эксплуатации

10.6.1 Допускается проводить периодическую поверку измерительного канала температуры системы ВJLM-80Н без демонтажа на месте эксплуатации при выполнении следующих условий:

- среда, где установлены ВJLM-80Н, соответствует требованиям эксплуатационной документации на ВJLM-80Н, и измеряемый продукт допускает разгерметизацию меры вместимости;

- измеряемый продукт не является токсичным и кипящим при атмосферном давлении и температуре окружающей среды, в мере вместимости отсутствует избыточное давление.

10.6.2 Определение погрешности измерений температуры на месте эксплуатации проводят при помощи термометра цифрового на трех уровнях жидкости в резервуаре:

- верхнего – на 250 мм ниже поверхности продукта;
- среднего – с середины высоты столба продукта;
- нижнего – с высоты нижнего среза приемно-раздаточного патрубка (хлопушки) по внутреннему диаметру.

10.6.3 Опускают датчик температуры системы ВJLM-80Н и чувствительный элемент средства поверки на необходимый уровень (верхний, средний, нижний) и выдерживают 20-30 минут, после чего считывают показания со средства поверки и датчика температуры системы ВJLM-80Н.

10.6.4 Определяют абсолютную погрешность измерительного канала температуры системы ВJLM-80Н по формуле (6), °С.

10.6.5 За основную погрешность измерений температуры жидкости принимают наибольшее значение Δt .

10.6.6 Измерительный канал температуры системы ВJLM-80Н считают выдержавшим поверку, если полученные значения погрешности не превышают $\pm 0,5$ °С.

10.6.7 Результаты измерений заносят в протокол поверки, форма которого приведена в Приложении Г.

10.7 Определение абсолютной погрешности измерительного канала плотности жидкого продукта в диапазоне измерений от 600 до 1200 кг/м³

10.7.1 Определение абсолютной погрешности измерительного канала плотности жидкости с применением Рабочего эталона. Определение абсолютной погрешности измерений плотности жидкости системы ВJLM-80Н, производят путем сравнения результата измерения плотности жидкости (жидкость А, жидкость В, жидкость С) системой ВJLM-80Н с результатом измерения плотности жидкости Рабочим эталоном плотности при

одной и той же температуре. Поверку выполняют в трех точках, соответствующих минимальному, среднему и максимальному значению диапазона измерений плотности жидкости. При этом используются поверочные жидкости:

- жидкость с плотностью $680 \text{ кг/м}^3 \pm 50 \text{ кг/м}^3$ (далее – жидкость А);
- жидкость с плотностью $790 \text{ кг/м}^3 \pm 50 \text{ кг/м}^3$ (далее – жидкость В);
- жидкость с плотностью $1000 \text{ кг/м}^3 \pm 50 \text{ кг/м}^3$ (далее – жидкость С).

10.7.2 Измерительную камеру в соответствии с чертежом приложения И (далее в тексте — измерительная камера) наполняют жидкостью А, в жидкость помещают термометр лабораторный электронный, ожидают установления значения температуры (изменение показаний не должно превышать $0,05 \text{ }^\circ\text{C/мин}$).

10.7.3 Закрепляют ВJLM-80Н на стойке, с помощью сервопривода отпускают чувствительный элемент системы в измерительную камеру с жидкостью А, проводят измерение плотности, одновременно фиксируя значение температуры, и заносят полученные значения в протокол поверки.

10.7.4 Измеряют плотность жидкости Рабочим эталоном плотности при температуре измерения плотности системой ВJLM-80Н и заносят полученные значения в протокол поверки.

10.7.5 Значение абсолютной погрешности измерительного канала плотности жидкого продукта определяют $\Delta\rho_i^{\text{ж}}$, кг/м^3 , вычисляют по формуле:

$$\Delta\rho_i^{\text{ж}} = \rho_i - \rho_i^{\text{э}}, \quad (7)$$

где $\rho_i^{\text{э}}$ – значение плотности, измеренное Рабочим эталоном плотности, кг/м^3 ;

ρ_i – показание системы ВJLM-80Н, кг/м^3 .

10.7.6 Вышеуказанные операции повторяют в остальных точках диапазона измерений, с помощью жидкостей В и С.

Перед заполнением очередной жидкостью измерительную камеру промывают и сушат.

10.7.7 Система ВJLM-80Н считается прошедшей поверку, если значение абсолютной погрешности измерительного канала плотности жидкого продукта, вычисленное по формуле (8), в каждой точке диапазона измерений не превышает $\pm 0,50 \text{ кг/м}^3$.

10.7.8 Результаты измерений заносят в протокол поверки, форма которого приведена в Приложении Д.

10.7.9 При использовании СО плотности для определения абсолютной погрешности измерительного канала плотности жидкого продукта проводят процедуры по п.п. 10.7.1-10.7.8. СО плотности используют вместо поверочных жидкостей А, В, С.

Номинальные значения СО плотностей, соответствующих минимальному, среднему и максимальному значению диапазона измерений плотности жидкости:

1. от 680 до 730 кг/м^3 ;
2. от 880 до 999 кг/м^3 ;
3. от 1081 до 1103 кг/м^3 .

10.8 Определение абсолютной погрешности измерительного канала плотности углеводородных газов (для модификации 342)

10.8.1 Определение абсолютной погрешности измерительного канала плотности углеводородных газов системы ВJLM-80Н модификации 342 проводят путем сравнения результата измерения плотности системой ВJLM-80 модификации 342 с результатом

значения плотности газа согласно ГСССД МР 134 – 07 при одинаковой температуре и давлении.

10.8.2 Устанавливают систему ВJLM-80Н модификации 342 в измерительную камеру, монтируют в измерительную камеру преобразователь давления и термометр. Измерительную камеру продувают аргоном. После продувки аргон нагнетают в измерительную камеру до давления не более $2,35 \pm 0,05$ МПа, значение которого определяют преобразователем давления. Температуру выдерживают (20 ± 5) °С, измеряют термометром.

10.8.3 Дожидаются установления показаний преобразователя давления (изменение не должно превышать 0,005 МПа/мин) и термометра (изменение показаний не должно превышать 0,05 °С/мин), и снимают показания плотности с системы ВJLM-80Н модификации 342, одновременно фиксируя значения температуры и давления. Переводят полученные значения в плотность аргона согласно ГСССД МР 134 – 07 и заносят полученные значения в протокол поверки.

10.8.4 Проводят поверку в 5 точках диапазона измерений канала плотности газа. Для этого открывают выпускной клапан измерительной камеры, понижают давление, ожидают установления показаний манометра (изменение не должно превышать 0,005 МПа/мин) и термометра (изменение показаний не должно превышать 0,05 °С/мин), и снимают показания плотности с системы ВJLM-80Н модификации 342, одновременно фиксируя значения температуры и давления. Переводят полученные значения в плотность аргона согласно ГСССД МР 134 – 07 и заносят полученные значения в протокол поверки.

10.8.5 Значение абсолютной погрешности измерительного канала плотности углеводородных газов, $\Delta \rho_i^T$, кг/м³, вычисляют по формуле:

$$\Delta \rho_i^T = \rho_i - \rho_i^T \quad (9)$$

где ρ_i^T – значение плотности по ГСССД МР 134 – 07, кг/м³;

ρ_i – показание системы ВJLM-80Н модификации 342, кг/м³.

10.8.6 Система ВJLM-80Н модификации 342 считается прошедшей поверку, если значение абсолютной погрешности измерительного канала плотности углеводородных газов, вычисленное по формуле (9), не превышает $\pm 1,5$ кг/м³.

10.8.7 Результаты измерений заносят в протокол поверки, форма которого приведена в Приложении Е.

10.9 Определение абсолютной погрешности измерительного канала плотности жидкого продукта на месте эксплуатации

10.9.1 Допускается проводить периодическую поверку системы ВJLM-80Н плотности жидкости без демонтажа на месте эксплуатации при выполнении следующих условий:

- среда, где установлены системы ВJLM-80Н, соответствует требованиям эксплуатационной документации на системы ВJLM-80Н, и измеряемый продукт допускает разгерметизацию меры вместимости;

- измеряемый продукт не является токсичным и кипящим при атмосферном давлении и температуре окружающей среды, в мере вместимости отсутствует избыточное давление.

10.9.2 Определение абсолютной погрешности измерительного канала плотности жидкого продукта системы ВJLM-80Н, производят путем сравнения результата измерения плотности жидкого продукта системы ВJLM-80Н с результатом измерения плотности жидкого продукта Рабочим эталоном плотности.

10.9.3 Опускают датчик системы ВJLM-80Н для измерения плотности в резервуар, выдерживают 20-30 минут, после чего считывают показания с системы ВJLM-80Н. С того же уровня, где находится датчик системы ВJLM-80Н в резервуаре осуществляют отбор проб по ГОСТ 2517. С помощью Рабочего эталона плотности измеряют плотность отобранной пробы. Определяют абсолютную погрешность измерения плотности системой ВJLM-80Н по формуле (7), кг/м^3

10.9.4 Система ВJLM-80Н считается прошедшей поверку, если значение абсолютной погрешности измерительного канала плотности жидкого продукта, вычисленное по формуле (4) не превышает $\pm 0,50 \text{ кг/м}^3$.

10.9.5 Результаты измерений заносят в протокол поверки, форма которого приведена в Приложении Ж.

10.10 Определение абсолютной погрешности измерительного канала плотности сжиженных углеводородных газов (СУГ) в диапазоне измерений от 480 до 600 кг/м^3

10.10.1 Определение абсолютной погрешности канала измерений плотности сжиженных газов в диапазоне измерений от 480 до 600 кг/м^3 системы ВJLM-80Н производят путем сравнения результата измерения плотности сжиженных углеводородных газов системой ВJLM-80Н с результатами измерения плотности анализатором плотности DMA HP при одинаковых значениях давления и температуры. Измерения выполняют в двух точках, близких к минимальному и максимальному значению диапазона измерений плотности от 480 до 600 кг/м^3 .

В качестве рабочих сред для измерений плотности применяют:

- пропан сжиженный марки ПА по ГОСТ Р 52087;
- бутан сжиженный технический марки БТ по ГОСТ Р 52087.

10.10.2 Перед выполнением поверки многофункциональный датчик MPF должен быть извлечён из резервуара и отсоединён от измерительной струны поверяемой системы ВJLM-80Н. Извлечение и установку датчика должен выполнять персонал, допущенный в установленном порядке к техническому обслуживанию системы ВJLM-80Н.

10.10.3 Устанавливают многофункциональный датчик MPF системы ВJLM-80Н в измерительную камеру в соответствии с чертежом Приложения И к настоящей методике поверки (далее в тексте - измерительную камеру). Измерительный преобразователь средства измерения давления должен быть установлен в измерительную камеру. Подключают подающий фиттинг поршневого баллона ПБ-ПД-04 или аналогичного (далее в тексте — поршневой баллон) с пропаном сжиженным марки ПА по ГОСТ Р 52087 с номинальным значениям плотности 500 кг/м^3 к входным фиттингам измерительной камеры и анализатора плотности DMA HP. Устанавливают измерительную камеру в ванну циркуляционного термостата.

10.10.4 С помощью вакуумного насоса выполняют вакуумирование измерительной камеры, подводящих трубопроводов и измерительной ячейки анализатора плотности DMA HP до значения остаточного абсолютного давления не более 20 Па. Заполняют измерительную камеру жидкой фазой пропана марки ПА из поршневого баллона. Для исключения образования газообразной фазы пропана в приспособлении, давление газа в трубопроводах и приспособлении не должно быть менее 0,8 МПа. Задают требуемое давление в трубопроводах анализатора плотности DMA HP и приспособления с помощью подачи гелия из баллона 40 л в секцию для инертного газа поршневого баллона. В случае

превышения давления более 1,5 МПа излишки гелия утилизируют в атмосферу. Устанавливают температуру измерений 20 °С для анализатора DMA-HP. Устанавливают температуру циркуляции теплоносителя на задатчике термостата 20 °С и включают термостатирование. Выжидают время не менее 2-х часов после достижения температуры в ванне термостата $20,00 \pm 0,01$ °С и записывают в протокол испытаний показания плотности по данным испытываемой системы и анализатора DMA HP.

10.10.5 Перекачивают жидкую фазу пропана из приспособления, ячейки DMA-HP и трубопроводов в поршневой баллон. Газовую фазу пропана утилизируют с помощью вакуумного насоса.

10.10.6 Отключают подающий фиттинг поршневого баллона с пропаном от входного фиттинга измерительной камеры и подключают подающий фиттинг поршневого баллона с бутаном техническим сжиженным марки БТ по ГОСТ Р 52087 с номинальным значениям плотности 578 кг/м^3 к входным фиттингам измерительной камеры и анализатора плотности DMA HP.

10.10.7 С помощью вакуумного насоса выполняют вакуумирование измерительной камеры, подводных трубопроводов и измерительной ячейки анализатора плотности DMA HP до значения остаточного абс. давления не более 20 Па. Заполняют измерительную камеру жидкой фазой бутана марки БТ из поршневого баллона. Для исключения образования газообразной фазы бутана в приспособлении, давление газа в трубопроводах и приспособлении не должно быть менее 0,3 МПа. Задают требуемое давление в трубопроводах анализатора плотности DMA HP и приспособления с помощью подачи гелия из баллона 40 л в секцию для инертного газа поршневого баллона. В случае превышения давления более 0,4 МПа излишки гелия утилизируют в атмосферу. Устанавливают температуру измерений 20 °С для анализатора DMA-HP. Устанавливают температуру циркуляции теплоносителя на задатчике термостата 20 °С и включают термостатирование. Выжидают время не менее 2-х часов после достижения температуры в ванне термостата $20,00 \pm 0,01$ °С и записывают в протокол испытаний показания плотности по данным испытываемой системы и анализатора DMA HP.

10.10.8 Перекачивают жидкую фазу бутана из измерительной камеры, ячейки DMA-HP и трубопроводов в поршневой баллон. Газовую фазу бутана утилизируют с помощью вакуумного насоса.

10.10.9 Отключают измерительную камеру от подающего фиттинга поршневого баллона и извлекают измерительную камеру из ванны циркуляционного термостата. Промывка и просушка внутренних полостей приспособления и многофункционального датчика MPF системы ВJLM-80Н после утилизации пропана или бутана не требуется.

10.10.10 Измерительный канал плотности системы ВJLM-80Н считается выдержавшим поверку, если отклонения показаний плотности пропана и бутана по данным системы ВJLM-80Н от показаний анализатора плотности DMA-HP не превышает $\pm 0,50 \text{ кг/м}^3$.

10.10.11 Результаты измерений заносят в протокол поверки, форма которого приведена в Приложении Е.

10.11 Определение относительной погрешности измерений массы продукта

Определение относительной погрешности измерений массы продукта производят в соответствии с методикой измерений, приведенной в описании типа систем ВJLM-80Н.

11 ПОДТВЕРЖДЕНИЕ СООТВЕТСТВИЯ СРЕДСТВА ИЗМЕРЕНИЙ МЕТРОЛОГИЧЕСКИМ ТРЕБОВАНИЯМ

11.1 Для подтверждения соответствия системы ВJLM-80Н метрологическим требованиям, установленным при утверждении типа системы ВJLM-80Н, сравнивают метрологические характеристики, определенные в разделе 10, со значениями, приведенными в описании типа системы ВJLM-80Н.

11.2 Результаты поверки считаются положительными если значения абсолютных погрешностей измерительных каналов системы ВJLM-80Н не превышают значений, указанных в описании типа системы ВJLM-80Н.

11.3 Пределы относительной погрешности измерений массы продукта при косвенном методе статических измерений системой ВJLM-80Н не превышают значений:

$\pm 0,50$ % при массе продукта 200 т и более;

$\pm 0,65$ % при массе продукта до 200 т;

при условии, что значения абсолютных погрешностей измерительных каналов системы ВJLM-80Н не превышают значений, указанных в описании типа системы ВJLM-80Н.

11.4 При положительных результатах поверки измерительного канала уровня жидкости система ВJLM-80Н может применяться в качестве рабочего эталона единицы уровня жидкости 2-го разряда в диапазоне от 0,2 до 20,0 метров в соответствии с Государственной поверочной схемой для средств измерений уровня жидкости и сыпучих материалов, утвержденной приказом Росстандарта от 30 декабря 2019 года № 3459.

12 ОФОРМЛЕНИЕ РЕЗУЛЬТАТОВ

12.1 При проведении поверки составляют протокол с указанием всех значений результатов измерений.

Сведения о результатах поверки передают в Федеральный информационный фонд по обеспечению единства измерений в соответствии с порядком проведения поверки средств измерений, предусмотренным действующим законодательством РФ.

12.2 При положительных результатах поверки по заявлению заказчика оформляют свидетельство о поверке, к которому прилагают протокол поверки. Знак поверки наносится на свидетельство о поверке (при его наличии).

12.3 При отрицательных результатах поверки систему ВJLM-80Н к применению не допускают, по заявлению заказчика выдают извещение о непригодности с указанием причин в соответствии с действующим законодательством.

12.4 При поверке системы ВJLM-80Н в сокращенном объеме, сведения об объеме проведенной поверки передаются в Федеральный информационный фонд по обеспечению единства измерений.

ПРИЛОЖЕНИЕ А

(обязательное)

Чертеж проставок для периодической поверки измерительного канала уровня на месте эксплуатации, номинальной высотой 150 и 300 мм, и схема их измерений

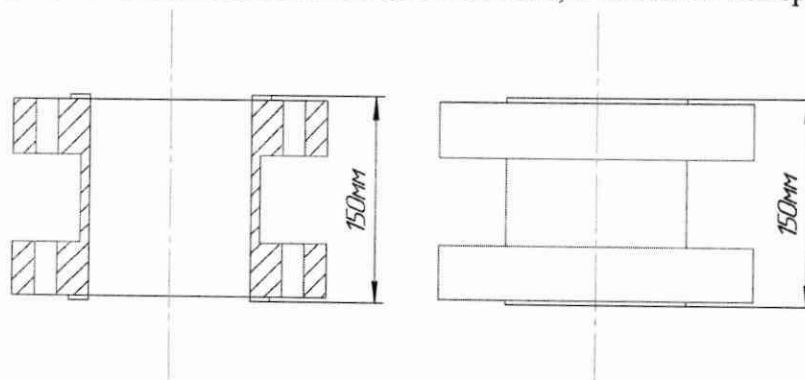


Рисунок А.1 Проставка, номинальной высотой 150 мм

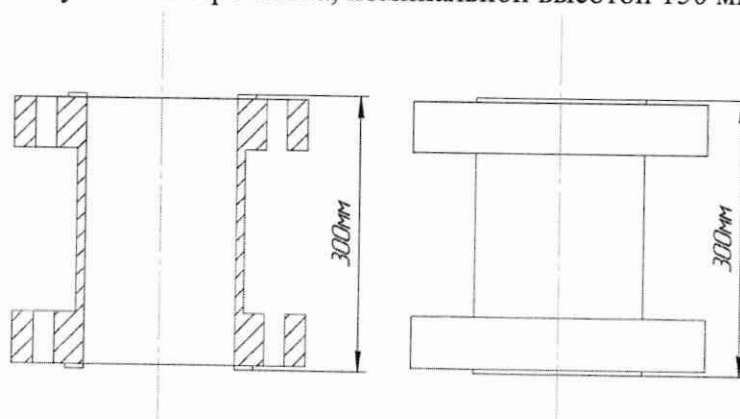


Рисунок А.2 Проставка, номинальной высотой 300 мм

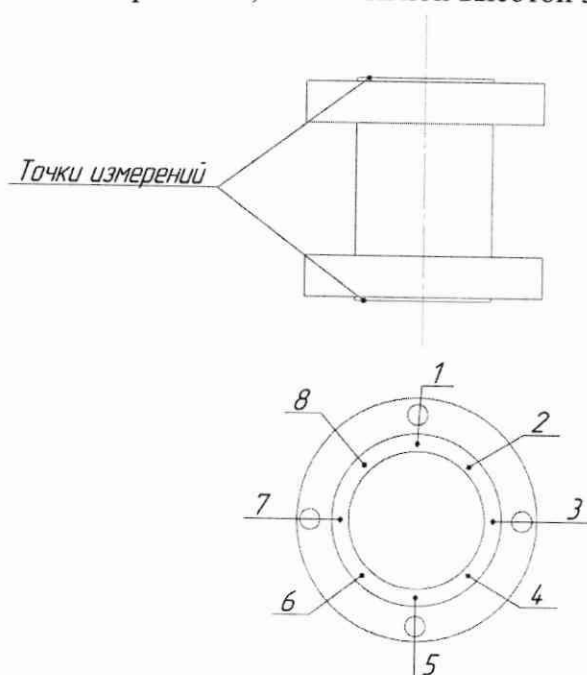


Рисунок А.3 Схема измерений проставок

ПРИЛОЖЕНИЕ Б

(рекомендуемое)

Форма протокола поверки измерительного канала уровня жидкости системы ВJLM-80Н

ПРОТОКОЛ ПОВЕРКИ № _____ Стр. из _____

Наименование средства измерений:

Тип, модель, изготовитель:

Заводской номер:

Наименование и адрес заказчика:

Методика поверки:

Место проведения поверки:

Поверка выполнена с применением:

Предел измерения:

Внешний осмотр:

Опробование:

Проверка программного обеспечения:

Условия проведения поверки:

Температура окружающей среды: _____ °С

Атмосферное давление: _____ кПа

Относительная влажность воздуха: _____ %

Т а б л и ц а Б.1

Показание поверяемого измерительного канала уровня, мм	Показание эталона, мм	Основная погрешность, мм

Т а б л и ц а Б.2

Проставка 150 мм				Проставка 300 мм			
№	Номинальное значение, мм	Показание штангенциркуля, мм	Отклонение, мм	№	Номинальное значение, мм	Показание штангенциркуля, мм	Отклонение, мм
1	150			1	300		
2				2			
3				3			
4				4			
5				5			
6				6			
7				7			
8				8			

должность лица, проводившего поверку

подпись

Ф.И.О

Дата поверки _____

ПРИЛОЖЕНИЕ В

(рекомендуемое)

Форма протокола поверки измерительного канала уровня подтоварной воды системы ВJLM-80Н

ПРОТОКОЛ ПОВЕРКИ № _____ Стр. из _____

Наименование средства измерений:

Тип, модель, изготовитель:

Заводской номер:

Наименование и адрес заказчика:

Методика поверки:

Место проведения поверки:

Поверка выполнена с применением:

Предел измерения:

Внешний осмотр:

Опробование:

Проверка программного обеспечения:

Условия проведения поверки:

Температура окружающей среды: _____ °С

Атмосферное давление: _____ кПа

Относительная влажность воздуха: _____ %

Т а б л и ц а В.1

Показание поверяемого измерительного канала уровня подтоварной воды, мм	Показание эталона, мм	Основная погрешность, мм

Т а б л и ц а В.2

Проставка 150 мм				Проставка 300 мм			
№	Номинальное значение, мм	Показание штангенциркуля, мм	Отклонение, мм	№	Номинальное значение, мм	Показание штангенциркуля, мм	Отклонение, мм
1	150			1	300		
2				2			
3				3			
4				4			
5				5			
6				6			
7				7			
8				8			

должность лица, проводившего поверку

подпись

Ф.И.О

Дата поверки _____

ПРИЛОЖЕНИЕ Г

(рекомендуемое)

Форма протокола поверки измерительного канала температуры продукта системы ВJLM-80Н

ПРОТОКОЛ ПОВЕРКИ № _____ Стр. из _____

Наименование средства измерений:

Тип, модель, изготовитель:

Заводской номер:

Наименование и адрес заказчика:

Методика поверки:

Место проведения поверки:

Поверка выполнена с применением:

Предел измерения:

Внешний осмотр:

Опробование:

Проверка программного обеспечения:

Условия проведения поверки:

Температура окружающей среды: _____ °С
 Атмосферное давление: _____ кПа
 Относительная влажность воздуха: _____ %

Т а б л и ц а Г.1

Показание поверяемого измерительного канала температуры, °С	Показание эталона, °С	Основная погрешность, °С

 должность лица, проводившего поверку

 подпись

 Ф.И.О

Дата поверки _____

ПРИЛОЖЕНИЕ Д

(рекомендуемое)

Форма протокола поверки измерительного канала плотности жидкого продукта, СУГ системы ВJLM-80Н

ПРОТОКОЛ ПОВЕРКИ № _____ Стр. из _____

Наименование средства измерений:

Тип, модель, изготовитель:

Заводской номер:

Наименование и адрес заказчика:

Методика поверки:

Место проведения поверки:

Поверка выполнена с применением:

Предел измерения:

Внешний осмотр:

Опробование:

Проверка программного обеспечения:

Условия проведения поверки:

Температура окружающей среды: _____ °С
 Атмосферное давление: _____ кПа
 Относительная влажность воздуха: _____ %

Т а б л и ц а Д.1

Жидкос ть	№	Показания измерений плотности системы ВJLM-80Н		Показания Рабочего эталона плотности		Абсолютная погрешность измерений плотности, кг/м ³
		температура жидкости, °С	плотность жидкости, кг/м ³	температур а жидкости, °С	плотность жидкости, кг/м ³	
1	1					
	2					
	3					
2	1					
	2					
	3					
3	1					
	2					
	3					

должность лица, проводившего поверку

подпись

Ф.И.О

Дата поверки _____

ПРИЛОЖЕНИЕ Е

(рекомендуемое)

Форма протокола поверки измерений плотности углеводородных газов системы ВJLM-80Н

ПРОТОКОЛ ПОВЕРКИ № _____ Стр. из _____

Наименование средства измерений:

Тип, модель, изготовитель:

Заводской номер:

Наименование и адрес заказчика:

Методика поверки:

Место проведения поверки:

Поверка выполнена с применением:

Предел измерения:

Внешний осмотр:

Опробование:

Проверка программного обеспечения:

Условия проведения поверки:

Температура окружающей среды: _____ °С

Атмосферное давление: _____ кПа

Относительная влажность воздуха: _____ %

Т а б л и ц а Е.1

Значение температуры, $t, ^\circ\text{C}$	Значение давления, $P, \text{МПа}$	Значение плотности газа, кг/м^3	Значение плотности газа измеренное системой ВJLM-80Н модификации 342, кг/м^3	Абсолютная погрешность измерений плотности, кг/м^3

должность лица, проводившего поверку

подпись

Ф.И.О

Дата поверки _____

ПРИЛОЖЕНИЕ Ж

(рекомендуемое)

Форма протокола поверки измерений плотности жидкого продукта системы ВJLM-80Н на месте эксплуатации

ПРОТОКОЛ ПОВЕРКИ № _____ Стр. из _____

Наименование средства измерений:

Тип, модель, изготовитель:

Заводской номер:

Наименование и адрес заказчика:

Методика поверки:

Место проведения поверки:

Поверка выполнена с применением:

Предел измерения:

Внешний осмотр:

Опробование:

Проверка программного обеспечения:

Условия проведения поверки:

Температура окружающей среды: _____ °С

Атмосферное давление: _____ кПа

Относительная влажность воздуха: _____ %

Т а б л и ц а Ж.1

Показание измерений плотности системы ВJLM-80Н, кг/м ³	Показание Рабочего эталона плотности, кг/м ³	Абсолютная погрешность измерений плотности, кг/м ³

_____ должность лица, проводившего поверку

_____ подпись

_____ Ф.И.О

Дата поверки _____

ПРИЛОЖЕНИЕ И
(обязательное)
Чертеж измерительной камеры

