

Федеральное государственное бюджетное учреждение «Всероссийский
научно-исследовательский институт метрологической службы»
(ФГБУ «ВНИИМС»)

СОГЛАСОВАНО

Заместитель директора по
производственной метрологии

ФГБУ «ВНИИМС»

А.Е. Коломин



ГСИ. Аппараты испытания диэлектриков цифровые СКАТ

Методика поверки

МП СТСК.411728.014-2022

г. Москва
2022

Содержание

1 ОБЩИЕ ПОЛОЖЕНИЯ	3
2 ПЕРЕЧЕНЬ ОПЕРАЦИЙ ПОВЕРКИ СРЕДСТВА ИЗМЕРЕНИЙ	5
3 МЕТРОЛОГИЧЕСКИЕ И ТЕХНИЧЕСКИЕ ТРЕБОВАНИЯ К СРЕДСТВАМ ПОВЕРКИ	6
4 ТРЕБОВАНИЯ К СПЕЦИАЛИСТАМ, ОСУЩЕСТВЛЯЮЩИМ ПОВЕРКУ	7
5 ТРЕБОВАНИЯ (УСЛОВИЯ) ПО ОБЕСПЕЧЕНИЮ БЕЗОПАСНОСТИ ПРОВЕДЕНИЯ ПОВЕРКИ	7
6 ТРЕБОВАНИЯ К УСЛОВИЯМ ПРОВЕДЕНИЯ ПОВЕРКИ	8
7 ВНЕШНИЙ ОСМОТР СРЕДСТВА ИЗМЕРЕНИЙ	8
8 ПОДГОТОВКА К ПОВЕРКЕ И ОПРОБОВАНИЕ СРЕДСТВА ИЗМЕРЕНИЙ	8
9 ПРОВЕРКА ПРОГРАММНОГО ОБЕСПЕЧЕНИЯ СРЕДСТВА ИЗМЕРЕНИЙ	9
10 ОПРЕДЕЛЕНИЕ МЕТРОЛОГИЧЕСКИХ ХАРАКТЕРИСТИК СРЕДСТВА ИЗМЕРЕНИЙ	9
11 ПОДТВЕРЖДЕНИЯ СООТВЕТСТВИЯ СРЕДСТВА ИЗМЕРЕНИЙ МЕТРОЛОГИЧЕСКИМ ТРЕБОВАНИЯМ	14
12 ОФОРМЛЕНИЕ РЕЗУЛЬТАТОВ ПОВЕРКИ	16
ПРИЛОЖЕНИЕ А	17

1. Общие положения

Настоящая методика распространяется на аппараты испытания диэлектриков цифровые СКАТ (далее – аппараты) и устанавливает методы и средства их первичной и периодической поверок.

При проведении поверки должна обеспечиваться прослеживаемость к государственным первичным эталонам единиц величин по Приказу Федерального агентства по техническому регулированию и метрологии № 668 от 17.03.2022 г. «Об утверждении государственной поверочной схемы для средств измерений силы переменного электрического тока от $1 \cdot 10^{-8}$ до 100 А в диапазоне частот от $1 \cdot 10^{-1}$ до $1 \cdot 10^6$ Гц»; по Приказу Федерального агентства по техническому регулированию и метрологии № 2091 от 01.10.2018 г. «Об утверждении государственной поверочной схемы для средств измерений силы постоянного электрического тока в диапазоне от $1 \cdot 10^{-16}$ до 100 А»; по Приказу Федерального агентства по техническому регулированию и метрологии № 3458 от 30.12.2019 г. «Об утверждении государственной поверочной схемы для средств измерений электрического напряжения постоянного тока в диапазоне $\pm(1 \dots 500)$ кВ»; по Приказу Федерального агентства по техническому регулированию и метрологии № 2316 от 31.12.2020 г. «Об утверждении государственной поверочной схемы для средств измерений электрического напряжения переменного тока промышленной частоты и композитного напряжения в диапазоне от 1 до 500 кВ с гармоническими составляющими от 0,3 до 50 порядка, в диапазоне частот от 15 до 2500 Гц»; по Приказу Федерального агентства по техническому регулированию и метрологии № 1942 от 03.09.2021 г. «Об утверждении государственной поверочной схемы для средств измерений переменного электрического напряжения до 1000 В в диапазоне частот от $1 \cdot 10^{-1}$ до $2 \cdot 10^9$ Гц»; по Приказу Федерального агентства по техническому регулированию и метрологии № 3457 от 30.12.2019 г. «Об утверждении государственной поверочной схемы для средств измерений постоянного электрического напряжения и электродвижущей силы».

Поверка аппаратов должна проводиться в соответствии с требованиями настоящей методики поверки.

Методы, обеспечивающие реализацию методики поверки – метод прямых измерений. метод непосредственного сличения.

Аппараты, поступающие в поверку, должны быть полностью укомплектованы в соответствии с таблицей 1 в зависимости от модификации аппарата.

Таблица 1 - Комплектность средства измерений

Наименование	Обозначение	Количество	Примечание
Блок управления для модификаций СКАТ-70Ц СКАТ-70ЦА СКАТ-70Ц-К СКАТ-70ЦА-К СКАТ-70Ц-С СКАТ-70ЦА-С СКАТ-70Ц-Н СКАТ-70ЦА-Н СКАТ-100Ц СКАТ-100ЦА СКАТ-100Ц-С СКАТ-100ЦА-С	СТСК.411728.014.01 СТСК.411728.014.02 СТСК.411728.014.03 СТСК.411728.014.04 СТСК.411728.014.05 СТСК.411728.014.06 СТСК.411728.014.07 СТСК.411728.014.08 СТСК.411728.014.11 СТСК.411728.014.12 СТСК.411728.014.13 СТСК.411728.014.14	1 шт.	
Высоковольтный блок для модификаций СКАТ-70Ц СКАТ-70ЦА	СТСК.411728.014.31 СТСК.411728.014.32		

Наименование	Обозначение	Количество	Примечание
СКАТ-70Ц-К СКАТ-70ЦА-К СКАТ-70Ц-С СКАТ-70ЦА-С СКАТ-70Ц-Н СКАТ-70ЦА-Н СКАТ-100Ц СКАТ-100ЦА СКАТ-100Ц-С СКАТ-100ЦА-С	СТСК.411728.014.33 СТСК.411728.014.34 СТСК.411728.014.35 СТСК.411728.014.36 СТСК.411728.014.37 СТСК.411728.014.38 СТСК.411728.014.41 СТСК.411728.014.42 СТСК.411728.014.43 СТСК.411728.014.44	1 шт.	
Кабель соединительный	СТСК.411728.014.51	1 шт.	(4±0,1) м
Кабель сетевой	СТСК.411728.014.52	1 шт.	(4±0,1) м 250В 16А
Провод заземления	СТСК.411728.014.53	2 шт.	(4±0,1) м сечение 4 мм ²
Вставка плавкая 15 А	-	2 шт.	керамический предохранитель 6,35x30 мм
Вилка разъема для подключения сигнальных цепей	-	1 шт.	FQ14-6TJ
Паспорт для модификаций СКАТ-70Ц СКАТ-70ЦА СКАТ-70Ц-К СКАТ-70ЦА-К СКАТ-70Ц-С СКАТ-70ЦА-С СКАТ-70Ц-Н СКАТ-70ЦА-Н СКАТ-100Ц СКАТ-100ЦА СКАТ-100Ц-С СКАТ-100ЦА-С	СТСК.411728.014.01-2021 ПС СТСК.411728.014.02-2021 ПС СТСК.411728.014.03-2021 ПС СТСК.411728.014.04-2021 ПС СТСК.411728.014.05-2021 ПС СТСК.411728.014.06-2021 ПС СТСК.411728.014.07-2021 ПС СТСК.411728.014.08-2021 ПС СТСК.411728.014.11-2021 ПС СТСК.411728.014.12-2021 ПС СТСК.411728.014.13-2021 ПС СТСК.411728.014.14-2021 ПС	1 экз.	
Руководство по эксплуатации для модификаций СКАТ-70Ц СКАТ-70ЦА СКАТ-70Ц-К СКАТ-70ЦА-К СКАТ-70Ц-С СКАТ-70ЦА-С СКАТ-70Ц-Н СКАТ-70ЦА-Н СКАТ-100Ц СКАТ-100ЦА СКАТ-100Ц-С СКАТ-100ЦА-С	СТСК.411728.014.01-2021 РЭ СТСК.411728.014.02-2021 РЭ СТСК.411728.014.03-2021 РЭ СТСК.411728.014.04-2021 РЭ СТСК.411728.014.05-2021 РЭ СТСК.411728.014.06-2021 РЭ СТСК.411728.014.07-2021 РЭ СТСК.411728.014.08-2021 РЭ СТСК.411728.014.11-2021 РЭ СТСК.411728.014.12-2021 РЭ СТСК.411728.014.13-2021 РЭ СТСК.411728.014.14-2021 РЭ	1 экз.	

2. Перечень операций поверки средства измерений

2.1 Поверка аппаратов должна проводиться в объеме и последовательности, указанных в таблице 2.

Таблица 2 - Операции поверки средства измерений

Наименование операции	Обязательность выполнения операций поверки при		Номер раздела (пункта) методики поверки, в соответствии с которым выполняется операция поверки
	первичной поверке	периодической поверке	
1 Внешний осмотр средства измерений	да	да	7
2 Опробование средства измерений	да	да	8
3 Проверка программного обеспечения средства измерений	да	да	9
4 Определение метрологических характеристик	да	да	10
4.1 Определение относительной погрешности измерений среднеквадратических значений напряжения переменного тока синусоидальной формы частотой 50 Гц с одновременной проверкой коэффициента искажения синусоидальности кривой напряжения	да	да	10.1
4.2 Определение относительной погрешности измерений напряжения постоянного тока положительной или отрицательной полярности (амплитудное значение)	да	да	10.2
4.3 Определение относительной погрешности среднеквадратических значений измерений силы переменного тока синусоидальной формы частотой 50 Гц	да	да	10.3
4.4 Определение относительной погрешности измерений силы постоянного тока положительной или отрицательной полярности (среднее значение)	да	да	10.4
5 Подтверждение соответствия средства измерений метрологическим требованиям	да	да	11
6 Оформление результатов поверки	да	да	12

Примечания:

- 1) при получении отрицательных результатов в процессе проведения той или иной операции, поверка прекращается.
- 2) при проведении поверки по согласованию с заказчиком допускается возможность проведения поверки отдельных измерительных каналов, при этом делают соответствующую

запись в сведениях о результатах поверки средства измерений в Федеральном информационном фонде по обеспечению единства измерений.

3. Метрологические и технические требования к средствам поверки

При проведении поверки применяют средства измерений, указанные в таблице 3.
Таблица 3 – Применяемые средства измерений при поверке

Операция поверки	Средство поверки	Метрологические и технические требования к средствам поверки	Рекомендуемые типы средств поверки
Определение метрологических характеристик средства измерений	Рабочий эталон 2-го разряда по Приказу № 668 от 17.03.2022 г.	Диапазон измерений силы переменного тока от 0,1 мА до 50 мА	Вольтметр универсальный В7-78/1 (Регистрационный № 52147-12)
	Рабочий эталон 2-го разряда по Приказу № 2091 от 01.10.2018 г.	Диапазон измерений силы постоянного тока от 0,1 мА до 20 мА	Вольтметр универсальный В7-78/1 (Регистрационный № 52147-12)
	Рабочий эталон 2-го разряда по Приказу № 2316 от 31.12.2020 г.	Диапазон преобразования напряжения переменного тока от 2 кВ до 70 кВ	Делитель напряжения ДН-100э (регистрационный № 54883-13)
	Рабочий эталон 2-го разряда по Приказу № 3458 от 30.12.2019 г.	Диапазон преобразования напряжения постоянного тока от 3 кВ до 100 кВ	
	Рабочий эталон 2-го разряда по Приказу № 1942 от 03.09.2021 г.	Диапазон измерений напряжения переменного тока от 0,1 В до 100 В Диапазон измерений коэффициента (K_U) искажения синусоидальности кривой напряжения от 0 до 49,9 %	Вольтметр амплитудный постоянного и переменного тока ВА-3.1 (Регистрационный № 48113-11)
	Рабочий эталон 3-го разряда по Приказу № 3457 от 30.12.2019 г.	Диапазон измерений напряжения постоянного тока от 0,1 В до 100 В	Вольтметр универсальный В7-78/1 (Регистрационный № 52147-12)
Вспомогательные средства	Конденсатор высоковольтный	Емкость номинальная 0,25 мкФ, рабочее напряжение не менее 100 кВ, ПГ ± 10 %;	ИК-100-0,25
	Нагрузка высоковольтная резистивная	Электрическое сопротивление от 0,7 до 25 МОм, рабочее напряжение 100 кВ, рабочий ток до 60 мА	СКАТ-АВН-70

Операция поверки	Средство поверки	Метрологические и технические требования к средствам поверки	Рекомендуемые типы средств поверки
Контроль условий проведения поверки средства измерений	Средства измерений: - температуры окружающего воздуха; - относительной влажности воздуха; - атмосферного давления; - частоты питающей сети в диапазоне от 45 до 55 Гц; - напряжения питающей сети в диапазоне от 145 до 250 В. - коэффициента искажения синусоидальности кривой напряжения питающей сети	<p>Диапазон измерений температуры окружающего воздуха от плюс 15 до 25 °С ($\Delta = \pm 2$ °С),</p> <p>Диапазон измерений относительной влажности окружающего воздуха от 20 до 80 % ($\Delta = \pm 3$ %),</p> <p>Диапазон измерений атмосферного давления от 84 до 106 кПа ($\Delta = \pm 5$ гПа)</p> <p>Диапазон измерений частоты питающей сети в диапазоне от 49,5 до 50,5 Гц, напряжения питающей сети в диапазоне от 198 до 242 В.</p>	<p>Термогигрометр электронный Center мод. 315 (Регистрационный № 22129-09)</p> <p>Барометр-анероид БАММ-1 (Регистрационный № 5738-76)</p> <p>Регистратор показателей качества электрической энергии «Парма РК3.01 ПТ» (регистрационный № 25731-05)</p>

4. Требования к специалистам, осуществляющим поверку

Поверка аппаратов должна выполняться специалистами, прошедшими обучение в качестве поверителей данного вида средств измерений, ознакомленными с руководством по эксплуатации и освоившими работу с аппаратами, прошедшими проверку знаний правил техники безопасности и эксплуатации электроустановок с напряжением свыше 1000 В и имеющие группу по электробезопасности не ниже III.

5. Требования (условия) по обеспечению безопасности проведения поверки

При проведении поверки необходимо соблюдать:

- требования безопасности, которые предусматривают «Правила по охране труда при эксплуатации электроустановок (ПОТЭУ)» (Приказ Минтруда РФ от 15.12.2020 N 903Н);
- указания по технике безопасности, приведенные в эксплуатационной документации на эталонные средства измерений и средства испытаний;
- указания по технике безопасности, приведенные в руководстве по эксплуатации аппаратов;
- средства поверки должны быть заземлены гибким медным проводом сечением не менее 4 мм²;
- подсоединение зажимов защитного заземления к контуру заземления должно осуществляться ранее других соединений. Отсоединение заземления при разборке измерительной схемы должно производиться после всех отсоединений;

– снятие остаточного заряда на генераторе высоковольтном и на высоковольтных емкостях должно производиться посредством наложения заземления с помощью изолирующей штанги;

– помещения, предназначенные для поверки, должны удовлетворять требованиям пожарной безопасности по ГОСТ 12.1.004-91;

– должны быть проведены технические и организационные мероприятия по обеспечению безопасности проводимых работ в соответствии с действующими положениями ГОСТ 12.2.007.0-75 и ГОСТ 12.2.007.3-75.

Помещение для поверки должно иметь:

- шину заземления;
- аварийное освещение или переносные светильники с автономным питанием;
- средства пожаротушения;
- средства для оказания первой помощи пострадавшим.

6. Требования к условиям проведения поверки

температура окружающего воздуха, °С	от 15 до 25;
относительная влажность, %.....	от 30 до 80;
атмосферное давление, кПа.....	от 84 до 106;
частота питающей сети, Гц	от 49,5 до 50,5;
напряжение питающей сети, В	от 198 до 242;
коэффициент искажения синусоидальности кривой напряжения питающей сети, не более, %	5

7. Внешний осмотр средства измерений

При проведении внешнего осмотра должно быть установлено соответствие поверяемого аппарата следующим требованиям:

- комплектность должна соответствовать паспорту;
- все органы коммутации должны обеспечивать надежность фиксации во всех позициях;
- не должно быть механических повреждений корпуса аппарата, органов управления, измерительных проводов, комплектующих изделий;
- наличие и различимость маркировки (все надписи должны быть четкими и ясными);
- все разъемы, клеммы и измерительные провода не должны иметь повреждений, следов окисления и загрязнений;
- заземляющий зажим должен иметь соответствующее обозначение;
- площадки под заземляющие зажимы должны быть без повреждений, чистыми, гладкими, без следов окисления и признаков коррозии;
- соединения должны быть надежно закреплены и не иметь повреждений;
- заземляющие контакты вилки силового кабеля должны находиться в исправном состоянии и обеспечивать надежный электрический контакт.

Результаты поверки считаются удовлетворительными, если внешний вид соответствует вышеуказанным требованиям.

8. Подготовка к поверке и опробование средства измерений

8.1 Подготовка к поверке

– выдержите аппарат перед проведением поверки в нерабочем состоянии при температуре окружающего воздуха от 15 до 25 °С не менее 4 часов.

8.2 Опробование

Опробование аппарата производите в следующей последовательности:

- разместите измерительные приборы на безопасном расстоянии и удобном для проведения работ месте;
- заземляющие клеммы измерительных приборов и поверяемого аппарата соедините с контуром заземления;

- включите питание аппарата, при этом должна отобразиться версия ПО. После этого на соответствующих полях индикатора должны отобразиться нулевые показания выходных напряжения и тока;

- нажмите и удерживайте энкодер до появления меню;

- вращением энкодера выберите поле ручной режим АС и нажмите на энкодер. Аппарат должен перейти в ручной режим испытания на переменном токе;

- нажмите кнопку "ПУСК", при этом должен раздаться звуковой сигнал, заземляющая штанга (высоковольтный замыкатель) на высоковольтном блоке должен разомкнуться, должен загореться индикатор "ВЫСОКОЕ НАПРЯЖЕНИЕ" на блоке управления;

- нажмите кнопку "СТОП", при этом должен погаснуть индикатор "ВЫСОКОЕ НАПРЯЖЕНИЕ" на блоке управления, заземляющая штанга должна замкнуться на высоковольтный выход аппарата. Отключите питание аппарата;

- на высоковольтный вывод аппарата наложите штангу защитного заземления (в комплект не входит).

Результаты поверки считаются удовлетворительными, если информация на ЖКИ отображается корректно и выполняются все вышеперечисленные требования.

9. Проверка программного обеспечения средства измерения

Для всех модификаций аппаратов испытания диэлектриков цифровых СКАТ проводится аналогично: при включении аппарата на ЖКИ в центре отображается модификация, версия ПО отображается в нижней правой части ЖКИ. Отображение экрана показано на рис. 1.

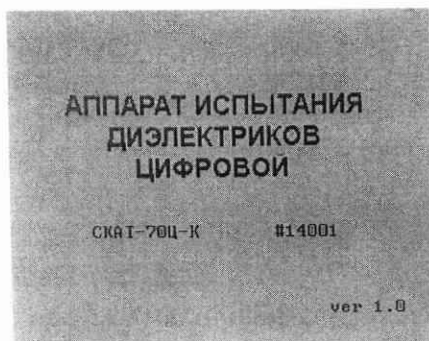


Рисунок 1. Экран при запуске аппарата.

Результаты поверки считаются удовлетворительными, если версия ПО не ниже 1.0. При невыполнении вышеуказанных требований поверка прекращается и аппарат бракуется.

10. Определение метрологических характеристик средства измерений

10.1 Определение относительной погрешности измерений среднеквадратических значений напряжения переменного тока синусоидальной формы частотой 50 Гц с одновременной проверкой коэффициента искажения синусоидальности кривой напряжения

- соберите схему, приведенную на рисунке А.1 приложения А, не подключая конденсатор С1 и высоковольтную нагрузку R1;

- включите аппарат и эталонный вольтметр PV1 согласно их РЭ. На эталонном вольтметре выбрать режим измерений напряжения переменного тока;

- установите ручной режим работы аппарата на переменном токе согласно РЭ. Вольтметр PV1 переведите в режим измерений переменного напряжения;

- установите в полях "максимальное напряжение" и "максимальный ток" максимальные значения для поверяемой модификации согласно РЭ;

- включите подачу высокого напряжения кнопкой "ПУСК";

- вращением энкодера установите на выходе поверяемого аппарата следующие значения напряжения переменного тока промышленной частоты:

для модификаций СКАТ-70Ц, СКАТ-70ЦА, СКАТ-70Ц-К, СКАТ-70ЦА-К,

СКАТ-70Ц-С, СКАТ-70ЦА-С, СКАТ-70Ц-Н, СКАТ-70ЦА-Н:
 $2^{+0,2}$ кВ; $(10\pm 0,2)$ кВ; $(30\pm 0,2)$ кВ; $50_{-0,2}$ кВ;

для модификаций СКАТ-100Ц, СКАТ-100ЦА, СКАТ-100Ц-С, СКАТ-100ЦА-С:
 $3^{+0,3}$ кВ; $(15\pm 0,3)$ кВ; $(30\pm 0,3)$ кВ; $(50\pm 0,3)$ кВ; $70_{-0,3}$ кВ;

и фиксируйте соответствующие измеренные значения напряжения эталонным прибором и аппаратом. При каждом устанавливаемом значении напряжения также фиксировать значения суммарного коэффициента гармонических составляющих, переводя эталонный вольтметр в режим измерения коэффициента гармоник;

- нажмите кнопку "СТОП", дождитесь пока аппарат установит регулятор напряжения в начальное положение, отключит подачу высокого напряжения и опустит штангу на высоковольтный выход;

- отключите питание аппарата;

- на высоковольтный вывод аппарата наложите штангу защитного заземления (в комплект не входит);

- присоедините активную высоковольтную нагрузку номиналом

для модификаций СКАТ-70Ц, СКАТ-70ЦА, СКАТ-70Ц-К, СКАТ-70ЦА-К,
СКАТ-70Ц-С, СКАТ-70ЦА-С, СКАТ-70Ц-Н, СКАТ-70ЦА-Н:

$(2-2,2)$ МОм, рабочее напряжение 70 кВ;

для модификаций СКАТ-100Ц, СКАТ-100ЦА, СКАТ-100Ц-С, СКАТ-100ЦА-С:

$(2,5-2,7)$ МОм, рабочее напряжение 70 кВ;

- снимите штангу защитного заземления;

- включите питание аппарата;

- включите подачу высокого напряжения кнопкой "ПУСК";

- вращением энкодера установите на выходе поверяемого аппарата следующие значения напряжения переменного тока промышленной частоты:

для модификаций СКАТ-70Ц, СКАТ-70ЦА, СКАТ-70Ц-К, СКАТ-70ЦА-К,
СКАТ-70Ц-С, СКАТ-70ЦА-С, СКАТ-70Ц-Н, СКАТ-70ЦА-Н:

$2^{+0,2}$ кВ; $(10\pm 0,2)$ кВ; $(30\pm 0,2)$ кВ; $50_{-0,2}$ кВ;

для модификаций СКАТ-100Ц, СКАТ-100ЦА, СКАТ-100Ц-С, СКАТ-100ЦА-С:
 $3^{+0,3}$ кВ; $(15\pm 0,3)$ кВ; $(30\pm 0,3)$ кВ; $(50\pm 0,3)$ кВ;

и фиксируйте соответствующие измеренные значения напряжения эталонным прибором и аппаратом. При каждом устанавливаемом значении напряжения также фиксировать значения суммарного коэффициента гармонических составляющих, переводя эталонный вольтметр в режим измерения коэффициента гармоник;

- нажмите кнопку "СТОП", дождитесь пока аппарат установит регулятор напряжения в начальное положение, отключит подачу высокого напряжения и опустит штангу на высоковольтный выход;

- отключите питание аппарата;

- на высоковольтный вывод аппарата наложите штангу защитного заземления (в комплект не входит);

- рассчитайте относительную погрешность измерений среднеквадратических значений напряжения переменного тока синусоидальной формы частотой 50 Гц для каждого значения напряжения по формуле (11.1);

- рассчитайте пределы относительной погрешности для каждого значения напряжения по формулам (11.1.1) и (11.1.2).

10.2 Определение относительной погрешности измерений напряжения постоянного тока положительной или отрицательной полярности (амплитудное значение)

- соберите схему, приведенную на рисунке А.1 приложения А, подключая конденсатор С1 и не подключая нагрузку R1;

- включите аппарат и эталонный вольтметр PV1 согласно их РЭ;

- установите ручной режим работы аппарата на постоянном токе согласно РЭ. Вольтметр

PV1 переведите в режим измерений постоянного напряжения;

- установите в полях "максимальное напряжение" и "максимальный ток" максимальные значения для поверяемой модификации согласно РЭ;

- включите подачу высокого напряжения кнопкой "ПУСК";

- вращением энкодера установите на выходе поверяемого аппарата следующие значения напряжения переменного тока промышленной частоты:

для модификаций СКАТ-70Ц, СКАТ-70ЦА, СКАТ-70Ц-К, СКАТ-70ЦА-К,

СКАТ-70Ц-С, СКАТ-70ЦА-С, СКАТ-70Ц-Н, СКАТ-70ЦА-Н:

$3^{+0,3}$ кВ; $(10\pm 0,3)$ кВ; $(30\pm 0,3)$ кВ; $(50\pm 0,3)$ кВ; $70_{-0,3}$ кВ;

для модификаций СКАТ-100Ц, СКАТ-100ЦА, СКАТ-100Ц-С, СКАТ-100ЦА-С:

$5^{+0,5}$ кВ; $(25\pm 0,5)$ кВ; $(50\pm 0,5)$ кВ; $(70\pm 0,5)$ кВ; $100_{-0,5}$ кВ

и фиксируйте соответствующие измеренные значения напряжения эталонным прибором и аппаратом. Также эталонным прибором фиксируйте полярность выходного напряжения;

- нажмите кнопку "СТОП", дождитесь пока аппарат установит регулятор напряжения в начальное положение, отключит подачу высокого напряжения и опустит штангу на высоковольтный выход;

- отключите питание аппарата;

- на высоковольтный вывод аппарата наложите штангу защитного заземления

(в комплект не входит);

- присоедините активную высоковольтную нагрузку номиналом

для модификаций СКАТ-70Ц, СКАТ-70ЦА, СКАТ-70Ц-К, СКАТ-70ЦА-К,

СКАТ-70Ц-С, СКАТ-70ЦА-С, СКАТ-70Ц-Н, СКАТ-70ЦА-Н:

(7-8) МОм, рабочее напряжение 70 кВ;

для модификаций СКАТ-100Ц, СКАТ-100ЦА, СКАТ-100Ц-С, СКАТ-100ЦА-С:

(15-18) МОм, рабочее напряжение 70 кВ;

- снимите штангу защитного заземления;

- включите питание аппарата;

- включите подачу высокого напряжения кнопкой "ПУСК";

- плавным вращением энкодера установите на выходе аппарата следующие значения

напряжения постоянного тока:

для модификаций СКАТ-70Ц, СКАТ-70ЦА, СКАТ-70Ц-К, СКАТ-70ЦА-К,

СКАТ-70Ц-С, СКАТ-70ЦА-С, СКАТ-70Ц-Н, СКАТ-70ЦА-Н:

$3^{+0,3}$ кВ; $(10\pm 0,3)$ кВ; $(30\pm 0,3)$ кВ; $(50\pm 0,3)$ кВ; $70_{-0,3}$ кВ;

для модификаций СКАТ-100Ц, СКАТ-100ЦА, СКАТ-100Ц-С, СКАТ-100ЦА-С:

$5^{+0,5}$ кВ; $(25\pm 0,5)$ кВ; $(50\pm 0,5)$ кВ; $(70\pm 0,5)$ кВ;

и фиксируйте соответствующие измеренные значения напряжения эталонным прибором и аппаратом, также эталонным прибором фиксируйте полярность выходного напряжения;

- нажмите кнопку "СТОП", дождитесь пока аппарат установит регулятор напряжения в начальное положение, отключит подачу высокого напряжения и опустит штангу на высоковольтный выход;

- отключите питание аппарата;

- на высоковольтный вывод аппарата наложите штангу защитного заземления

(в комплект не входит);

- рассчитайте относительную погрешность измерений для каждого значения напряжения по формуле (11.2);

- рассчитайте пределы относительной погрешности для каждого значения напряжения по формулам (11.2.1) и (11.2.2).

10.3 Определение относительной погрешности измерений среднеквадратических значений силы переменного тока синусоидальной формы частотой 50 Гц

- соберите схему, приведённую на рис. А.2 Приложения А, не подключая конденсатор С1. Используйте нагрузку R1 номинальным значением (20-25) МОм;

- включите эталонный мультиметр РА1 и переведите его в режим измерений переменного тока;
 - включите аппарат согласно РЭ. Установите ручной режим работы аппарата на переменном токе согласно РЭ;
 - установите в полях "максимальное напряжение" и "максимальный ток" максимальные значения для поверяемой модификации согласно РЭ;
 - включите подачу высокого напряжения кнопкой "ПУСК".
 - увеличивая выходное напряжение плавным вращением энкодера установите следующие значения выходного тока: $0,1^{+0,02}$ мА; $(0,5 \pm 0,05)$ мА; $(1 \pm 0,05)$ мА, фиксируя соответствующие измеренные значения силы переменного тока эталонным прибором и аппаратом;
 - нажмите кнопку "СТОП", дождитесь пока аппарат установит регулятор напряжения в начальное положение, отключит подачу высокого напряжения и опустит штангу на высоковольтный выход;
 - отключите питание аппарата;
 - на высоковольтный вывод аппарата наложите штангу защитного заземления (в комплект не входит);
 - подключите в качестве R1 активную нагрузку номинальным значением $(2-2,2)$ МОм;
 - снимите штангу защитного заземления (в комплект не входит);
 - включите аппарат, включите подачу высокого напряжения кнопкой "ПУСК";
 - увеличивая выходное напряжение плавным вращением энкодера установите следующие значения выходного тока: $(5 \pm 0,1)$ мА; $(10 \pm 0,1)$ мА, фиксируя измеренные значения силы переменного тока эталонным прибором и аппаратом.
 - нажмите кнопку "СТОП", дождитесь пока аппарат установит регулятор напряжения в начальное положение, отключит подачу высокого напряжения и опустит штангу на высоковольтный выход;
 - отключите питание аппарата;
 - на высоковольтный вывод аппарата наложите штангу защитного заземления (в комплект не входит);
 - подключите в качестве R1 активную нагрузку номинальным значением $(0,7-0,8)$ МОм;
 - снимите штангу защитного заземления (в комплект не входит);
 - включите аппарат, включите подачу высокого напряжения кнопкой "ПУСК";
 - увеличивая выходное напряжение плавным вращением энкодера установите следующие значения силы переменного тока:
- для модификаций** СКАТ-70Ц, СКАТ-70ЦА, СКАТ-70Ц-К, СКАТ-70ЦА-К, СКАТ-70Ц-С, СКАТ-70ЦА-С, СКАТ-70Ц-Н, СКАТ-70ЦА-Н:
 $(20 \pm 0,5)$ мА; $(35 \pm 0,5)$ мА; $50_{-0,5}$ мА;
- для модификаций** СКАТ-100Ц, СКАТ-100ЦА, СКАТ-100Ц-С, СКАТ-100ЦА-С:
 $(20 \pm 0,5)$ мА; $35_{-0,5}$ мА
- и фиксируйте соответствующие измеренные значения силы переменного тока эталонным прибором и аппаратом;
- нажмите кнопку "СТОП", дождитесь пока аппарат установит регулятор напряжения в начальное положение, отключит подачу высокого напряжения и опустит штангу на высоковольтный выход;
 - отключите питание аппарата;
 - на высоковольтный вывод аппарата наложите штангу защитного заземления (в комплект не входит);
 - рассчитайте относительную погрешность измерений силы переменного тока синусоидальной формы частотой 50 Гц для каждого значения выходного тока по формуле (11.3);
 - рассчитайте пределы относительной погрешности измерения силы переменного тока синусоидальной формы частотой 50 Гц для каждого значения выходного тока I по

формулам (11.3.1) и (11.3.2).

10.4 Определение относительной погрешности измерений силы постоянного тока положительной или отрицательной полярности (среднее значение)

- Соберите схему, приведённую на рис. А.2 Приложения А, подключая конденсатор С1. Используйте нагрузку R1 номинальным значением (20-25) МОм;

- включите эталонный мультиметр РА1 и переведите его в режим измерений постоянного тока;

- включите аппарат согласно РЭ. Установите ручной режим работы аппарата на постоянном токе согласно РЭ;

- установите в полях “максимальное напряжение” и “максимальный ток” максимальные значения для поверяемой модификации согласно РЭ;

- включите подачу высокого напряжения кнопкой "ПУСК".

- увеличивая выходное напряжение плавным вращением энкодера установите следующие значения выходного тока: $0,1^{+0,02}$ мА; $(0,5 \pm 0,05)$ мА; $(1 \pm 0,05)$ мА, и фиксируйте измеренные значения силы постоянного тока эталонным прибором и аппаратом;

- нажмите кнопку "СТОП", дождитесь пока аппарат установит регулятор напряжения в начальное положение, отключит подачу высокого напряжения и опустит штангу на высоковольтный выход;

- отключите питание аппарата;

- на высоковольтный вывод аппарата наложите штангу защитного заземления (в комплект не входит);

- подключите в качестве R1 активную нагрузку номинальным значением (2-2,2) МОм;

- снимите штангу защитного заземления (в комплект не входит);

- включите аппарат, включите подачу высокого напряжения кнопкой "ПУСК";

- увеличивая выходное напряжение плавным вращением энкодера установите следующие значения силы постоянного тока: $(5 \pm 0,5)$ мА; $(10 \pm 0,5)$ мА; и фиксируйте соответствующие измеренные значения силы постоянного тока эталонным прибором и аппаратом;

- нажмите кнопку "СТОП", дождитесь пока аппарат установит регулятор напряжения в начальное положение, отключит подачу высокого напряжения и опустит штангу на высоковольтный выход;

- отключите питание аппарата;

- на высоковольтный вывод аппарата наложите штангу защитного заземления (в комплект не входит);

- подключите в качестве R1 активную нагрузку номинальным значением (0,7-0,8) МОм;

- снимите штангу защитного заземления (в комплект не входит);

- включите аппарат, включите подачу высокого напряжения кнопкой "ПУСК";

- увеличивая выходное напряжение плавным вращением энкодера установите значение силы постоянного тока:

для модификаций СКАТ-70Ц, СКАТ-70ЦА, СКАТ-70Ц-К, СКАТ-70ЦА-К,
СКАТ-70Ц-С, СКАТ-70ЦА-С, СКАТ-70Ц-Н, СКАТ-70ЦА-Н
20_{-0,5} мА;

для модификаций СКАТ-100Ц, СКАТ-100ЦА, СКАТ-100Ц-С, СКАТ-100ЦА-С
15_{-0,5} мА

и фиксируйте соответствующие измеренные значения силы постоянного тока эталонным прибором и аппаратом;

- нажмите кнопку "СТОП", дождитесь пока аппарат установит регулятор напряжения в начальное положение, отключит подачу высокого напряжения и опустит штангу на высоковольтный выход;

- отключите питание аппарата;

- на высоковольтный вывод аппарата наложите штангу защитного заземления

(в комплект не входит);

- рассчитайте относительную погрешность измерений для каждого значения силы постоянного тока по формуле (11.4):

- рассчитайте пределы относительной погрешности для каждого значения силы постоянного тока I по формулам (11.4.1) и (11.4.2).

11 Подтверждение соответствия средства измерений метрологическим требованиям

11.1 Подтверждение соответствия средства измерений метрологическим требованиям при определении относительной погрешности измерений среднеквадратических значений напряжения переменного тока синусоидальной формы частотой 50 Гц с одновременной проверкой коэффициента искажения синусоидальности кривой напряжения

Рассчитывают относительную погрешность измерений для каждого значения напряжения по формуле (11.1):

$$\delta = \frac{U_{изм} \cdot 1000 - U_{э} \cdot K}{U_{э} \cdot K} \cdot 100 \%, \quad (11.1)$$

где

$U_{изм}$ – измеренное значение напряжения переменного тока аппаратом, кВ

K – коэффициент масштабного преобразования

$U_{э}$ – показание эталонного прибора, В;

- рассчитывают пределы относительной погрешности для каждого значения напряжения в зависимости от модификации:

а) по формуле (11.1.1):

для модификаций СКАТ-70Ц, СКАТ-70ЦА, СКАТ-70Ц-К, СКАТ-70ЦА-К, СКАТ-70Ц-С, СКАТ-70ЦА-С, СКАТ-70Ц-Н, СКАТ-70ЦА-Н

$$\pm(2,0+0,04 \cdot (50/U_{изм}) - 1)); \quad (11.1.1)$$

б) по формуле (10.1.2):

для модификаций СКАТ-100Ц, СКАТ-100ЦА, СКАТ-100Ц-С, СКАТ-100ЦА-С

$$\pm(2,0+0,04 \cdot (70/U_{изм}) - 1)), \quad (11.1.2)$$

где

$U_{изм}$ – измеренное аппаратом значение напряжения переменного тока, кВ.

Результаты поверки считаются удовлетворительными, если:

- полученные значения относительной погрешности измерений среднеквадратических значений напряжения переменного тока синусоидальной формы частотой 50 Гц с нагрузкой и без нагрузки не превышают пределов допускаемой относительной погрешности измерений, рассчитанных по формулам (11.1.1) и (11.1.2) в зависимости от модификации аппарата;

- значения суммарного коэффициента гармонических составляющих напряжения не превышает 5 %.

11.2 Подтверждение соответствия средства измерений метрологическим требованиям при определении относительной погрешности измерений напряжения постоянного тока положительной или отрицательной полярности (амплитудное значение)

Рассчитывают относительную погрешность измерений для каждого значения напряжения по формуле (11.2):

$$\delta = \frac{U_{изм} \cdot 1000 - U_{э} \cdot K}{U_{э} \cdot K} \cdot 100 \%, \quad (11.2)$$

где

$U_{изм}$ – измеренное аппаратом значение напряжения постоянного тока, кВ;
 K – масштабный преобразователь;
 $U_э$ – показание эталонного прибора, В;
 - рассчитывают пределы относительной погрешности для каждого значения напряжения в зависимости от модификации:

а) по формуле (11.2.1):

для модификаций СКАТ-70Ц, СКАТ-70ЦА, СКАТ-70Ц-К, СКАТ-70ЦА-К, СКАТ-70Ц-С, СКАТ-70ЦА-С, СКАТ-70Ц-Н, СКАТ-70ЦА-Н:

$$\pm(2,0+0,04 \cdot (70/U_{изм}) - 1)); \quad (11.2.1)$$

б) по формуле (10.2.2):

для модификаций СКАТ-100Ц, СКАТ-100ЦА, СКАТ-100Ц-С, СКАТ-100ЦА-С:

$$\pm(2,0+0,04 \cdot (100/U_{изм}) - 1)), \quad (11.2.2)$$

где

$U_{изм}$ – измеренное аппаратом значение напряжения постоянного тока, кВ.

Результаты поверки считаются удовлетворительными, если:

- полученные значения относительной погрешности измерений напряжения постоянного тока с нагрузкой и без нагрузки не превышают пределов допускаемой относительной погрешности измерений напряжений постоянного тока;
- полярность выходного постоянного напряжения:
- для модификаций СКАТ-70Ц, СКАТ-70Ц-К, СКАТ-70Ц-С, СКАТ-70Ц-Н и СКАТ-100Ц, СКАТ-100Ц-С - отрицательная;
- для модификаций СКАТ-70ЦА, СКАТ-70ЦА-К, СКАТ-70ЦА-С СКАТ-70ЦА-Н и СКАТ-100ЦА СКАТ-100ЦА-С - положительная.

11.3 Подтверждение соответствия средства измерений метрологическим требованиям при определении относительной погрешности измерений среднеквадратических значений силы переменного тока синусоидальной формы частотой 50 Гц

Рассчитывают относительную погрешность измерений для каждого значения силы переменного тока синусоидальной формы частотой 50 Гц по формуле (11.3):

$$\delta = \frac{I_{изм} \cdot 1000 - I_э}{I_э} \cdot 100 \%, \quad (11.3)$$

где

$I_{изм}$ – измеренное аппаратом значение силы переменного тока, мА;

$I_э$ – показание эталонного прибора, мА;

- рассчитывают пределы относительной погрешности измерения силы переменного тока синусоидальной формы частотой 50 Гц для каждого значения выходного тока I в зависимости от модификации:

а) по формуле (10.3.1):

для модификаций СКАТ-70Ц, СКАТ-70ЦА, СКАТ-70Ц-К, СКАТ-70ЦА-К, СКАТ-70Ц-С, СКАТ-70ЦА-С, СКАТ-70Ц-Н, СКАТ-70ЦА-Н

$$\pm(2,0+0,1 \cdot (50/I_{изм}) - 1)); \quad (11.3.1)$$

б) по формуле (10.3.2):

для модификаций СКАТ-100Ц, СКАТ-100ЦА, СКАТ-100Ц-С, СКАТ-100ЦА-С

$$\pm(2,0+0,1 \cdot (35/I_{изм}) - 1)), \quad (11.3.2)$$

где

$I_{изм}$ – измеренное аппаратом значение силы переменного тока, мА.

Результаты поверки считаются удовлетворительными, если полученные значения относительной погрешности измерений среднеквадратических значений силы переменного тока синусоидальной формы частотой 50 Гц не превышают пределов допускаемой относительной погрешности измерений, рассчитанных по формулам (11.3.1) и (11.3.2) в зависимости от модификации аппарата.

11.4 Подтверждение соответствия средства измерений метрологическим требованиям при определении относительной погрешности измерений силы постоянного тока положительной или отрицательной полярности (среднее значение)

Рассчитывают относительную погрешность измерений для каждого значения силы постоянного тока по формуле (11.4):

$$\delta = \frac{I_{изм} \cdot 1000 - I_э}{I_э} \cdot 100 \%, \quad (11.4)$$

где

$I_{изм}$ – измеренное значение силы переменного тока аппаратом, мА;

$I_э$ – показание эталонного прибора, мА;

- рассчитывают пределы относительной погрешности для каждого значения силы постоянного тока I , в зависимости от модификации:

а) по формуле (11.4.1):

для модификаций СКАТ-70Ц, СКАТ-70ЦА, СКАТ-70Ц-К, СКАТ-70ЦА-К, СКАТ-70Ц-С, СКАТ-70ЦА-С, СКАТ-70Ц-Н, СКАТ-70ЦА-Н

$$\pm(2,0+0,1 \cdot (20/I_{изм}) - 1)); \quad (11.4.1)$$

б) по формуле (11.4.2):

для модификаций СКАТ-100Ц, СКАТ-100ЦА, СКАТ-100Ц-С, СКАТ-100ЦА-С

$$\pm(2,0+0,1 \cdot (15/I_{изм}) - 1)); \quad (11.4.2)$$

где

$I_{изм}$ – измеренное аппаратом значение силы переменного тока, мА.

Результаты поверки считаются удовлетворительными, если полученные значения относительной погрешности измерений постоянного тока не превышают пределов допускаемой относительной погрешности измерений постоянного тока, рассчитанных по формулам (11.4.1) и (11.4.2) в зависимости от модификации аппарата.

12 Оформление результатов поверки

Результаты поверки согласно Приказу Минпромторга России №2510 от 31 июля 2020 г. «Об утверждении порядка проведения поверки средств измерений, требования к знаку поверки и содержанию свидетельства о поверке», передаются в Федеральный информационный фонд по обеспечению единства измерений в соответствии с порядком создания и ведения Федерального информационного фонда по обеспечению единства измерений.

При проведении поверки в сокращенном объеме информация об объеме проведенной поверки передается в Федеральный информационный фонд по обеспечению единства измерений в соответствии с порядком создания и ведения Федерального информационного фонда по обеспечению единства измерений, регламентированным Федеральным законом №104-ФЗ.

Начальник отдела 206.1 ФГБУ «ВНИИМС»

С.Ю. Рогожин

Ведущий инженер отдела 206.1 ФГБУ «ВНИИМС»

Е.Б. Селиванова

Приложение А

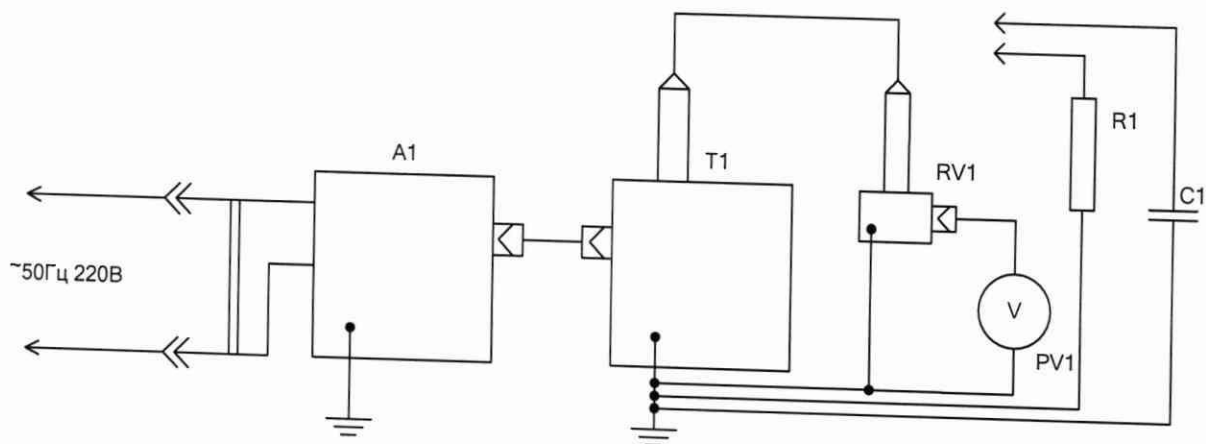


Рисунок А.1 Схема для определения относительной погрешности измерений напряжения постоянного тока и относительной погрешности измерений среднеквадратических значений напряжения переменного тока синусоидальной формы частотой 50 Гц.

- A1 – блок управления аппарата;
- T1 – высоковольтный блок аппарата;
- RV1 – делитель напряжения;
- PV1 – эталонный вольтметр;
- C1 – высоковольтный конденсатор (используется при работе на постоянном токе).
- R1 – нагрузка активная высоковольтная с различными номинальными значениями;

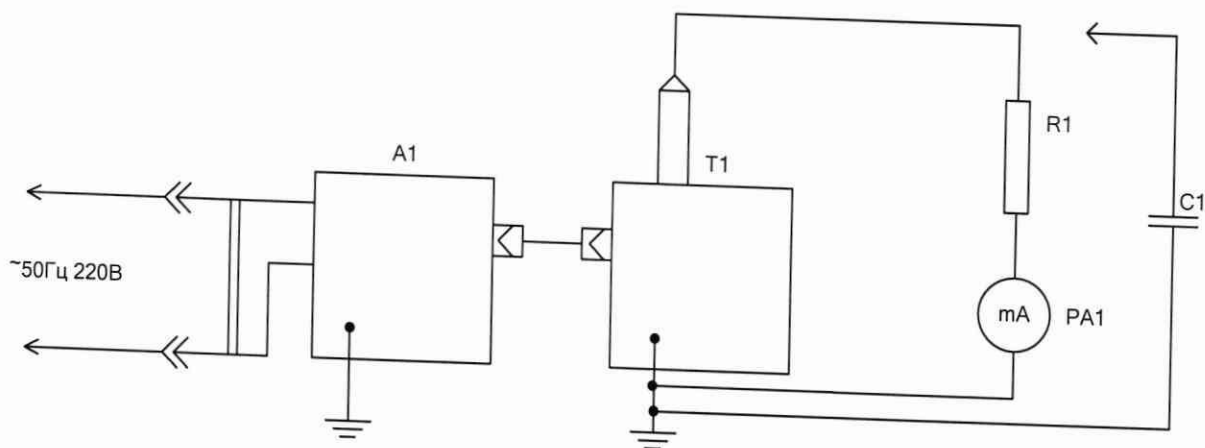


Рисунок А.2 Схема для определения относительной погрешности измерений силы постоянного тока и относительной погрешности измерений среднеквадратических значений силы переменного тока синусоидальной формы частотой 50 Гц

- A1 – блок управления аппарата;
- T1 – высоковольтный блок аппарата;
- PA1 – эталонный миллиамперметр;
- R1 – нагрузка активная высоковольтная с различными номинальными значениями;
- C1 – высоковольтный конденсатор (используется при работе на постоянном токе).