

**Федеральное государственное унитарное предприятие
«Всероссийский научно-исследовательский институт метрологии им. Д. И. Менделеева»
ФГУП «ВНИИМ им. Д. И. Менделеева»**

СОГЛАСОВАНО

Зам. генерального директора ФГУП
«ВНИИМ им. Д. И. Менделеева»



Е.П. Кривцов

М. п.

11 «апреля» 2022 г.

Государственная система обеспечения единства измерений

Стенды испытательные болтокомплектов 205

**Методика поверки
МП 253-0128-2022**

Руководитель НИО 253
А. А. Янковский

г. Санкт-Петербург
2022 г.

ОГЛАВЛЕНИЕ

1	ОБЩИЕ ПОЛОЖЕНИЯ.....	3
2	ПЕРЕЧЕНЬ ОПЕРАЦИЙ ПОВЕРКИ СРЕДСТВА ИЗМЕРЕНИЙ	4
3	ТРЕБОВАНИЯ К УСЛОВИЯМ ПРОВЕДЕНИЯ ПОВЕРКИ.....	4
4	МЕТРОЛОГИЧЕСКИЕ И ТЕХНИЧЕСКИЕ ТРЕБОВАНИЯ К СРЕДСТВАМ ПОВЕРКИ.....	4
5	ТРЕБОВАНИЯ (УСЛОВИЯ) ПО ОБЕСПЕЧЕНИЮ БЕЗОПАСНОСТИ ПРОВЕДЕНИЯ ПОВЕРКИ	6
6	ВНЕШНИЙ ОСМОТР СРЕДСТВА ИЗМЕРЕНИЙ.....	6
7	ПОДГОТОВКА К ПОВЕРКЕ И ОПРОБОВАНИЕ СРЕДСТВА ИЗМЕРЕНИЙ	6
8	ПОДТВЕРЖДЕНИЕ СООТВЕТСТВИЯ ПРОГРАММНОГО ОБЕСПЕЧЕНИЯ.....	7
9	ОПРЕДЕЛЕНИЕ МЕТРОЛОГИЧЕСКИХ ХАРАКТЕРИСТИК СРЕДСТВА ИЗМЕРЕНИЙ И ПОДТВЕРЖДЕНИЕ СООТВЕТСТВИЯ МЕТРОЛОГИЧЕСКИМ ТРЕБОВАНИЯМ.....	7
10	ОФОРМЛЕНИЕ РЕЗУЛЬТАТОВ ПОВЕРКИ.....	13
	ПРИЛОЖЕНИЕ А.	14

1 ОБЩИЕ ПОЛОЖЕНИЯ

1.1 Настоящая методика поверки распространяется на стенды испытательные болтокомплектов 205 (далее по тексту – стенды), изготовленные TesT GmbH, Германия, и устанавливает объём и порядок проведения поверки.

1.2 В результате поверки должны быть подтверждены следующие метрологические требования, приведенные в таблице 1.

Наименование характеристики	Значение
Диапазон измерений угловых перемещений	от 0° до 3600°
Диапазон измерений удлинения болтокомплекта, мм	от 1 до 10
Пределы допускаемой абсолютной погрешности измерений угловых перемещений	$\pm 0,2^\circ$
Пределы допускаемой абсолютной погрешности измерений удлинения болтокомплекта, мм	$\pm 0,01$
Диапазон измерений силы затяжки, кН (в зависимости от исполнения многокомпонентного датчика)	от 2,5 до 5000
Пределы допускаемой приведенной к верхнему пределу измерений погрешности измерений усилий затяжки, %	$\pm 0,5$
Диапазон измерений крутящего момента силы, Н·м (в зависимости от исполнения многокомпонентного датчика)	от 3 до 80000
Пределы допускаемой приведенной к верхнему пределу измерений погрешности измерений крутящего момента силы, %	$\pm 0,5$

1.3 Методика поверки обеспечивает прослеживаемость стендов:

- к государственному первичному эталону единицы длины ГЭТ 2-2021 в соответствии с поверочной схемой, утвержденной приказом Росстандарта № 2840 от 29.12.2018 г. «Об утверждении Государственной поверочной схемы для средств измерений длины в диапазоне от 10^{-9} до 100 мн длин волн в диапазоне от 0,2 до 50 мкм»;

- к государственному первичному эталону единицы плоского угла ГЭТ 22-2014 в соответствии с поверочной схемой, утвержденной приказом Росстандарта № 2482 от 26.11.2018 г. «Об утверждении Государственной поверочной схемы для средств измерений плоского угла»;

- к государственному первичному эталону единицы силы ГЭТ 32-2011 в соответствии с поверочной схемой, утвержденной приказом Росстандарта № 2498 от 22.10.2019 г. «Об утверждении Государственной поверочной схемы для средств измерений силы»;

- к государственному первичному эталону единицы крутящего момента силы ГЭТ 149-2010 в диапазоне до 20 кН·м в соответствии с поверочной схемой, утвержденной приказом Росстандарта № 1794 от 31.06.2019 г. «Об утверждении Государственной поверочной схемы для средств измерений крутящего момента силы».

1.4 Метод, обеспечивающий реализацию методики поверки: непосредственное сличение поверяемого средства измерений с эталоном той же единицы величины.

1.5 Методикой поверки не предусмотрена возможность проведения поверки отдельных измерительных каналов и (или) отдельных автономных блоков из состава средства измерений для меньшего числа измеряемых величин или на меньшем числе поддиапазонов измерений.

1.6 Перед началом работы необходимо ознакомиться с настоящей методикой поверки, эксплуатационной документацией, техническим описанием средств измерений и оборудования, используемых при проведении поверки.

1.7 При пользовании настоящей методикой поверки целесообразно проверить действие ссылочных документов по соответствующему указателю стандартов, составленному по состоянию на 1 января текущего года и по соответствующим информационным указателям, опубликованным в текущем году.

Если ссылочный документ заменен (изменен), то при пользовании настоящей методикой следует руководствоваться заменяющим (измененным) документом. Если ссылочный документ отменен без замены, то положение, в котором дана ссылка на него, применяется в части, не затрагивающей эту ссылку.

1.8 В тексте настоящей методики поверки имеются следующие сокращения:

- РЭ – руководство по эксплуатации;
- МП – методика поверки;
- ПО – программное обеспечение;
- ЭД – эксплуатационная документация

2 ПЕРЕЧЕНЬ ОПЕРАЦИЙ ПОВЕРКИ СРЕДСТВА ИЗМЕРЕНИЙ

2.1 При проведении поверки должны выполняться операции, указанные в таблице 2.

Таблица 2 – Операции при проведении поверки

Наименование операции	Номер пункта	Обязательность проведения операции при поверке	
		Первичной	Периодической
Внешний осмотр, проверка комплектности и маркировки	6	да	да
Опробование	7.2	да	да
Подтверждение соответствия программного обеспечения	8	да	да
Определение метрологических характеристик средства измерений и подтверждение соответствия метрологическим требованиям	9		
Определение абсолютной погрешности измерений удлинения	9.1	да	да
Определение абсолютной погрешности измерений угловых перемещений	9.2	да	да
Определение приведенной погрешности измерений силы затяжки	9.3	да	да
Определение приведенной погрешности измерений крутящего момента силы	9.4	да	да
Оформление результатов поверки	10	да	да

3 ТРЕБОВАНИЯ К УСЛОВИЯМ ПРОВЕДЕНИЯ ПОВЕРКИ

3.1 При проведении поверки должны быть соблюдены следующие условия:
 температура окружающего воздуха, °С от +17 до +23
 влажность, %, не более 80

4 МЕТРОЛОГИЧЕСКИЕ И ТЕХНИЧЕСКИЕ ТРЕБОВАНИЯ К СРЕДСТВАМ ПОВЕРКИ

4.1 При проведении поверки должны применяться средства измерений и вспомогательное оборудование, указанные в таблице 3.

Таблица 3

Операции поверки, требующие применение средств поверки	Метрологические и технические требования к средствам поверки, необходимые для проведения поверки	Перечень рекомендуемых средств поверки
п. 7.1 Контроль условий поверки	Средства измерений температуры окружающей среды в диапазоне измерений от 15 до 25 °С с абсолютной погрешностью не более 1 °С; Средства измерений относительной влажности воздуха в диапазоне от 20 до 90 % с погрешностью не более 3%;	Термогигрометр электронный CENTER мод. 315, регистрационный № 22129-09.
п. 9.1 Определение абсолютной погрешности измерений линейных перемещений	Рабочие средства измерений длины 3-й части - плоскопараллельные концевые меры длины в диапазоне от 0,1 до 1000 мм, пределы допускаемых абсолютных погрешностей Δ рабочих средств измерений составляют от $\pm 0,02$ мкм до ± 1 мм.	Меры длины концевые плоскопараллельные до 100 мм. Набор 2. ФИФОЕИ Рег. № 38376-13
п. 9.2 Определение абсолютной погрешности измерений угловых перемещений	Преобразователь угловых перемещений. Пределы допускаемой абсолютной погрешности измерений $\pm 10''$	Преобразователи угловых перемещений ЛИР-ДА190К. ФИФОЕИ Рег.№ 80050-20.
п. 9.3 Определение приведенной погрешности измерений усилия затяжки	Средства измерений силы в диапазоне измерений от 2,5 кН до 5 МН с пределами допускаемой относительной погрешности не более $\delta = 0,15\%$	Государственный рабочий эталон 1-го разряда единицы силы, рег. № 3.1.ZZB.0122.2015
	Средства измерений напряжения постоянного тока от 0,1 до 10 В. ПП $\pm 2,5 \cdot 10^{-6}$ В	Мультиметр 3458А. Регистрационный номер в Федеральном информационном фонде по обеспечению единства измерений 77012-19.
	Источник питания. Диапазон задаваемого напряжения от 0 до 10 В. Погрешность задания $\pm 0,005 U$.	Источник питания серии SG, модель SGA 10X400D-1CAA. Регистрационный номер в Федеральном информационном фонде по обеспечению единства измерений 59466-14
п. 9.4 Определение приведенной погрешности измерений крутящего момента силы	Средства измерений крутящего момента силы в диапазоне измерений от 3 до 80000 Н·м с пределами допускаемой относительной погрешности не более $\delta = 0,15\%$	Рабочий эталон 1-го разряда по государственной поверочной схеме для средств измерений крутящего момента силы, утвержденной приказом Росстандарта от 31 июля 2019 года N 1794. Государственный рабочий эталон 1 разряда единицы крутящего момента силы в диапазоне значений от 1 до 300 кНм. 3.1.ZZB.0287.2019

Операции поверки, требующие применение средств поверки	Метрологические и технические требования к средствам поверки, необходимые для проведения поверки	Перечень рекомендуемых средств поверки
	Средства измерений напряжения постоянного тока от 0,1 до 10 В. ПП $\pm 2,5 \cdot 10^{-6}$ В	Мультиметр 3458А. Регистрационный номер в Федеральном информационном фонде по обеспечению единства измерений 77012-19.
	Источник питания. Диапазон задаваемого напряжения от 0 до 10 В. Погрешность задания $\pm 0,005 U$.	Источник питания серии SG, модель SGA 10X400D-1CAA. Регистрационный номер в Федеральном информационном фонде по обеспечению единства измерений 59466-14
Примечание – Допускается использовать при поверке другие утвержденные и аттестованные эталоны единиц величин, средства измерений утвержденного типа и поверенные, удовлетворяющие метрологическим требованиям, указанным в таблице.		

5 ТРЕБОВАНИЯ (УСЛОВИЯ) ПО ОБЕСПЕЧЕНИЮ БЕЗОПАСНОСТИ ПРОВЕДЕНИЯ ПОВЕРКИ

5.1 При проведении поверки должны соблюдаться требования безопасности в соответствии с «Правилами технической эксплуатации электроустановок потребителями» и «Межотраслевыми правилами по охране труда (Правила безопасности) при эксплуатации электроустановок».

5.2 При работе с измерительными приборами и вспомогательным оборудованием должны соблюдаться требования безопасности, оговоренные в соответствующих технических описаниях и руководствах по эксплуатации применяемых приборов.

6 ВНЕШНИЙ ОСМОТР СРЕДСТВА ИЗМЕРЕНИЙ

6.1 При внешнем осмотре установить отсутствие механических повреждений на корпусах составных частей стенда. При проверке комплектности установить соответствие перечню, приведённому в эксплуатационной документации на стенд. При проверке маркировки установить наличие информационной таблички на корпусе основного блока стенда.

6.2 Результаты поверки считать положительными, если комплектность соответствует указанной в РЭ, нет механических повреждений корпуса и кабелей, места нанесений пломбы, заводского номера и маркировки соответствуют требованиям РЭ.

7 ПОДГОТОВКА К ПОВЕРКЕ И ОПРОБОВАНИЕ СРЕДСТВА ИЗМЕРЕНИЙ

7.1 Перед проведением поверки должны быть выполнены следующие подготовительные работы:

- проверка наличия поверочного оборудования и вспомогательных устройств (приспособлений), перечисленных в п.4;
- проверка наличия действующих свидетельств (отметок) о поверке используемых средств измерений;
- проверка соблюдения условий п.3;
- проверка наличия на корпусе стенда этикетки с товарным знаком фирмы-изготовителя;
- подготовка к работе поверяемого стенда, средств измерений и вспомогательных устройств, входящих в состав поверочного оборудования, в соответствии с их эксплуатационной документацией.

7.2 Опробование

При проведении опробования должна быть установлена работоспособность стенда.

7.2.1 Подготовить стенд к работе в соответствии с ЭД. Установить болтокомплект

7.2.2 Произвести нагружение болтокомплекта, составляющее 50% от максимального значения крутящего момента силы.

7.2.3 Результаты опробования считать положительными, если измеренное значение крутящего момента силы находится в пределах от 0,45 до 0,55 от максимального.

8 ПОДТВЕРЖДЕНИЕ СООТВЕТСТВИЯ ПРОГРАММНОГО ОБЕСПЕЧЕНИЯ

8.1 Подготовить стенд к работе в соответствии с ЭД.

8.2 Включить стенд. В строке меню выбрать пункт «Помощь», в выпадающем меню выбрать пункт «Информация».

8.3 Сличить идентификационные данные ПО с данными, приведёнными в таблице 3.

Таблица 3 - Идентификационные данные ПО стенда

Идентификационные признаки	Значение	
	Автономное ПО	Встроенное ПО
Идентификационное наименование ПО	TestWinner 950	TestWinner 950
Номер версии (идентификационный номер) ПО, не ниже	5.6.1	-
Цифровой идентификатор ПО (контрольная сумма)	-	-
Алгоритм вычисления идентификатора ПО	-	-

8.4 Стенд считается прошедшей поверку по пункту 8, если наименование и версия ПО соответствуют идентификационным данным программного обеспечения, приведённым в таблице 3.

9 ОПРЕДЕЛЕНИЕ МЕТРОЛОГИЧЕСКИХ ХАРАКТЕРИСТИК СРЕДСТВА ИЗМЕРЕНИЙ И ПОДТВЕРЖДЕНИЕ СООТВЕТСТВИЯ МЕТРОЛОГИЧЕСКИМ ТРЕБОВАНИЯМ

9.1 Определение абсолютной погрешности измерений удлинения

9.1.1 Подготовить стенд к работе в соответствии с руководством по эксплуатации.

9.1.2 Установить на стенд основание 5 (рисунок 1) и закрепить его на боковых направляющих. Установить на основание меру концевую 50 мм 2 и зафиксировать ее на основании с помощью держателя 4.

9.1.3 Подготовить меры концевые к работе в соответствии с руководством по эксплуатации.

9.1.4 Снять один из датчиков удлинения со своего штатного места и установить его на основании 5. Упереть измерительный шуп датчика в концевую меру 2 и, перемещая корпус датчика, добиться показаний на дисплее стенда ± 50 мкм. Зафиксировать положение корпуса датчика зажимом. Начальное положение датчика показано на рисунке 1а.

9.1.5 С помощью ПО стенда зафиксировать данное положение как начальное, установить удлинение равное 0.

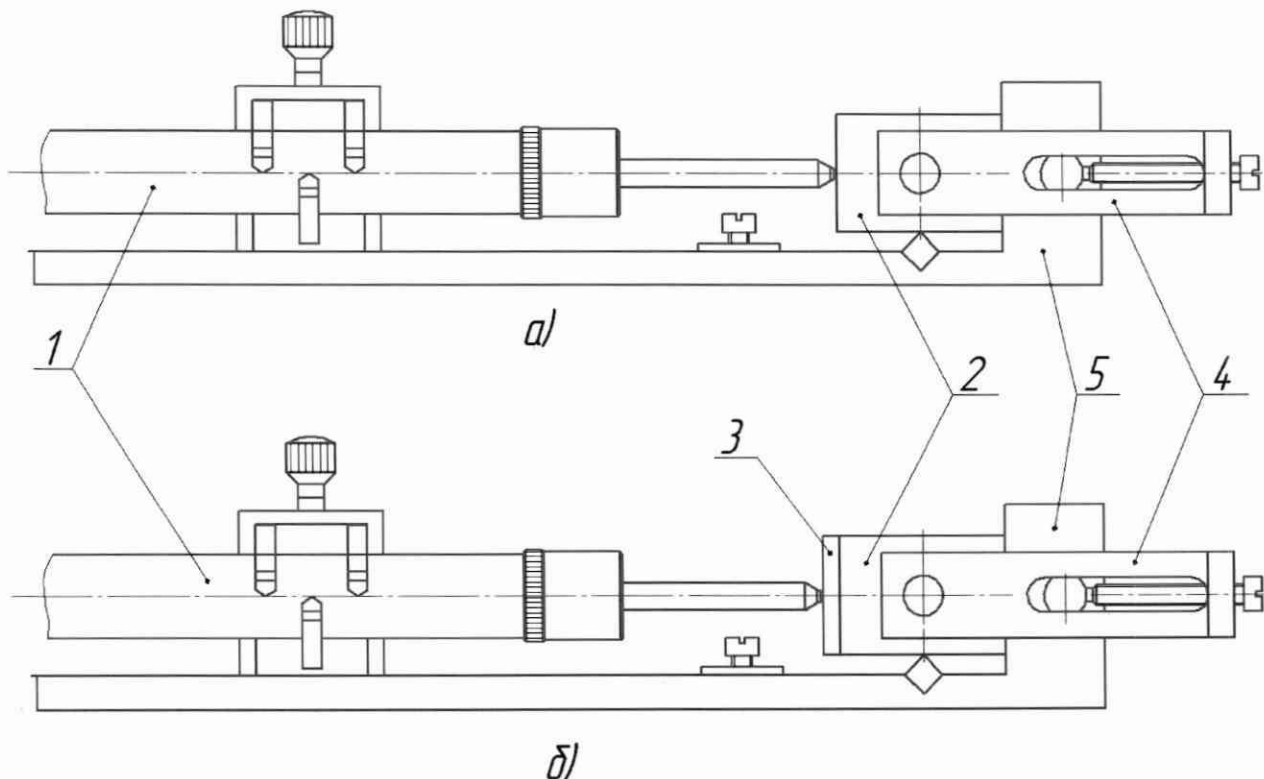


Рисунок 1 - Определение абсолютной погрешности удлинения – а) начальное положение, б) задано удлинение L . 1 – поверяемый датчик удлинения; 2 – концевая мера длины 50 мм ГОСТ 9038-90; 3 – концевая мера длины 1...10 мм ГОСТ 9038-90; 4 – держатель Mitutoyo 619035; 5 - основание

9.1.6 Выведя щуп датчика из контакта с концевой мерой, установить концевую меру с номинальным размером L_0 1 ... 10 мм в соответствии с рисунком 1б методом притира.

9.1.7 Обеспечить контакт щупа датчика с установленной концевой мерой. Измерить удлинение L с помощью станда. Повторить касания щупа датчика концевой меры 3 раза.

9.1.8 Определить абсолютную погрешность измерений удлинения стандом для каждого измерения по формуле:

$$\Delta_L = L - L_0 \quad (1)$$

9.1.9 Повторить операции по п.п. 9.1.4 – 9.1.8 для второго датчика удлинения.

9.1.10 Стенд считается выдержавшим поверку по пункту 9.1, если абсолютная погрешность измерений удлинения для каждого измерения не превышает $\pm 0,01$ мм.

9.2 Определение абсолютной погрешности измерений угловых перемещений

9.2.1 Подготовить станд к работе в соответствии с руководством по эксплуатации.

9.2.2 Установить переходной вал преобразователя угловых перемещений на шпиндель электропривода, а на неподвижную часть корпуса станда установить оправку в соответствии с рисунком 2. Точность установки переходного вала и оправки должны соответствовать требованиям, указанным на рисунке 2.

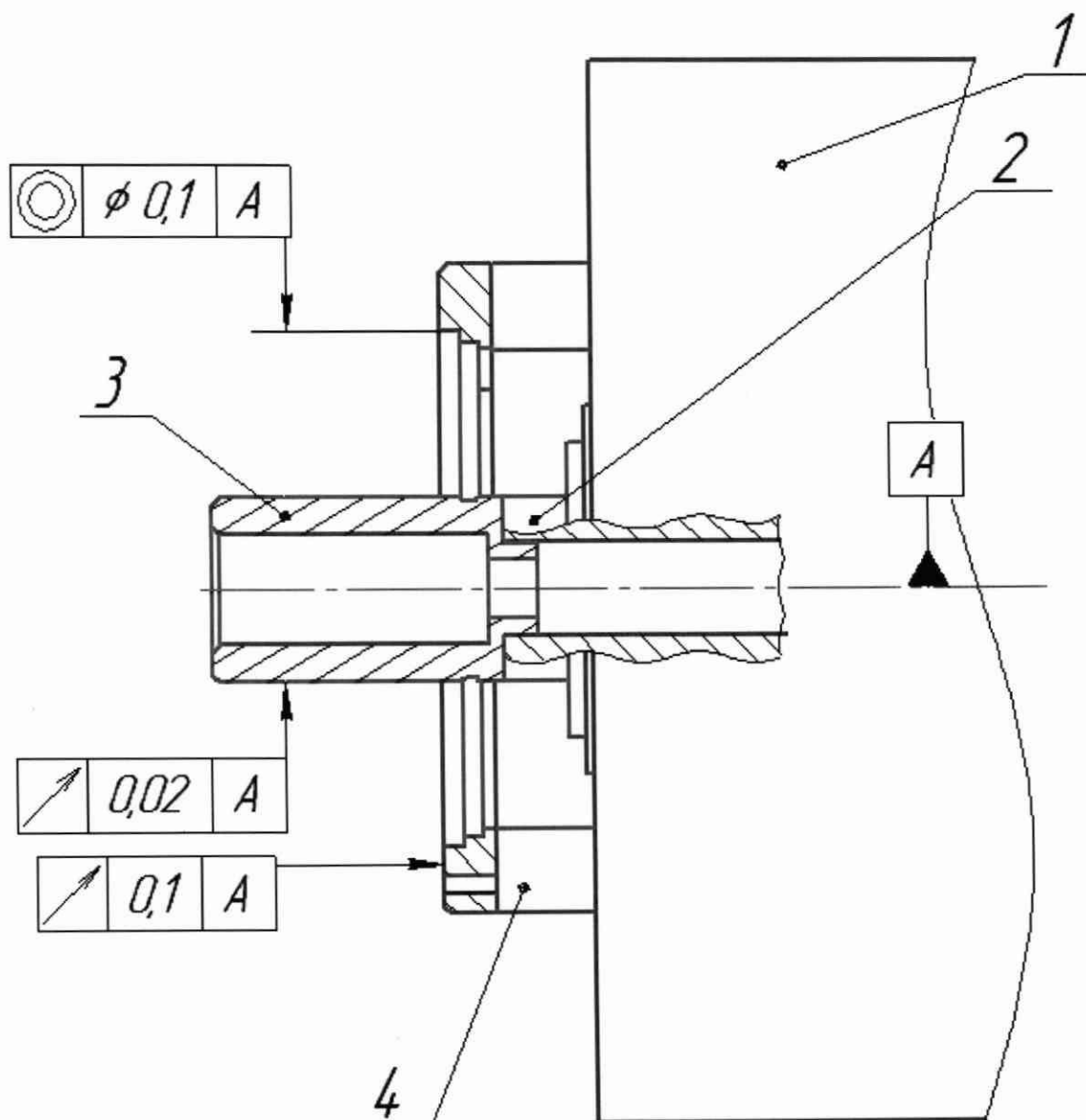


Рисунок 2 – Установочные требования. А – ось вращения,; 1 – корпус стенда; 2 – шпиндель; 3 – переходной вал; 4 – оправка.

9.2.3 Установить преобразователь угловых перемещений на оправку и зафиксировать хомут поворотной части на переходном валу (рисунок 3).

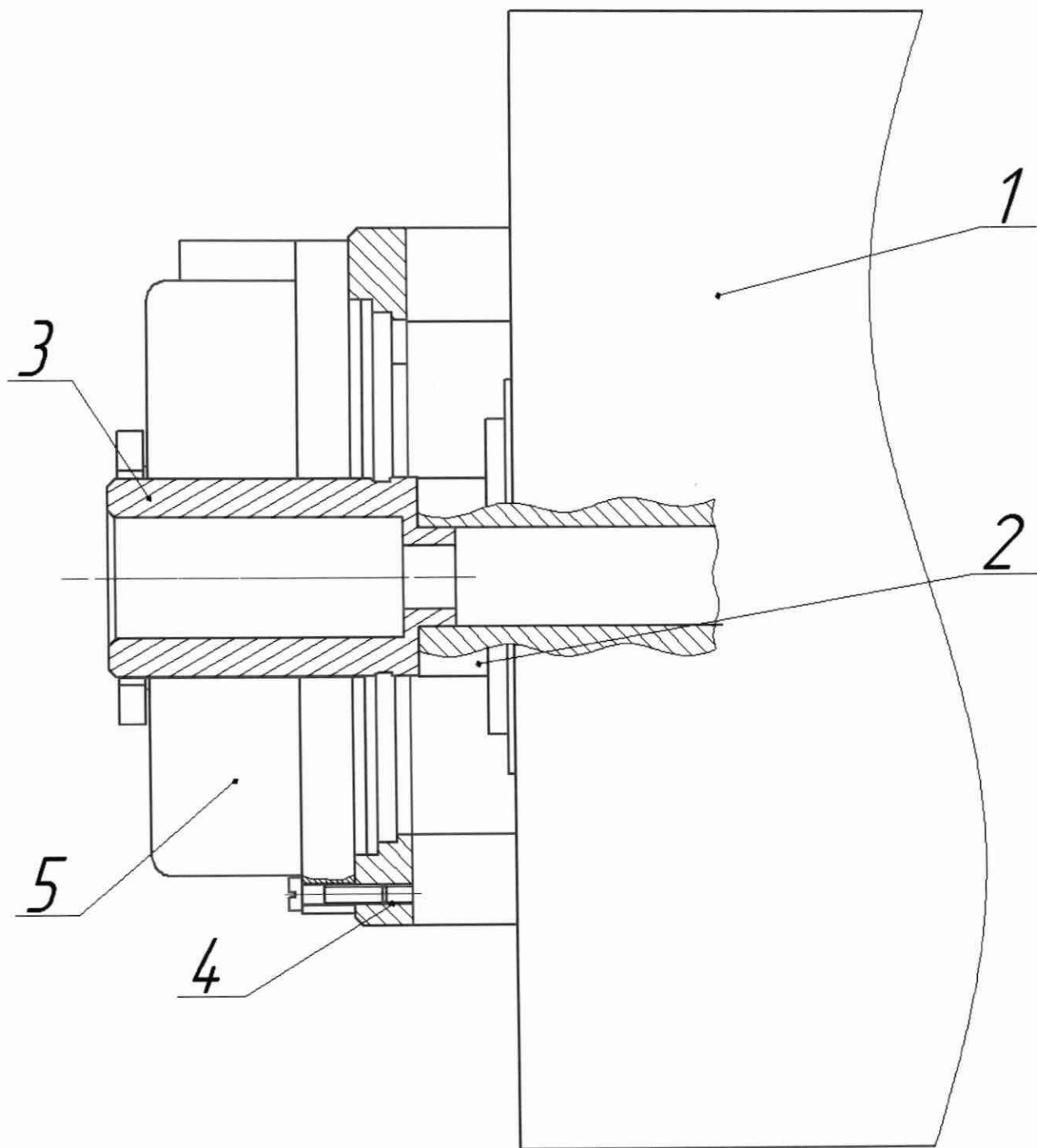


Рисунок 3 – Установленный преобразователь перемещений. 1 – корпус станда; 2 – шпиндель; 3 – переходной вал; 4 – оправка; 5 – преобразователь угловых перемещений.

9.2.4 Включить преобразователь перемещений и обнулить его показания

9.2.5 С помощью ПО станда установить начало отсчета.

9.2.6 Вращением шпинделя станда задать угол закручивания A равный 60° , контролируя перемещение по показаниям станда. Произвести измерения углового перемещения по показаниям преобразователя A_0 .

9.2.7 Определить абсолютную погрешность измерений углового перемещения стандом по формуле:

$$\Delta_A = A - A_0 \quad (2)$$

9.2.8 Повторить измерения, устанавливая угол закручивания 120° , 180° , ..., 720° , 1440° , 3600° .

9.2.9 Стенд считается выдержавшим поверку по пункту 9.2, если абсолютная погрешность измерений углового перемещения не превышает $\pm 0,2^\circ$.

9.3 Определение приведенной погрешности измерений силы затяжки

9.3.1 Определение приведенной погрешности измерений силы затяжки производится с демонтажем многокомпонентного датчика, входящего в состав поверяемого стенда. При этом возможен демонтаж только первичного преобразователя.

9.3.2 Определение приведенной погрешности измерений силы затяжки с демонтажем многокомпонентного датчика

9.3.2.1 Установить многокомпонентный датчик на рабочий эталон единицы силы.

9.3.2.2 С помощью рабочего эталона задать силу затяжки $F_0 \approx 0,1F_{\max}$, где F_{\max} - максимальная измеряемая сила затяжки для конкретного типа многокомпонентного датчика, входящего в состав испытываемого стенда. Измерить силу затяжки датчиком (F).

9.3.2.3 Определить приведенную погрешность измерений силы затяжки датчиком по формуле:

$$\delta_F = \frac{F - F_0}{F_{\max}} \quad (3)$$

9.3.2.4 Повторить измерения, устанавливая значение силы равные $0,2F_{\max}$, $0,5F_{\max}$, $0,7F_{\max}$, F_{\max} .

9.3.3 Определение приведенной погрешности измерений силы затяжки с демонтажем только первичного преобразователя многокомпонентного датчика

9.3.3.1 Отсоединить первичный преобразователь из состава многокомпонентного датчика. Подключить источник напряжения к входу вторичного преобразователя силы, задать напряжение на источнике, равное $0,1U_{\max}$, контролируемое мультиметром, U_{\max} - максимальное напряжение на выходе первичного преобразователя (определяется в соответствии с эксплуатационными документами). По показаниям стенда определить значение силы затяжки $F(0,1U_{\max})$.

9.3.3.2 Повторить операцию для значений напряжения $0,2U_{\max}$, $0,5U_{\max}$, $0,7U_{\max}$, U_{\max} . Построить интерполяционную зависимость $F(U)$ методом полинома для всех пар значений напряжения и силы.

9.3.3.3 Установить первичный преобразователь на рабочий эталон единицы силы, подключить мультиметр к выходу первичного преобразователя. С помощью эталона задать силу затяжки $F_0 \approx 0,1F_{\max}$, где F_{\max} - максимальная измеряемая сила затяжки для конкретного типа многокомпонентного датчика, входящего в состав поверяемого стенда. Измерить напряжение $U_{0,1F_{\max}}$ на выходе первичного преобразователя. По результатам, полученным в п. 4.5.3.3 определить значение $F(U_{0,1F_{\max}})$.

9.3.3.4 Повторить измерения, устанавливая значение силы равное $0,2F_{\max}$, $0,5F_{\max}$, $0,7F_{\max}$, F_{\max} .

9.3.3.5 Определить приведенную погрешность измерений силы затяжки стендом по формуле:

$$\delta_F = \frac{F - F_0}{F_{\max}} \quad (4)$$

9.3.4 Стенд считается выдержавшим поверку по пункту 9.3, если приведенная погрешность измерений силы затяжки не превышает 0,5%.

9.4 Определение приведенной погрешности измерений крутящего момента силы

9.4.1 Определение приведенной погрешности измерений крутящего момента силы производится с демонтажем многокомпонентного датчика, входящего в состав поверяемого стенда. При этом возможен демонтаж только первичного преобразователя. Определение

приведенной погрешности измерений крутящего момента силы производится для обоих каналов измерения момента (общего и на головке) одновременно.

9.4.2 Определение приведенной погрешности измерений крутящего момента силы затяжки с демонтажем многокомпонентного датчика

9.4.2.1 Установить многокомпонентный датчик на рабочий эталон единицы крутящего момента силы.

9.4.2.2 С помощью испытательной машины задать крутящий момент силы $M_0 \approx 0,1M_{\max}$, где M_{\max} - максимальное значение крутящего момента силы для конкретного типа многокомпонентного датчика, входящего в состав испытываемого стенда. Измерить крутящий момент силы стендом общий (M_1) и на головке (M_2).

9.4.2.3 Определить приведенную погрешность измерений крутящего момента силы датчиком по формуле:

$$\begin{aligned}\delta_{M_1} &= \frac{M_1 - M_0}{M_{\max}} \\ \delta_{M_2} &= \frac{M_2 - M_0}{M_{\max}}\end{aligned}\quad (5)$$

9.4.2.4 Повторить измерения, устанавливая усилие равное $0,2M_{\max}$, $0,5M_{\max}$, $0,7M_{\max}$, M_{\max} .

9.4.3 Определение приведенной погрешности измерений крутящего момента силы с демонтажем только первичного преобразователя многокомпонентного датчика

9.4.3.1 Отсоединить первичный преобразователь из состава многокомпонентного датчика. Подключить источник напряжения к входу вторичного преобразователя силы, задать напряжение на источнике, равное $0,1U_{\max}$, контролируемое мультиметром, U_{\max} - максимальное напряжение на выходе первичного преобразователя (определяется в соответствии с эксплуатационными документами). По показаниям стенда определить значение крутящего момента силы общего $M_1(0,1U_{\max})$ и на головке $M_2(0,1U_{\max})$.

9.4.3.2 Повторить операцию для значений напряжения $0,2U_{\max}$, $0,5U_{\max}$, $0,7U_{\max}$, U_{\max} . Построить интерполяционные зависимости $M_1(U)$ и $M_2(U)$ методом полинома для всех пар значений напряжения и крутящего момента силы.

9.4.3.3 Установить первичный преобразователь на рабочий эталон единицы крутящего момента силы, подключить мультиметр к выходу первичного преобразователя. С помощью эталона задать крутящий момент силы $M_0 \approx 0,1M_{\max}$, где M_{\max} - максимальное значение крутящего момента силы для конкретного типа многокомпонентного датчика, входящего в состав поверяемого стенда. Измерить напряжение $U_{0,1M_{\max}}$ на выходе преобразователя крутящего момента силы. По результатам, полученным в п. 4.6.4.3 определить значения $M_1(U_{0,1M_{\max}})$ и $M_2(U_{0,1M_{\max}})$.

9.4.3.4 Повторить измерения, устанавливая усилие равное $0,2M_{\max}$, $0,5M_{\max}$, $0,7M_{\max}$, M_{\max} .

9.4.3.5 Определить приведенную погрешность измерений крутящего момента силы стендом по формуле:

$$\begin{aligned}\delta_{M_1} &= \frac{M_1 - M_0}{M_{\max}} \\ \delta_{M_2} &= \frac{M_2 - M_0}{M_{\max}}\end{aligned}\quad (6)$$

9.4.4 Стенд считается выдержавшим поверку по пункту 9.4, если приведенная погрешность измерений крутящего момента силы не превышает 0,5%.

9.5 Стенд соответствует метрологическим требованиям, а результаты поверки считаются положительными, при положительных результатах в соответствии с п.п. 9.1. – 9.4

10 ОФОРМЛЕНИЕ РЕЗУЛЬТАТОВ ПОВЕРКИ

10.1 При положительных результатах поверки, проведенной в соответствии с настоящей методикой, оформляется протокол поверки в соответствии с ПРИЛОЖЕНИЕМ А.

10.2 При отрицательных результатах поверки стенд к применению не допускается.

10.3 Сведения о результатах поверки средств измерений должны быть переданы в Федеральный информационный фонд по обеспечению единства измерений.

10.4 По заявлению владельца средств измерений или лица, представившего их на поверку в случае положительных результатов поверки (подтверждено соответствие средств измерений метрологическим требованиям) наносит знак поверки и выдает свидетельства о поверке, оформленные в соответствии с требованиями к содержанию свидетельства о поверке и (или) в паспорт (формуляр) средств измерений вносит запись о проведенной поверке или в случае отрицательных результатов поверки (не подтверждено соответствие средств измерений метрологическим требованиям) выдает извещения о непригодности к применению средства измерений

ПРИЛОЖЕНИЕ А.

Протокол поверки

Стенд испытательный болтокомплектов 205, исполнение

Поверен в соответствии с МП 253-0128-2022 «ГСИ. Стенды испытательные болтокомплектов 205. Методика поверки»

Условия поверки:

Температура окружающего воздуха _____ °С.

Средства поверки

Наименование	Тип	Серийный номер
Средства измерений температуры окружающей среды	Термогигрометр электронный CENTER мод. 315	
Средства измерений относительной влажности воздуха		

Результаты поверки

1 Внешний осмотр, проверка комплектности _____

2 Опробование _____

3 Подтверждение соответствия программного обеспечения _____

4 Определение погрешности измерений

Абсолютная погрешность измерений удлинения _____, мм

Абсолютная погрешность измерений углового перемещения _____ °

Приведенная погрешность измерений усилия затяжки _____, %

Приведенная погрешность измерений крутящего момента силы _____, %

5 Заключение:

Стенд испытательный болтокомплектов 205, исполнение _____ №

, в комплекте:

многокомпонентный датчик тип _____, №

датчики линейного перемещения типа _____ №

пригоден / непригоден для применения.

Дата поверки « _____ » _____ 202_ г.

Поверитель _____

Подпись

Расшифровка подписи