



ФБУ «Омский ЦСМ»
Федеральное бюджетное учреждение
«Государственный региональный центр
стандартизации, метрологии
и испытаний в Омской области»

644116, Омская обл., г. Омск,
ул. Северная 24-я, д. 117А
☎ (3812) 68-07-99, 68-22-28
🌐 <https://csm.omsk.ru>
✉ info@ocsm.omsk.ru

Уникальный номер записи
об аккредитации в реестре
аккредитованных лиц

RA.RU.311670



СОГЛАСОВАНО

И.о. директора
ФБУ «Омский ЦСМ»

А.В. Бессонов

«09» сентября 2022 г.

«ГСИ. Нутромеры индикаторные НИ. Методика поверки»

МП 5.2-0195-2022

г. Омск
2022 г.

1 Общие положения

1.1 Настоящая методика поверки распространяется на нутромеры индикаторные НИ (далее – нутромеры), выпускаемые ООО «ВИНС» по ГОСТ 868-82 «Нутромеры индикаторные с ценой деления 0,01 мм. Технические условия», и устанавливает методику их первичной и периодической поверок.

1.2 Настоящая методика поверки применяется для поверки нутромеров, используемых в качестве рабочих средств измерений в соответствии с государственной поверочной схемой для средств измерений длины в диапазоне от $1 \cdot 10^{-9}$ до 100 м и длин волн в диапазоне от 0,2 до 50 мкм, утвержденной приказом Росстандарта от 29 декабря 2022 г. № 2840 в редакции приказа Росстандарта от 15 августа 2022 г. № 2018 (далее – ГПС).

В результате поверки должны быть подтверждены метрологические характеристики, приведенные в таблице 1.

Т а б л и ц а 1 – Метрологические характеристики нутромеров

Диапазон измерений, мм	Цена деления шкалы индикатора, мм	Предел допускаемой погрешности, мм					
		на любом участке диапазона измерений				при перемещении измерительного стержня на величину нормируемого наименьшего значения	
		0,1 мм		1,0 мм		Класс 1	Класс 2
		Класс 1	Класс 2	Класс 1	Класс 2		
от 6 до 10	0,01	0,005	0,008	—	—	0,008	0,012
от 10 до 18	0,01	0,005	0,008	—	—	0,008	0,012
от 18 до 50	0,01	0,005	0,008	0,010	0,012	0,012	0,015
от 50 до 100	0,01	—	—	0,010	0,012	0,015	0,018
от 100 до 160	0,01	—	—	0,010	0,012	0,015	0,018
от 160 до 250	0,01	—	—	0,010	0,012	0,015	0,018
от 250 до 450	0,01	—	—	—	0,014	—	0,022
от 450 до 700	0,01	—	—	—	0,014	—	0,022
от 700 до 1000	0,01	—	—	—	0,014	—	0,022

Примечания:

1 За погрешность принимают сумму наибольших абсолютных значений положительных и отрицательных показаний на любом поверяемом участке диапазона измерений.

2 Размах показаний не превышает $1/3$ цены деления шкалы индикатора.

3 Погрешность, вносимая неточным расположением центрирующего мостика, не должна превышать $1/3$ цены деления шкалы индикатора при вертикальном расположении нутромера.

1.3 При определении метрологических характеристик нутромеров в рамках проводимой поверки обеспечивается передача единицы длины в соответствии с ГПС, подтверждающая прослеживаемость к государственному первичному эталону единицы длины - метра ГЭТ 2-2021.

1.4 При определении метрологических характеристик поверяемого средства измерений применяется метод прямых измерений.

2 Перечень операций поверки

При проведении поверки выполняют операции, приведенные в таблице 2.

Т а б л и ц а 2 – Операции поверки

Наименование операции поверки	Обязательность выполнения операции поверки при		Номер раздела (пункта) методики поверки, в соответствии с которым выполняется операция поверки
	первичной поверке	периодической поверке	
Внешний осмотр средства измерений	Да	Да	7
Подготовка к поверке и опробование средства измерений	Да	Да	8
Определение метрологических характеристик средства измерений	—	—	9
Проверка радиуса сферы измерительных поверхностей стержней	Да	Нет	9.1
Проверка шероховатости измерительных поверхностей стержней и опорных поверхностей центрирующего мостика	Да	Нет	9.2
Проверка диапазона перемещения измерительного стержня	Да	Нет	9.3
Определение измерительного усилия и усилия центрирующего мостика	Да	Нет	9.4
Определение погрешности нутромера, вносимой неточным расположением центрирующего мостика	Да	Да	9.5
Определение погрешности нутромера	Да	Да	9.6
Определение размаха показаний	Да	Да	9.7

3 Требования к условиям проведения поверки

При проведении поверки должны быть соблюдены следующие условия:

- температура окружающего воздуха, °С (20±5);
- изменение температуры окружающего воздуха в течение часа, °С, не более 2;
- относительная влажность воздуха, % (58±20).

4 Требования к специалистам, осуществляющим поверку

К проведению поверки допускаются лица, прошедшие обучение в качестве поверителей, изучившие настоящую методику поверки и эксплуатационную документацию на нутромеры и средства их поверки.

5 Метрологические и технические требования к средствам поверки

При проведении поверки применяют основные и вспомогательные средства поверки, приведенные в таблице 3.

Т а б л и ц а 3 – Основные и вспомогательные средства поверки

Операция поверки, требующая применение средств поверки	Метрологические и технические требования к средствам поверки, необходимые для проведения поверки	Перечень рекомендуемых средств поверки
п.8 Подготовка к поверке и опробование средства измерений	Средство измерений температуры воздуха в диапазоне измерений от +15 до +25 °С с пределами допускаемой абсолютной погрешности не более $\pm 0,6$ °С	Прибор комбинированный Testo 622 (рег. № 53505-13)
	Средство измерений относительной влажности воздуха в диапазоне измерений от 38 до 78 % с пределами допускаемой абсолютной погрешности не более ± 3 %	
п.9.1 Проверка радиуса сферы измерительных поверхностей стержней	Двухкоординатные измерительные приборы с ценой деления не более 0,001 мм	Видеосистема измерительная серии Galileo Standart AVR 300 (рег. № 59383-14)
п.9.2 Проверка шероховатости измерительных поверхностей стержней и опорных поверхностей центрирующего мостика	Образцы шероховатости поверхности (сравнения) с параметром шероховатости <i>Ra</i> 0,16 и 0,63 мкм	Образец шероховатости 0,16 ШЦ ГОСТ 9378-93
		Образец шероховатости 0,63 ШЦ ГОСТ 9378-93
п.9.4 Определение измерительного усилия и усилия центрирующего мостика	Весы среднего (III) класса точности по ГОСТ OIML R 76-1-2011 с ценой деления не более 5 г, с наибольшим пределом взвешивания не менее 5 кг	Весы неавтоматического действия Vibra АВ-12001СЕ (рег. № 63830-16)
	Стойка с допускаемым прогибом не более 0,0005 мм	Стойка С-II-28-125×125 ГОСТ 10197-70 с кронштейном (приложение А)
	Концевые меры ГОСТ 9038-90 номинальной длиной 50 мм (2 шт.)	Меры длины концевые плоскопараллельные (рег. № 17726-98)
	Гири класса точности M_1 с номинальным значением массы от 1 до 500 г (2 набора) по ГОСТ OIML R 111-1-2009	Гири класса точности M_1 (рег. № 36068-07)
п.9.5 Определение погрешности нутромера, вносимой неточным расположением центрирующего мостика	Концевые меры ГОСТ 9038-90 2-го класса точности	Меры длины концевые плоскопараллельные (рег. № 17726-98)
	Плоскопараллельные боковики с допуском плоскопараллельности измерительных поверхностей 0,50 мкм	Плоскопараллельные боковики ГОСТ 4119-76

Продолжение таблицы 3

Операция поверки, требующая применение средств поверки	Метрологические и технические требования к средствам поверки, необходимые для проведения поверки	Перечень рекомендуемых средств поверки
п.9.5 Определение погрешности нутромера, вносимой неточным расположением центрирующего мостика	Длиномеры горизонтальные с диапазоном измерений внутренних размеров от 6 до 250 мм, с пределами допускаемой абсолютной погрешности не более $\pm 0,5$ мкм	Прибор универсальный для измерения длины Precimar ULM 600 (рег. № 37804-08)
	Средства измерений наружных размеров в диапазоне от 0 до 160 мм с пределами допускаемой абсолютной погрешности не более 0,10 мм	Штангенциркуль ШЦ-I или ШЦ-II ГОСТ 166-89
	Кольца установочные с номинальными внутренними диаметрами равными нижним пределам измерений нутромеров, с отклонением от круглости не более 2 мкм	Кольца торговой марки «КАЛИБР» (рег. № 77293-20)
п.9.6 Определение погрешности нутромера	Приспособление с микрометрической головкой (приложение Б)	Приспособление с головкой микрометрической МГ (рег. № 7422-79)
п.9.7 Определение размаха показаний	Приспособление с микрометрической головкой (приложение Б)	Приспособление с головкой микрометрической МГ (рег. № 7422-79)
<p>Примечание – Допускается использовать при поверке другие утвержденные и аттестованные эталоны единиц величин, поверенные средства измерений утвержденного типа, обеспечивающие определение метрологических характеристик поверяемых средств измерений.</p>		

6 Требования (условия) по обеспечению безопасности проведения поверки

6.1 При подготовке к проведению поверки следует соблюдать правила пожарной безопасности, установленные для работы с легковоспламеняющимся жидкостями, к которым относится бензин, используемый для промывки.

6.2 Бензин хранят в металлической посуде, плотно закрытой металлической крышкой, в количестве не более однодневной нормы, требуемой для промывки.

6.3 Промывку проводят в резиновых технических перчатках.

7 Внешний осмотр средства измерений

7.1 При проведении осмотра должно быть установлено соответствие внешнего вида наружных поверхностей нутромера и его принадлежностей, комплектности нутромера, его маркировки и упаковки требованиям ГОСТ 868-82:

- измерительные поверхности стержней должны быть оснащены твердым сплавом (допускается измерительные поверхности стержней изготавливать хромированными из стали твердостью не менее 57 HRC по ГОСТ 9013-59);

- нутромер должен иметь ручку из материала с малой теплопроводностью;

- наружные металлические поверхности нутромера должны иметь надежное антикоррозионное покрытие;

- комплектность нутромера должна соответствовать указанной в паспорте;

- на нутромере должны быть нанесены: порядковый номер по системе нумерации предприятия-изготовителя; диапазон измерений; обозначение ГОСТ 868-82; товарный знак предприятия-изготовителя;

- индикатор, входящий в состав нутромера, должен быть утвержденного типа (рег. № 87281-22), заводской номер, указанный на индикаторе, должен соответствовать указанному в паспорте;

- на футляре нутромера должны быть нанесены: наименование средства измерений; диапазон измерений; класс точности; обозначение ГОСТ 868-82; товарный знак предприятия-изготовителя;

- на футляре нутромера или табличке под вставки рядом с гнездами под сменные измерительные стержни должен быть нанесен диапазон измерений, соответствующий данному стержню;

- у нутромеров с диапазоном измерений свыше 50 мм диапазон измерений, соответствующий данному стержню, должен быть нанесен также на сменном измерительном стержне.

7.2 Проверяют в Федеральном информационном фонде по обеспечению единства измерений наличие сведений о положительных результатах поверки индикатора, входящего в состав нутромера. Сведения о поверке индикатора должны быть действующими на момент поверки нутромера.

7.3 Нутромер, не соответствующий перечисленным требованиям, к дальнейшей поверке не допускается.

8 Подготовка к поверке и опробование средства измерений

8.1 Перед проведением поверки измерительные поверхности стержней нутромера, опорные поверхности центрирующего мостика, средства поверки должны быть промыты бензином или бензином-растворителем, или моющими растворами с пассиваторами, вытерты чистой фланелевой салфеткой или салфеткой из хлопчатобумажной ткани и выдержаны на рабочем месте не менее 3 ч.

8.2 При выполнении операций поверки контролируют соответствие условий проведения поверки требованиям, приведенным в разделе 3 настоящей методики поверки.

8.3 При опробовании нутромера проверяют взаимодействие частей нутромера:

- сменные измерительные стержни должны от руки ввинчиваться в корпус нутромера и надежно крепиться прилагаемым к прибору крепежным инструментом;
- индикатор должен надежно крепиться в корпусе нутромера;
- перемещения подвижного измерительного стержня нутромера и стрелки индикатора должны быть плавными.

8.4 Нутромер, не соответствующий перечисленным требованиям, к дальнейшей поверке не допускается.

9 Определение метрологических характеристик средства измерений

9.1 Проверка радиуса сферы измерительных поверхностей стержней

9.1.1 Проверку радиуса сферы измерительных поверхностей стержней измерением на видеосистеме измерительной.

9.1.2 Радиус сферы измерительных поверхностей стержней должен соответствовать значениям, приведенным в таблице 4.

Т а б л и ц а 4 – Основные технические характеристики

Наименование характеристики	Значение для нутромера с диапазоном измерений в мм								
	от 6 до 10	от 10 до 18	от 18 до 50	от 50 до 100	от 100 до 160	от 160 до 250	от 250 до 450	от 450 до 700	от 700 до 1000
Радиус сферы измерительных поверхностей стержней, мм	от 1,8 до 2,8	от 2,5 до 4,5	от 5,0 до 8,0	от 18,0 до 22,0	от 30,0 до 40,0	от 30,0 до 40,0	от 30,0 до 40,0	от 30,0 до 40,0	от 30,0 до 40,0
Наименьшее перемещение измерительного стержня, мм	0,6	0,8	1,5	4,0	4,0	4,0	6,0	8,0	8,0
Измерительное усилие нутромера, Н	от 2,5 до 4,5	от 2,5 до 4,5	от 2,5 до 4,5	от 4,0 до 7,0	от 5,0 до 9,0	от 5,0 до 9,0	от 5,0 до 9,0	от 5,0 до 9,0	от 5,0 до 9,0

Продолжение таблицы 4

Наименование характеристики	Значение для нутромера с диапазоном измерений в мм								
	от 6 до 10	от 10 до 18	от 18 до 50	от 50 до 100	от 100 до 160	от 160 до 250	от 250 до 450	от 450 до 700	от 700 до 1000
Измерительное усилие центрирующего мостика, Н	от 5,0 до 8,5	от 5,0 до 8,5	от 5,0 до 8,5	от 7,5 до 12,0	от 9,5 до 16,0	от 9,5 до 16,0	от 9,5 до 16,0	от 9,5 до 16,0	от 9,5 до 16,0

9.2 Проверка шероховатости измерительных поверхностей стержней и опорных поверхностей центрирующего мостика

9.2.1 Шероховатость измерительных поверхностей нутромера и опорных поверхностей центрирующего мостика проверяют визуально сравнением с образцами шероховатости.

9.2.2 Параметр шероховатости измерительных поверхностей стержней Ra по ГОСТ 2789-73 должен быть не более 0,16 мкм.

9.2.3 Параметр шероховатости опорных поверхностей центрирующих мостиков Ra по ГОСТ 2789-73 должен быть не более 0,63 мкм.

9.3 Проверка диапазона измерения нутромера и диапазона перемещения измерительного стержня

9.3.1 Перемещение измерительного стержня определяют непосредственно по шкале индикатора нутромера.

9.3.2 Перемещение измерительного стержня должно соответствовать значениям, приведенным в таблице 4.

9.4 Определение измерительного усилия и усилия центрирующего мостика

9.4.1 Измерительное усилие нутромера и усилие центрирующего мостика определяют с помощью весов. Для этого нутромер закрепляют в стойке, измерительный стержень нутромера с отключенным мостиком подводят к площадке весов и нажимают на нее, перемещая кронштейн стойки с закрепленным в ней нутромером. В момент начала перемещения стрелки индикатора производят отсчет по шкале весов. Такие же снятия отсчета показаний производят в середине и конце диапазона перемещения стрелки индикатора.

9.4.2 Аналогичным методом определяют усилие центрирующего мостика, наблюдая перемещение центрирующего мостика в пределах его рабочего хода. Для того чтобы при этом измерительный стержень не касался площадки весов, мостик накладывают на две концевые меры одного размера.

Примечание – Для перевода результатов измерений измерительных усилий в ньютоны необходимо умножить полученные результаты измерений в килограммах на значение ускорения свободного падения, принятое в месте проведения поверки.

9.4.3 У нутромеров с верхним пределом измерений свыше 450 мм усилие центрирующего мостика определяют при непосредственном нагружении мостика симметрично расположенными гирями равной массы. Усилие центрирующего мостика будет соответствовать установленным требованиям, если перемещение центрирующего мостика в пределах рабочего хода происходит под давлением гирь, масса которых меньше усилия, указанного в таблице 4, на величину массы мостика (270 г у нутромера НИ 450-700-2; 680 г у нутромера НИ 700-1000-2).

9.4.4 Измерительное усилие нутромера и усилие центрирующего мостика должны соответствовать значениям, указанным в таблице 4.

9.5 Определение погрешности нутромера, вносимой неточным расположением центрирующего мостика

9.5.1 У нутромера с верхним пределом измерения до 250 мм включительно погрешность, вносимую неточным расположением центрирующего мостика, определяют по кольцу и блоку концевых мер длины с боковиками.

Разность размеров между диаметром кольца в отмеченном сечении и размером блока с притертыми боковиками по внутренним сторонам боковиков не должна превышать 0,02 мм. Блок с притертыми боковиками закрепляют в струбцине.

Разность указанных размеров определяют нутромером, и затем определяют разность тех же размеров на длиномере.

Отклонение разности размеров, измеренной нутромером, от разности размеров, определенной на длиномере, принимают за погрешность нутромера, вносимую неточным расположением центрирующего мостика.

9.5.2 У нутромера с верхним пределом диапазона измерений свыше 250 мм погрешность, вносимую неточным расположением центрирующего мостика, определяют только по кольцу (без применения блоков концевых мер).

Нутромер вводят в кольцо вначале с отведенным центрирующим мостиком и измеряют диаметр отверстия в определенном сечении. Затем измеряют тот же диаметр с центрирующим мостиком.

Разность отсчетов принимают за погрешность нутромера, вносимую неточным расположением центрирующего мостика.

9.5.3 У нутромера с верхним пределом диапазона измерений свыше 450 мм допускается взамен измерений по п.9.5.2 определять расположение опорных поверхностей мостика относительно оси измерительного стержня.

Для этого необходимо выкрутить направляющий винт на втулке центрирующего мостика, снять центрирующий мостик с нутромера и измерить штангенциркулем расстояние от опорных поверхностей до оси посадочного отверстия.

9.6 Определение погрешности нутромера

9.6.1 Погрешность нутромера определяют на приспособлении с микрометрической головкой сравнением показаний нутромера с показаниями микрометрической головки.

9.6.2 Нутромер устанавливают в приспособлении таким образом, чтобы измерительный стержень был соосен микрометрическому винту головки. В начальном положении производят предварительное перемещение измерительного стержня индикатора нутромера примерно на 1 мм и предварительное перемещение измерительного стержня нутромера на 0,05 мм (не менее).

9.6.3 Стрелку индикатора нутромера устанавливают на нулевой штрих шкалы. Микрометрический винт головки перемещают с интервалами в соответствии с таблицей 5, и производят отсчеты по шкале индикатора при прямом ходе измерительного стержня нутромера.

Т а б л и ц а 5 – Интервалы, через которые производят определение погрешности

Пределы измерений, мм	Интервалы, через которые производят определение погрешности, мм		
	в пределах перемещения измерительного стержня	на любом участке в 1 мм	на любом участке в 0,1 мм
от 6 до 10	0,05	—	0,02
от 10 до 18	0,05	—	0,02
от 18 до 50	0,10	0,10	0,02
от 50 до 100	0,30	0,10	—
от 100 до 160	0,30	0,10	—
от 160 до 250	0,30	0,10	—
от 250 до 450	0,50	0,10	—
от 450 до 700	0,50	0,10	—
от 700 до 1000	0,50	0,10	—

9.6.4 Участки хода измерительного стержня, на которых определяют погрешность в пределах 1 мм и в пределах 0,1 мм, выбирают на основании результатов определения погрешности нутромера на всем пределе измерений. Эти участки, соответствующие перемещению в 1 и 0,1 мм, должны содержать наибольшую алгебраическую разность отклонений в показаниях по сравнению с другими участками.

9.7 Определение размаха показаний

9.7.1 Размах показаний определяют на приспособлении с микрометрической головкой. Для этого микрометрический винт головки устанавливают 10 раз в одно и то же положение, каждый раз подводя винт с одной и той же стороны и снимая показания по шкале индикатора (микрометр на ввинчивание).

9.7.2 Наибольшая разность показаний нутромера определяет размах показаний.

10 Подтверждение соответствия средства измерений метрологическим требованиям

Нутромер считают соответствующим метрологическим требованиям, если:

- нутромер соответствует требованиям, приведенным в п.п.7, 8, 9.1-9.4;
- погрешность нутромера, вносимая неточным расположением центрирующего мостика, определяемая по п.9.5, не превышает 1/3 цены деления шкалы индикатора;

Примечание – При определении выполнении измерений по п.9.5.3 допуск симметричности расположения опорных поверхностей относительно оси посадочного отверстия не должен превышать 0,5 мм.

- погрешность нутромера, определяемая по п.9.6, не превышает значений, приведенных в таблице 1;

- размах показаний нутромера, определяемый по п.9.7, не превышает 1/3 цены деления шкалы индикатора.

11 Оформление результатов поверки

11.1 Результаты поверки оформляют протоколом произвольной формы.

11.2 Сведения о результатах поверки передаются в Федеральный информационный фонд по обеспечению единства измерений в установленном порядке. Дополнительно указывают информацию (модификацию, заводской номер) об индикаторе, входящем в состав нутромера.

11.3 Нанесение знака поверки на нутромер не предусмотрено.


11.4 В случае положительных результатов первичной поверки в паспорт на нутромер вносят запись о проведенной поверке.

11.5 В случае положительных результатов периодической поверки по заявлению владельца нутромера или лица, представившего его на поверку, выдается свидетельство о поверке установленного образца.


11.6 В случае отрицательных результатов поверки по заявлению владельца нутромера или лица, представившего его на поверку, выдается извещение о непригодности к применению установленного образца с указанием причин непригодности.

Начальник отдела поверки и калибровки средств измерений
геометрических величин ФБУ «Омский ЦСМ»

Ведущий инженер по метрологии ФБУ «Омский ЦСМ»



П.А. Мокеев



Д.А. Воробьев

Приложение А
(справочное)
Кронштейн

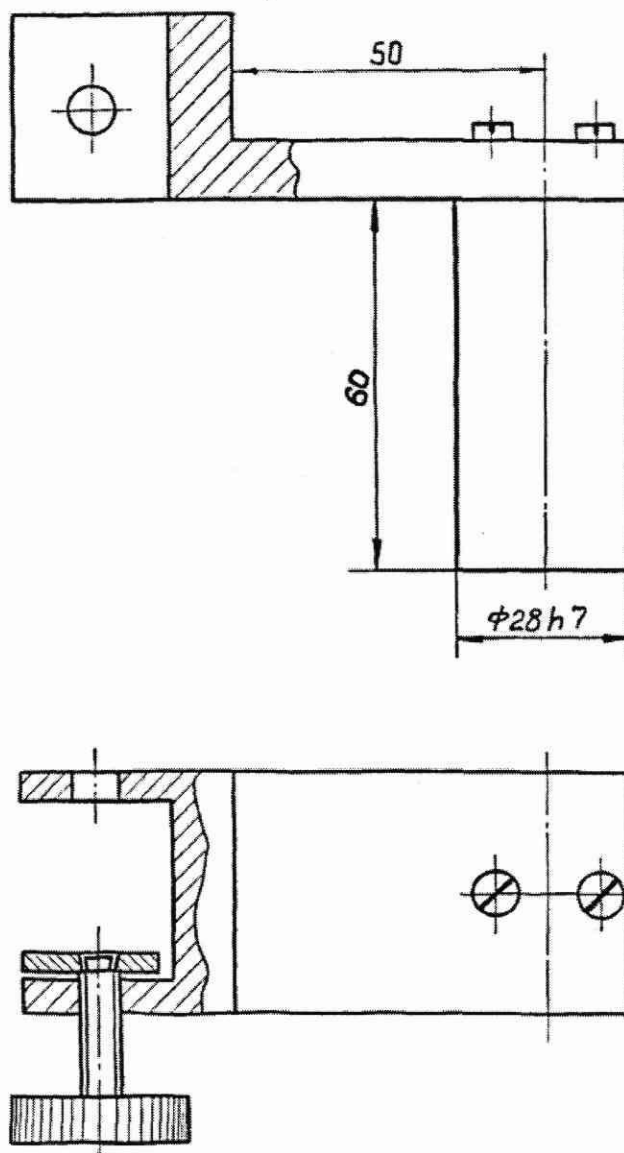
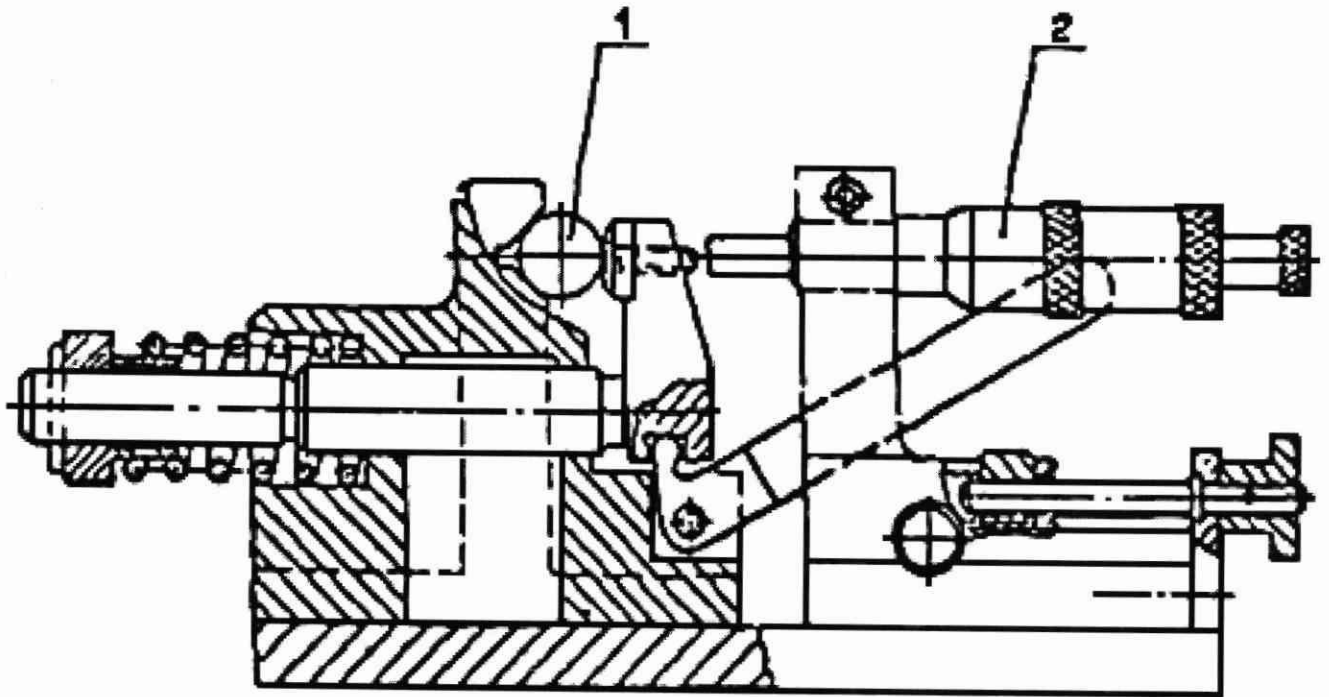


Рисунок А.1 – Общий вид кронштейна

Приложение Б
(справочное)
Приспособление с микрометрической головкой



- 1 – Нутромер
- 2 – Микрометр МГ 25–1 ГОСТ 6507-90

Рисунок Б.1 – Общий вид приспособления