

**СОГЛАСОВАНО**

Первый заместитель генерального  
директора – заместитель по научной  
работе ФГУП «ВНИИФТРИ»



А.Н. Щипунов

10 2022 г.

**Государственная система обеспечения единства измерений**

**Приемники – компараторы  
ЧК7-56А**

Методика поверки

**МП 651-22-068**

р.п. Менделеево  
2022 г.

## Содержание

1 ОБЩИЕ ПОЛОЖЕНИЯ .....	3
2 ПЕРЕЧЕНЬ ОПЕРАЦИЙ ПОВЕРКИ .....	3
3 ТРЕБОВАНИЯ К УСЛОВИЯМ ПРОВЕДЕНИЯ ПОВЕРКИ.....	4
4 ТРЕБОВАНИЯ К СПЕЦИАЛИСТАМ, ОСУЩЕСТВЛЯЮЩИМ ПОВЕРКУ .....	5
5 МЕТРОЛОГИЧЕСКИЕ И ТЕХНИЧЕСКИЕ ТРЕБОВАНИЯ К СРЕДСТВАМ ПОВЕРКИ...	5
6 ТРЕБОВАНИЯ (УСЛОВИЯ) ПО ОБЕСПЕЧЕНИЮ БЕЗОПАСНОСТИ ПРОВЕДЕНИЯ ПОВЕРКИ .....	6
7 ВНЕШНИЙ ОСМОТР СРЕДСТВА ИЗМЕРЕНИЙ.....	7
8 ПОДГОТОВКА К ПОВЕРКЕ И ОПРОБОВАНИЕ СРЕДСТВА ИЗМЕРЕНИЙ .....	7
9 ПРОВЕРКА ПРОГРАММНОГО ОБЕСПЕЧЕНИЯ СРЕДСТВА ИЗМЕРЕНИЙ .....	7
10 ОПРЕДЕЛЕНИЕ МЕТРОЛОГИЧЕСКИХ ХАРАКТЕРИСТИК СРЕДСТВА ИЗМЕРЕНИЙ.....	8
11 ПОДТВЕРЖДЕНИЕ СООТВЕТСТВИЯ СРЕДСТВА ИЗМЕРЕНИЙ МЕТРОЛОГИЧЕСКИМ ТРЕБОВАНИЯМ.....	13
12 ОФОРМЛЕНИЕ РЕЗУЛЬТАТОВ ПОВЕРКИ .....	15

## 1 ОБЩИЕ ПОЛОЖЕНИЯ

1.1 Настоящая методика устанавливает методы и средства первичной и периодической поверок приемников – компараторов ЧК7-56А (далее – ЧК7-56А), изготавливаемых АО «ННПО имени М. В. Фрунзе», г. Нижний Новгород, при выпуске, в эксплуатации, а также после хранения и ремонта.

1.2 При проведении поверки ЧК7-56А должны применяться эталоны, обеспечивающие прослеживаемость к государственному первичному эталону единиц времени, частоты и национальной шкалы времени ГЭТ 1-2022 в соответствии с Государственной поверочной схемой для средств измерения времени и частоты, утвержденной Приказом Росстандарта от 26.09.2022 № 2360.

1.3 При проведении поверки необходимо руководствоваться настоящей методикой и эксплуатационной документацией на ЧК7-56А и на используемые при поверке средства поверки. Методика поверки реализуется посредством методов прямых измерений и измерений с использованием компаратора.

## 2 ПЕРЕЧЕНЬ ОПЕРАЦИЙ ПОВЕРКИ

2.1 При проведении поверки выполняют операции, указанные в таблице 1.

Таблица 1 – Операции поверки

Наименование операции	Пункт методики поверки	Проведение операции при	
		первичной поверке	периодической поверке
1 Внешний осмотр средства измерений	7	да	да
2 Подготовка к поверке и опробование средства измерений	8	да	да
3 Проверка программного обеспечения средства измерений	9	да	да
4 Определение номинальных значений частот выходных синусоидальных сигналов и их среднего квадратического значения напряжения на нагрузке ( $50 \pm 5$ ) Ом, определение параметров выходного импульсного сигнала 1 Гц	10.1	да	да
5 Определение относительной погрешности по частоте через 8 часов после включения	10.2	да	да
6 Определение среднего квадратического относительного двухвыборочного отклонения результатов измерений частоты выходных сигналов через 2 часа после включения при интервале времени измерения 1, 10 и 100 с	10.3	да	да
7 Определение границ допускаемой абсолютной погрешности синхронизации формируемой шкалы времени относительно шкалы времени UTC(SU) (при доверительной вероятности 0,67) в режиме синхронизации по сигналам ГНСС ГЛОНАСС/GPS	10.4	да	да

Продолжение таблицы 1

Наименование операции	Пункт методики поверки	Проведение операции при	
		первичной поверке	периодической поверке
8 Определение относительной погрешности измерений относительной разности частот сигналов 5 и 10 МГц за время измерения 24 ч при относительной разности частот сравниваемых сигналов не более $\pm 2,0 \cdot 10^{-6}$ и при среднем квадратическом значении напряжения сигналов 5 и 10 МГц, подаваемых на вход на нагрузке $(50 \pm 5)$ Ом, 0,5 В	10.5	да	да
9 Определение относительной погрешности измерений относительной разности частот сигналов 5 и 10 МГц за время измерения 10 с при относительной разности частот сравниваемых сигналов не более $\pm 2,0 \cdot 10^{-6}$ и при среднем квадратическом значении напряжения сигналов 5 и 10 МГц, подаваемых на вход на нагрузке $(50 \pm 5)$ Ом, 0,5 В	10.6	да	да
10 Определение среднего квадратического относительного отклонения результатов измерений частоты, вносимого прибором, при интервале времени измерения 1, 10 и 100 с для частоты сигнала 1, 5 и 10 МГц при среднем квадратическом значении напряжения сигналов 1, 5 и 10 МГц, подаваемых на вход на нагрузке $(50 \pm 5)$ Ом, 0,5 В	10.7	да	да

2.2 Допускается проведение поверки отдельных измерительных каналов или меньшего числа измеряемых величин, которые используются при эксплуатации по соответствующим пунктам настоящей методики поверки на основании решения эксплуатирующей организации. Соответствующая запись должна быть сделана в эксплуатационных документах и свидетельстве о поверке.

2.3 При получении отрицательных результатов поверки по любому пункту таблицы 1 ЧК7-56А бракуются.

### 3 ТРЕБОВАНИЯ К УСЛОВИЯМ ПРОВЕДЕНИЯ ПОВЕРКИ

3.1 При проведении поверки должны соблюдаться следующие условия:

- температура окружающего воздуха.....от 15 до 25 °С;
- относительная влажность воздуха при температуре 25 °С, .....от 50 до 80 %;
- атмосферное давление, кПа (мм.рт.ст.)..... от 84 до 106 (от 630 до 795);
- напряжение питания от сети переменного тока.....от 198 до 242 В;
- частота переменного тока.....от 49,6 до 50,4 Гц.

Условия проведения поверки должны соответствовать требованиям правил содержания и применения применяемых для поверки эталонов и требованиям эксплуатационных документов применяемых для поверки средств измерений и вспомогательных средств.

#### 4 ТРЕБОВАНИЯ К СПЕЦИАЛИСТАМ, ОСУЩЕСТВЛЯЮЩИМ ПОВЕРКУ

4.1 К проведению поверки допускаются лица с высшим или средним техническим образованием, имеющие квалификацию поверителя в области измерений времени и частоты, изучившие эксплуатационные документы поверяемых ЧК7-56А и применяемых средств поверки, имеющие навык работы на персональном компьютере, квалификационную группу по электробезопасности не ниже третьей с правом работы с электроустановками напряжением до 1000 В.

#### 5 МЕТРОЛОГИЧЕСКИЕ И ТЕХНИЧЕСКИЕ ТРЕБОВАНИЯ К СРЕДСТВАМ ПОВЕРКИ

5.1 При проведении поверки рекомендуют средства поверки, указанные в таблице 2.

Таблица 2 – Средства поверки

Наименование средств поверки	Требуемые метрологические и технические характеристики средств поверки		Рекомендуемое средство поверки (тип)	Номер пункта методики поверки
	диапазон измерений	погрешность		
Осциллограф цифровой	Полоса пропускания 300 МГц	Пределы допускаемой относительной погрешности коэффициента отклонения $\pm 1,5\%$	ДРО3032А	10.1
Государственный рабочий эталон 1 разряда единиц времени в диапазоне значений от 1,0 нс до 9,(9) с, единицы частоты номинальных значений 1 Гц, 5 МГц, 10 МГц и 100 МГц	Диапазон измерений интервалов времени от 1,0 нс до 9,(9) с, номинальные значения частот 1 Гц, 5 МГц, 10 МГц и 100 МГц	Пределы допускаемых смещений формируемой шкалы времени относительно национальной шкалы времени UTC(SU) $\Delta T_{UTC(SU)-PШ} \pm 2,0$ нс.	3.1.ZZT.0378.2021	10.4
Стандарт частоты и времени водородный	Номинальные значения частот выходных сигналов 1 Гц; 1, 5 и 10 МГц	Пределы допускаемой относительной погрешности по частоте в режиме слежения за навигационно-космическими аппаратами ГЛОНАСС/GPS $\pm 1,0 \cdot 10^{-13}$ ; Предел допускаемого среднего квадратического относительного двухвыборочного отклонения частоты выходных сигналов 5, 10 и 100 МГц при $\tau_{и}=1$ с – $5,0 \cdot 10^{-13}$ , $\tau_{и}=10$ с – $2,0 \cdot 10^{-13}$ , $\tau_{и}=100$ с – $7,0 \cdot 10^{-14}$ .	Ч1-1007	10.2, 10.3, 10.5– 10.7

Продолжение таблицы 2

Наименование средств поверки	Требуемые метрологические и технические характеристики средств поверки		Рекомендуемое средство поверки (тип)	Номер пункта методики поверки
	диапазон измерений	погрешность		
Генератор сигналов произвольной формы	Диапазон измерений частоты от 1 мкГц до 80 МГц; диапазон размаха выходного напряжения на нагрузке 50 Ом от 1 мВ до 10 В	Пределы допускаемой абсолютной погрешности установки частоты выходного сигнала при температуре от 18 до 28 °С $\pm(1 \cdot 10^{-6} F + 15 \text{ пГц})$ , где F – установленное значение частоты; пределы допускаемой абсолютной погрешности установки размаха выходного сигнала $\pm(0,01U+1 \text{ мВ})$ , где U – установленное значение напряжения.	33612А	10.5–10.7
Компаратор частотный	Номинальные значения частот входных сигналов 5, 10 и 100 МГц	Предел допускаемого среднего квадратического относительного двухвыборочного отклонения результата измерения частоты для одноканального режима работы при $\tau_{и}=1 \text{ с} - 8,0 \cdot 10^{-14}$ ; $\tau_{и}=10 \text{ с} - 2,0 \cdot 10^{-14}$ ; $\tau_{и}=100 \text{ с} - 3,0 \cdot 10^{-15}$	VCH-314	10.2, 10.3
Частотомер универсальный	Диапазон измеряемых интервалов времени от 0 до $10^6 \text{ с}$	Пределы допускаемой абсолютной погрешности измерения интервалов времени $\pm 0,62 \text{ нс}$ для интервалов времени не более 100 мкс, $\pm 5 \text{ мкс}$ для интервалов времени не более 1 с	CNT-90	10.4

5.2 Допускается использование других средств поверки, обеспечивающих определение метрологических характеристик поверяемых ЧК7-56А с требуемой точностью.

5.3 Применяемые средства измерений должны быть утвержденного типа, исправны и иметь действующие свидетельства о поверке.

## 6 ТРЕБОВАНИЯ (УСЛОВИЯ) ПО ОБЕСПЕЧЕНИЮ БЕЗОПАСНОСТИ ПРОВЕДЕНИЯ ПОВЕРКИ

6.1 При проведении поверки должны быть соблюдены требования безопасности, регламентированные в ГОСТ 12.2.091-2012.

## 7 ВНЕШНИЙ ОСМОТР СРЕДСТВА ИЗМЕРЕНИЙ

- 7.1 При проведении внешнего осмотра ЧК7-56А выполнить следующие операции:
- проверку соответствия внешнего вида средства измерений в части соблюдения требований по защите средства измерений от несанкционированного вмешательства, согласно описанию типа средства измерений;
  - проверку правильности маркировки, четкости нанесения обозначений;
  - проверку заводского номера ЧК7-56А;
  - проверку отсутствия механических повреждений, загрязнений, качества разъемных соединений, а также отсутствия обрывов и нарушения изоляции проводников, кабелей и жгутов, влияющих на функционирование ЧК7-56А;
  - проверку видимых дефектов, способных оказать влияние на безопасность проведения испытаний или результаты испытаний.
- 7.2 В случае, если выявлены дефекты и нет возможности устранить их до проведения поверки, ЧК7-56А бракуют.

## 8 ПОДГОТОВКА К ПОВЕРКЕ И ОПРОБОВАНИЕ СРЕДСТВА ИЗМЕРЕНИЙ

8.1 Подготовить ЧК7-56А к работе в соответствии с руководством по его эксплуатации (далее - РЭ), средства поверки – в соответствии с их эксплуатационной документацией.

8.2 Перед поверкой ЧК7-56А убедиться, что условия эксплуатации соответствуют указанным в РЭ.

8.3 Перед проведением операций поверки необходимо:

– проверить комплектность рекомендованных (или аналогичных им) средств поверки;

– заземлить (если это необходимо) на общую точку заземления средства измерений и включить питание заблаговременно перед очередной операцией поверки (в соответствии со временем установления рабочего режима, указанным в эксплуатационной документации).

8.4 Опробование

8.4.1 Опробование проводить в соответствии с РЭ раздел 7 «Порядок работы».

Подготовить ЧК7-56А к работе в соответствии с РЭ.

Убедиться в работе кнопок: «МЕНЮ», «△», «▽», «◁», «▷», «ВВОД», «X», для чего зайти в режим меню и проверить соответствие действий отображаемой информации на индикаторном табло.

После 30 мин прогрева убедиться в отсутствии индикации «ОТКАЗ» и в наличии индикации: «СИНХР», «R<sub>b</sub>», «100 MHz», «СРНС», « $\square$  10 MHz», «S», «S<sub>зад</sub>», «~10 MHz», «~5 MHz», «~1 MHz».

8.4.2 Результаты поверки считать положительными, если ЧК7-56А вышел в нормальный режим работы, индикация «ОТКАЗ» погасла.

В противном случае ЧК7-56А бракуют.

## 9 ПРОВЕРКА ПРОГРАММНОГО ОБЕСПЕЧЕНИЯ СРЕДСТВА ИЗМЕРЕНИЙ

9.1 В меню ЧК7-56А выбрать вкладку «Идентификационные данные».

Зафиксировать идентификационное наименование ПО, номер версии ПО и цифровой идентификатор метрологически значимой части ПО, вычисленный по алгоритму CRC-32.

9.2 Результаты поверки считать положительными, если идентификационное наименование ПО, номер версии ПО и цифровой идентификатор метрологически значимой части ПО соответствуют данным, представленным в таблице 3.

В противном случае ЧК7-56А бракуют.

Таблица 3

Идентификационные данные (признаки)	Значение
1	2
Идентификационное наименование ПО	chk7-56a.exe
Номер версии (идентификационный номер) ПО	не ниже 2017.0.1
Цифровой идентификатор метрологически значимой части ПО (контрольная сумма исполняемого кода)	1DOA678F*
Алгоритм вычисления цифрового идентификатора ПО	CRC-32
* Примечание: в случае, если ПО обновлено и номер версии ПО больше указанного, то значение цифрового идентификатора метрологически значимой части ПО необходимо уточнять в формуляре ЧК7-56А	

## 10 ОПРЕДЕЛЕНИЕ МЕТРОЛОГИЧЕСКИХ ХАРАКТЕРИСТИК СРЕДСТВА ИЗМЕРЕНИЙ

10.1 Определение номинальных значений частот выходных синусоидальных сигналов и их среднего квадратического значения напряжения на нагрузке ( $50 \pm 5$ ) Ом, определение параметров выходного импульсного сигнала 1 Гц

10.1.1 Подготовить ЧК7-56А к работе в соответствии с РЭ.

Включить и прогреть осциллограф цифровой DPO3032A в течение 30 минут.

С помощью осциллографа проверить наличие синусоидальных сигналов 1, 5 и 10 МГц.

10.1.2 Определить среднее квадратическое значение (СКЗ) напряжения выходных сигналов на разъемах 1, 5 и 10 МГц.

10.1.3 С помощью осциллографа проверить наличие и параметры выходного импульсного сигнала 1 Гц на разъемах «S<sub>CHPC</sub>», «S», «S<sub>ЗАД</sub>»:

- частота следования,
- полярность,
- амплитуда сигнала на нагрузке ( $50 \pm 5$ ) Ом,
- длительность импульса,
- длительность переднего фронта импульса.

Длительность импульсного сигнала 1 Гц на выходе «S<sub>CHPC</sub>» не нормируется.

10.1.4 Результаты поверки считать положительными, если:

– значения частот выходных синусоидальных сигналов соответствуют номинальным значениям: 1,0 МГц, 5,0 МГц и 10,0 МГц при соответствующих поданных частотах;

– значения СКЗ напряжения выходных синусоидальных сигналов 1, 5 и 10 МГц на нагрузке ( $50 \pm 5$ ) Ом находятся в пределах от 0,5 до 1,2 В;

– параметры выходного импульсного сигнала 1 Гц находятся в допускаемых пределах:

- |   |                  |
|---|------------------|
| - частота следования                              | 1,0 Гц,          |
| - полярность                                      | положительная,   |
| - амплитуда сигнала на нагрузке ( $50 \pm 5$ ) Ом | не менее 2,0 В,  |
| - длительность импульса,                          | от 10 до 30 мкс, |
| - длительность переднего фронта импульса          | не более 5 нс.   |

В противном случае ЧК7-56А бракуют.

10.2 Определение относительной погрешности по частоте через 8 часов после включения

10.2.1 Подготовить и включить стандарт частоты и времени водородный Ч1-1007 и компаратор частотный VCH-314 в соответствии с РЭ, прогреть в течении 1 сут и 2 ч соответственно.

Подготовить ЧК7-56А к работе в соответствии с РЭ (синусоидальный сигнал 10 МГц с выхода «Rb» подать на вход «Fопорн»). Установить подрежим работы «Стандарт частоты».



Через 8 часов после включения произвести измерения относительной погрешности по частоте по схеме, представленной на рисунке 1.

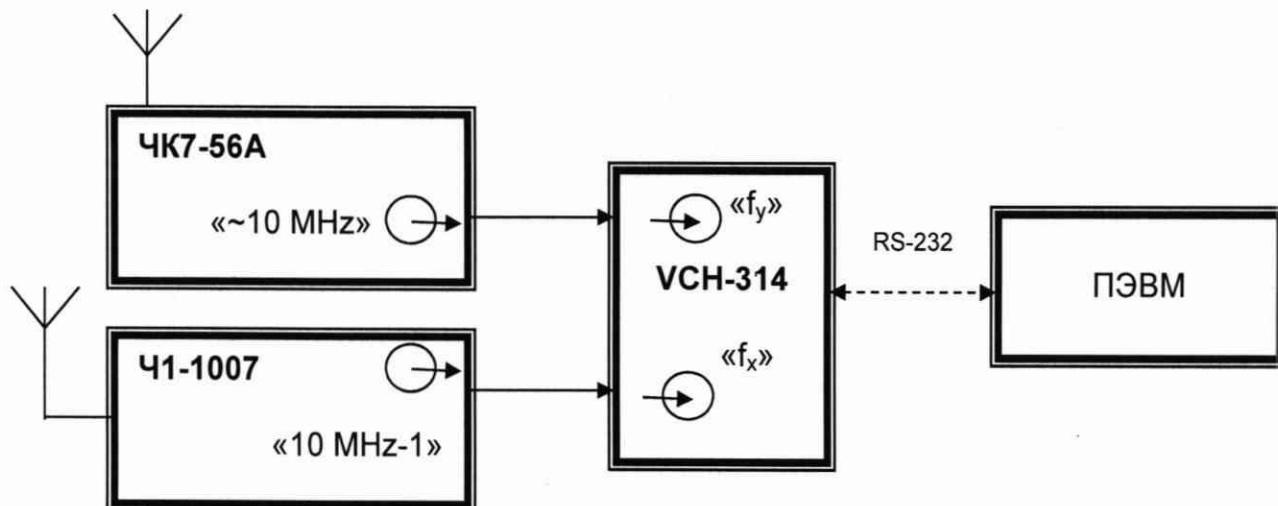


Рис. 1 – Схема определения относительной погрешности по частоте

10.2.2 Установить в меню «опции» параметры измерения компаратора частотного VCH-314 в соответствии с руководством по эксплуатации ЯКУР.411146.014РЭ:

- коэффициент умножения  $1 \cdot 10^6$ ;
- максимальное время усреднения измерений 3600 с;
- число измерений 24;
- входная частота 10 МГц.

10.2.3 Запустить однократный режим измерений относительной разности частот  $\frac{\Delta f_i}{f}$

По истечении 1 суток зафиксировать среднее значение относительной разности частот (относительной погрешности по частоте).

10.2.4 Результаты поверки считать положительными, если относительная погрешность по частоте через 8 часов после включения находится в пределах  $\pm 2,0 \cdot 10^{-12}$ .

В противном случае ЧК7-56А бракуют.

10.3 Определение среднего квадратического относительного двухвыборочного отклонения результатов измерений частоты выходных сигналов через 2 часа после включения при интервале времени измерения 1, 10 и 100 с.

Подготовить ЧК7-56А к работе в соответствии с РЭ (синусоидальный сигнал 10 МГц с выхода «Rb» подать на вход «Fопорн»). Установить подрежим работы «Стандарт частоты». Среднее квадратическое относительное двухвыборочное отклонение (СКДО) результатов измерений частоты выходных сигналов через 2 часа после включения при интервале времени измерения 1, 10 и 100 с определить с помощью компаратора частотного VCH-314 и стандарта частоты и времени водородного Ч1-1007.

10.3.1 Собрать схему, приведенную на рисунке 1.

Установить в меню «опции» параметры измерения компаратора частотного VCH-314 в соответствии с руководством по эксплуатации ЯКУР.411146.014РЭ:

- коэффициент умножения  $1 \cdot 10^6$ ;
- максимальное время усреднения измерений 100 с;
- число измерений 10;
- входная частота 10 МГц.

10.3.2 Запустить однократный режим измерений. По истечении 1000 с ( $\approx 17$  минут) зафиксировать значения СКДО частоты выходного сигнала 10 МГц ЧК7-56А при интервале времени измерения 1, 10 и 100 с.

10.3.3 Повторить измерения по п.п. 10.3.1, 10.3.2 для частоты выходного сигнала 5 МГц ЧК7-56А и зафиксировать значения СКДО частоты выходного сигнала при интервале времени измерения 1, 10, 100 с.

10.3.4 Результаты поверки считать положительными, если значения среднего квадратического относительного двухвыборочного отклонения результатов измерений частоты выходных сигналов через 2 часа после включения при интервале времени измерения 1, 10 и 100 с не превышают значений:

– для частоты сигнала:	10 МГц	5 МГц
- при интервале времени измерения 1 с	$1,5 \cdot 10^{-11}$ ;	$5,0 \cdot 10^{-11}$ ;
- при интервале времени измерения 10 с	$6,0 \cdot 10^{-12}$ ;	$1,0 \cdot 10^{-11}$ ;
- при интервале времени измерения 100	$3,0 \cdot 10^{-12}$ ;	$3,0 \cdot 10^{-12}$ .

В противном случае ЧК7-56А бракуют.

10.4 Определение границ допускаемой абсолютной погрешности синхронизации формируемой шкалы времени относительно шкалы времени UTC(SU) (при доверительной вероятности 0,67) в режиме синхронизации по сигналам ГНСС ГЛОНАСС/GPS

Подготовить ЧК7-56А к работе в соответствии с РЭ. Установить подрежим работы «Стандарт частоты». Определение границ допускаемой абсолютной погрешности синхронизации формируемой шкалы времени относительно шкалы времени UTC(SU) (при доверительной вероятности 0,67) в режиме синхронизации по сигналам ГНСС ГЛОНАСС/GPS произвести по схеме, представленной на рисунке 2.

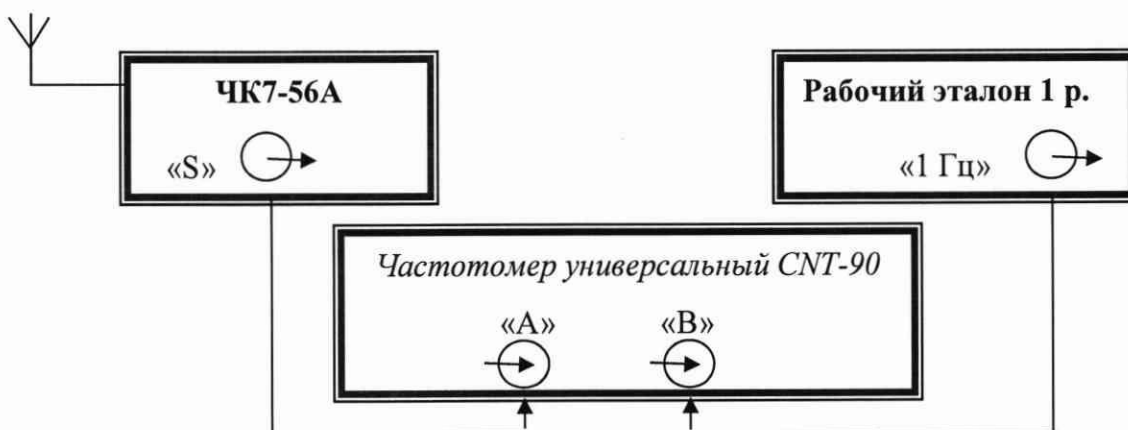


Рис. 2 – Схема определения границ допускаемой абсолютной погрешности синхронизации формируемой шкалы времени относительно шкалы времени UTC(SU) (при доверительной вероятности 0,67) в режиме синхронизации по сигналам ГНСС ГЛОНАСС/GPS

10.4.1 На вход «В» частотомера универсального CNT-90 подать импульсный сигнал 1 Гц от государственного рабочего эталона 1 разряда единиц времени в диапазоне значений от 1,0 нс до 9,(9) с, единиц частоты номинальных значений 1 Гц, 5 МГц, 10 МГц, 100 МГц и шкалы времени (далее – рабочего эталона 1 разряда), на вход «А» частотомера универсального CNT-90 подать импульсный сигнал 1 Гц с выхода «S» ЧК7-56А. Частотомер универсальный CNT-90 установить в режиме измерений интервалов времени.

10.4.2 Настроить входы «А» и «В» частотомера универсального CNT-90 в соответствии с параметрами импульсных сигналов 1 Гц:

- импульсный сигнал;
- измерения по переднему фронту;
- входное сопротивление 50 Ом;
- уровень напряжения точки привязки по переднему фронту 1,0 В.

10.4.3 Произвести 86400 измерений (1 сутки) интервалов времени между выходными импульсными сигналами 1 Гц ЧК7-56А и рабочего эталона 1 разряда.

Оценить среднее арифметическое значение измеряемого интервала времени по формуле (1):

$$\overline{\Delta T} = \frac{1}{n} \cdot \sum_{i=1}^n \Delta T_i \quad (1)$$

где  $\Delta T_i$  –  $i$ -й результат измерений;  
 $n$  – количество результатов измерений.

10.4.4 В случае, если измеренное значение превышает  $\pm 20$  нс, то необходимо внести значение поправки в меню ЧК7-56А в разделе «Задержка в ант. кабеле» и повторить измерения по п. 10.4.3.

10.4.5 Вычислить среднее квадратическое отклонение результатов измерений интервалов времени по формуле (2):

$$\sigma_{\Delta T} = \sqrt{\frac{\sum_{i=1}^n (\Delta T_i - \overline{\Delta T})^2}{n-1}} \quad (2)$$

10.4.6 Определить границы допускаемой абсолютной погрешности синхронизации формируемой шкалы времени относительно шкалы времени UTC(SU) (при доверительной вероятности 0,67) в режиме синхронизации по сигналам ГНСС ГЛОНАСС/GPS по формуле (3):

$$\Pi_{\Delta T} = \overline{\Delta T} \pm \sigma_{\Delta T} \quad (3)$$

10.4.7 Результаты поверки считать положительными, если границы допускаемой абсолютной погрешности синхронизации формируемой шкалы времени относительно шкалы времени UTC(SU) (при доверительной вероятности 0,67) в режиме синхронизации по сигналам ГНСС ГЛОНАСС/GPS не превышают значений  $\pm 50$  нс.

В противном случае ЧК7-56А бракуют.

10.5 Определение относительной погрешности измерений относительной разности частот сигналов 5 и 10 МГц за время измерения 24 ч при относительной разности частот сравниваемых сигналов не более  $\pm 2,0 \cdot 10^{-6}$  и при среднем квадратическом значении напряжения сигналов 5 и 10 МГц, подаваемых на вход на нагрузке  $(50 \pm 5)$  Ом, 0,5 В

Подготовить ЧК7-56А к работе в соответствии с РЭ. Установить подрежим работы «Приемник-компаратор».

Определение относительной погрешности измерений относительной разности частот сигналов 5 и 10 МГц за время измерения 24 ч при относительной разности частот сравниваемых сигналов не более  $\pm 2,0 \cdot 10^{-6}$  и при СКЗ напряжения сигналов 5 и 10 МГц, подаваемых на вход на нагрузке  $(50 \pm 5)$  Ом, 0,5 В произвести по схеме, представленной на рисунке 3.

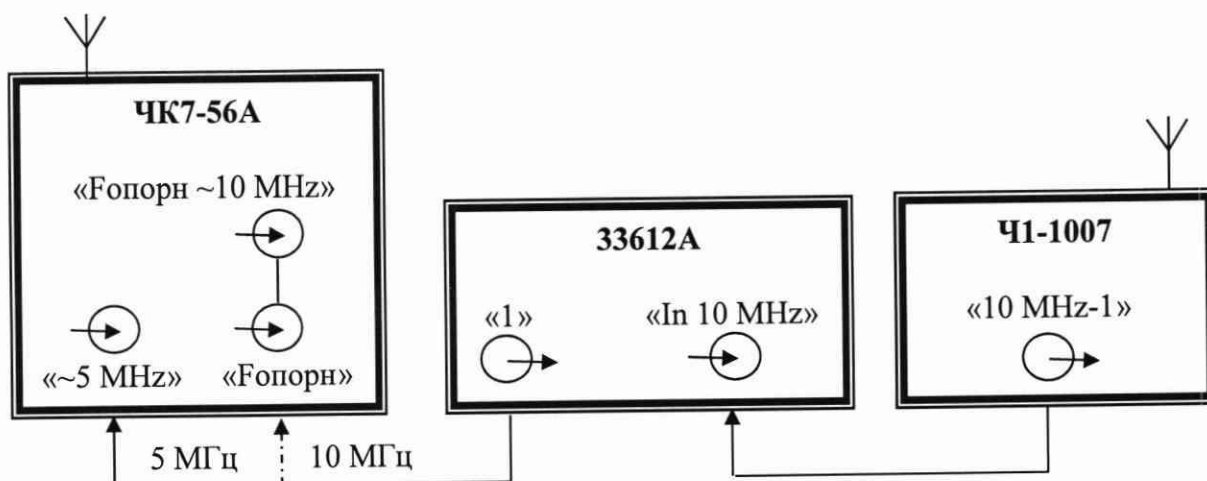


Рис. 3 – Схема определения относительной погрешности измерений относительной разности частот сигналов 5 и 10 МГц за время измерения 24 ч при относительной разности частот сравниваемых сигналов не более  $\pm 2,0 \cdot 10^{-6}$  при СКЗ напряжения сигналов 5 и 10 МГц, подаваемых на вход на нагрузке  $(50 \pm 5)$  Ом, 0,5 В

10.5.1 На вход «In 10 MHz» генератора сигналов произвольной формы 33612А подать опорный сигнал 10 МГц от стандарта частоты и времени водородного Ч1-1007.

10.5.2 На вход «~5 MHz» ЧК7-56А подать сигнал с выхода «1» генератора сигналов произвольной формы 33612А.

Настроить выход «1» генератора сигналов произвольной формы 33612А со следующими параметрами:

- синусоидальный сигнал;
- частота сигнала 5 МГц;
- СКЗ напряжения сигнала на нагрузке  $(50 \pm 5)$  Ом, 0,5 В.

10.5.3 Для частоты входного сигнала 5 МГц с выхода «Fопорн ~10 MHz» ЧК7-56А подать синусоидальный сигнал 10 МГц на вход «Fопорн».

Для частоты входного сигнала 10 МГц дополнительная коммутация не требуется. Сигнал 10 МГц с выхода «1» генератора сигналов произвольной формы 33612А подать на вход «Fопорн» ЧК7-56А.

10.5.4 На ЧК7-56А запустить измерения относительной разности частот на интервале времени измерения 24 ч и интервале времени наблюдений 48 ч.

Первый результат измерений отбраковать.

По окончании измерений зафиксировать измеренное значение.

10.5.5 Повторить измерения по п.п. 10.5.2-10.5.4 для частоты выходного сигнала генератора сигналов произвольной формы 33612А: 10 МГц.

10.5.6 Так как относительная погрешность по частоте стандарта частоты и времени водородного Ч1-1007 пренебрежительно мала относительно измеряемой величины и составляет  $\pm 1,0 \cdot 10^{-13}$ , то результаты измерений по п.п. 10.5.4, 10.5.5 будут являться относительной погрешностью измерений относительной разности частот сигналов 5 и 10 МГц за время измерения 24 ч при относительной разности частот сравниваемых сигналов не более  $\pm 2,0 \cdot 10^{-6}$  и при СКЗ напряжения сигналов 5 и 10 МГц, подаваемых на вход на нагрузке  $(50 \pm 5)$  Ом, 0,5 В.

10.5.7 Результаты поверки считать положительными, если значения относительной погрешности измерений относительной разности частот сигналов 5 и 10 МГц за время измерения 24 ч при относительной разности частот сравниваемых сигналов не более  $\pm 2,0 \cdot 10^{-6}$  и при среднем квадратическом значении напряжения сигналов 5 и 10 МГц, подаваемых на вход на нагрузке  $(50 \pm 5)$  Ом, 0,5 В находятся в пределах  $\pm 1,0 \cdot 10^{-12}$ .

В противном случае ЧК7-56А бракуют.

10.6 Определение относительной погрешности измерений относительной разности частот сигналов 5 и 10 МГц за время измерения 10 с при относительной разности частот сравниваемых сигналов не более  $\pm 2,0 \cdot 10^{-6}$  и при СКЗ напряжения сигналов 5 и 10 МГц, подаваемых на вход на нагрузке  $(50 \pm 5)$  Ом, 0,5 В

10.6.1 Повторить измерения по п. 10.5 для времени измерения 10 с.

10.6.2 Результаты поверки считать положительными, если значения относительной погрешности измерений относительной разности частот сигналов 5 и 10 МГц за время измерения 10 с при относительной разности частот сравниваемых сигналов не более  $\pm 2,0 \cdot 10^{-6}$  и при среднем квадратическом значении напряжения сигналов 5 и 10 МГц, подаваемых на вход на нагрузке  $(50 \pm 5)$  Ом, 0,5 В находятся в пределах  $\pm 0,1 \cdot 10^{-6}$ .

В противном случае ЧК7-56А бракуют.

10.7 Определение среднего квадратического относительного отклонения результатов измерений частоты, вносимого прибором, при интервале времени измерения 1, 10 и 100 с для частоты сигнала 1, 5 и 10 МГц при среднем квадратическом значении напряжения сигналов 1, 5 и 10 МГц, подаваемых на вход на нагрузке  $(50 \pm 5)$  Ом, 0,5 В

Подготовить ЧК7-56А к работе в соответствии с РЭ. Установить подрежим работы «Частотный компаратор».

Определение среднего квадратического относительного отклонения результатов измерений частоты, вносимого прибором, при интервале времени измерения 1, 10 и 100 с для частоты сигнала 1, 5 и 10 МГц при СКЗ напряжения сигналов 5 и 10 МГц, подаваемых на вход на нагрузке ( $50 \pm 5$ ) Ом, 0,5 В произвести по схеме, представленной на рисунке 4.

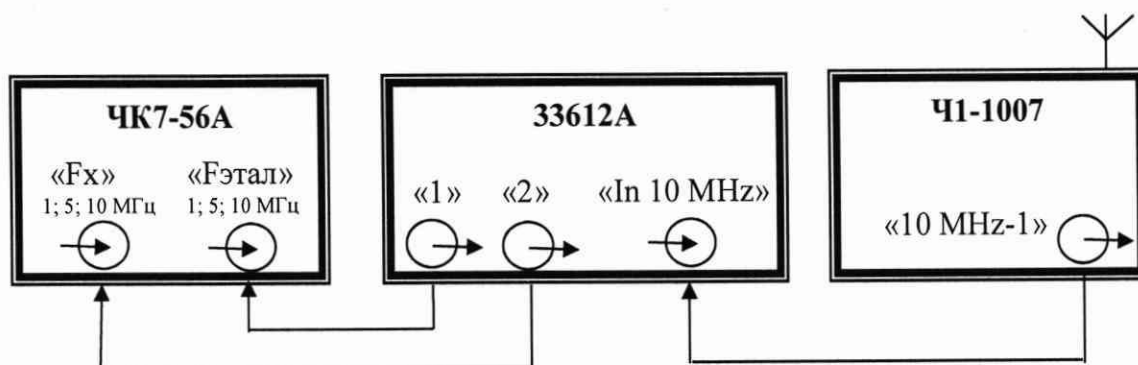


Рис. 4 – Схема определения среднего квадратического относительного отклонения результатов измерений частоты, вносимого прибором, при интервале времени измерения 1, 10 и 100 с для частоты сигнала 1, 5 и 10 МГц при СКЗ напряжения сигналов 1, 5 и 10 МГц, подаваемых на вход на нагрузке ( $50 \pm 5$ ) Ом, 0,5 В

10.7.1 На вход «In 10 MHz» генератора сигналов произвольной формы 33612А подать опорный сигнал 10 МГц от стандарта частоты и времени водородного Ч1-1007.

На вход «Fх» ЧК7-56А подать сигнал с выхода «1» генератора сигналов произвольной формы 33612А. На вход «Fэтал» ЧК7-56А подать сигнал с выхода «2» генератора сигналов произвольной формы 33612А

10.7.2 Настроить выходы «1» и «2» генератора сигналов произвольной формы 33612А со следующими параметрами:

- гармонический сигнал;
- частота сигнала 1 МГц;
- СКЗ напряжения сигнала на нагрузке ( $50 \pm 5$ ) Ом 0,5 В.

10.7.3 На ЧК7-56А произвести измерения и зафиксировать значения среднего квадратического относительного отклонения результатов измерений частоты, вносимого прибором, при интервале времени измерения 1, 10 и 100 с для частоты сигнала 1 МГц при  $N=30$ .

Первый результат измерений отбраковать.

10.7.4 Повторить измерения по п.п. 10.7.2-10.7.3 для частот сигналов 5 и 10 МГц.

10.7.5 Результаты поверки считать положительными, если значения среднего квадратического относительного отклонения результатов измерений частоты, вносимого прибором, при интервале времени измерения 1, 10 и 100 с для частоты сигнала 1, 5 и 10 МГц при среднем квадратическом значении напряжения сигналов 1, 5 и 10 МГц, подаваемых на вход на нагрузке ( $50 \pm 5$ ) Ом, 0,5 В, не более:

– для частоты сигнала:	1 МГц	5, 10 МГц
- при интервале времени измерения 1 с	$3,0 \cdot 10^{-11}$ ;	$1,0 \cdot 10^{-11}$ ;
- при интервале времени измерения 10 с	$3,0 \cdot 10^{-12}$ ;	$1,0 \cdot 10^{-12}$ ;
- при интервале времени измерения 100	$1,0 \cdot 10^{-12}$ ;	$1,0 \cdot 10^{-12}$ .

В противном случае ЧК7-56А бракуют.

## 11 ПОДТВЕРЖДЕНИЕ СООТВЕТСТВИЯ СРЕДСТВА ИЗМЕРЕНИЙ МЕТРОЛОГИЧЕСКИМ ТРЕБОВАНИЯМ

11.1 ЧК7-56А соответствуют метрологическим требованиям, установленным при утверждении типа, если по результатам поверки установлено следующее:

– значения частот выходных синусоидальных сигналов соответствуют номинальным значениям (п. 10.1): 1,0 МГц, 5,0 МГц и 10,0 МГц при соответствующих поданных частотах;

– значения СКЗ напряжения выходных сигналов 1, 5 и 10 МГц на нагрузке (50±5) Ом (п. 10.1) находятся в пределах от 0,5 до 1,2 В;

– параметры выходного импульсного сигнала 1 Гц (п. 10.1) находятся в допустимых пределах:

- частота следования	1,0 Гц,
- полярность	положительная,
- амплитуда сигнала на нагрузке (50±5) Ом	не менее 2,0 В,
- длительность импульса,	от 10 до 30 мкс,
- длительность переднего фронта импульса	не более 5 нс;

– значение относительной погрешности по частоте через 8 часов после включения (п. 10.2) находится в пределах  $\pm 2,0 \cdot 10^{-12}$ ;

– значения среднего квадратического относительного двухвыборочного отклонения результатов измерений частоты выходных сигналов через 2 часа после включения при интервале времени измерения 1, 10 и 100 с (п. 10.3) не превышают значений:

– для частоты сигнала:	10 МГц	5 МГц
- при интервале времени измерения 1 с	$1,5 \cdot 10^{-11}$ ;	$5,0 \cdot 10^{-11}$ ;
- при интервале времени измерения 10 с	$6,0 \cdot 10^{-12}$ ;	$1,0 \cdot 10^{-11}$ ;
- при интервале времени измерения 100	$3,0 \cdot 10^{-12}$ ;	$3,0 \cdot 10^{-12}$ ;

– границы допускаемой абсолютной погрешности синхронизации формируемой шкалы времени относительно шкалы времени UTC(SU) (при доверительной вероятности 0,67) в режиме синхронизации по сигналам ГНСС ГЛОНАСС/GPS (п. 10.4) не превышают значений  $\pm 50$  нс;

– значения относительной погрешности измерений относительной разности частот сигналов 5 и 10 МГц за время измерения 24 ч при относительной разности частот сравниваемых сигналов не более  $\pm 2,0 \cdot 10^{-6}$  и при среднем квадратическом значении напряжения сигналов 5 и 10 МГц, подаваемых на вход на нагрузке (50±5) Ом, 0,5 В (п. 10.5) находятся в пределах  $\pm 1,0 \cdot 10^{-12}$ ;

– значения относительной погрешности измерений относительной разности частот сигналов 5 и 10 МГц за время измерения 10 с при относительной разности частот сравниваемых сигналов не более  $\pm 2,0 \cdot 10^{-6}$  и при среднем квадратическом значении напряжения сигналов 5 и 10 МГц, подаваемых на вход на нагрузке (50±5) Ом, 0,5 В (п. 10.6) находятся в пределах  $\pm 0,1 \cdot 10^{-6}$ ;

– значения среднего квадратического относительного отклонения результатов измерений частоты, вносимого прибором, при интервале времени измерения 1, 10 и 100 с для частоты сигнала 1, 5 и 10 МГц при среднем квадратическом значении напряжения сигналов 5 и 10 МГц, подаваемых на вход на нагрузке (50±5) Ом, 0,5 В (п. 10.7) находятся в пределах:

– для частоты сигнала:	1 МГц	5, 10 МГц
- при интервале времени измерения 1 с	$3,0 \cdot 10^{-11}$ ;	$1,0 \cdot 10^{-11}$ ;
- при интервале времени измерения 10 с	$3,0 \cdot 10^{-12}$ ;	$1,0 \cdot 10^{-12}$ ;
- при интервале времени измерения 100	$1,0 \cdot 10^{-12}$ ;	$1,0 \cdot 10^{-12}$ .

11.2 В соответствии с Государственной поверочной схемой для средств измерений времени и частоты, утверждённой приказом Росстандарта от 26 сентября 2022 г. № 2360 к рабочим эталонам 2 разряда установлены следующие обязательные требования:

– пределы допускаемой относительной погрешности по частоте выходных сигналов  $\Delta_{of}$  находятся в диапазоне от  $\pm 1,0 \cdot 10^{-13}$  до  $\pm 1,0 \cdot 10^{-11}$ .

11.3 Следовательно, ЧК7-56А соответствует требованиям, предъявляемым к рабочему эталону 2 разряда по Государственной поверочной схеме для средств измерений времени и частоты, если по результатам их поверки установлено, что:

– значение относительной погрешности по частоте  $\Delta_{of}$  через 8 часов после включения в режиме синхронизации по сигналам ГНСС ГЛОНАСС/GPS находится в пределах  $\pm 2,0 \cdot 10^{-12}$ .

## 12 ОФОРМЛЕНИЕ РЕЗУЛЬТАТОВ ПОВЕРКИ

12.1 Результаты поверки ЧК7-56А подтверждаются сведениями о результатах поверки средств измерений, включенными в Федеральный информационный фонд по обеспечению единства измерений. По заявлению владельца ЧК7-56А или лица, представившего его на поверку, на средство измерений наносится знак поверки, и (или) выдается свидетельство о поверке ЧК7-56А, и (или) в формуляр средства измерений вносится запись о проведенной поверке, заверяемая подписью поверителя и знаком поверки, с указанием даты поверки, или выдается извещение о непригодности к применению средства измерений.

Начальник отделения ГМЦ ГСВЧ  
ФГУП «ВНИИФТРИ»



В.Н. Федотов

Начальник отдела № 71 – ученый  
хранитель ГЭТ 1-2022 ФГУП «ВНИИФТРИ»



И.Б. Норец

Инженер I категории  
лаборатории № 714 ФГУП «ВНИИФТРИ»



С.А. Семенов