

**Федеральное государственное бюджетное учреждение
Всероссийский научно-исследовательский институт
метрологической службы (ФГБУ «ВНИИМС»)**

СОГЛАСОВАНО

Заместитель директора
по производственной метрологии
ФГБУ «ВНИИМС»



А.Е. Коломин

« 20 » Всентября 2022г.

М.п.

Государственная система обеспечения единства измерений

**Контроллеры Суперфлоу-31
Методика поверки**

МП 201-049-2022

2022 г.

СОДЕРЖАНИЕ

1. ОБЩИЕ ПОЛОЖЕНИЯ	3
2. ПЕРЕЧЕНЬ ОПЕРАЦИЙ ПОВЕРКИ	3
3. ТРЕБОВАНИЯ К УСЛОВИЯМ ПРОВЕДЕНИЯ ПОВЕРКИ	4
4. МЕТРОЛОГИЧЕСКИЕ И ТЕХНИЧЕСКИЕ ТРЕБОВАНИЯ К СРЕДСТВАМ ПОВЕРКИ	4
5. ТРЕБОВАНИЯ (УСЛОВИЯ) ПО ОБЕСПЕЧЕНИЮ БЕЗОПАСНОСТИ ПРОВЕДЕНИЯ ПОВЕРКИ	5
6. ПРОВЕДЕНИЕ ПОВЕРКИ	5
6.1 ВНЕШНИЙ ОСМОТР	5
6.2 ПОДГОТОВКА К ПОВЕРКЕ И ОПРОБОВАНИЕ	5
6.3 ПРОВЕРКА ПРОГРАММНОГО ОБЕСПЕЧЕНИЯ	6
6.4 ОПРЕДЕЛЕНИЕ МЕТРОЛОГИЧЕСКИХ ХАРАКТЕРИСТИК	6
6.5 ПОДТВЕРЖДЕНИЕ СООТВЕТСВИЯ МЕТРОЛОГИЧЕСКИМ ТРЕБОВАНИЯМ	9
7. ОФОРМЛЕНИЕ РЕЗУЛЬТАТОВ ПОВЕРКИ	9

1. ОБЩИЕ ПОЛОЖЕНИЯ

Настоящая методика поверки (МП) устанавливает порядок проведения и оформления результатов поверки контроллеров Суперфлоу-31 (далее – контроллеры) и устанавливает методику их первичной и периодической поверок.

Контроллеры предназначены для измерения аналоговых сигналов силы и напряжения постоянного электрического тока, частоты переменного электрического тока, количества импульсов и обработки цифровых выходных сигналов от первичных средств измерений различных параметров технологических процессов, дальнейшего преобразования результатов измерений в значения физических величин, вычисления физико-химических свойств среды, вычисления расхода и количества жидких и газообразных углеводородных энергоносителей.

Производство серийное.

Контроллеры имеют модульную архитектуру. Контроллеры состоят из вычислителя и модулей расширения (модулей ввода/вывода), объединенных общими шинами питания и передачи данных. Вычислитель и модули расширения размещаются в шкафу общепромышленного исполнения.

Состав измерительных каналов (ИК) контроллеров приведен в описании типа средства измерений.

Метрологические характеристики (МХ) и основные технические характеристики контроллеров приведены в описании типа средства измерений.

Допускается проведение поверки отдельных ИК в соответствии с письменным заявлением владельца контроллера с обязательным указанием информации об объеме проведенной поверки в перечне поверенных ИК.

ИК контроллеров, прошедшие поверку с отрицательным результатом, выводятся из эксплуатации и не включаются в перечень поверенных ИК.

Периодическую поверку контроллеров выполняют в процессе эксплуатации. После ремонта контроллеров, аварий, если эти события могли повлиять на метрологические характеристики ИК проводят первичную поверку контроллеров. Допускается проводить поверку только тех ИК, которые подверглись указанным выше воздействиям. Знак поверки наносится на корпус контроллера

Контроллеры Суперфлоу-31 прослеживаются к Государственным первичным эталонам, указанным в таблице 1.

Таблица 1 - Государственные первичные эталоны к которым прослеживаются контроллеры Суперфлоу-31

№	Номер по реестру	Наименование эталона
1	ГЭТ 13-01	ГПЭ единицы электрического напряжения
2	ГЭТ 4-91	ГПЭ единицы силы постоянного электрического тока
4	ГЭТ 14-2014	ГПЭ единицы электрического сопротивления
5	ГЭТ 1-2018	ГПЭ единиц времени, частоты и национальной шкалы времени

2. ПЕРЕЧЕНЬ ОПЕРАЦИЙ ПОВЕРКИ

Перечень операций, которые выполняют при поверке ИК, приведен в таблице 2.

Таблица 2

Наименование операции	Обязательность проведения при поверке		Номер пункта настоящей рекомендации
	первичной	периодической	
Внешний осмотр	Да	Да	6.1
Подготовка к поверке и опробование	Да	Да	6.2
Проверка программного обеспечения	Да	Да	6.3
Проверка измерительных входов силы постоянного тока	Да	Да	6.4.1
Проверка измерительных входов напряжения постоянного тока	Да	Да	6.4.2
Проверка частотных входов	Да	Да	6.4.3
Проверка формирования шкалы времени	Да	Нет	6.4.4
Подтверждение соответствия метрологическим требованиям	Да	Да	6.5

3 ТРЕБОВАНИЯ К УСЛОВИЯМ ПРОВЕДЕНИЯ ПОВЕРКИ

3.1 Экспериментальные работы по определению метрологических характеристик контроллеров выполняют в нормальных условиях измерений соответствующих условиям эксплуатации контроллеров:

- температура окружающей среды от +15 до +25 °С;
- относительная влажность до 80 %;
- атмосферное давление от 84,0 до 106,7.

3.2 Контроль климатических условий проводится непосредственно перед проведением экспериментальных работ и в процессе их выполнения. Заносят измеренные значения в протокол и проверяют их соответствие условиям, указанным в п.3.1. При обнаружении несоответствий дальнейшие работы приостанавливают до устранения причин, вызвавших несоответствия.

4 МЕТРОЛОГИЧЕСКИЕ И ТЕХНИЧЕСКИЕ ТРЕБОВАНИЯ К СРЕДСТВАМ ПОВЕРКИ

4.1 В таблице 3 приведены рекомендуемые для поверки контроллеров средства поверки.

Таблица 3 - Рекомендуемые средства поверки

№ п/п	Наименование средства поверки	Тип	Рег. № / сведения об аттестации	Основные характеристики
1	2	3	4	5
1	Калибратор многофункциональный и коммуникатор	ВЕАМЕХ МС6 (-R)	52489-13	Диапазон воспроизведения силы постоянного тока от 0 до 25 мА, пределы абсолютной допускаемой основной погрешности $\pm (0,01 \% \text{ показания} + 1 \text{ мкА})$; диапазон воспроизведения напряжения постоянного тока от -3 до 10 В, пределы абсолютной допускаемой основной погрешности воспроизведения напряжения (Uв) $\pm (0,007 \% \text{ показания} + 0,1 \text{ мВ})$; диапазон воспроизведения частоты в диапазоне от 0 до 50 кГц; формирование заданного числа импульсов в диапазоне частоты от 0 до 10 кГц.
2	Мера сопротивления	P3030	18445-99	Мера 100 Ом, класс точности 0,002.

1	2	3	4	5
3	Мульти-метр циф-ровой	Agilent 34410A	33921-07	Предел погрешности измерения напряжения ($U_{и}$) при верхнем пределе измерения $U_{ш} = 10$ В, не более $\pm(0,003 \% \text{ от } U_{и} + 0,0005 \% \text{ от } U_{ш})$ В
4	Частото-мер элек-тронно-счетный	ЧЗ-85/5	56478-14	Диапазон измерения частоты от 0 до 200 МГц, пре-делы допускаемой погрешности не более 0,00002 %.
5	Блок кор-рекции времени	ЭНКС-2	37328-15	Пределы допускаемой абсолютной погрешности воспроизведения (хранения) шкалы времени при отсутствии коррекции по сигналам проверки вре-мени $\pm 0,4$ с/сут.
6	Термогиг-рометр	ИВА-6 мод. ИВА-6Н-Д	46434-11	Пределы допускаемой абсолютной погрешности в диапазоне от 0 до $+60$ °С $\pm 0,3$ °С Пределы допускаемой абсолютной погрешности в диапазоне от 300 до 1100 гПа $\pm 2,5$ гПа Пределы допускаемой абсолютной погрешности в диапазоне от 0 до 90 % ± 2 %

4.2 Допускается использовать иные средства поверки, не приведенные в таблице 3, с метрологическими и техническими характеристиками, обеспечивающими требуемую точность передачи единиц величин поверяемого контроллера: погрешность средств поверки, используемых для экспериментальных проверок погрешности, не должна быть более 1/3 предела контролируемого значения погрешности в условиях поверки.

4.3 Средства измерений, применяемые при поверке, должны быть поверены и иметь действующие сведения о поверке. Средства измерений, применяемые в качестве эталонов единиц величин, должны быть поверены в качестве эталонов единиц величин, иметь действующие сведения о поверке и удовлетворять требованиям точности государственных поверочных схем.

5 ТРЕБОВАНИЯ (УСЛОВИЯ) ПО ОБЕСПЕЧЕНИЮ БЕЗОПАСНОСТИ ПРОВЕДЕНИЯ ПОВЕРКИ

5.1 При проведении поверки должны быть соблюдены требования безопасности определяемые:

- эксплуатационной документацией на контроллеры и средства поверки;
- правилами техники безопасности действующими в месте проведения поверки.

5.2 Корпуса составных частей контроллеров и средств поверки должны быть заземлены в соответствии с их инструкциями по эксплуатации.

5.3 Ко всем используемым средствам поверки должен быть обеспечен свободный доступ для заземления, настройки и измерений.

5.4 Работы по соединению приборов должны выполняться до подключения их к питающей сети.

6 ПРОВЕДЕНИЕ ПОВЕРКИ

6.1 Внешний осмотр

При внешнем осмотре должно быть установлено соответствие поверяемого контроллера следующим условиям:

- комплектность соответствует эксплуатационной документации;
- соответствие типов и заводских номеров модулей расширения, указанным в паспорте контроллера;
- соответствие маркировки требованиям, предусмотренным эксплуатационной документацией;
- целостность пломб изготовителя;

- чёткость срабатывания кнопок и работоспособность индикатора, отсутствие постоянно «засвеченных» и нерабочих сегментов;
- отсутствие повреждений корпуса вычислителя и модулей расширения, внешних электрических соединителей;
- отсутствие коррозии, нарушения покрытий и надписей, ухудшающие внешний вид и препятствующие применению.

6.2 Подготовка к поверке и опробованию

6.2.1 Собрать поверочную схему, при этом подключить измерительные входы к средствам поверки задающим аналоговые сигналы, в соответствии с эксплуатационной документацией.

6.2.2 Произвести конфигурирование (программирование) контроллера в соответствии с эксплуатационной документацией, по одному из вариантов исходных данных, в соответствии с паспортом, и проверить правильность прохождения сигналов от имитаторов, без определения метрологических характеристик.

6.2.3 Изменяя входные сигналы, убедиться во вводе и обработке их контроллером, контролируя их значения на дисплее.

Результаты опробования считаются положительными, если ИК контроллера функционируют в соответствии с эксплуатационной документацией.

6.3 Проверка программного обеспечения

Проводят проверку идентификационных данных программного обеспечения (ПО) на соответствие таблице 4. Идентификационные данные ПО контроллера выводятся на экране при запуске контроллера.

Таблица 4 – Идентификационные данные ПО

Идентификационные данные (признаки)	Значение
Идентификационное наименование ПО	SF31A
Номер версии (идентификационный номер) ПО	Не ниже 1.02
Цифровой идентификатор ПО (контрольная сумма)	XXXX ¹⁾
Алгоритм вычисления цифрового идентификатора ПО	CRC16
¹⁾ Конкретное значение указывается в паспорте	

6.4 Определение метрологических характеристик

6.4.1 Проверка измерительных входов силы постоянного тока.

6.4.1.1 При проверке измерительных входов силы постоянного тока используется схема соединения оборудования показанная на рисунке 1.

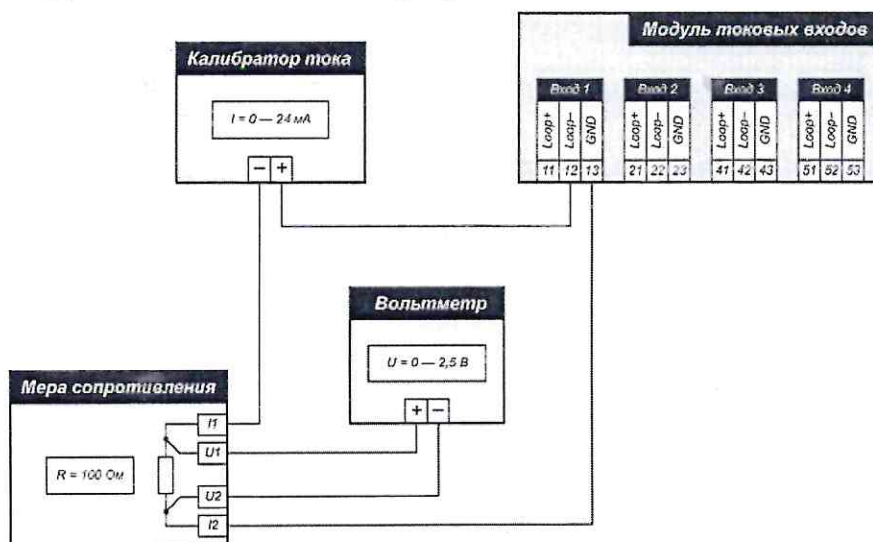


Рисунок 1

6.4.1.2 Для проверки измерительных входов силы постоянного тока на выходе калибратора формируют необходимый сигнал тока (проверку производят для ряда значений: 0; 6; 12; 18; 24 мА), считывают показание вольтметра и вычисляют фактическое заданное значение силы тока в цепи по формуле:

$$I_z = U_v / R_m$$

где I_z — заданное значение силы тока;

U_v — показание вольтметра;

R_m — значение сопротивления меры сопротивления.

6.4.1.3 Считывают показание контроллера (I_k) с дисплея вычислителя и рассчитывают абсолютную погрешность измерения силы постоянного тока по формуле:

$$\Delta I = I_k - I_z$$

6.4.1.4 Результаты измерений и значение погрешности заносят в протокол.

6.4.1.5 Проверку повторяют для всех измерительных входов силы постоянного тока каждого модуля, входящего в состав контроллера.

6.4.1.6 Результаты проверки по данному пункту считаются положительными, если для всех измерительных входов силы постоянного тока каждого модуля полученные значения абсолютной погрешности измерений ΔI находится в пределах, указанных в описании типа.

6.4.2 Проверка измерительных входов напряжения постоянного тока.

6.4.2.1 При проверке измерительных входов напряжения постоянного тока используется схема соединения оборудования показанная на рисунке 2.

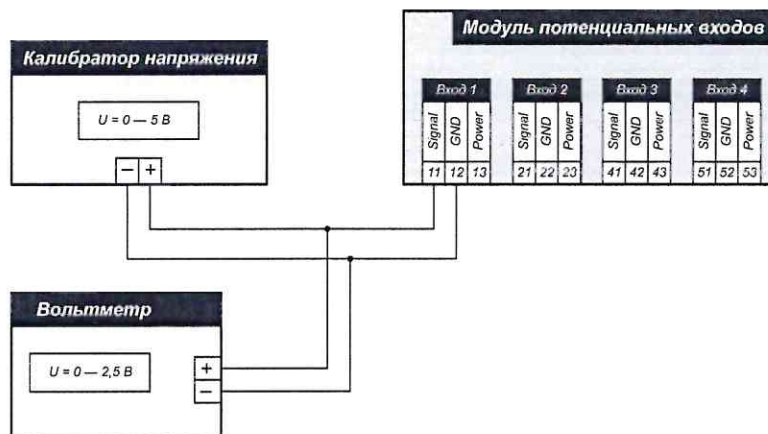


Рисунок 2

6.4.2.2 Для проверки измерительных входов напряжения постоянного тока на выходе калибратора формируют необходимый сигнал напряжения (проверку производят для ряда значений: 0; 1,25; 2,5; 3,75; 5 В), считывают показание вольтметра (U_z), показание контроллера (U_k) с дисплея вычислителя и рассчитывают абсолютную погрешность измерения напряжения постоянного тока по формуле:

$$\Delta U = U_k - U_z$$

6.4.2.3 Результаты измерений и значение погрешности заносят в протокол.

6.4.2.4 Проверку повторяют для всех измерительных входов напряжения постоянного тока каждого модуля, входящего в состав контроллера.

6.4.2.5 Результаты проверки по данному пункту считаются положительными, если для всех измерительных входов напряжения постоянного тока каждого модуля полученные значения абсолютной погрешности измерений ΔU находится в пределах, указанных в описании типа.

6.4.3 Проверка частотных входов.

Проверка частотных входов включает проверку измерения частоты и проверку подсчёта количества импульсов.

6.4.3.1 Проверка измерения частоты

6.4.3.1.1 При проверке измерения частоты используется схема соединения оборудования, показанная на рисунке 3.

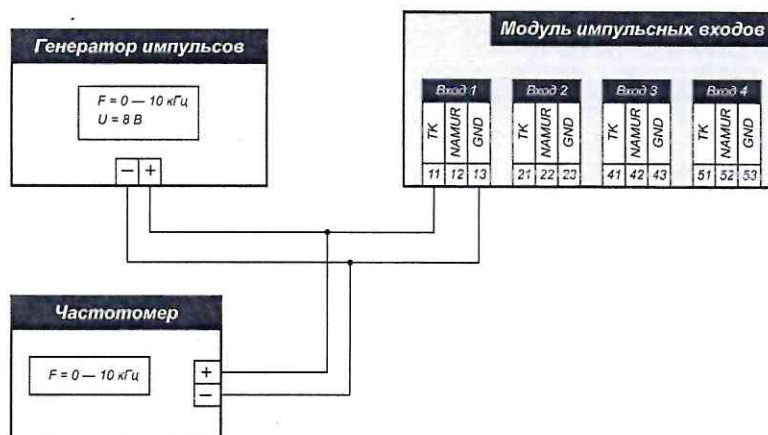


Рисунок 3

6.4.3.1.2 Для проверки измерения частоты на выходе генератора формируют импульсный сигнал амплитудой 8 В, считывают показание частотомера (F_3), показание контроллера (F_K) с дисплея вычислителя и рассчитывают относительную погрешность измерения частоты импульсов по формуле:

$$\Delta F = (F_K / F_3 - 1) \cdot 100\%$$

6.4.3.1.3 Результаты измерений и значение относительной погрешности заносят в протокол.

6.4.3.1.4 Проверку производят для ряда значений частоты: 1, 100, 1000 и 10 000 Гц.

6.4.3.1.5 Результаты проверки по пункту 6.4.3.1 считаются положительными, если для всех измерительных входов частоты каждого модуля полученные значения относительной погрешности измерений ΔF находится в пределах, указанных в описании типа.

6.4.3.2 Проверка подсчёта количества импульсов

6.4.3.2.1 При проверке подсчёта количества импульсов используется схема соединения оборудования, показанная на рисунке 4.

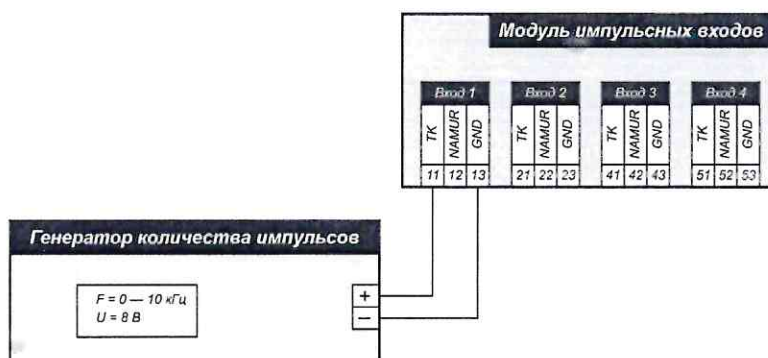


Рисунок 4

6.4.3.2.2 Для проверки подсчёта количества импульсов на выходе генератора формируют последовательность из 100 импульсов частотой 1 Гц, амплитудой 8 В. С дисплея вычислителя

считывают количество принятых импульсов. Повторяют проверку для сигнала из 1 000 000 импульсов частотой 10 кГц, амплитудой 8 В.

6.4.3.2.3 Результаты проверки по пункту 6.4.3.2 считаются положительными, если для всех измерительных входов каждого модуля количество принятых импульсов равно количеству заданному на генераторе для всех заданных значений частоты.

6.4.4 Проверка формирования шкалы времени.

Для определения погрешности ведения внутреннего времени контроллера выполняют следующие операции:

- настраивают эталонное оборудование на прием сигналов точного времени $T_{эт}$;
- на экран монитора ПК, подключенного к эталонному оборудованию, выводят время часов эталонного оборудования $T_{эт1}$, на экран контроллера выводят время часов контроллера $T_{изм1}$ с точностью до секунды, затем с помощью средств фотофиксации одним кадром фотографируют экран монитора ПК, подключенному к эталонному оборудованию, и экран контроллера так, чтобы были чётко видны показания часов на экране монитора ПК и на экране контроллера;

- вычисляют расхождение D_1 времени контроллера и эталонного времени по формуле:

$$D_1 = T_{эт1} - T_{изм1}$$

- через 24 часа (контроль производить по эталонному оборудованию) повторно фотографируют одним кадром время эталонного оборудования $T_{эт2}$, подключенного к ПК, и время контроллера $T_{изм2}$, выведенное на экран контроллера;

- вычисляют расхождение D_2 времени контроллера и эталонного времени по формуле:

$$D_2 = T_{эт2} - T_{изм2}$$

- определяют абсолютную погрешность $\Delta_{изм}$ ведения внутреннего времени по формуле:

$$\Delta_{изм} = D_2 - D_1$$

Контроллер считают прошедшим поверку, если абсолютная погрешность $\Delta_{изм}$ ведения внутреннего времени контроллера находится в пределах, указанных в описании типа.

6.5 Подтверждение соответствия метрологическим требованиям

Результаты поверки ИК контроллера считают положительными, если проверки по пунктам 6.1-6.4 пройдены с положительным результатом.

Если при прохождении проверки ИК контроллера по пунктам 6.1-6.4 были выявлены отрицательные результаты, то данный ИК признается прошедшим поверку с отрицательным результатом до устранения выявленного несоответствия.

Контроллер считается прошедшим поверку, если все ИК, заявленные на поверку, прошли проверку по пунктам 6.1-6.4 с положительным результатом.

7 ОФОРМЛЕНИЕ РЕЗУЛЬТАТОВ ПОВЕРКИ

7.1 При положительных результатах поверки контроллер признается годным к эксплуатации, оформляются результаты поверки согласно Приказу № 2510 от 31.07.2020 г. Минпромторга России. Нанесение знака поверки на средство измерений не предусмотрено.

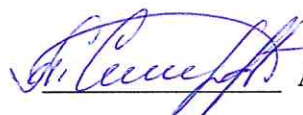
7.2 При отрицательных результатах поверки контроллер признается непригодной к эксплуатации, оформляются результаты поверки согласно Приказу № 2510 от 31.07.2020 г. Минпромторга России.

Зам. начальника отдела 201 ФГБУ «ВНИИМС»



Ю.А. Шатохина

Ведущий инженер отдела 201 ФГБУ «ВНИИМС»



А.С. Смирнов