

СОГЛАСОВАНО

Генеральный директор
АО «Центрохимсерт»



А. И. Панов

« 03 » ноября 2022 г.

Государственная система обеспечения единства измерений

Газоанализаторы ЕН7000-ТМК

Методика поверки

ЛНПК2.840.404 МП

1. Общие положения

1.1 Настоящая методика поверки распространяется на все исполнения газоанализатора ЕН7000-ТМК и устанавливает: методику первичной поверки при выпуске газоанализатора из производства и после ремонта, методику периодической поверки в процессе эксплуатации.

1.2 При проведении поверки должна обеспечиваться прослеживаемость к Государственному первичному эталону единиц молярной доли, массовой доли и массовой концентрации компонентов в газовых и газоконденсатных средах ГЭТ 154-2019.

1.3 Допускается проводить периодическую поверку на меньшем числе поддиапазонов на основании письменного заявления владельца СИ. Объем проведенной поверки оформляется в соответствии с действующим законодательством.

1.4 Метод, обеспечивающий реализацию методики поверки – прямое измерение поверяемым средством измерений величины, воспроизводимой стандартным образцом.

2. Перечень операций поверки

2.1 При проведении поверки выполняют операции, указанные в таблице 1.

Таблица 1

Наименование операции	Номер пункта методики поверки	Обязательность выполнения операции поверки при	
		Первичной поверке	периодической поверке
1. Внешний осмотр	7	да	да
2. Подготовка к поверке и опробование	8	да	да
2. Идентификация программного обеспечения	9	да	да
3. Проверка герметичности	10	да	да
5. Определение метрологических характеристик	11	да	да
6. Проверка погрешности срабатывания порогового устройства.	12	да	нет
7. Подтверждение соответствия газоанализатора метрологическим требованиям	13	да	да
8. Оформление результатов поверки	14	да	да

2.2 При получении отрицательных результатов при проведении той или иной операции, указанной в таблице 1, поверка прекращается.

3. Требования к условиям проведения поверки

3.1 Поверка газоанализатора должна проводиться при следующих условиях:

- температура окружающего воздуха (20±5) °С;
- относительная влажность окружающего воздуха..... (30 – 80) %;
- атмосферное давление (84,0 – 106,7) кПа;
- напряжение питания (от 187 до 264) В;
- частота питания (50/60) Гц;
- рабочее положение первичного преобразователя ЕН510/ЕН510В должно быть установлено по встроенным уровням, отклонение за время поверки не допускается;
- механические воздействия, наличие агрессивных примесей, внешние электрические и магнитные поля должны находиться в пределах, не влияющих на работу газоанализатора.

4. Требования к специалистам, осуществляющим поверку

4.1 Поверителем газоанализатора может быть физическое лицо – сотрудник органа Государственной метрологической службы или юридического лица, аккредитованного на право поверки и прошедший аттестацию в установленном порядке, ознакомленный с эксплуатационными документами и требованиями безопасности. Допускается проведение операций поверки обученным персоналом, эксплуатирующим и/или обслуживающим СИ, под контролем поверителя.

5. Метрологические и технические требования к средствам поверки

5.1 При проведении поверки применяют средства, указанные в таблице 2.

Таблица 2 – Перечень средств измерений

Операции поверки, требующие применения средств поверки	Метрологические и технические требования к средствам поверки, необходимые для проведения поверки	Перечень рекомендуемых средств поверки
8.1 Контроль условий поверки	Средства измерений температуры и окружающей среды в диапазоне измерений от 15 до 25 °С с абсолютной погрешностью не более 1%; средства измерений относительной влажности воздуха в диапазоне от 20 до 90 % с погрешностью не более 2%;	Измеритель влажности и температуры ИВТМ-7, рег. № 71394-18
	Средства измерений атмосферного давления в диапазоне от 80 до 106 кПа с абсолютной погрешностью не более 0,5 кПа	Барометр-анероид метеорологический БАММ-1, рег. № 5738-76
	Средства измерений напряжения питающей сети в диапазоне от 145 до 250 В, с относительной погрешностью не более 0,1 Гц	Мультиметр цифровой RGK DM-12, рег. № 81409-21
10 Проверка герметичности	Азот в баллонах под давлением	Азот газообразный по ГОСТ 9293-74
	Манометр, диапазон измерения от -1 до 25 кг/см ² , класс точности 0,6	Манометр МТИ-1216-0,1 МПа, рег. № 1844-15
	Средства измерений интервалов времени, класс точности 2	Секундомер механический СОСпр-26-2-000, рег. № 11519-11
	Регулятор баллонный, диапазон выходного давления от 0,2 до 17 кгс/см ²	Регулятор баллонный РДБ «Поток» ЛНПК5.150.057 *
	Стабилизатор давления газа, давление на входе от 1,6 до 10 кгс/см ² , стабилизированное давление на выходе от 0,1 до 1,0 кгс/см ² , коэффициент стабилизации не менее 70.	Стабилизатор давления газа СДГ-111АМ ЛНПК2.565.000 *
	Трубка ПВХ, диаметр условного прохода 4 мм	Трубка поливинилхлоридная (ПВХ) ТУ-6-01-1196-79 *
		Кран шаровый *

Продолжение таблицы 2

Операции поверки, требующие применения средств поверки	Метрологические и технические требования к средствам поверки, необходимые для проведения поверки	Перечень рекомендуемых средств поверки
11 Определенные метрологических характеристик	Стандартные образцы состава газовых смесей ГСО в баллонах под давлением	Стандартные образцы состава газовых смесей (характеристики ГС приведены в приложении Б)
	Азот газообразный в баллонах под давлением	Азот газообразный по ГОСТ 9293-74 сорт 1
	Кислород газообразный особой чистоты в баллонах под давлением	Кислород газообразный особой чистоты по ТУ 2114-001-05798345-2007
	Средства измерений интервалов времени, класс точности 2	Секундомер механический СОСпр-26-2-000, рег. № 11519-11
	Манометр, диапазон измерения от -1 до 25 кг/см ² , класс точности 0,6	Манометр МТИ-1216-0,1 МПа, рег. № 1844-15
	Регулятор баллонный, диапазон выходного давления от 0,2 до 17 кгс/см ²	Регулятор баллонный РДБ «Поток» 222MN4 ЛНПК5.150.057 *
	Стабилизатор давления газа, давление на входе от 1,6 до 10 кгс/см ² , стабилизированное давление на выходе от 0,1 до 1,0 кгс/см ² , коэффициент стабилизации не менее 70.	Стабилизатор давления газа СДГ-111АМ ЛНПК2.565.000 *
	Индикатор расхода, диапазон расхода 5 – 25 л/ч	Индикатор расхода ИР-2-02 ЛНПК5.184.009-01*
	Вентиль точной регулировки, диапазон рабочего давления (0 – 160) кгс/см ²	Вентиль точной регулировки ВТР-4 ЛНПК4.463.003*
	Трубка ПВХ, диаметр условного прохода 4 мм	Трубка поливинилхлоридная (ПВХ) ТУ-6-01-1196-79 *
	Кран шаровый *	
<p>Примечания:</p> <p>1) Все средства поверки, кроме отмеченных в таблице 2 знаком (*), должны быть поверены или аттестованы, баллоны с ГС должны иметь действующие паспорта.</p> <p>2) Допускается использовать при поверке другие утвержденные и аттестованные эталоны единиц величин, средства измерений утвержденного типа и поверенные, удовлетворяющие метрологическим требованиям, указанным в таблице.</p>		

6. Требования (условия) по обеспечению безопасности проведения поверки

6.1 При проведении поверки соблюдают следующие требования безопасности:

- при работе с баллонами под давлением должны выполняться требования техники безопасности в соответствии с техническим регламентом Таможенного союза ТР ТС 032/2013 «О безопасности оборудования, работающего под избыточным давлением»;
- к проведению поверки допускаются лица, изучившие руководство по эксплуатации ЛНПК2.840.404 РЭ и прошедшие необходимый инструктаж;
- операции поверки должны проводиться с соблюдением действующих отраслевых правил безопасности;
- помещение, в котором проводят поверку, должно быть оборудовано приточно-вытяжной вентиляцией.

7. Внешний осмотр

7.1 При внешнем осмотре проверяют соответствие газоанализатора следующим требованиям:

- отсутствие внешних повреждений, влияющих на работоспособность газоанализатора;
- исправность органов управления, полноту и чёткость надписей на лицевой и задней панелях газоанализатора;
- отсутствие повреждений линий электрического питания;
- соответствие комплектности и маркировки требованиям эксплуатационной документации на газоанализатор;
- целостность соединений внешних газовых линий и кабелей с газоанализатором;
- наличие и целостность крепёжных элементов;
- наличие контура заземления;
- наличие освещения согласно действующим санитарным нормам.

Результаты внешнего осмотра считают положительными, если они соответствуют перечисленным выше требованиям.

8. Подготовка к поверке и опробование

8.1 Контроль условий поверки

Контроль условий поверки на соответствие п 3.1 проводят с использованием средств измерений, указанных в таблице 2, в соответствии с требованиями их эксплуатационной документации.

Результаты проверки считают положительными, если условия поверки соответствуют условиям, приведённым в п. 3.1 настоящей методики поверки.

8.2 Проверяют наличие: действующих свидетельств о поверке на эталонные средства измерений, действующих паспортов на баллоны с ПГС.

8.3 Выдерживают газоанализатор и средства измерений в помещении, предназначенном для проведения поверки, в течение 2 ч при температуре (20 ± 5) °С.

8.4 Подготавливают эталонные средства измерений к работе в соответствии с их руководствами по эксплуатации.

8.5 При периодической поверке всех исполнений газоанализатора ЕН7000-ТМК, установленных на месте эксплуатации, подготовку к работе газоанализатора проводить согласно руководству по эксплуатации ЛНПК2.840.404 РЭ.

8.6 При периодической поверке газоанализаторов ЕН7000-ТМКВ, установленных на месте эксплуатации, допускается использовать блок БВП-3, извлечённый из взрывозащищённого корпуса блока БВП-3В. Частичный демонтаж и подготовку к работе газоанализатора проводить согласно руководству по эксплуатации ЛНПК2.840.404 РЭ.

8.7 При опробовании газоанализаторов проводят настройку и проверку функционирования газоанализатора согласно разделу «Использование по назначению» руководства по эксплуатации ЛНПК2.840.404 РЭ.

Результаты опробования считаются положительными, если:

- операции, приведённые в разделе «Использование по назначению» руководства по эксплуатации ЛНПК2.840.404 РЭ, проходят без отказов;

– органы управления газоанализатора функционируют в соответствии с руководством по эксплуатации ЛНПК2.840.404 РЭ.

9 Проверка программного обеспечения

9.1 Для идентификации соответствия программного обеспечения (далее по тексту – ПО) выполняют следующие операции:

- проводят визуализацию идентификационных данных ПО газоанализатора (идентификационные данные ПО выводятся на дисплей газоанализатора при включении):
- сравнивают полученные данные с идентификационными данными, установленными при проведении испытаний для целей утверждения типа и указанными в описании типа газоанализаторов.

Результат подтверждения соответствия ПО считают положительным, если идентификационные данные ПО соответствуют указанным в описании типа газоанализаторов.

10 Проверка герметичности

10.1 Проверку герметичности газового канала газоанализатора проводить при отключённом электрическом питании методом отсчёта падения давления пробного газа за фиксированное время в замкнутой газовой системе при условиях, указанных в разделе 3.

10.2 Собрать схему проверки:

- для ЕН7000-ТМК, ЕН7000-ТМКВ согласно рисунку А.1;
- для ЕН7000-ТМКР согласно рисунку А.2.

Длина соединительных трубок должна быть не более 3 м

Перевести установочный винт стабилизатора давления РД1 в сторону «меньше».

Открыть кран Кр1.

10.3 Открыть баллон Бл1, при помощи регулятора баллонного РБ1 установить на входе стабилизатора давления РД1 избыточное давление $(0,20 \pm 0,05)$ МПа [$(2,0 \pm 0,5)$ кгс/см²];

10.4 Установить с помощью стабилизатора давления газа РД1 по манометру МН1 избыточное давление $(0,030 \pm 0,003)$ МПа [$(0,3 \pm 0,03)$ кгс/см²].

Закрыть кран Кр1 и баллон Бл1.

10.5 После выдержки в течение 10 мин зафиксировать показания манометра МН1. По истечении следующих 5 мин повторно зафиксировать показания манометра МН1.

10.6 Результаты испытаний считают положительными, если падение давления не превышает 1 % от испытательного.

11 Определение метрологических характеристик газоанализатора

11.1 Номинальные значения концентрации определяемого компонента в ПГС, допустимое отклонение от номинального значения и источник получения ПГС указаны в приложении Б.

11.2 Определение основной погрешности измерений газоанализатора

11.2.1 Снять заглушки со штуцеров «ВХОД ГАЗА», «ВЫХОД ГАЗА».

Собрать схему проверки:

- для ЕН7000-ТМК, ЕН7000-ТМКВ согласно рисунку А.3;
- для ЕН7000-ТМКР согласно рисунку А.4.

Длина соединительных трубок должна быть не более 3 м

Подготовить газоанализатор к работе в соответствии с руководством по эксплуатации ЛНПК2.840.404 РЭ. В дальнейшем при проведении поверки корректировка показаний газоанализатора не допускается.

Подать на вход газоанализатора ПГС в последовательности №1 – №2 – №3 – №2 – №1 – №3.

Для этого:

- а) открыть краны Кр1, Кр2;
- б) открыть баллон Бл1, установить при помощи баллонного регулятора РБ1 избыточное давление $(6,5 \pm 0,5)$ кгс/см², установочным винтом стабилизатора давления РД1 установить показания манометра МН1, равными $(0,3 \pm 0,1)$ кгс/см²;
- в) вращая маховик вентиля ВН1, установить поплавков индикатора расхода УР1 на уровне средней риски.

Для исполнения ЕН7000-ТМКР: регулировочным винтом стабилизатора расхода газа РР блока БВП-5-1, установить поплавков индикатора расхода УР1 блока БВП-5-1 на уровне средней риски.

- г) продуть газовый канал газоанализатора ПГС №1 (ПГС №2, ПГС №3) в течение 5 мин;
д) зафиксировать установившиеся показания с экрана газоанализатора.

11.2.2 Баллон с ПГС закрыть.

11.2.3 Определить основную приведенную погрешность (γ , %) измерений газоанализатора по формуле:

$$\gamma = \frac{C_i - C_i^{ПГС}}{C_B - C_H} \cdot 100, \dots\dots\dots (1)$$

где $C_J^{ПГС}$ – значение объёмной доли анализируемого газа, указанное в паспорте на ПГС, %.

C_J – результат измерений содержания анализируемого газа при подаче J -ой ПГС, %, считанный с экрана газоанализатора;

C_B, C_H – верхний и нижний пределы диапазона измерений содержания анализируемого газа, %.

11.3 Результаты испытаний считают положительными, если результаты определения основной погрешности измерений газоанализатора соответствуют значениям, приведённым в приложении Г.

12 Проверка погрешности срабатывания порогового устройства

12.1 Подсоединить газоанализатор к сети ~ (187–264) В, 50/60 Гц. Монтаж силовой цепи вести проводом МГШВ–0,75. Включить газоанализатор.

12.2 Установить нажатием кнопки **ВВОД** режим «НАСТРОЙКА» по схеме:

«ПАРАМЕТРЫ» ⇒ «ПАРАМЕТРЫ ВЫХОДНЫЕ» ⇒ «СИГНАЛИЗАЦИЯ». Ввести пароль. Установить пороговое значение по уровню «Порог 1», равным (5 ± 1) % от диапазона измерений.

12.3 При помощи кнопки **↓** установить курсор на строке «Порог 2». Установить пороговое значение по уровню «Порог 2», равным (10 ± 1) % от диапазона измерений.

12.4 В режиме «НАСТРОЙКА» войти в меню «ПРОВЕРКА» по схеме «НАСТРОЙКА» ⇒ «ДИАГНОСТИКА» ⇒ «ПРОВЕРКА». Ввести пароль.

С помощью кнопки **↑** увеличить значение содержания определяемого компонента от 0 до 100 % от диапазона измерений. Зафиксировать показания на экране газоанализатора в момент срабатывания порогового устройства (на экране должно появиться сообщение о срабатывании порога «п1» и/или «п2»).

12.5 Определить погрешность срабатывания порогового устройства.

12.5.1 Определить погрешность срабатывания порогового устройства (γ_c , %) по формуле:

$$\gamma_c = \frac{C_{сигн.} - C_{пор.}}{C_B - C_H} \cdot 100, \dots\dots\dots (2)$$

где $C_{сигн.}$ – значение содержания определяемого компонента, считанное с экрана газоанализатора, при котором срабатывает пороговое устройство, %;

$C_{пор.}$ – установленное пороговое значение по уровню «Порог 1» («Порог 2»), %.

12.5.2 Выполнить операции пп. 12.2, ..., 12.5 для следующих пороговых значений:

- по уровню «Порог 1» – (45 ± 1) %, по уровню «Порог 2» – (55 ± 1) %;
- по уровню «Порог 1» – (90 ± 1) %, по уровню «Порог 2» – (95 ± 1) %.

12.7 Результаты испытаний считаются положительными, если погрешность срабатывания устройства сигнализации составляет менее $0,2 \cdot \gamma$.

14. Оформление результатов поверки

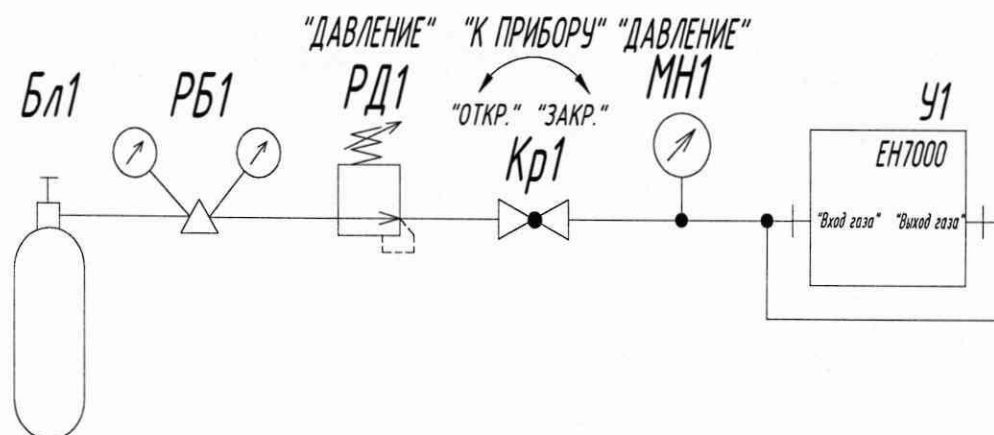
14.1 При проведении поверки оформляют протокол результатов поверки. Форма протокола приведена в приложении В.

14.2 При положительных результатах поверки газоанализатор признаётся годным к применению. Результаты поверки оформляются в соответствии с действующим на момент поверки документом, предусмотренным частью 4 статьи 13 Федерального закона № 102-ФЗ «Об обеспечении единства измерений»: «Результаты поверки средств измерений подтверждаются сведениями о результатах поверки средств измерений, включенными в Федеральный информационный фонд по обеспечению единства измерений. По заявлению владельца средства измерений или лица, представившего его на поверку, на средство измерений наносится знак поверки, и (или) выдается свидетельство о поверке средства измерений, и (или) в паспорт (формуляр) средства измерений вносится запись о проведенной поверке, заверяемая подписью поверителя и знаком поверки, с указанием даты поверки, или выдается извещение о непригодности к применению средства измерений.».

14.3 На газоанализаторы, не удовлетворяющие требованиям настоящей методики, выдают извещение о непригодности с указанием причин в соответствии с указанным в п. 14.2 документом, устанавливающим порядок оформления результатов поверки.

ПРИЛОЖЕНИЕ А

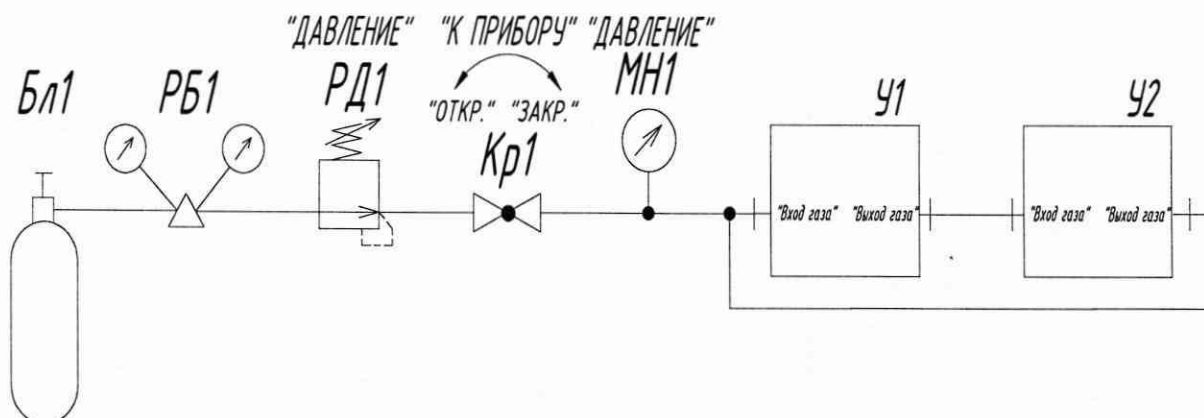
(обязательное)



- Бл1 баллон с газообразным азотом ГОСТ 9293-74;
 РБ1 регулятор баллонный РДБ «Поток» 222МН4;
 РД1 стабилизатор давления газа СДГ-111АМ ЛНПК2.565.000;
 МН1 манометр МТИ-1216-0,1 МПа, класс точности 0,6;
 Кр1 кран шаровый;
 У1 первичный преобразователь ЕН510/ ЕН510В.

Монтаж пневматической схемы проверки герметичности вести трубкой ПВХ.

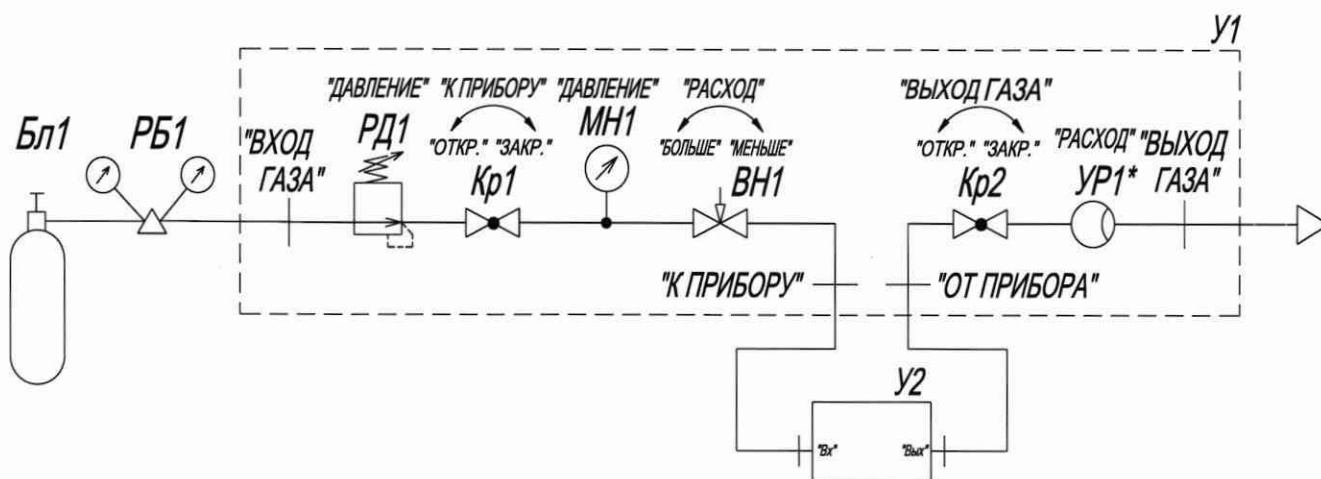
Рисунок А.1 – Схема проверки герметичности газоанализатора ЕН7000-ТМК, ЕН7000-ТМКВ



- Бл1 баллон с газообразным азотом ГОСТ 9293-74;
 РБ1 регулятор баллонный РДБ «Поток» 222МН4;
 РД1 стабилизатор давления газа СДГ-111АМ ЛНПК2.565.000;
 МН1 манометр МТИ-1216-0,1 МПа, класс точности 0,6;
 Кр1 кран шаровый;
 У1 блок БВП-5-1
 У2 первичный преобразователь ЕН510

Монтаж пневматической схемы проверки герметичности вести трубкой ПВХ.

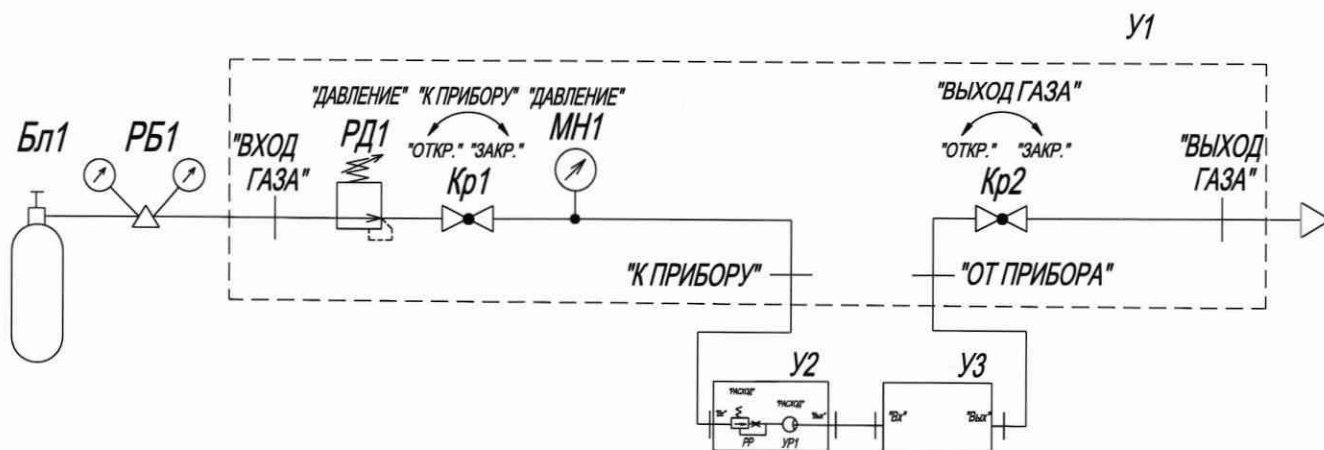
Рисунок А.2 – Схема проверки герметичности газоанализатора ЕН7000-ТМКР



Бл1	баллон с ПГС;
РБ1	регулятор баллонный РДБ «Поток» 222МН4;
У1	панель пробоподготовки ПП-53 в составе:
Кр1-Кр2	кран шаровый
РД1	стабилизатор давления газа СДГ-111АМ ЛНПК2.565.000;
МН1	манометр МТИ-1216-0,25 МПа, класс точности 0,6;
ВН1	вентиль точной регулировки ВТР-4 ЛНПК4.463.003;
УР1	индикатор расхода ИР-2-02 ЛНПК5.184.009-01 (расход 5-25 л/ч);
У2	преобразователь ЕН510/ЕН510В;

Монтаж пневматической схемы проверки герметичности вести трубкой ПВХ.

Рисунок А.3 – Схема проверка основной погрешности измерений газоанализатора ЕН7000-ТМК, ЕН7000-ТМКВ



- | | |
|---------|---|
| Бл1 | баллон с ПГС; |
| РБ1 | регулятор баллонный РДБ «Поток» 222МН4; |
| У1 | панель пробоподготовки ПП-53-02 в составе: |
| Кр1-Кр2 | кран шаровый |
| РД1 | стабилизатор давления газа СДГ-111АМ ЛНПК2.565.000; |
| МН1 | манометр МТИ-1216-0,25 МПа, класс точности 0,6; |
| У2 | блок БВП-5-1; |
| РР | стабилизатор расхода газа СРГ-30-О |
| УР1 | индикатор расхода ИР-2-02 ЛНПК5.184.009-01 (расход 5-25 л/ч); |
| У3 | преобразователь ЕН510. |

Монтаж пневматической схемы проверки герметичности вести трубкой ПВХ.

Рисунок А.4 – Схема проверки основной погрешности измерений газоанализатора ЕН7000-ТМКР

ПРИЛОЖЕНИЕ Б

Перечень ПГС для проведения испытаний

Таблица 4

Анализируемый газ, диапазон измерений	№ ПГС	Компонентный состав ПГС	Номер ПГС по Госреестру, ГОСТ, ТУ	Номинальное значение концентрации ПГС, %	Пределы допускаемого отклонения ПГС, ±Д % отн.	Пределы допускаемой погрешности аттестации, ±Δ, % отн.
O ₂ +N ₂ , (0 – 1) %	1	N ₂	ГОСТ 9293-74	100	–	–
	2	O ₂ + N ₂	ГСО 10531-2014	0,5	5	1,5
	3	O ₂ + N ₂	ГСО 10531-2014	0,95	5	1,5
O ₂ +N ₂ , (0 – 2) %	1	N ₂	ГОСТ 9293-74	100	–	–
	2	O ₂ + N ₂	ГСО 10531-2014	1,05	5	1,0
	3	O ₂ + N ₂	ГСО 10531-2014	1,9	5	1,0
O ₂ +N ₂ , (0 – 5) %	1	N ₂	ГОСТ 9293-74	100	–	–
	2	O ₂ + N ₂	ГСО 10530-2014	2,5	5	0,4
	3	O ₂ + N ₂	ГСО 10530-2014	4,75	5	0,4
O ₂ +N ₂ , (0 – 10) %	1	N ₂	ГОСТ 9293-74	100	–	–
	2	O ₂ + N ₂	ГСО 10530-2014	5,0	5	0,4
	3	O ₂ + N ₂	ГСО 10530-2014	9,5	5	0,4
O ₂ +N ₂ , (0 – 20) %	1	N ₂	ГОСТ 9293-74	100	–	–
	2	O ₂ + N ₂	ГСО 10531-2014	10,05	3	0,6
	3	O ₂ + N ₂	ГСО 10531-2014	19,0	3	0,6
O ₂ +N ₂ , (0 – 21) %	1	N ₂	ГОСТ 9293-74	100	–	–
	2	O ₂ +N ₂	ГСО 10531-2014	10,5	3	0,6
	3	O ₂ +N ₂	ГСО 10531-2014	20,0	3	0,6
O ₂ +N ₂ , (0 – 25) %	1	N ₂	ГОСТ 9293-74	100	–	–
	2	O ₂ + N ₂	ГСО 10531-2014	12,5	3	0,6
	3	O ₂ + N ₂	ГСО 10531-2014	23,75	3	0,4
O ₂ +N ₂ , (0 – 30) %	1	N ₂	ГОСТ 9293-74	100	–	–
	2	O ₂ + N ₂	ГСО 10531-2014	15,0	3	0,6
	3	O ₂ + N ₂	ГСО 10531-2014	28,5	3	0,4
O ₂ +N ₂ , (0 – 50) %	1	N ₂	ГОСТ 9293-74	100	–	–
	2	O ₂ + N ₂	ГСО 10531-2014	25,0	3	0,4
	3	O ₂ + N ₂	ГСО 10531-2014	48,0	3	0,4
O ₂ +N ₂ , (0 – 100) %	1	N ₂	ГОСТ 9293-74	100	–	–
	2	O ₂ + N ₂	ГСО 10531-2014	50,0	3	0,4
	3	O ₂	ТУ 2114-001-05798345-2007	100	-	-
O ₂ +N ₂ , (15 – 25) %	1	O ₂ + N ₂	ГСО 10531-2014	15,5	3	0,6
	2	O ₂ + N ₂	ГСО 10531-2014	20,0	3	0,6
	3	O ₂ + N ₂	ГСО 10531-2014	24,5	3	0,4
O ₂ +N ₂ , (20 – 80) %	1	O ₂ + N ₂	ГСО 10531-2014	23,0	3	0,4
	2	O ₂ + N ₂	ГСО 10531-2014	50,0	3	0,4
	3	O ₂ + N ₂	ГСО 10532-2014	77,0	3	0,3
O ₂ +N ₂ , (50 – 100) %	1	O ₂ + N ₂	ГСО 10532-2014	52,5	5	0,5
	2	O ₂ + N ₂	ГСО 10532-2014	75,0	3	0,3
	3	O ₂	ТУ 2114-001-05798345-2007	100	-	-

Продолжение таблицы 4

Анализируемый газ, диапазон измерений	№ ПГС	Компонентный состав ПГС	Номер ПГС по Госреестру, ГОСТ, ТУ	Номинальное значение концентрации ПГС, %	Пределы допускаемого отклонения ПГС, $\pm\Delta$ % отн.	Пределы допускаемой погрешности аттестации, $\pm\Delta$, % отн.
O ₂ +N ₂ , (80 – 100) %	1	O ₂ + N ₂	ГСО 10532-2014	81,0	3	0,3
	2	O ₂ + N ₂	ГСО 10532-2014	90,0	3	0,3
	3	O ₂	ТУ 2114-001-05798345-2007	100	-	-
O ₂ +N ₂ , (90 – 100) %	1	O ₂ + N ₂	ГСО 10532-2014	90,5	0,5	0,2
	2	O ₂ + N ₂	ГСО 10532-2014	95	0,5	0,2
	3	O ₂	ТУ 2114-001-05798345-2007	100	-	-
O ₂ +N ₂ , (95 – 100) %	1	O ₂ + N ₂	ГСО 10532-2014	95,25	0,5	0,2
	2	O ₂ + N ₂	ГСО 10532-2014	97,5	0,5	0,2
	3	O ₂	ТУ 2114-001-05798345-2007	100	-	-
O ₂ +N ₂ , (98 – 100) %	1	O ₂ + N ₂	ГСО 10532-2014	98,1	0,5	0,2
	2	O ₂ + N ₂	ГСО 10532-2014	99,5	0,07	0,05
	3	O ₂	ТУ 2114-001-05798345-2007	100	-	-

Примечание – для газоанализаторов с нижним пределом диапазона измерений равным нулю в качестве ПГС №1 может быть использован азот газообразный особой чистоты или технический, сорт 1 ГОСТ 9293-74

ПРИЛОЖЕНИЕ В**Протокол поверки газоанализатора ЕН7000**

Производитель _____

Заводской номер _____ Дата выпуска _____

Дата поверки _____

Поверка проведена с использованием баллонов с ПГС, приготовленных и аттестованных

(когда и кем)

Условия поверки:

– температура окружающего воздуха _____ °С;

– атмосферное давление _____ кПа;

– относительная влажность _____ %.

РЕЗУЛЬТАТЫ ПОВЕРКИ

1 Результаты внешнего осмотра _____

2 Результаты проверки герметичности _____

3 Проверка основной погрешности _____

5 Результаты опробования _____

6 Идентификация ПО _____

7 Заключение _____

Поверитель _____

ПРИЛОЖЕНИЕ Г

Таблица Г.1 - Определяемый компоненты, диапазоны измерений, пределы допускаемой основной погрешности газоанализатора

Анализируемый газ	Диапазон измерений объемной доли, %	Пределы допускаемой основной приведенной ¹⁾ погрешности из- мерений, %
Кислород O ₂	от 0 до 1	±5,0
	от 0 до 2	±4,0
	от 0 до 5	±2,0
	от 0 до 10	±2,0
	от 0 до 20	±2,0
	от 0 до 21	±2,0
	от 0 до 25	±2,0
	от 0 до 30	±2,0
	от 0 до 50	±2,0
	от 0 до 100	±2,0
	от 15 до 25	±2,0
	от 20 до 80	±2,0
	от 50 до 100	±2,0
	от 80 до 100	±2,0
	от 90 до 100	±2,0
	от 95 до 100	±4,0
от 98 до 100	±5,0	

Примечание: ¹⁾ нормирующее значение - разность между верхним и нижним пределами диапазона измерений.

