

СОГЛАСОВАНО
Главный метролог
ООО «ПРОММАШ ТЕСТ Метрология»



В.А. Лапшинов

«18» июля 2022 г.

«ГСИ. Системы оптические координатно-измерительные
SCANTECH TrackProbe. Методика поверки.»

МП-055-2022

1. Общие положения

Настоящая методика поверки применяется для поверки систем оптических координатно-измерительных SCANTECH TrackProbe (далее – системы), применяемых в качестве рабочих средств измерений, и устанавливает методику их первичной и периодической поверки.

В результате поверки должны быть подтверждены следующие метрологические требования, приведенные в таблице 1.

Таблица 1 - Метрологические характеристики

Наименование характеристики	Значение
Диапазон измерений линейных размеров при выборе режима измерений 10,4 м ³ , мм ¹⁾	от 10 до 3780
Диапазон измерений линейных размеров при выборе режима измерений 18,0 м ³ , мм ¹⁾	от 10 до 4430
Пределы допускаемой абсолютной погрешности измерений линейных размеров объектов при выборе режима измерений 10,4 м ³ , мм	±0,084
Пределы допускаемой абсолютной погрешности измерений линейных размеров объектов при выборе режима измерений 18,0 м ³ , мм	±0,098
¹⁾ – объект сканирования должен находиться в измерительном объеме системы оптической координатно-измерительной, являющимся полем зрения оптической системы слежения. Выбор режима осуществляется автоматически. Схемы измерительных объемов приведены на рисунках А.1 – А.2 Приложения А. Значения указаны в миллиметрах.	

Определение метрологических характеристик в рамках проводимой поверки обеспечивает передачу единицы длины методом прямых измерений от рабочего эталона 4-го разряда в соответствии с Государственной поверочной схемой для средств измерений длины в диапазоне от 1·10⁻⁹ до 100 м и длин волн в диапазоне от 0,2 до 50 мкм, утвержденной приказом Федерального агентства по техническому регулированию и метрологии от «29» декабря 2018 г. № 2840, чем обеспечивается прослеживаемость единиц величин поверяемого средства измерений к следующему Государственному первичному эталону (далее – ГПЭ): ГЭТ2-2021 - ГПЭ единицы длины – метра. В методике поверки реализован следующий метод передачи единиц: метод прямых измерений.

2. Перечень операций поверки средств измерений

При проведении поверки средств измерений (далее – поверка) должны выполняться операции, указанные в таблице 2.

Таблица 2 – Операции поверки

Наименование операции	Обязательность выполнения операций поверки при		Номер раздела (пункта) методики поверки, в соответствии с которым выполняется операция поверки
	первичной поверке	периодической поверке	
Внешний осмотр средства измерений	Да	Да	7
Контроль условий поверки (при подготовке к поверке и опробовании средства измерений)	Да	Да	8.1
Опробование	Да	Да	8.2
Проверка программного обеспечения средства измерений	Да	Да	9
Определение метрологических характеристик и подтверждение соответствия средства измерений метрологическим требованиям	Да	Да	10
Определение абсолютной погрешности измерений линейных размеров при выборе режима измерений 10,4 м ³	Да	Да	10.1
Определение абсолютной погрешности измерений линейных размеров при	Да	Да	10.2

Наименование операции	Обязательность выполнения операций поверки при		Номер раздела (пункта) методики поверки, в соответствии с которым выполняется операция поверки
	первичной поверке	периодической поверке	
выборе режима измерений 18,0 м ³			

3. Требования к условиям проведения поверки

При проведении поверки должны соблюдаться следующие условия измерений:

- температура окружающей среды, °С от минус 10 до плюс 40.

Примечание: при проведении измерений условия окружающей среды средств поверки (эталонов) должны соответствовать требованиям, приведённым в их эксплуатационной документации.

4. Требования к специалистам, осуществляющим поверку

К проведению поверки допускаются лица, изучившие эксплуатационную документацию на поверяемое средство измерений, средства поверки, и аттестованные в качестве поверителя средств измерений в установленном порядке. Для проведения поверки достаточно одного поверителя.

5. Метрологические и технические требования к средствам поверки

При проведении поверки должны применяться эталоны и вспомогательные средства поверки, приведенные в таблице 3.

Таблица 3 – Средства поверки

Операции поверки, требующие применение средств поверки	Метрологические и технические требования к средствам поверки, необходимые для проведения поверки	Перечень рекомендуемых средств поверки
п. 8.1 Контроль условий поверки (при подготовке к поверке и опробовании средства измерений)	Средства измерений температуры окружающей среды в диапазоне измерений от минус 10 до плюс 40 °С с абсолютной погрешностью не более 1 °С; Средства измерений относительной влажности воздуха в диапазоне от 0 до 95 % с погрешностью не более 2 %	Измерители температуры и относительной влажности воздуха ИВТМ-7 (рег.№ 71394-18)
п. 8.2 Опробование; п. 10.1 Определение абсолютной погрешности измерений линейных размеров при выборе режима измерений 10,4 м ³ ; п. 10.2 Определение абсолютной погрешности измерений линейных размеров при выборе режима измерений 18,0 м ³	Рабочие эталоны 4-го разряда в соответствии с Государственной поверочной схемой для средств измерений длины в диапазоне от 1·10 ⁻⁹ до 100 м и длин волн в диапазоне от 0,2 до 50 мкм, утвержденной приказом Федерального агентства по техническому регулированию и метрологии от «29» декабря 2018 г. № 2840 - меры длины концевые плоскопараллельные	Меры длины концевые плоскопараллельные Туламаш, набор №9, (Рег. № 51838-12)
<p>Примечания:</p> <p>1) Эталоны единиц величин, используемые при поверке, должны быть аттестованы или поверены в установленном порядке. Все средства измерений, применяемые при поверке, должны быть утвержденного типа и поверены в установленном порядке.</p> <p>2) Допускается применения средств поверки с метрологическими и техническими характеристиками, обеспечивающими требуемую точность передачи единиц величин поверяемому средству измерений.</p>		

6. Требования (условия) по обеспечению безопасности проведения поверки

При выполнении поверки, меры безопасности должны соответствовать требованиям по технике безопасности согласно эксплуатационной документации на поверяемое средство измерений, средства поверки, правилам по технике безопасности, которые действуют на месте проведения поверки.

7. Внешний осмотр средства измерений

При внешнем осмотре должно быть установлено соответствие средства измерений следующим требованиям:

- соответствие внешнего вида средства измерений приведенному описанию и изображению;
- маркировки требованиям эксплуатационной документации;
- отсутствие механических повреждений и других дефектов, влияющих на эксплуатационные и метрологические характеристики изделия;
- комплектность, необходимая для проведения измерений, в соответствии с руководством по эксплуатации.

Если хотя бы одно из перечисленных требований не выполняется, средство измерений признают непригодным к применению, дальнейшие операции по поверке не производят.

8. Подготовка к поверке и опробование средства измерений

8.1 Контроль условий поверки (при подготовке к поверке и опробовании средства измерений).

Перед проведением работ средство измерений и эталоны должны быть подготовлены к работе в соответствии с эксплуатационной документацией на них и выдержаны не менее 1 часа при постоянной температуре, в условиях, приведённых в п. 3 настоящей методики.

8.2 Опробование

При опробовании проверить:

- отсутствие качки и смещений неподвижно соединённых деталей и элементов;
- плавность и равномерность движения подвижных частей;
- правильность взаимодействия с комплектом принадлежностей;
- работоспособность всех функциональных режимов и узлов.

Если хотя бы одно из перечисленных требований не выполняется, средство измерений признают непригодным к применению, дальнейшие операции по поверке не производят.

9. Проверка программного обеспечения средства измерений

Запустить программное обеспечение.

Для идентификационных данных программного обеспечения (далее – ПО) «TViewer» следует запустить ПО, в главном меню нажать кнопку «Other», затем выбрать пункт «About TViewer». Версия программного обеспечения отобразится на экране.

Результат считается положительным, если полученные идентификационные данные программного обеспечения соответствуют приведённым в таблице 4.

Таблица 4 - Идентификационные данные программного обеспечения

Идентификационные данные (признаки)	Значение
Идентификационное наименование ПО	TViewer
Номер версии (идентификационный номер ПО), не ниже	2.5.1
Цифровой идентификатор ПО	-
Алгоритм вычисления цифрового идентификатора ПО	-

Если хотя бы одно из перечисленных требований не выполняется, средство измерений признают непригодным к применению, дальнейшие операции поверки не производят.

10. Определение метрологических характеристик и подтверждение соответствия средства измерений метрологическим требованиям

10.1 Определение абсолютной погрешности измерений линейных размеров при выборе режима измерений 10,4 м³

Определение диапазона и абсолютной погрешности измерений линейных размеров при выборе режима измерений 10,4 м³ осуществляется с использованием мер длины концевых плоскопараллельных и основано на измерении длины меры и нахождения разности полученного значения с действительным значением длины меры.

Перед выполнением измерений необходимо в соответствии с руководством по эксплуатации провести калибровку системы по входящим в комплект калибровочным объектам. Для этого в главном меню ПО выбрать пункт «TrackerCalibration» и далее последовательно выполнить отображаемые в окне действия, выбрав режим измерений 10,4 м³.

По окончании проведения калибровки провести измерения длины меры.

Концевая мера длины с номинальным значением 1000 мм устанавливается на штативе в пределах измерительного объёма системы, приведённого на рисунке А.1 Приложения А.. В соответствии с руководством по эксплуатации проводится измерение её длины в семи различных позициях. При выполнении измерений, беспроводным измерительным щупом на каждой рабочей поверхности концевой меры длины измеряется не менее 5 точек: по углам и в центре поверхности. По данным точкам, используя функцию «Plane» во вкладке «Features» ПО, построить плоскости, соответствующие рабочим поверхностям мер, и, «Distance» во вкладке «Analysis» ПО, определить расстояние между ними. Рекомендуемая схема расположения меры приведена на рисунке 1.

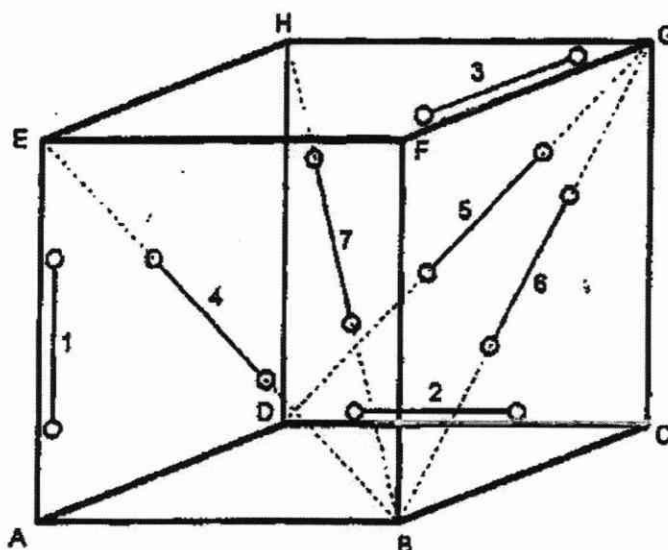


Рисунок 1 - Рекомендация по взаимному расположению меры относительно оптической системы слежения при определении параметра погрешности при измерении длины D

Для позиций 2 – 7 разделить диапазон измерений на участки 1000 мм с перекрытием не менее 50 мм и измерить длину меры на каждом участке.

Абсолютная погрешность измерения длины D определяется путем нахождения разности между измеренным значением меры длины концевой плоскопараллельной $L_{\text{изм.}}$ и её действительным значением $L_{\text{действ.}}$ согласно формуле:

$$D = L_{\text{изм.}} - L_{\text{действ.}}$$

Проверка диапазона измерений осуществляется одновременно с определением абсолютной погрешности измерений методом проведения измерений во всём заявляемом диапазоне (измерительном объёме системы).

Значение абсолютной погрешности не должно превышать значений, указанных в п. 1 настоящей методики поверки.

Если данное требование не выполняется, средство измерений признают непригодным к применению, дальнейшие операции поверки не производят.

10.2 Определение абсолютной погрешности измерений линейных размеров при выборе режима измерений 18,0 м³

Определение диапазона и абсолютной погрешности измерений линейных размеров при выборе режима измерений 18,0 м³ проводится аналогично пункту 10.1 настоящей методики поверки в измерительном объёме системы, приведённом на рисунке А.2 Приложения А, для этого при проведении калибровки системы выбрать режим измерений 18,0 м³.

Если данное требование не выполняется, средство измерений признают непригодным к применению, дальнейшие операции поверки не производят.

11. Оформление результатов поверки

11.1 Сведения о результате и объёме поверки средств измерений в целях подтверждения поверки должны быть переданы в Федеральный информационный фонд по обеспечению единства измерений.

11.2 При положительных результатах поверки средство измерений признается пригодным к применению.

Выдача свидетельства о поверке средства измерений осуществляется в соответствии с действующим законодательством.

Нанесение знака поверки на средство измерений не предусмотрено. Пломбирование средства измерений не производится.

11.3 При отрицательных результатах поверки, средство измерений признается непригодным к применению.

Выдача извещения о непригодности к применению средства измерений с указанием основных причин непригодности осуществляется в соответствии с действующим законодательством.

Ведущий инженер по метрологии ЛОЕИ
ООО «ПРОММАШ ТЕСТ Метрология»



К.А. Ревин

Приложение А
(обязательное)
Схемы измерительных объёмов

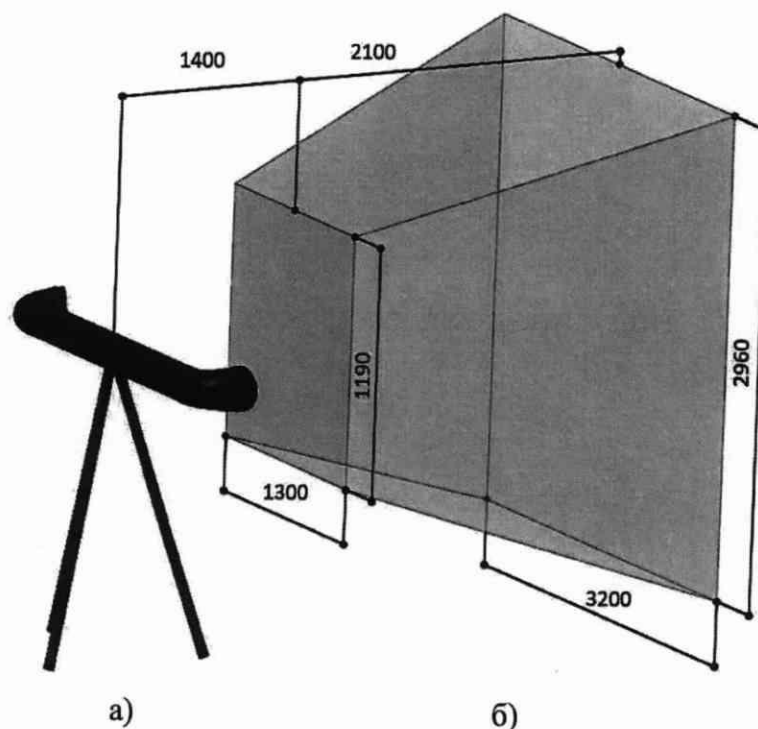


Рисунок А.1 – Схема измерительного объёма при выборе режима измерений $10,4 \text{ м}^3$:
 а) оптическая система слежения и её ориентация относительно измерительного объёма; б) схема измерительного объёма, значения размеров указаны в мм.

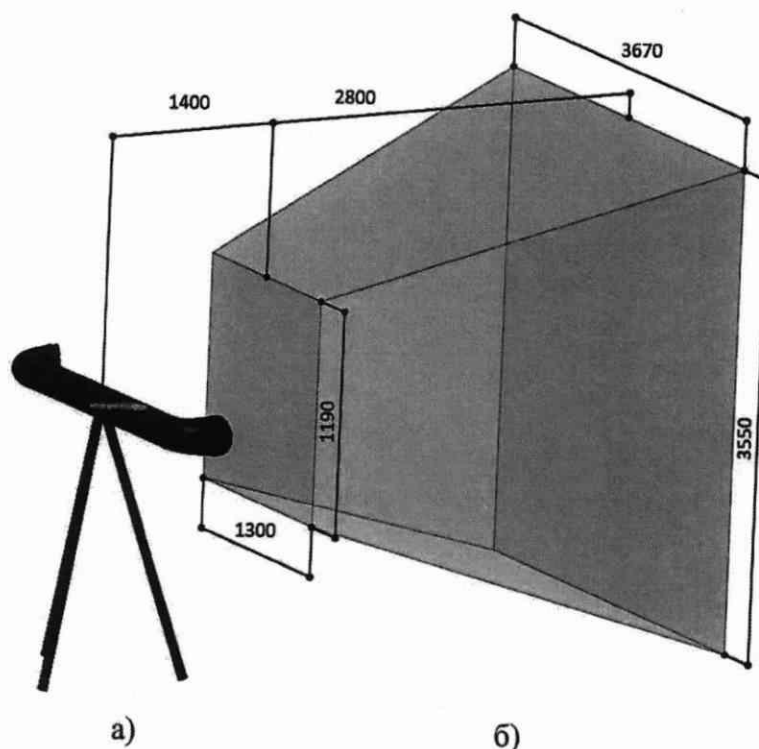


Рисунок А.2 – Схема измерительного объёма при выборе режима измерений $18,0 \text{ м}^3$:
 а) оптическая система слежения и её ориентация относительно измерительного объёма; б) схема измерительного объёма, значения размеров указаны в мм.