

СОГЛАСОВАНО

Главный метролог
ООО «ПРОММАШ ТЕСТ Метрология»

В.А. Лапшинов

М.п. «29» сентября 2022 г.



Государственная система обеспечения единства измерений

Уровнемеры ультразвуковые SUP

МЕТОДИКА ПОВЕРКИ

МП-009-2022

2022 г.

СОДЕРЖАНИЕ

1 Общие положения	3
2 Перечень операций поверки средства измерений.....	3
3 Требования к условиям проведения поверки	3
4 Требования к специалистам, осуществляющим поверку	4
5 Метрологические и технические требования к средствам поверки.....	4
6 Требования (условия) по обеспечению безопасности проведения поверки	5
7 Внешний осмотр средства измерений.....	6
8 Подготовка к поверке и опробование средства измерений	6
9 Проверка программного обеспечения средства измерений.....	8
10 Определение метрологических характеристик средства измерений	8
11 Подтверждение соответствия средства измерений метрологическим требованиям.....	10
12 Оформление результатов поверки.....	11
Приложение А	13

1 Общие положения

1.1 Настоящая методика поверки распространяется на уровнемеры ультразвуковые SUP (далее по тексту – уровнемеры), и устанавливает методы их первичной поверки до ввода в эксплуатацию, после ремонта и периодической поверки в процессе эксплуатации.

1.2 Уровнемеры обеспечивают прослеживаемость к:

- ГЭТ2-2021 в соответствии с Приказом № 3459 от 30 декабря 2019 г. «Об утверждении Государственной поверочной схемы для средств измерений уровня жидкости и сыпучих материалов» методом непосредственного сличения результата измерений поверяемого средства измерений со значением измеренным эталоном;

- ГЭТ199-2018 в соответствии с Приказом № 3459 от 30 декабря 2019 г. «Об утверждении Государственной поверочной схемы для средств измерений уровня жидкости и сыпучих материалов» методом непосредственного сличения результата измерений поверяемого средства измерений со значением измеренным эталоном.

1.3 Настоящей методикой поверки не предусмотрена возможность проведения поверки отдельных измерительных каналов и(или) отдельных автономных блоков из состава средства измерений для меньшего числа измерительных величин или на меньшем числе поддиапазонов измерений.

2 Перечень операций поверки средства измерений

2.1 При проведении поверки выполняют операции, указанные в таблице 1.

Таблица 1 – Перечень операций поверки

Наименование операции	Номер пункта методики поверки	Проведение операции при	
		первичной поверке	периодической поверке
1 Внешний осмотр средства измерений	7	да	да
2 Подготовка к поверке и опробование средства измерений	8	да	да
3 Проверка программного обеспечения средства измерений	9	да	да
4. Определение метрологических характеристик	10	да	да
5. Подтверждение соответствия метрологическим требованиям	11	да	да
6. Оформление результатов поверки	12	да	да

2.2 Последовательность проведения операций поверки обязательна.

2.3 Если при проведении той или иной операции получают отрицательный результат, дальнейшую поверку прекращают, а уровнемер бракуют.

2.4 За результаты измерений значений уровня поверяемого уровнемера допускается принимать значения, считанные по дисплею или отображаемые на персональном компьютере.

3 Требования к условиям проведения поверки

3.1 При проведении поверки в лаборатории соблюдают следующие условия:

Температура окружающего воздуха, °С	от 15 до 25
Относительная влажность воздуха, %	не более 80
Атмосферное давление, кПа	от 84,0 до 106

3.2 В помещении не должно быть сквозняков и сильных конвекционных воздушных потоков.

3.3 Должны отсутствовать источники вибрации, влияющие на работу уровнемеров.

3.4 При проведении поверки в условиях эксплуатации должны быть соблюдены следующие условия:

Температура окружающего воздуха и поверочной среды, °С	от 5 до 35
Относительная влажность воздуха, %	не более 80

Атмосферное давление, кПа

от 84,0 до 106

Примечание - допускают проводить поверку при помощи рулетки измерительной по месту эксплуатации при выполнении следующих условий:

- среда, где установлены уровнемеры, соответствует требованиям эксплуатационной документации на уровнемеры, и измеряемый продукт допускает разгерметизацию меры вместимости;

- измеряемый продукт не является токсичным и кипящим при атмосферном давлении и температуре окружающей среды, в мере вместимости отсутствует избыточное давление;

- поверхность измеряемого продукта должна быть спокойной, для исключения влияния возмущений поверхности жидкости на результат измерений;

- наличие подтоварной воды в мере вместимости отсутствует;

- граница раздела сред продукт/вода имеет переходную толщину не более 1 мм (т.е. полностью высаженная вода без наличия эмульсий).

4 Требования к специалистам, осуществляющим поверку

4.1 К проведению поверки допускают персонал, изучивший эксплуатационную документацию на поверяемый уровнемер и средства измерений, участвующих при проведении поверки.

5 Метрологические и технические требования к средствам поверки

5.1 При проведении поверки применяют средства, указанные в таблице 2.

Таблица 2 – Средства поверки

Номер пункта методики поверки	Метрологические и технические требования к средствам поверки, необходимые для проведения поверки	Перечень рекомендуемых средств поверки
Основные средства поверки		
8.4, 10.1, 10.4	Средство воспроизведений единицы длины(уровня) в диапазоне от 0 до 30 м, пределы допускаемой относительной погрешности $\pm 0,3$ мм	Стенд для поверки и калибровки средств измерений уровня ЭЛМЕТРО СПУ-А-30 (рег.№ 56506-14)*
8.4, 10.1, 10.4	Средство измерений расстояний в диапазоне от 0,25 до 60 м, пределы допускаемой приведенной погрешности $\pm 2 \cdot (1,50 + 0,05 \cdot 10^{-3} \cdot D)$ где D – измеренное расстояние, мм	Дальномер лазерный Leica DISTO D510 (рег. 74357-19)**
8.4, 10.3, 10.4	Средство измерений расстояний в диапазоне от 0 до 100 м, 2 класс точности по ГОСТ 7502-98	Рулетка измерительная металлическая 2-го класса точности РНГ Р50Н2К (рег.№ 60606-15)***

продолжение таблицы 2

8.4, 10.2	Средство измерений силы постоянного тока в диапазоне от 4 до 20 мА, пределы допускаемой приведенной погрешности $\pm 7,5$ мкА	Мультиметр 3458А (рег. № 25900-03)
Вспомогательное оборудование		
8-10	Средство измерений температуры окружающей среды: диапазон измерений от +5 до +35 °С, пределы допускаемой приведенной погрешности $\pm 0,2$ °С	Измеритель температуры и относительной влажности воздуха ИВТМ-7М-Д (рег. № 71394-18)
8-10	Средство измерений относительной влажности окружающей среды: диапазон измерений от 30 до 80 %, пределы допускаемой приведенной погрешности ± 2 %	
8-10	Средство измерений атмосферного давления: диапазон измерений от 84 до 106 кПа, пределы допускаемой приведенной погрешности $\pm 0,3$ кПа	
8-10	Средство воспроизведения и поддержания напряжения питания постоянного тока от 14 до 28 В	Источник питания постоянного тока Б5-48, (рег. № 5968-77)
8-10	Средство воспроизведения и поддержания напряжения питания переменного тока от 200 до 240 В	Лабораторный автотрансформатор ЛАТР УПТВ-3-35
8, 10	Персональный компьютер	-
<p><i>Примечание:</i> Допускается использовать при поверке другие утвержденные и аттестованные эталоны единиц величин, средства измерений утвержденного типа и поверенные, удовлетворяющие метрологическим требованиям, указанным в таблице. *При проведении поверки уровнемеров с диапазоном измерений до 30 метров, в лабораторных условиях. **При проведении поверке уровнемеров с диапазоном измерений свыше 30 метров, в лабораторных условиях. ***При проведении поверки в условиях эксплуатации.</p>		

6 Требования (условия) по обеспечению безопасности проведения поверки

6.1 Все операции поверки, предусмотренные настоящей методикой поверки, экологически безопасны. При их выполнении проведение специальных защитных мероприятий по охране окружающей среды не требуется.

6.2 При проведении поверки соблюдаются требования безопасности, определяемые:

- правилами безопасности труда и пожарной безопасности, действующими на предприятии;
- правилами безопасности при эксплуатации используемых эталонных средств измерений, испытательного оборудования и поверяемого уровнемера, приведенными в эксплуатационной документации.

6.3 Монтаж электрических соединений проводится в соответствии с ГОСТ 12.3.032-84.

6.4 К электрическому монтажу допускаются лица, имеющие квалификационную группу по технике безопасности не ниже II в соответствии с «Правилами техники безопасности при эксплуатации электроустановок потребителей», прошедшие специальную подготовку и имеющих удостоверение на право проведения поверки.

7 Внешний осмотр средства измерений

7.1 Внешний осмотр проводится визуально.

7.2 При внешнем осмотре устанавливается соответствие уровнемера следующим требованиям:

- комплектность соответствует требованиям эксплуатационной документации на уровнемер;
- отсутствуют механические повреждения и дефекты, влияющие на правильность функционирования и метрологические характеристики, а также препятствующие проведению поверки;
- информация на табличке уровнемера соответствует требованиям эксплуатационной документации;
- исполнение уровнемера соответствует его маркировке.

8 Подготовка к поверке и опробование средства измерений

8.1 При поверке уровнемера в лабораторных условиях на поверочные установки выполняют следующие подготовительные работы:

- устанавливают уровнемер согласно рисунку 1 и в соответствии с руководством по эксплуатации уровнемера и эталонной поверочной установки;
- выдерживают уровнемер в течении 30 минут во включенном состоянии;
- проверяют установленные параметры согласно эксплуатационной документации.

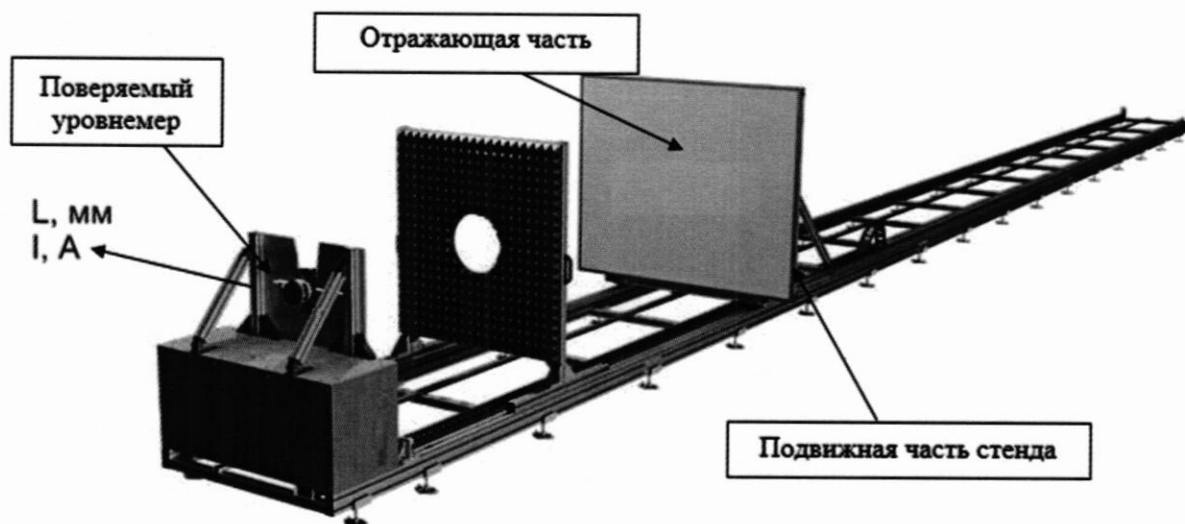


Рисунок 1 - Поверка уровнемера на поверочной установке с имитацией изменения уровня

При поверке в лабораторных условиях при помощи дальномера лазерного выполняют следующие подготовительные работы:

- устанавливают уровнемер согласно рисунку 2 и в соответствии с руководством по эксплуатации;
- выдерживают уровнемер в течении 30 минут во включенном состоянии;
- проверяют установленные параметры согласно эксплуатационной документации.

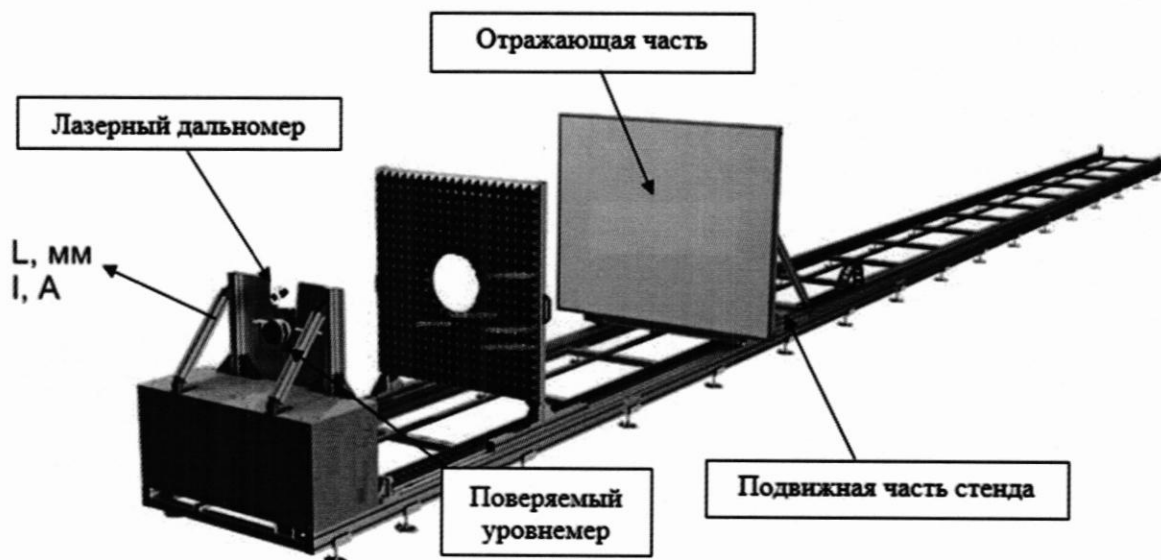


Рисунок 2 - Проверка уровня при помощи дальномера лазерного с имитацией изменения уровня

При периодической проверке без демонтажа при помощи рулетки измерительной по месту эксплуатации (периодическая проверка) выполняют следующие подготовительные работы:

- останавливают технологический процесс в резервуарном парке и обеспечивают перекачку контролируемой среды из одной емкости в другую;
- производят отстой контролируемой среды в емкости не менее 2 ч;

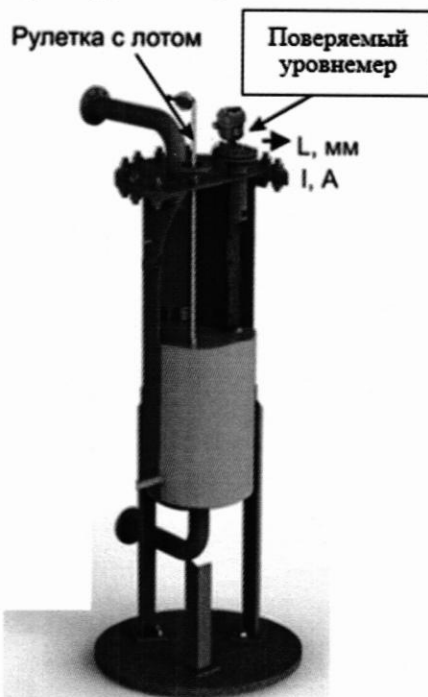


Рисунок 3 - Проверка уровня без демонтажа по месту эксплуатации

8.2 Опробование

При опробовании проверяют функционирование уровня. Для этого перемещая отражающую часть (далее по тексту - имитатор уровня), увеличивают и уменьшают уровень контролируемой среды (при опробовании без демонтажа увеличивают и уменьшают уровень контролируемой среды).

Результат считают положительным, если значения уровня, передаваемые по цифровому протоколу на экран монитора подключенного компьютера (значения отображаемые на дисплее)

и значения токового выходного сигнала силы постоянного тока 4-20 мА равномерно увеличиваются и уменьшаются в зависимости от направления перемещения имитатора уровня (контролируемой среды).

9 Проверка программного обеспечения средства измерений

В качестве идентификатора ПО принимают номер версии ПО. Номер версии ПО указан в п. 2 Руководства по эксплуатации.

Результат считают положительным, если номер версии ПО уровнера соответствует указанным в таблице 3.

Таблица 3 - Идентификационные данные ПО

Идентификационные данные (признаки)	Значение		
	SUP-MP	SUP-ZP	SUP-ULS-B
Идентификационное наименование ПО	SUPMP1	2017SR254510	ULS01M1
Номер версии (идентификационный номер) ПО, не ниже	V4.03.08	V3.1	V1.05 R117

10 Определение метрологических характеристик средства измерений

10.1 При первичной поверке и при периодической поверке в лаборатории

Определение приведенной к верхнему пределу диапазона измерений (преобразований) уровня погрешности (далее – приведенная погрешность), проводят на пяти проверяемых точках (i), равномерно распределенных по всему диапазону измерений уровня: H_{\min} ; $0,25 \cdot H_{\max}$; $0,5 \cdot H_{\max}$; $0,75 \cdot H_{\max}$; H_{\max} .

где H_{\min} - значение нижнего диапазона измерений уровня поверяемого уровнера;

H_{\max} - значение верхнего диапазона измерений уровня поверяемого уровнера.

Примечание - Допускается отклонение выбранной точки на ± 100 мм относительно рассчитанного значения. Соответственно для точки H_{\min} допускается отклонение на $+100$ мм, а для точки H_{\max} на -100 мм.

Приведенную погрешность определяют при прямом и обратном ходе, т.е. при повышении и понижении уровня жидкости (перемещении имитатора уровня).

В процессе поверки подвижную часть стенда (имитатор уровня) устанавливают на требуемое значение уровня. После этого одновременно снимают показания поверяемого уровнера и используемого средства поверки.

Число измерений на каждой поверяемой отметке должно быть не менее трех.

За результат измерений в каждой поверяемой точке принимают среднее арифметическое значение результатов измерений, определяемое по формуле (1):

$$\overline{H}_j = \frac{\sum_{i=1}^n H_i}{n}, \quad (1)$$

где H_i – значение уровня(тока), измеренное поверяемым уровнером (эталонным мультиметром, мА), мм;

n – число измерений.

Приведенную погрешность измерений уровня, к верхнему диапазону измерений, в каждой поверяемой точке определяют по пункту 11.1 формула (2).

Результат поверки по данному пункту считают положительным, если приведенная погрешность в каждой поверяемой точке не превышает значений, указанных в Приложении А настоящей методики поверки.

10.2 Определение приведенной погрешности к верхнему пределу диапазона измерений (преобразований) уровня, в аналоговый сигнал силы постоянного тока

Определение приведенной погрешности к верхнему пределу диапазона измерений

(преобразований) уровня в аналоговый сигнал силы постоянного тока проводят на пяти поверяемых точках (i), равномерно распределенных по всему диапазону измерений уровня: H_{\min} ; $0,25 \cdot H_{\max}$; $0,5 \cdot H_{\max}$; $0,75 \cdot H_{\max}$; H_{\max} .

Примечание - Допускается отклонение выбранной точки на ± 100 мм относительно рассчитанного значения. Соответственно для точки H_{\min} допускается отклонение на $+100$ мм, а для точки H_{\max} на -100 мм.

Приведенную погрешность к верхнему пределу диапазона измерений (преобразований) уровня в аналоговый сигнал силы постоянного тока определяют при прямом и обратном ходе, т.е. при повышении и понижении уровня жидкости (перемещении имитатора уровня).

В процессе поверки подвижную часть стенда устанавливают на требуемое значение уровня. После этого снимают показания силы постоянного тока с поверяемого уровнемера, измеренное мультиметром в мА.

Число измерений на каждой поверяемой отметке должно быть не менее трех.

За результат измерений в каждой поверяемой точке принимают среднее арифметическое значение результатов измерений, определяемое по формуле (1):

Проводят пересчет значения измеренного значения силы постоянного тока, мА, в значения измеренного уровня, мм, по пункту 11.2 формула (3).

Приведенную к верхнему пределу диапазона измерений (преобразований) уровня погрешность в аналоговый сигнал силы постоянного тока, в каждой поверяемой точке определяют по пункту 11.2 формула (4).

Результат поверки по данному пункту считают положительным, если рассчитанное значение приведенной к верхнему пределу диапазона измерений (преобразований) уровня погрешности в аналоговый сигнал силы постоянного тока в каждой поверяемой точке не превышает значений, указанных в Приложении А настоящей методики поверки.

Примечание - допускается совмещать поверку по пунктам 10.2.1-10.2.7 с этапами проведения поверки по п. 10.1.1-10.1.6.

10.3 При периодической поверке на месте эксплуатации

Определение приведенной к верхнему пределу диапазона измерений (преобразований) уровня погрешности проводят на пяти проверяемых точках (i), равномерно распределенных по всему диапазону измерений уровня: H_{\min} ; $0,25 \cdot H_{\max}$; $0,5 \cdot H_{\max}$; $0,75 \cdot H_{\max}$; H_{\max} .

Примечание - Допускается отклонение выбранной точки на ± 100 мм относительно рассчитанного значения. Соответственно для точки H_{\min} допускается отклонение на $+100$ мм, а для точки H_{\max} на -100 мм.

Включают поверяемый уровнемер и фиксируют на нем нулевую контрольную отметку, опускают эталонную измерительную рулетку через измерительный люк меры вместимости и по ее шкале фиксируют высоту поверхности раздела «жидкость - газовое пространство» (далее - высота газового пространства).

Определяют поправку ΔH_0 , мм, по пункту 11.3 формула (6).

Повышают уровень жидкости до контрольной отметки, устанавливаемой по эталонной рулетке, затем уровень жидкости понижают до каждой контрольной отметки, снимают показания средства измерений и результаты, полученные с эталонной измерительной рулетки.

Уровень жидкости H_j , мм, измеренный уровнемером в j-той контрольной отметке, с учетом поправки, определяют по пункту 11.4 формула (8).

Высоту газового пространства в каждой контрольной точке при каждом измерении, определяют в следующей последовательности:

- эталонную измерительную рулетку, опускают через измерительный люк меры вместимости ниже поверхности жидкости на глубину около 1000 мм;

- первый отсчет (верхний) берут по шкале измерительной рулетки. При этом, для облегчения измерений и расчетов рекомендуется совмещать отметку целых значений метра на шкале рулетки с верхним краем измерительного люка;

- измерительную рулетку поднимают (строго вверх без смещения в стороны) до

появления над верхним краем измерительного люка смоченной части ленты и берут отсчет по шкале ленты (нижний отсчет) с точностью до 1 мм.

Для более точного измерения уровня поверхность рулетки рекомендуется натереть пастой.

Измеряют высоту газового пространства в каждой контрольной отметке не менее пяти раз.

Уровень жидкости в каждой контрольной отметке $H_{jэ}$, мм, определяют по пункту 11.5 формула (9):

Разброс значений $H_{jэ}$, определенных по формуле (9), не должен превышать 3 мм.

Определение приведенной погрешности измерений уровня проводят по формуле (2).

Определение приведенной погрешности преобразований в аналоговый сигнал силы постоянного тока проводят по пункту 10.2.

Результат поверки по данному пункту считают положительным, если приведенная к верхнему пределу диапазона измерений (преобразований) уровня погрешность в аналоговый сигнал силы постоянного тока в каждой поверяемой точке не превышает значений, указанных в Приложении А настоящей методики поверки ..

П р и м е ч а н и е – допускается совмещать поверку по пунктам 10.2 с этапами проведения поверки по п. 10.3.

11 Подтверждение соответствия средства измерений метрологическим требованиям

11.1 Приведенную погрешность измерений уровня γ_y определяют по формуле (2):

$$\gamma_y = \frac{\overline{H_{ji}} - H_{эi}}{H_{max}} \cdot 100 \quad (2)$$

где $\overline{H_{ji}}$ – значение уровня, измеренное поверяемым уровнемером в i -той точке, мм;

$H_{эi}$ – значение уровня, измеренное уровнемерной установкой (дальномером/рулеткой) в i -той точке, мм.

11.2 Измеренное значение силы постоянного тока пересчитывают в значение уровня по формуле (3):

$$H_{j\text{иток}} = \frac{(I_{\text{изм}i} - 4) \cdot M}{16} + H_0, \quad (3)$$

где $I_{\text{изм}i}$ – показания испытываемого уровнемера по токовому сигналу в i -той точке, мА;

H_0 – начальное значение уровня, значение уровня в первой опорной точке уровнемера, мм (рекомендуется принять равным нулю);

M – диапазон измерений уровня испытываемого уровнемера, мм,

– определяют приведенную погрешность преобразований, $\gamma_{\text{уток}}$, по формуле (4):

$$\gamma_{\text{уток}} = \frac{\overline{H_{j\text{иток}}} - H_{э\text{иток}}}{H_{max}} \cdot 100 \quad (4)$$

где $\overline{H_{j\text{иток}}}$ – измеренное значение силы постоянного тока мА, преобразованное в значение уровня, мм;

$H_{э\text{иток}}$ – номинальное рассчитанное значение уровня, мм, соответствующее, измеренному значению силы постоянного тока, рассчитанное по формуле (5):

$$I_{\text{вых}} = I_{\text{min}} + \frac{(I_{\text{max}} - I_{\text{min}}) \times (H_j - H_{\text{min}})}{(H_{\text{max}} - H_{\text{min}})} \quad (5)$$

где I_{min} – минимальное значение токового выходного сигнала, мА;
 I_{max} – максимальное значение токового выходного сигнала, мА;
 H_j – измеренное значение уровня, мм.

11.3 Поправку определяют по формуле (6):

$$\Delta H_0 = H_0^{\text{п}} - H_0^{\text{э}} \quad (6)$$

где $H_0^{\text{п}}$ - показания поверяемого уровнемера, мм;
 $H_0^{\text{э}}$ - показание эталонного средства измерений уровня, мм.

Примечание - при применении эталонной измерительной рулетки за значение $H_0^{\text{э}}$, мм, принять среднее арифметическое значение результатов измерений уровня, вычисляемое по формуле (7):

$$H_0^{\text{э}} = H_6 \cdot [1 + \alpha_{\text{ст}} \cdot (T_{\text{В}}^{\Gamma} - T_{\text{В}}^{\text{п}})] - \frac{\sum_{i=1}^m (H_0^{\Gamma})_i}{m} \cdot [1 - \alpha_s \cdot (20 - T_{\text{В}}^{\Gamma})] \quad (7)$$

где H_6 - базовая высота резервуара, значение которой определить по протоколу поверки резервуара, мм;

$\alpha_{\text{ст}}$ - температурный коэффициент линейного расширения материала стенки резервуара;

α_s - температурный коэффициент линейного расширения материала эталонной измерительной ленты;

$T_{\text{В}}^{\text{п}}$ - температура воздуха при поверке резервуара, значение которой определить по протоколу поверки резервуара, °С;

$T_{\text{В}}^{\Gamma}$ - температура воздуха при измерении высоты газового пространства, °С;

$(H_0^{\Gamma})_i$ - высота газового пространства при i -том измерении, мм;

m - число измерений высоты газового пространства, принимаемое не менее пяти.

11.4 Уровень жидкости с учетом поправки определяют по формуле (8):

$$H_j = H_{\text{пу}j} - \Delta H_0 \quad (8)$$

где $H_{\text{пу}j}$ - показание поверяемого уровнемера, мм

ΔH_0 - поправка на несоответствие показаний поверяемого уровнемера и эталонного средства измерений уровня, определенная по формуле (6).

11.5 Уровень жидкости в каждой контрольной точки определяют по формуле (10):

$$H_{j\text{э}} = H_6 \cdot [1 + \alpha_{\text{ст}} \cdot (T_{\text{В}}^{\Gamma} - T_{\text{В}}^{\text{п}})] - \frac{\sum_{i=1}^m H_{ji}^{\Gamma}}{m} \cdot [1 - \alpha_s \cdot (20 - T_{\text{В}}^{\Gamma})] \quad (9)$$

11.6 Результат поверки считают положительным, если измеренные значения погрешностей в каждой поверяемой точке не превышают значений, указанных в Приложении А настоящей методики поверки.

12 Оформление результатов поверки

12.1 Результаты поверки оформляются протоколом, составленным в виде сводной таблицы результатов поверки по каждому пункту раздела 7-11 настоящей методики поверки.

12.2 При положительных результатах поверки уровнемер признается пригодным к применению. Сведения о положительных результатах поверки передаются в Федеральный информационный фонд по обеспечению единства измерений, и на уровнемер выдается

свидетельство о поверке в соответствии с порядком проведения поверки. Знак поверки наносится на свидетельство о поверке в соответствии с действующим порядком проведения поверки.

12.3 При отрицательных результатах поверки уровнемер признается непригодным к применению. Сведения об отрицательных результатах поверки передаются в Федеральный информационный фонд по обеспечению единства измерений, и на уровнемер выдается извещение о непригодности с указанием основных причин в соответствии с действующим порядком проведения поверки.

Приложение А
(обязательное)

Метрологические характеристики

Таблица А.1 – Метрологические характеристики

Наименование характеристики	Значение
Диапазон измерений уровня, м - для моделей SUP-MP - для моделей SUP-ZP - для моделей SUP-ULS-B	от 0,35 до 5; от 0,35 до 10 от 0,4 до 5; от 0,5 до 10; от 0,6 до 15 от 0,3 до 5; от 0,35 до 10; от 0,5 до 15
Пределы допускаемой приведенной погрешности измерений уровня (преобразований уровня), к верхнему пределу диапазона измерений, % - для моделей SUP-MP - для моделей SUP-ZP - для моделей SUP-ULS-B	±0,5 ±0,3 ±0,5