

СОГЛАСОВАНО  
Технический директор ООО «НИЦ «ЭНЕРГО»



 М.С. Казаков

М.П. «29» 07 2022 г.

**ГОСУДАРСТВЕННАЯ СИСТЕМА ОБЕСПЕЧЕНИЯ  
ЕДИНСТВА ИЗМЕРЕНИЙ**

**ПРЕОБРАЗОВАТЕЛИ ИЗМЕРИТЕЛЬНЫЕ  
С ФУНКЦИЯМИ КОНТРОЛЯ КАЧЕСТВА  
ЭЛЕКТРОЭНЕРГИИ  
Е911ЭЛ**

**Методика поверки**

**ОПЧ.140.358 МП**

**г. Москва  
2022**

## ОБЩИЕ ПОЛОЖЕНИЯ

Настоящая методика распространяется на преобразователи измерительные с функциями контроля качества электроэнергии Е911ЭЛ, изготавливаемые Открытым акционерным обществом «Электроприбор» (ОАО «Электроприбор»), г. Чебоксары, и устанавливает методику их первичной и периодической поверок.

Преобразователи измерительные с функциями контроля качества электроэнергии Е911ЭЛ (далее по тексту – преобразователи, приборы) предназначены для:

- измерений и преобразования напряжения и силы переменного тока;
- регистрации мгновенных значений измеряемых сигналов напряжения и силы переменного тока;
- измерений, преобразования, контроля и регистрации основных параметров электрической энергии в однофазных двухпроводных, трехфазных трехпроводных и четырехпроводных электрических сетях и системах электроснабжения переменного тока с номинальной частотой 50 Гц и предоставления их в цифровой форме;
- измерений и регистрации активной и реактивной электрической энергии за установленные интервалы времени в трехфазных сетях переменного тока (технический учет);
- измерений, преобразования и контроля показателей качества электроэнергии (ПКЭ) и их статистической обработки и предоставления их в цифровой форме.

При проведении поверки должна обеспечиваться прослеживаемость преобразователей измерительных с функциями контроля качества электроэнергии Е911ЭЛ к государственному первичному эталону ГЭТ 89-2008 по Приказу Федерального агентства по техническому регулированию и метрологии от 03 сентября 2021 г. № 1942 «Об утверждении государственной поверочной схемы для средств измерений переменного электрического напряжения до 1000 В в диапазоне частот от  $1 \cdot 10^{-1}$  до  $2 \cdot 10^9$  Гц»; ГЭТ 88-2014 по Приказу Федерального агентства по техническому регулированию и метрологии от 17 марта 2022 г. № 668 «Об утверждении государственной поверочной схемы для средств измерений силы переменного электрического тока от  $1 \cdot 10^{-8}$  до 100 А в диапазоне частот от  $1 \cdot 10^{-1}$  до  $1 \cdot 10^6$  Гц»; ГЭТ 153-2019 по Приказу Федерального агентства по техническому регулированию и метрологии от 23 июля 2021 г. № 1436 «Об утверждении государственной поверочной схемы для средств измерений электроэнергетических величин в диапазоне частот от 1 до 2500 Гц»; ГЭТ 1-2022 по Приказу Федерального агентства по техническому регулированию и метрологии от 26 сентября 2022 г. № 2360 «Об утверждении Государственной поверочной схемы для средств измерений времени и частоты».

Поверка преобразователей измерительных с функциями контроля качества электроэнергии Е911ЭЛ должна проводиться в соответствии с требованиями настоящей методики поверки.

Не предусмотрена возможность проведения поверки отдельных измерительных каналов и (или) отдельных автономных блоков из состава средства измерений, для меньшего числа измеряемых величин или на меньшем числе поддиапазонов измерений.

Методы, обеспечивающие реализацию методики поверки – метод прямых измерений, непосредственное сличение.

## 1 ПЕРЕЧЕНЬ ОПЕРАЦИЙ ПОВЕРКИ СРЕДСТВА ИЗМЕРЕНИЙ

- 1.1 При поверке выполняются операции, указанные в таблице 1.
- 1.2 При получении отрицательных результатов при выполнении любой из операций поверка прекращается и прибор бракуется.

Таблица 1 – Операции поверки

Наименование операции поверки	Обязательность выполнения операций при		Номер раздела (пункта) методики поверки, в соответствии с которым выполняется операция поверки
	первичной поверке	периодической поверке	
Внешний осмотр средства измерений	Да	Да	6
Подготовка к поверке и опробование средства измерений	Да	Да	7
Проверка электрической прочности изоляции	Да	Да	7.2
Проверка сопротивления изоляции	Да	Да	7.3
Проверка программного обеспечения средства измерений	Да	Да	8
Определение основной приведенной погрешности измерений среднеквадратичного значения напряжения (фазного/линейного)	Да	Да	9.2
Определение основной приведенной погрешности измерений среднеквадратичного значения силы тока (фазного)	Да	Да	9.3
Определение основной абсолютной погрешности измерений частоты	Да	Да	9.4
Определение основной абсолютной погрешности измерений отклонения напряжения	Да	Да	9.5
Определение основной абсолютной погрешности измерений отклонения частоты	Да	Да	9.6
Определение основной абсолютной погрешности измерений глубины и длительности провала напряжения	Да	Да	9.7
Определение основной абсолютной погрешности измерений длительности прерывания напряжения	Да	Да	9.8
Определение основной абсолютной погрешности измерений длительности временного перенапряжения и основной относительной погрешности коэффициента временного перенапряжения	Да	Да	9.9
Определение основной относительной погрешности измерений кратковременной и длительной дозы фликера	Да	Да	9.10
Определение основной абсолютной погрешности измерений коэффициентов несимметрии напряжений по обратной и нулевой последовательностям	Да	Да	9.11

Наименование операции поверки	Обязательность выполнения операций при		Номер раздела (пункта) методики поверки, в соответствии с которым выполняется операция поверки
	первичной поверке	периодической поверке	
Определение основной абсолютной (относительной) погрешности измерений коэффициента n-ой гармонической составляющей напряжения, суммарного коэффициента гармонических составляющих напряжения	Да	Да	9.12
Определение отклонения времени внутренних часов	Да	Да	9.13
Подтверждение соответствия средства измерений метрологическим требованиям	Да	Да	10

## 2 ТРЕБОВАНИЯ К УСЛОВИЯМ ПРОВЕДЕНИЯ ПОВЕРКИ

При проведении поверки должны соблюдаться следующие условия:

- температура окружающего воздуха от плюс 10 °С до плюс 30 °С;
- относительная влажность от 30 % до 80 %;
- атмосферное давление от 84 до 106,7 кПа или от 630 до 795 мм рт. ст.;
- напряжение переменного тока питающей сети от 225,4 до 234,6 В;
- частота переменного тока питающей сети от 47 до 53 Гц.

## 3 ТРЕБОВАНИЯ К СПЕЦИАЛИСТАМ, ОСУЩЕСТВЛЯЮЩИМ ПОВЕРКУ

3.1 К проведению поверки допускаются лица, изучившие настоящую методику поверки, эксплуатационную документацию на поверяемые средства измерений и средства поверки.

3.2 К проведению поверки допускаются лица, соответствующие требованиям, изложенным в статье 41 Приказа Минэкономразвития России от 26.10.2020 года № 707 (ред. от 30.12.2020 года) «Об утверждении критериев аккредитации и перечня документов, подтверждающих соответствие заявителя, аккредитованного лица критериям аккредитации».

## 4 МЕТРОЛОГИЧЕСКИЕ И ТЕХНИЧЕСКИЕ ТРЕБОВАНИЯ К СРЕДСТВАМ ПОВЕРКИ

4.1 При проведении поверки должны применяться средства измерений, перечисленные в таблице 2.

4.2 Допускается применять другие средства поверки, обеспечивающие требуемую точность передачи единиц величин поверяемому средству измерений.

4.3 Все средства поверки должны быть исправны, поверены и иметь сведения (отметки в формулярах или паспортах) о поверке.

Таблица 2 – Средства поверки

Операция поверки, требующие применения средств поверки	Метрологические и технические требования к средствам поверки, необходимые для проведения поверки	Рекомендуемый тип средства поверки, регистрационный номер в Федеральном информационном фонде по обеспечению единства измерений (далее – рег. №) и (или) метрологические или основные технические характеристики средства поверки
<b>Основные средства поверки</b>		
Определение основной приведенной погрешности измерений среднеквадратичного значения напряжения (фазного/линейного)	Калибратор 3 разряда по ГПС, утвержденной Приказом Росстандарта от 03 сентября 2021 г. № 1942.	Калибраторы переменного тока Ресурс-К2, модификация Ресурс-К2М, рег. № 31319-12. Приборы электроизмерительные эталонные многофункциональные «Энергомонитор-3.1К», рег. № 35427-07
Определение основной приведенной погрешности измерений среднеквадратичного значения силы тока (фазного)	От 0,5773 до 460 В. $\delta = \pm 0,05 \%$ . Вольтметр, мультиметр 3 разряда по ГПС, утвержденной Приказом Росстандарта от 03 сентября 2021 г. № 1942.	
Определение основной абсолютной погрешности измерений частоты	От 0,5773 до 460 В. $\delta = \pm 0,05 \%$ .	
Определение основной абсолютной погрешности измерений отклонения напряжения	Калибратор 2 разряда по ГПС, утвержденной Приказом Росстандарта от 17 марта 2022 г. № 668.	
Определение основной абсолютной погрешности измерений отклонения частоты	От 0,001 до 7,5 А. $\delta = \pm 0,05 \%$	
Определение основной относительной погрешности измерений глубины и основной абсолютной погрешности длительности провала напряжения		
Определение основной абсолютной погрешности измерений длительности прерывания напряжения		
Определение основной абсолютной погрешности измерений длительности временного перенапряжения и основной относительной погрешности коэффициента временного перенапряжения		
Определение основной относительной погрешности измерений кратковременной и длительной дозы фликера		



Продолжение таблицы 2

Операция поверки, требующие применения средств поверки	Метрологические и технические требования к средствам поверки, необходимые для проведения поверки	Рекомендуемый тип средства поверки, регистрационный номер в Федеральном информационном фонде по обеспечению единства измерений (далее – рег. №) и (или) метрологические или основные технические характеристики средства поверки
Определение основной абсолютной погрешности измерений коэффициентов несимметрии напряжений по обратной и нулевой последовательностям	Калибратор 3 разряда по ГПС, утвержденной Приказом Росстандарта от 03 сентября 2021 г. № 1942. От 0,5773 до 460 В. $\delta = \pm 0,05 \%$ .	Калибраторы переменного тока Ресурс-К2, модификация Ресурс-К2М, рег. № 31319-12. Приборы электроизмерительные эталонные многофункциональные «Энергомонитор-3.1К», рег. № 35427-07
Определение основной (относительной) погрешности измерений коэффициента n-ой гармонической составляющей напряжения, суммарного коэффициента гармонических составляющих напряжения	Калибратор 2 разряда по ГПС, утвержденной Приказом Росстандарта от 17 марта 2022 г. № 668. От 0,001 до 7,5 А. $\delta = \pm 0,05 \%$	
Определение отклонения времени внутренних часов	Устройство синхронизации 5 разряда по ГПС, утвержденной Приказом Росстандарта от 26 сентября 2022 г. № 2360. $\Delta = \pm 0,33 \text{ с}$	Устройство синхронизирующее Метроном-РТР, рег. № 66731-17
<b>Вспомогательные средства поверки</b>		
Проверка электрической прочности изоляции	Пробойная установка с выходным напряжением от 0 до 10 кВ	Установки высоковольтные испытательные пробойные ПрофКиП УПУ-1, УПУ-5, УПУ-6, УПУ-10, УПУ-15, УПУ-21, УПУ-22, УПУ-24, УПУ-200, УПУ-300, УПУ-500: модификация УПУ-10, рег. № 78504-20. Секундомеры механические СОПпр и СОСпр: модификация СОПпр, рег. № 11519-11
Проверка сопротивления изоляции	Средство измерений сопротивления изоляции в диапазоне от 0 до 1000 кОм, от 0 до 100 МОм при U=500 В	Мегаомметры М4100/1-5: модификация М4100/3, рег. № 3424-73. Секундомеры механические СОПпр и СОСпр: модификация СОПпр, рег. № 11519-11
Контроль условий поверки (при подготовке к поверке и опробовании средства измерений)	Средство измерений температуры окружающего воздуха в диапазоне от +10 °С до +30 °С. $\Delta = \pm 0,5 \text{ °С}$	Термометры ртутные стеклянные лабораторные ТЛ-4, рег. № 303-91

## Окончание таблицы 2

Операция поверки, требующие применения средств поверки	Метрологические и технические требования к средствам поверки, необходимые для проведения поверки	Рекомендуемый тип средства поверки, регистрационный номер в Федеральном информационном фонде по обеспечению единства измерений (далее – рег. №) и (или) метрологические или основные технические характеристики средства поверки
Контроль условий поверки (при подготовке к поверке и опробовании средства измерений)	Средство измерений относительной влажности воздуха в диапазоне от 20 % до 90 %. $\Delta = \pm 6 \%$	Психрометры аспирационные МВ-4-2М, М-34-М: модификация М-34-М, рег. № 10069-11
	Средство измерений атмосферного давления в диапазоне от 80 до 106 кПа. $\Delta = \pm 0,2$ кПа	Барометры-анероиды метеорологические БАММ-1, рег. № 5738-76
	Средство измерений напряжения переменного тока питающей сети в диапазоне от 225,4 до 234,6 В и частоты переменного тока питающей сети в диапазоне от 47 до 53 Гц. $\gamma = \pm 0,1 \%$ ; $\Delta = \pm 0,01$ Гц	Измерители электрических параметров качества, мощности и количества электрической энергии телеметрический LPW-305: модификация LPW-305-1, рег. № 46877-16

Допускается применение средств поверки с метрологическими и техническими характеристиками, обеспечивающими требуемую точность передачи единиц величин поверяемому средству измерений, установленную Приказом Федерального агентства по техническому регулированию и метрологии от 03 сентября 2021 г. № 1942 «Об утверждении государственной поверочной схемы для средств измерений переменного электрического напряжения до 1000 В в диапазоне частот от  $1 \cdot 10^{-1}$  до  $2 \cdot 10^9$  Гц»; Приказом Федерального агентства по техническому регулированию и метрологии от 17 марта 2022 г. № 668 «Об утверждении государственной поверочной схемы для средств измерений силы переменного электрического тока от  $1 \cdot 10^{-8}$  до 100 А в диапазоне частот от  $1 \cdot 10^{-1}$  до  $1 \cdot 10^6$  Гц»; Приказом Федерального агентства по техническому регулированию и метрологии от 23 июля 2021 г. № 1436 «Об утверждении государственной поверочной схемы для средств измерений электроэнергетических величин в диапазоне частот от 1 до 2500 Гц».

## 5 ТРЕБОВАНИЯ (УСЛОВИЯ) ПО ОБЕСПЕЧЕНИЮ БЕЗОПАСНОСТИ ПРОВЕДЕНИЯ ПОВЕРКИ

5.1 При проведении поверки необходимо соблюдать требования безопасности, установленные ГОСТ 12.3.019-80, «Правилами технической эксплуатации электроустановок потребителей». Также должны быть соблюдены требования безопасности, изложенные в эксплуатационных документах на поверяемые приборы и применяемые средства поверки.

## 6 ВНЕШНИЙ ОСМОТР СРЕДСТВА ИЗМЕРЕНИЙ

При проведении внешнего осмотра должно быть установлено соответствие поверяемого прибора следующим требованиям:

1. Комплектность должна соответствовать руководству по эксплуатации.

2. Внешний вид должен соответствовать описанию и изображению, приведенным в описании типа.
3. Все органы управления и коммутации должны действовать плавно и обеспечивать надежность фиксации во всех позициях.
4. Не должно быть механических повреждений корпуса, лицевой панели, органов управления. Незакрепленные или отсоединенные части прибора должны отсутствовать. Внутри корпуса не должно быть посторонних предметов. Все надписи на панелях должны быть четкими и ясными.
5. Все разъемы, клеммы и измерительные провода не должны иметь повреждений и должны быть чистыми.

При наличии дефектов поверяемый прибор бракуется и направляется в ремонт.

## **7 ПОДГОТОВКА К ПОВЕРКЕ И ОПРОБОВАНИЕ СРЕДСТВА ИЗМЕРЕНИЙ**

7.1 Перед поверкой должны быть выполнены следующие подготовительные работы:

1. Средства измерений, используемые при поверке, должны быть поверены и подготовлены к работе согласно их руководствам по эксплуатации.
2. Поверяемое средство измерений должно быть подготовлено и опробовано в соответствии с руководством по эксплуатации.
3. Проведен контроль условий поверки на соответствие требованиям, указанным в разделе 2 с помощью оборудования, указанного в таблице 2.

7.2 Проверка электрической прочности изоляции

Электрическая прочность изоляции должна быть проверена по методике ГОСТ 22261-94 напряжением переменного тока частотой  $(50/60 \pm 2)$  Гц с помощью пробойной установки на стороне высокого напряжения при отсутствии внешних соединений.

Испытательное напряжение повышать плавно, начиная с нуля или со значения, не превышающего номинальное рабочее напряжение цепи, до испытательного со скоростью, допускающей возможность отсчета показаний вольтметра, но не менее 100 В/с.

Изоляцию выдерживать под действием испытательного напряжения в течение 1 минуты, затем напряжение плавно снижать с такой же скоростью до нуля или до значения, не превышающего номинальное значение.

При проверке электрической прочности изоляции между цепями прибора испытательное напряжение с действующим значением, указанным в таблице 3 частотой 50 Гц прикладывают между соединенными вместе контактами каждой из цепей (или группы цепей).

Преобразователи, испытательное напряжение которых превышает 2 кВ, подвергать испытаниям электрической прочности полным напряжением не более двух раз. Последующие испытания проводить напряжением, составляющим 80 % полного испытательного напряжения.

Результаты проверки считаются удовлетворительными, если не произошло пробоя или перекрытия изоляции. Появление коронного разряда или шума при проверке не являются признаками неудовлетворительных результатов проверки.

При невыполнении этих требований, преобразователь бракуется и направляется в ремонт.



Таблица 3

Точки приложения испытательного напряжения	Входное напряжение цепей, В	Величина испытательного напряжения, кВ
Между измерительными цепями тока отдельных фаз	100	2
	400	4
Между измерительными цепями тока (отдельных фаз) и измерительными цепями напряжения	100	2
	400	4
Между измерительными цепями тока (отдельных фаз) и цепями информационных интерфейсов Ethernet 10BASE-T/100BASE-TX и/или RS485 *	100	2
	400	4
Между измерительными цепями напряжения и цепями информационных интерфейсов Ethernet 10BASE-T/100BASE-TX и/или RS485 *	100	2
	400	4
Между цепями информационных интерфейсов Ethernet 10BASE-T/100BASE-TX и RS485 *	100/400	2
Примечание – * При наличии указанных информационных интерфейсов в составе преобразователя		

### 7.3 Проверка сопротивления изоляции

Электрическое сопротивление изоляции цепей должно быть проверено по ГОСТ 22261-94 мегомметром при испытательном напряжении 500 В при отсутствии внешних соединений.

Электрическое сопротивление изоляции измерять между соединенными вместе контактами испытуемых цепей в соответствии с таблицей 3.

Отсчет показаний проводить по истечении одной минуты после приложения испытательного напряжения.

Результаты проверки считаются удовлетворительными, если сопротивление изоляции составляет не менее 20 МОм.

При невыполнении этих требований, преобразователь бракуется и направляется в ремонт.

### 7.4 Опробование средства измерений

Опробование включает в себя проверку работоспособности преобразователя.

Проверить работоспособность преобразователя согласно эксплуатационной документации.

Преобразователи подключить в соответствии со схемой, приведенной на рисунке А.1 приложения А. В качестве источника входного сигнала использовать калибратор переменного тока «Ресурс-К2М».

На преобразователь подать питание. Проверить работоспособность единичных индикаторов и органов управления. На лицевой панели преобразователя должны засветиться индикаторы.

Выдержать преобразователь в течение времени установления рабочего режима (15 мин) (прогрев преобразователя). Произвести соединение ПК с преобразователем. Режимы работы преобразователя, устанавливаемые при переключении различных органов управления, должны соответствовать требованиям эксплуатационной документации.

Подать на преобразователь трехфазный сигнал тока и напряжения со значениями сигналов тока/напряжения по отдельным фазам в диапазоне от 0 до 100 % от верхнего значения диапазона измерения сигналов. Проконтролировать показания, отображаемые в поле «Текущие показания» программы-конфигуратора. Показания должны соответствовать значениям входных сигналов.

Через программу «Конфигуратор ЦМК», запущенную на подключенной к преобразователю рабочей станции (ПЭВМ), либо через Web-интерфейс (с подключением вышеуказанной рабочей станции к преобразователю через протокол HTTP средствами Web-браузера) установить текущую дату и время в поверяемом преобразователе, если это не было сделано ранее, либо проконтролировать текущее значение даты и времени в преобразователе, затем выполнить проверку сохранности установленной даты и непрерывности работы внутренних часов при отключении электропитания преобразователя на время (30±2) мин.

При неверном функционировании преобразователь бракуется и направляется в ремонт.

## **8 ПРОВЕРКА ПРОГРАММНОГО ОБЕСПЕЧЕНИЯ СРЕДСТВА ИЗМЕРЕНИЙ**

8.1 Проверку программного обеспечения средства измерений проводить через программу-конфигуратор и (или) через Web-интерфейс.

Номер версии программного обеспечения (ПО) преобразователя определяется при считывании в программе-конфигураторе (с внешней рабочей станции (ПЭВМ), подключенной к преобразователю), либо при подключении к преобразователю с внешней рабочей станции (ПЭВМ) через протокол HTTP средствами Web-браузера.

8.2 Проверку программного обеспечения средства измерений (определение номера версии ПО) через программу-конфигуратор проводить в следующем порядке:

- 1) Подключить преобразователь к рабочей станции (ПЭВМ) по интерфейсу Ethernet.
- 2) В программе «Конфигуратор», запущенной на ПЭВМ, перейти во вкладку «Приборы» (если это не было сделано ранее), выбрать поверяемый преобразователь (если поверяемый преобразователь отсутствует в списке, необходимо добавить преобразователь в список, нажав в меню «Приборы — Добавить прибор» и в открывшемся окне в соответствующем поле выбрать необходимую модель прибора и нажать кнопку «Далее». Далее в ответ на запрос ввести корректный IP-адрес поверяемого прибора в формате «xxx.xxx.xxx.xxx» (по умолчанию 192.168.0.100) и нажать кнопку «Далее»). Далее в ответ на запрос ввести корректные имя пользователя и пароль для доступа к преобразователю (по умолчанию - пользователь «admin», пароль «admin»). При вводе корректных данных (имени пользователя и пароля) в правой части окна программы в строке «Версия ПО» таблицы будет выведен номер версии ПО преобразователя.

8.3 Проверку программного обеспечения средства измерений (определение номера версии ПО) через Web-интерфейс проводить в следующем порядке:

- 1) Подключить преобразователь к компьютеру по интерфейсу Ethernet.
- 2) Запустить окно Web-браузера, в адресной строке Web-браузера ввести значение IP-адреса прибора в формате «xxx.xxx.xxx.xxx» (по умолчанию 192.168.0.100). Далее в ответ на запрос ввести корректные имя пользователя и пароль доступа к устройству. После ввода корректных имени пользователя и пароля в окне браузера будет выведен основной экран Web-интерфейса преобразователя. На указанном основном экране следует в строке меню (пункты «ИЗМЕРЕНИЯ», «НАСТРОЙКИ», «ЖУРНАЛ», «ИНФОРМАЦИЯ») выбрать пункт «ИНФОРМАЦИЯ»; при этом во вновь выведенном окне в строке «Метрологическое ВПО: » будет отображен номер версии ПО преобразователя.

8.4 При успешном соединении с преобразователем автоматически определится номер версии программного обеспечения. Он должен быть не ниже указанного в таблице 4.

Таблица 4 – Идентификационные данные программного обеспечения

Идентификационные данные (признаки)	Значение
Идентификационное наименование ПО	Pqi_dspimage
Номер версии (идентификационный номер ПО), не ниже	1.5
Цифровой идентификатор ПО	—

При невыполнении этих требований поверка прекращается и преобразователь бракуется.

## 9 ОПРЕДЕЛЕНИЕ МЕТРОЛОГИЧЕСКИХ ХАРАКТЕРИСТИК СРЕДСТВА ИЗМЕРЕНИЙ

### 9.1 Метрологические характеристики, подлежащие определению

Таблица 5 – Номинальные значения и диапазоны измеряемых/преобразуемых входных сигналов

Наименование характеристики	Значение	
Номинальное напряжение (среднеквадратичное значение) ( $U_{\text{ном}}$ ):		
– фазное ( $U_{\text{ф.ном}}$ ), В	57,73	230
– линейное (межфазное) ( $U_{\text{л.ном}}$ ), В	100	400
Номинальный фазный ток (среднеквадратичное значение) ( $I_{\text{ном}}$ ), А	1 или 5	
Диапазон измерений среднеквадратичного значения напряжения (фазного/линейного), В	от $0,01 \cdot U_{\text{ном}}$ до $2 \cdot U_{\text{ном}}$	
Диапазон измерений среднеквадратичного значения фазного тока, А	от $0,001 \cdot I_{\text{ном}}$ до $1,5 \cdot I_{\text{ном}}$	
Частота напряжения и тока, Гц	от 42,5 до 57,5	

Таблица 6 – Метрологические характеристики

Наименование характеристики	Диапазон измерений	Пределы допускаемой основной погрешности <sup>1)</sup>
Среднеквадратичное значение напряжения ( $U$ ), В	от $0,01 \cdot U_{\text{ном}}$ до $2 \cdot U_{\text{ном}}$	$\gamma = \pm 0,1 \%$
Среднеквадратичное значение силы тока, ( $I$ ), А	от $0,001 \cdot I_{\text{ном}}$ до $1,5 \cdot I_{\text{ном}}$	$\gamma = \pm 0,1 \%$
Частота ( $f$ ), Гц	от 42,5 до 57,5	$\Delta = \pm 0,01$
Положительное отклонение напряжения ( $\delta U_{(+)}$ ), % <sup>2)</sup>	от 0,01 до 100	$\Delta = \pm 0,1$
Отрицательное отклонение напряжения ( $\delta U_{(-)}$ ), % <sup>2)</sup>	от 0,01 до 90	$\Delta = \pm 0,1$
Отклонение частоты ( $\Delta f$ ), Гц	от -7,5 до +7,5	$\Delta = \pm 0,01$
Длительность провала напряжения ( $\Delta t_{\text{п}}$ ), с	от 0,02 до 60	$\Delta = \pm 0,02$
Глубина провала напряжения ( $\delta U_{\text{п}}$ ), %	от 10 до 99	$\Delta = \pm 0,2$
Длительность прерывания напряжения ( $\Delta t_{\text{пер}}$ ), с	от 0,02 до 60	$\Delta = \pm 0,02$
Длительность временного перенапряжения ( $\Delta t_{\text{пер}}$ ), с	от 0,02 до 60	$\Delta = \pm 0,02$
Коэффициент временного перенапряжения ( $K_{\text{пер}}$ )	от 1,1 до 2,0	$\delta = \pm 2,0 \%$
Кратковременная доза фликера ( $P_{\text{st}}$ ), отн. ед.	от 0,2 до 10	$\delta = \pm 5 \%$
Длительная доза фликера ( $P_{\text{lt}}$ ), отн. ед.	от 0,2 до 10	$\delta = \pm 5 \%$
Коэффициент несимметрии напряжений по обратной последовательности ( $K_{2U}$ ), % <sup>4)</sup>	от 0,01 до 20	$\Delta = \pm 0,15$
Коэффициент несимметрии напряжений по нулевой последовательности ( $K_{0U}$ ), % <sup>4)</sup>	от 0,01 до 20	$\Delta = \pm 0,15$
Коэффициент n-ой гармонической составляющей напряжения до 50 порядка ( $K_{U(n)}$ ), % <sup>3)</sup>	от 0,05 до 30	$\Delta = \pm 0,05$ ( $K_{U(n)} < 1\%$ )
		$\delta = \pm 5,0 \%$ ( $1\% \leq K_{U(n)} < 30\%$ )
Суммарный коэффициент гармонических составляющих напряжения (коэффициент искажения синусоидальности кривой напряжения) ( $K_U$ ), %	от 0,1 до 30	$\Delta = \pm 0,05$ ( $0,1\% \leq K_U < 1\%$ )
		$\delta = \pm 5,0 \%$ ( $1\% \leq K_U < 30\%$ )

## Окончание таблицы 6

Наименование характеристики	Диапазон измерений	Пределы допускаемой основной погрешности <sup>1)</sup>
Примечания		
<sup>1)</sup> Обозначение погрешностей: $\Delta$ – абсолютная; $\delta$ , % – относительная; $\gamma$ , % – приведенная.		
<sup>2)</sup> Относительно $U_0$ , равного номинальному или согласованному значению напряжения по ГОСТ 32144-2013.		
<sup>3)</sup> Номер гармонической подгруппы $n$ от 2 до 50 порядка в соответствии с ГОСТ 30804.4.7-2013.		
<sup>4)</sup> Расчетное значение при диапазоне измерения напряжения от $0,01 \cdot U_{\text{ном}}$ до $2 \cdot U_{\text{ном}}$ .		
Нормирующее значение при установлении приведенной погрешности принимается равным номинальному значению входного сигнала		

Таблица 7 – Метрологические характеристики по времени

Наименование характеристики	Значение
Отклонение времени внутренних часов от астрономического при наличии внешнего источника синхронизации, мс, не более	$\pm 20$
Отклонение времени внутренних часов при отсутствии внешней синхронизации, с/сут, не более	$\pm 1$

### 9.2 Определение основной приведенной погрешности измерений среднеквадратичного значения напряжения (фазного/линейного)

Определение погрешности проводить в контрольных точках согласно таблиц Б.1–Б.4 Приложения Б, для соответствующего варианта исполнения преобразователя. При этом в преобразователе должны быть предварительно настроены единичные коэффициенты трансформации по напряжению и по току (т.е.  $K_{\text{TH}} = U_{1\text{ном}} / U_{2\text{ном}} = 1$ ,  $K_{\text{ТТ}} = I_{1\text{ном}} / I_{2\text{ном}} = 1$ ).

Определение погрешности проводить в следующей последовательности:

1. Собрать схему измерений согласно рисунку А.1 Приложения А.
2. Подать на преобразователь входной сигнал калибратора. За результат измерений принимать значение сигнала, переданное на ПК по интерфейсу.
3. Рассчитать погрешность измерений по формуле (3).

Примечание: для отметок  $1,5 \cdot U_{\text{ном}}$  и  $2 \cdot U_{\text{ном}}$  в качестве эталонного СИ использовать прибор электроизмерительный эталонный многофункциональный «Энергомонитор-3.1К», а источником сигнала выступает калибратор переменного тока Ресурс-К2М. Схема подключения приведена на рисунке А.2 Приложения А.

4. Результаты поверки считаются удовлетворительными, если погрешность преобразователя соответствует требованиям п. 9.1 настоящей Методики. При невыполнении этих требований преобразователь бракуется и направляется в ремонт.

### 9.3 Определение основной приведенной погрешности измерений среднеквадратичного значения силы тока (фазного)

Определение погрешности проводить в контрольных точках согласно таблиц Б.1–Б.4 Приложения Б, для соответствующего варианта исполнения преобразователя. При этом в преобразователе должны быть предварительно настроены единичные коэффициенты трансформации по напряжению и по току (т.е.  $K_{\text{TH}} = U_{1\text{ном}} / U_{2\text{ном}} = 1$ ,  $K_{\text{ТТ}} = I_{1\text{ном}} / I_{2\text{ном}} = 1$ ).

Определение погрешности проводить в следующей последовательности:

1. Собрать схему измерений согласно рисунку А.1 Приложения А.
2. Подать на преобразователь входной сигнал калибратора. За результат измерений принимать значение сигнала, переданное на ПК по интерфейсу.
3. Рассчитать погрешность измерений по формуле (3).
4. Результаты поверки считаются удовлетворительными, если погрешность преобразователя соответствует требованиям п. 9.1 настоящей Методики. При невыполнении этих требований преобразователь бракуется и направляется в ремонт.



#### 9.4 Определение основной абсолютной погрешности измерений частоты

Определение погрешности проводить в контрольных точках согласно таблиц Б.1–Б.4 Приложения Б, для соответствующего варианта исполнения преобразователя. При этом в преобразователе должны быть предварительно настроены единичные коэффициенты трансформации по напряжению и по току (т.е.  $K_{ТН} = U_{1ном} / U_{2ном} = 1$ ,  $K_{ТТ} = I_{1ном} / I_{2ном} = 1$ ).

Определение погрешности проводить в следующей последовательности:

1. Собрать схему измерений согласно рисунку А.1 Приложения А.
2. Подать на преобразователь входной сигнал калибратора. За результат измерений принимать значение сигнала, переданное на ПК по интерфейсу.
3. Рассчитать погрешность измерений по формуле (1).
4. Результаты поверки считаются удовлетворительными, если погрешность преобразователя соответствует требованиям п. 9.1 настоящей Методики. При невыполнении этих требований преобразователь бракуется и направляется в ремонт.

#### 9.5 Определение основной абсолютной погрешности измерений отклонения напряжения

Определение погрешности проводить в следующей последовательности:

1. Собрать схему измерений согласно рисунку А.1 Приложения А.
2. Подать на преобразователь входной сигнал калибратора. За результат измерений принимать значение сигнала, переданное на ПК по интерфейсу.
3. Измерения проводить при входных сигналах в диапазоне от  $0,02 \cdot U_{ном}$  до согласованного значения напряжения.
4. Перейти в программу конфигуратор преобразователя. Отклонение напряжения отображается во вкладке «монитор», пункт «фазное», подпункт «Установившееся отклонение напряжения».
5. За положительное/отрицательное отклонение напряжения принимается абсолютное значение разности между измеренным ( $U_{изм}$ ) и номинальным значением ( $U_{ном}$ ) напряжения в случае, когда измеренное значение больше/меньше номинального значения, то есть  $\Delta U = U_{изм} - U_{ном}$ .

Отклонение напряжения рассчитывается с помощью внутреннего ПО и фиксируется в «журнале событий ПКЭ» преобразователя при провале напряжения, перенапряжении или прерывании напряжения.

6. Рассчитать погрешность по формуле (1).

Примечание: для отметок  $1,5 \cdot U_{ном}$  и  $2 \cdot U_{ном}$  в качестве эталонного СИ использовать прибор электроизмерительный эталонный многофункциональный «Энергомонитор-3.1К», а источником сигнала выступает калибратор переменного тока Ресурс-К2М. Схема подключения приведена на рисунке А.2 Приложения А.

7. Результаты поверки считаются удовлетворительными, если погрешность преобразователя соответствует требованиям п. 9.1 настоящей Методики. При невыполнении этих требований преобразователь бракуется и направляется в ремонт.

#### 9.6 Определение основной абсолютной погрешности измерений отклонения частоты

1. Собрать схему измерений согласно рисунку А.1 Приложения А.
2. Подать на преобразователь входной сигнал калибратора. За результат измерений принимать значение сигнала, переданное на ПК по интерфейсу.
3. Измерения проводить при входных сигналах в диапазоне от  $0,02 \cdot U_{ном}$  до согласованного значения напряжения.
4. Перейти в программу конфигуратор преобразователя. Отклонение частоты отображается во вкладке «монитор», пункт «трехфазное», подпункт «частота».
5. За отклонение частоты принимается абсолютное значение разности между измеренным (в интервале времени более 10 с) значением основной частоты и



номинальным значением частоты входного сигнала (50 Гц) в случае, когда измеренное значение отличается от номинального значения, т.е.:  $\Delta F = F_{\text{изм}} - F_{\text{ном}}$   
Отклонение частоты (в интервале времени 10 периодов) рассчитывается с помощью внутреннего ПО и фиксируется в «Журнале событий ПКЭ» преобразователя при изменении частоты более чем на 0,4 Гц в течение времени более 1 сек.

6. Рассчитать погрешность по формуле (1).
7. Результаты поверки считаются удовлетворительными, если погрешность преобразователя соответствует требованиям п. 9.1 настоящей Методики. При невыполнении этих требований преобразователь бракуется и направляется в ремонт.

#### 9.7 Определение основной абсолютной погрешности измерений глубины и длительности провала напряжения

Перед определением основной погрешности необходимо фиксировать дату и время начала события.

Измерения проводить при испытательных сигналах согласно таблицы 8.

Определение погрешности проводить в следующей последовательности:

1. Собрать схему измерений согласно рисунку А.1 Приложения А.
2. Установить на преобразователе следующие данные (при помощи WEB-интерфейса):
  - заведомо некорректные текущие дата/время,
  - коэффициенты трансформации напряжения и тока: 1;
  - уровень согласованного напряжения: 220 В;
  - уровень фиксации провала напряжения: 90 % согласованного напряжения.
3. Поочередно установить на выходе калибратора сигналы в соответствии с таблицей 8 (сигналы 1 и 2). Измерения проводить при номинальных значениях входных сигналов напряжения и силы тока. Глубина провала напряжения рассчитывается при помощи внутреннего ПО и фиксируется в «Журнале событий ПКЭ» преобразователя.
4. Длительность провала напряжения равна интервалу времени между началом и окончанием провала напряжения, рассчитывается при помощи внутреннего ПО и фиксируется в «Журнале событий ПКЭ» преобразователя.
5. Для определения погрешности необходимо провести экспорт профилей ПКЭ через 15 минут работы преобразователя в заданных выше условиях (10-минутный интервал работы).
6. Рассчитать погрешность по формуле (1).
7. Результаты поверки считаются удовлетворительными, если погрешность преобразователя соответствует требованиям п. 9.1 настоящей Методики. При невыполнении этих требований преобразователь бракуется и направляется в ремонт.

Таблица 8

№ Исп. сигнала	Параметр провала напряжения	Фаза А	Фаза В	Фаза С
1	Глубина провала $\delta U_n, \%$	10	–	–
	Длительность провала $\Delta t_n, \text{с}$	60	–	–
	Количество провалов	1	–	–
	Период повторения провалов, с	–	–	–
2	Глубина провала $\delta U_n, \%$	–	50	–
	Длительность провала $\Delta t_n, \text{с}$	–	1	–
	Количество провалов	–	5	–
	Период повторения провалов, с	–	2	–
3	Глубина провала $\delta U_n, \%$	–	–	99
	Длительность провала $\Delta t_n, \text{с}$	–	–	0,02
	Количество провалов	–	–	10
	Период повторения провалов, с	–	–	0,2

### 9.8 Определение основной абсолютной погрешности измерений длительности прерывания напряжения

Перед определением основной погрешности необходимо фиксировать дату и время начала события.

Определение погрешности проводить в следующей последовательности:

1. Собрать схему измерений согласно рисунку А.1 Приложения А.
2. Поочередно установить на выходе калибратора сигналы в соответствии с таблицей 8 (сигнал 3). Измерения проводить при номинальных значениях входных сигналов напряжения и силы тока. Зафиксировать результаты измерений преобразователя для каждого испытательного сигнала при помощи программы-конфигуратора в «Журнале событий ПКЭ».
3. Снижая напряжение до 0 %  $U_{ном}$  зафиксировать полное его прерыванию, где  $U_{ном}$  – номинальное значение напряжения. Изменения значения напряжения в диапазоне от 0 %  $U_{ном}$  до 20 %  $U_{ном}$  можно рассматривать как полное прерывание напряжения. Испытания провести не менее трёх раз с интервалами между отдельными испытательными воздействиями каждого сигнала не менее 10 с.
4. Длительность прерывания напряжения равна интервалу времени между началом и окончанием прерывания напряжения, рассчитывается внутренним при помощи внутреннего ПО и фиксируется в «Журнале событий ПКЭ» преобразователя.
5. Для определения погрешности необходимо провести экспорт профилей ПКЭ через 15 минут работы преобразователя в заданных выше условиях (10-минутный интервал работы).
6. Рассчитать погрешность по формуле (1).
7. Результаты поверки считаются удовлетворительными, если погрешность преобразователя соответствует требованиям п. 9.1 настоящей Методики. При невыполнении этих требований преобразователь бракуется и направляется в ремонт.

### 9.9 Определение основной абсолютной погрешности измерений длительности временного перенапряжения и основной относительной погрешности коэффициента временного перенапряжения

Перед определением основной погрешности необходимо фиксировать дату и время начала события.

Измерения проводить при испытательных сигналах согласно таблицы 9.

Определение погрешности проводить в следующей последовательности:

1. Собрать схему измерений согласно рисунку А.1 Приложения А.
2. Поочередно установить на выходе калибратора сигналы в соответствии с таблицей 9. Измерения проводить при номинальных значениях входных сигналов напряжения и силы тока.
3. Действующего значение перенапряжения рассчитывается при помощи внутреннего ПО и фиксируется в «Журнале событий ПКЭ» преобразователя.
4. Для определения погрешности необходимо провести экспорт профилей ПКЭ через 15 минут работы преобразователя в заданных выше условиях (10-минутный интервал работы).
5. Рассчитать погрешность по формуле (5) для длительности временного перенапряжения.
6. Рассчитать погрешность по формуле (2) для коэффициента временного перенапряжения. Коэффициент рассчитать по формуле (6).
7. Результаты поверки считаются удовлетворительными, если погрешность преобразователя соответствует требованиям п. 9.1 настоящей Методики. При невыполнении этих требований преобразователь бракуется и направляется в ремонт.

Таблица 9

№ Исп. сигнала	Параметр временного перенапряжения	Фаза А	Фаза В	Фаза С
1	Коэффициент временного перенапряжения $K_{nepU}$	1,1	–	–
	Длительность временного перенапряжения $\Delta t_{nepU}$ , с	60	–	–
	Количество перенапряжений	1	–	–
	Период повторения перенапряжений, с	–	–	–
2	Коэффициент временного перенапряжения $K_{nepU}$	–	1,3	–
	Длительность временного перенапряжения $\Delta t_{nepU}$ , с	–	1	–
	Количество перенапряжений	–	5	–
	Период повторения перенапряжений, с	–	2	–
3	Коэффициент временного перенапряжения $K_{nepU}$	–	–	2,0
	Длительность временного перенапряжения $\Delta t_{nepU}$ , с	–	–	0,02
	Количество перенапряжений	–	–	10
	Период повторения перенапряжений, с	–	–	0,2

9.10 Определение основной относительной погрешности измерений кратковременной и длительной дозы фликера

Определение погрешности проводить в следующей последовательности:

1. Собрать схему измерений согласно рисунку А.1 Приложения А.
2. Подать на преобразователь входной сигнал калибратора. Измерения проводить при номинальных значениях входных сигналов напряжения и силы тока.

Установить на калибраторе испытательный сигнал со следующими параметрами колебаний напряжения:

- число измерений напряжения в минуту – семь;
  - размах изменения напряжения (по каждой фазе) – 1,45 %;
  - эквивалентное значение дозы фликера равно 1,000 (значение приводится в качестве показания калибратора (заданное значение) для расчета погрешности).
3. Через 30 минут работы преобразователя провести экспорт профилей ПКЭ (с помощью программы «Конфигуратор») с результатами измерений кратковременной дозы фликера за второй интервал времени 10 минут.
  4. Для определения погрешности длительной дозы фликера необходимо провести экспорт профилей ПКЭ через 2 часа 30 минут работы преобразователя в заданных выше условиях.
  5. Действующие значения фликера рассчитываются по формуле (2) при помощи внутреннего ПО и фиксируются в «Журнале событий ПКЭ» преобразователя.
  6. Рассчитать погрешность по формуле (2).
  7. Результаты поверки считаются удовлетворительными, если погрешность преобразователя соответствует требованиям п. 9.1 настоящей Методики. При невыполнении этих требований преобразователь бракуется и направляется в ремонт.

9.11 Определение основной абсолютной погрешности измерений коэффициентов несимметрии напряжений по обратной и нулевой последовательностям

Измерения проводить при испытательных сигналах согласно таблице 10.

Определение погрешности проводить в следующей последовательности:

1. Собрать схему измерений согласно рисунку А.1 Приложения А.
2. Поочередно установить на выходе калибратора испытательные сигналы по каждой из фаз преобразователя в соответствии с таблицей 10. Зафиксировать результат измерений, переданный на ПК по интерфейсу и отображенный во вкладке «Монитор».
8. Действующие значения коэффициентов рассчитываются при помощи внутреннего ПО и фиксируются в «Журнале событий ПКЭ» преобразователя.

9. Для определения погрешности необходимо провести экспорт профилей ПКЭ через 15 минут работы преобразователя в заданных выше условиях (10-минутный интервал работы).
10. Рассчитать погрешность по формуле (1).
11. Результаты поверки считаются удовлетворительными, если погрешность преобразователя соответствует требованиям п. 9.1 настоящей Методики. При невыполнении этих требований преобразователь бракуется и направляется в ремонт.

Таблица 10

Значение напряжения переменного тока, % от $U_{ф.ном}$			Значение силы переменного тока, А	Фазовый угол напряжения, °			Угол фазового сдвига, °			Номинальные значения коэффициентов несимметрии	
$U_a$	$U_b$	$U_c$		Фаза А	Фаза В	Фаза С	$\varphi_{ab}$	$\varphi_{bc}$	$\varphi_{ca}$	$K_{2U}$	$K_{0U}$
Для модификаций с $U_{ф.ном} = 57,73$ В											
35	34,94	34,94	$I_{ном}$	0	-120	120	120	120	120	0,057	0,057
70 <sup>1)</sup>	40 <sup>1)</sup>	40 <sup>1)</sup>			-120	120	120	120	120	20,00	20,00
Для модификаций с $U_{ф.ном} = 230$ В											
150	149,94	149,94	$I_{ном}$	0	-120	120	120	120	120	0,013	0,013
200 <sup>1)</sup>	115 <sup>1)</sup>	115 <sup>1)</sup>			-120	120	120	120	120	19,757	19,767

Примечание – <sup>1)</sup> для этих случаев в качестве эталонного СИ использовать прибор электроизмерительный эталонный многофункциональный «Энергомонитор-3.1К».  
 Схема подключения приведена на рисунке А.2 Приложения А

9.12 Определение основной абсолютной (относительной) погрешности измерений коэффициента n-ой гармонической составляющей напряжения, суммарного коэффициента гармонических составляющих напряжения

Измерения проводить при испытательных сигналах согласно таблицы 11.

Определение погрешности проводить в следующей последовательности:

1. Собрать схему измерений согласно рисунку А.1 Приложения А.
2. Перевести калибратор в режим воспроизведения напряжения переменного тока частотой 50 Гц величиной  $1,0 \cdot U_{ном}$  по каждой фазе (А, В, С). Установить угол фазового сдвига между фазными напряжениями основной частоты равный 120°.
3. Поочередно устанавливая на выходе калибратора испытательные сигналы в соответствии с таблицей 11, зафиксировать результаты измерений во вкладке «Профили ПКЭ».
4. Действующие значения коэффициентов рассчитываются при помощи внутреннего ПО и фиксируются в «Журнале событий ПКЭ» преобразователя.
5. Для определения погрешности необходимо провести экспорт профилей ПКЭ через 15 минут работы преобразователя в заданных выше условиях (10-минутный интервал работы).
6. Рассчитать погрешности по формулам (1) и (2).
7. Результаты поверки считаются удовлетворительными, если погрешность преобразователя соответствует требованиям п. 9.1 настоящей Методики. При невыполнении этих требований преобразователь бракуется и направляется в ремонт.

Таблица 11

№ гарм.	Сигнал 1		Сигнал 2		Сигнал 3		Сигнал 4	
	$K_{U(n)}, \%$	$\varphi_{U(n)}, ^\circ$	$K_{U(n)}, \%$	$\varphi_{U(n)}, ^\circ$	$K_{U(n)}, \%$	$\varphi_{U(n)}, ^\circ$	$K_{U(n)}, \%$	$\varphi_{U(n)}, ^\circ$
1	0	0	0	0	1	60	7,5	30



№ гарм.	Сигнал 1		Сигнал 2		Сигнал 3		Сигнал 4	
	$K_{U(n)}, \%$	$\varphi_{U(n)}, ^\circ$	$K_{U(n)}, \%$	$\varphi_{U(n)}, ^\circ$	$K_{U(n)}, \%$	$\varphi_{U(n)}, ^\circ$	$K_{U(n)}, \%$	$\varphi_{U(n)}, ^\circ$
2	0	0	0	0	1	60	1,5	0
3	0	0	0	0	1	60	9	60
4	0	0	0	0	1	60	0,75	0
5	0	0	0	0	1	60	7,5	90
6	0	0	0	0	1	60	0,75	0
7	0	0	0	0	1	60	2,25	120
8	0	0	20	0	1	60	0,75	0
9	0	0	0	0	1	60	5,25	150
10	0	0	0	0	1	60	0,3	0
11	0	0	0	0	1	60	4,5	180
12	0	0	0	0	1	60	0,3	0
13	0	0	0	0	1	60	0,45	-150
14	0	0	0	0	1	60	0,3	0
15	0	0	0	0	1	60	3	-120
16	0	0	0	0	1	60	0,3	0
17	0	0	0	0	1	60	2,25	-90
18	0	0	20	0	1	60	0,3	0
19	0	0	0	0	1	60	0,3	-60
20	0	0	0	0	1	60	0,3	0
21	0	0	0	0	1	60	2,25	-30
22	0	0	0	0	1	60	0,3	0
23	0	0	0	0	1	60	2,25	0
24	0	0	0	0	1	60	0,3	0
25	0	0	0	0	1	60	0,3	30
26	0	0	0	0	1	60	0,3	0
27	0	0	0	0	1	60	1,92	60
28	0	0	10	0	1	60	0,3	0
29	0	0	0	0	1	60	1,86	90
30	0	0	0	0	1	60	0,3	0
31	0	0	0	0	1	60	0,3	120
32	0	0	0	0	1	60	0,3	0
33	0	0	0	0	1	60	1,70	150
34	0	0	0	0	1	60	0,3	0
35	0	0	0	0	1	60	1,62	180
36	0	0	0	0	1	60	0,3	0
37	0	0	0	0	1	60	0,3	-150
38	0	0	5	0	1	60	0,3	0
39	0	0	0	0	1	60	1,5	-120
40	0	0	0	0	1	60	0,3	0
41	0	0	0	0	1	60	1,42	-90
42	0	0	0	0	1	60	0,3	0
43	0	0	0	0	1	60	0,3	-60
44	0	0	0	0	1	60	0,3	0
45	0	0	0	0	1	60	1,40	-30
46	0	0	0	0	1	60	0,3	0
47	0	0	0	0	1	60	1,32	0
50	0	0	5	0	1	60	0,3	0
$K_U$	0,00		30,82		7,00		17,251	



## 9.13 Определение отклонения времени внутренних часов

### 9.13.1 Проверка точности синхронизации

Перед испытаниями необходимо средствами ПО "Конфигуратор" установить на испытуемом преобразователе заведомо некорректное время и снять ограничения на максимальную величину коррекции времени в сутки (пункт НАСТРОЙКИ/Дата и время/Предел коррекции за сутки = 0 сек.).

Проверка точности хода внутренних часов осуществляется подачей на измерительный вход преобразователя искажения (провала напряжения) с заранее известной длительностью провала напряжения (в соответствии с данными сигнала 1 таблицы 8). Для проверки времени фиксации этого искажения необходимо провести экспорт профилей ПКЭ на текущую дату и в файле «events» по полю «time» определить 10-минутный интервал. В колонке «Duration» зафиксировать полученное значение.

Преобразователь считают выдержавшим испытание, если в «Журнале событий ПКЭ» зафиксирован факт провала напряжения с максимальным отклонением от данной точки не более 20 мс.

### 9.13.2 Определение отклонения времени внутренних часов при отсутствии синхронизации

Настройку времени/даты (показаний внутренних часов реального времени) произвести во вкладке «Дата и время». Для изменения времени/даты выбрать поле «Локальное время (новое значение)» ввести необходимые данные, нажать «Применить», «Записать на прибор» и перезагрузить преобразователь. Для согласованности времени и даты с ПЭВМ выбрать «Время компьютера» и нажать «Применить».

Проверку отклонения времени при отсутствии синхронизации проводить спустя 24 часа непрерывной работы преобразователя визуальным сличением показаний преобразователя в поле «Дата и время» с данными, отображенными на индикаторах устройства синхронизирующего Метроном-РТР.

Преобразователь считают выдержавшим испытание, если максимальное отклонение времени составляет не более 1 с.

## 10 ПОДТВЕРЖДЕНИЕ СООТВЕТСТВИЯ СРЕДСТВА ИЗМЕРЕНИЙ МЕТРОЛОГИЧЕСКИМ ТРЕБОВАНИЯМ

10.1 В зависимости от способа нормирования, рассчитать погрешность измерений для каждой характеристики по одной из основных формул:

### 10.1.1 Расчет абсолютной погрешности:

$$\Delta X = X - X_0 \quad (1),$$

где:  $X$  – измеренное значение характеристики;  
 $X_0$  – заданное значение характеристики.

### 10.1.2 Расчет относительной погрешности:

$$\delta X = \frac{\Delta X}{X_0} \cdot 100 \quad (2),$$

### 10.1.3 Расчет приведенной погрешности:

$$\gamma X = \frac{\Delta X}{X_H} \cdot 100 \quad (3),$$

где  $X_H$  – нормирующее значение характеристики (в качестве нормирующего значения принимают значение, указанное в нормативной документации на СИ).

10.2 Абсолютная погрешность измерений длительности провала напряжения рассчитывается по формуле:

$$\Delta t_n = t_k - t_n \quad (4),$$

где  $t_k$  – конечный момент времени провала напряжения, с;  
 $t_n$  – начальный момент времени провала напряжения, с.

10.3 Абсолютная погрешность измерений длительности временного перенапряжения рассчитывается по формуле:

$$\Delta t_{перU} = t_{k пер} - t_{н пер} \quad (5),$$

где  $t_{к пер}$  – момент времени спада напряжения до уровня  $1,1 \cdot U_{ном}$ , с;  
 $t_{н пер}$  – момент времени превышения действующим значением напряжения уровня, равного  $1,1 \cdot U_{ном}$ , с.

10.4 Коэффициент временного перенапряжения ( $K_{пер}$ ) рассчитывается по формуле:

$$K_{пер} = \frac{U_{пер}}{U} \quad (6)$$

где  $U_{пер}$  – действующее значение перенапряжения  
 $U$  – номинальное значение напряжения.

## 11 ОФОРМЛЕНИЕ РЕЗУЛЬТАТОВ ПОВЕРКИ

11.1 Результаты поверки прибора передаются в Федеральный информационный фонд по обеспечению единства измерений в соответствии с порядком, установленным действующим законодательством.

11.2 По заявлению владельца прибора или лица, представившего его на поверку, положительные результаты поверки (когда прибор подтверждает соответствие метрологическим требованиям) оформляют свидетельством о поверке по форме, установленной в соответствии с действующим законодательством.

11.3 По заявлению владельца прибора или лица, представившего его на поверку, отрицательные результаты поверки (когда прибор не подтверждает соответствие метрологическим требованиям) оформляют извещением о непригодности к применению средства измерений по форме, установленной в соответствии с действующим законодательством.

Технический директор  
ООО «НИЦ «ЭНЕРГО»



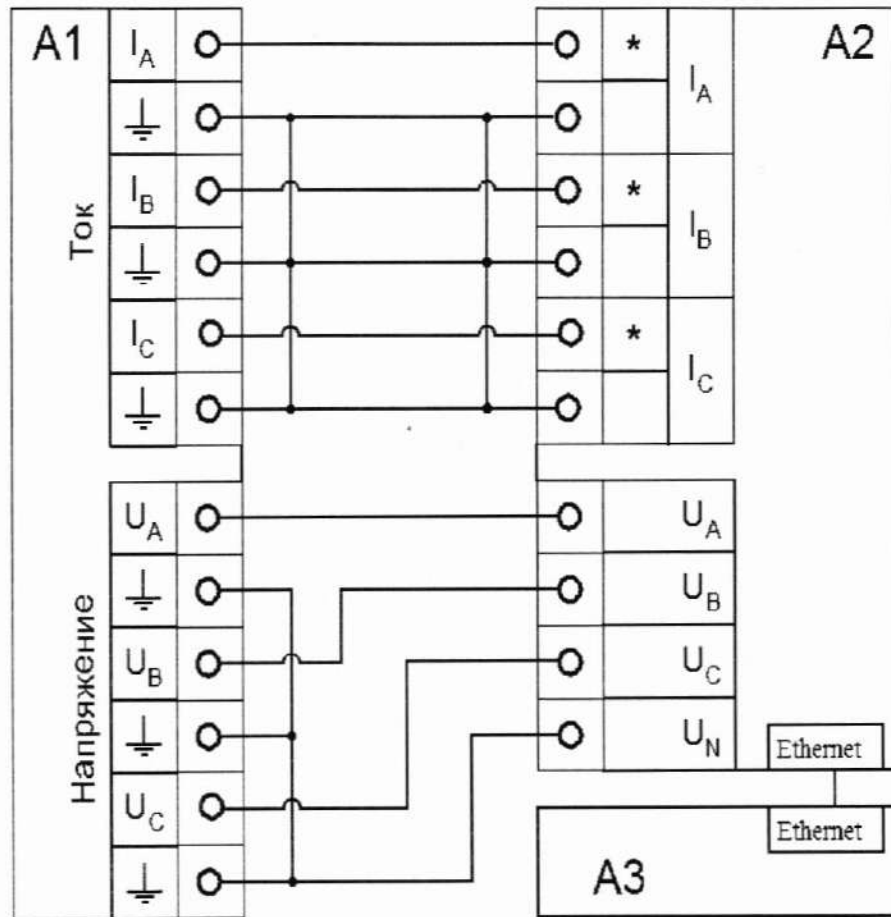
М.С. Казаков

Инженер  
ООО «НИЦ «ЭНЕРГО»



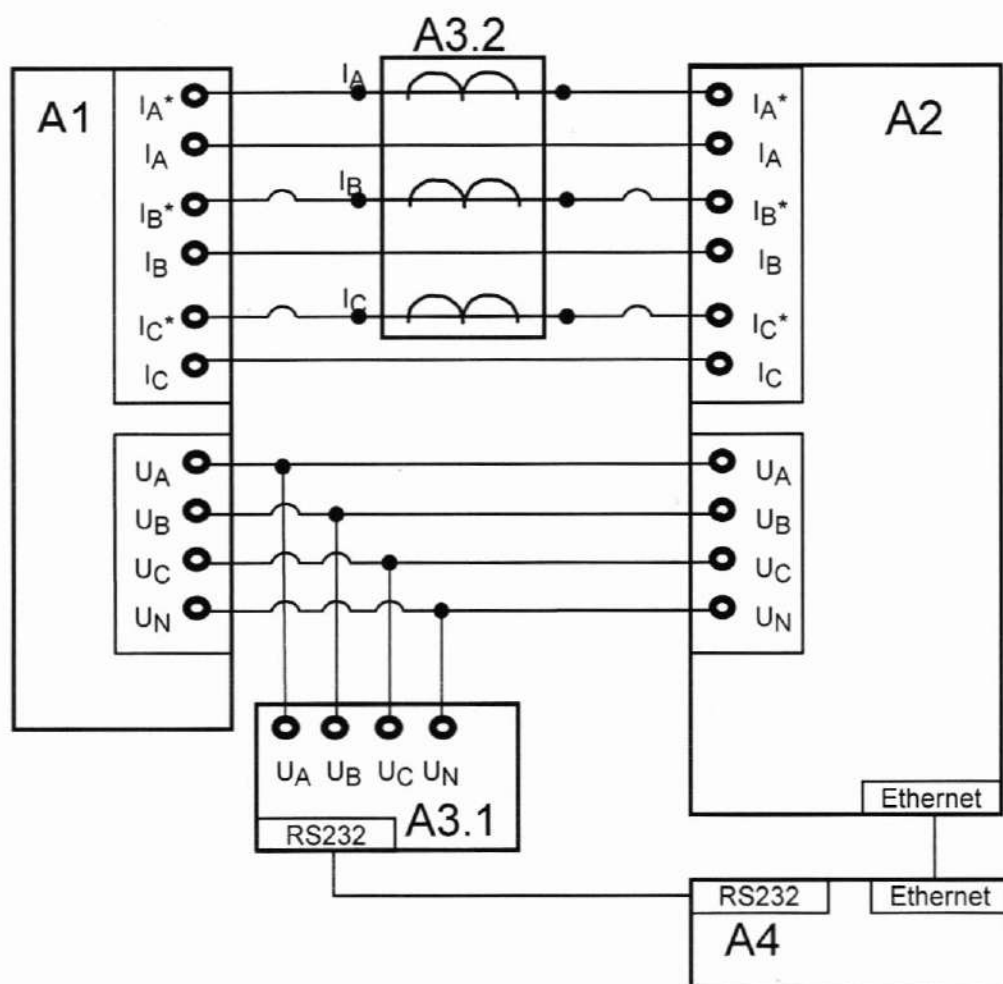
Ю.А. Мещерякова

Приложение А  
(обязательное)  
Схемы подключения преобразователей



A1 – источник испытательного сигнала (калибратор переменного тока);  
 A2 – поверяемый преобразователь;  
 A3 – ПЭВМ с операционной системой Windows и установленным ПО конфигурирования прибора

Рисунок А.1 – Схема подключения преобразователей при поверке



A1 – источник испытательного сигнала (калибратор переменного тока);  
 A2 – проверяемый преобразователь;  
 A3.1 и A3.2 – прибор электроизмерительный эталонный многофункциональный «Энергомонитор-3.1К»;  
 A4 – ПЭВМ с операционной системой Windows и установленным ПО конфигурирования прибора

Рисунок А.2 – Схема подключения преобразователей при проверке

## Приложение Б

(обязательное)

### Значения входных сигналов и допускаемые значения измеряемых параметров в контрольных точках при поверке

Значения параметров испытательных сигналов, устанавливаемых в каждой из контрольных точек при выполнении проверки величин основной погрешности прибора, приведены в таблицах Б.1 – Б.4 для соответствующих вариантов исполнения преобразователей (отличающихся номиналами измеряемых входных сигналов тока и напряжения). Значения прочих параметров 3-фазных испытательных сигналов должны быть следующими:

- величины  $n$ -ых гармонических составляющих фазных напряжений – все равны 0 ( $K_{U(n)}=0$ ) по всем трем фазам;

- величины  $n$ -ых гармонических составляющих фазного тока – все равны 0 ( $K_{I(n)}=0$ ) по всем трем фазам;

- интегармоники напряжения и тока – отсутствуют (равны 0) по всем трем фазам.

Допускаемые значения измеряемых величин при определении основных погрешностей в соответствующих контрольных точках приведены в таблицах Б.5 – Б.8 для соответствующих вариантов исполнения преобразователя (отличающихся номиналами измеряемых входных сигналов тока и напряжения)

Обозначения величин – параметров входного сигнала по таблицам Б.1 – Б.8:

-  $f$  – частота сигнала;

-  $U_A, U_B, U_C$  – величины среднеквадратического значения фазного напряжения по соответствующим фазам;

-  $U_{AB}, U_{BC}, U_{CA}$  – величины среднеквадратического значения линейного (межфазного) напряжения;

-  $U_{ном}$  – номинальная величина среднеквадратического значения напряжения;

-  $U_{л.ном}$  – номинальная величина линейного (межфазного) среднеквадратического значения напряжения;

-  $U_{ф.ном}$  – номинальная величина фазного среднеквадратического значения напряжения;

-  $\varphi_{UA,UB}$  – угол фазового сдвига между напряжениями основной частоты фаз В и А;

-  $\varphi_{UA,UC}$  – угол фазового сдвига между напряжениями основной частоты фаз С и А;

-  $I_A, I_B, I_C$  – величины среднеквадратического значения фазного тока по соответствующим фазам;

-  $\varphi_{IA,UA}, \varphi_{IB,UB}, \varphi_{IC,UC}$  – угол фазового сдвига между фазным током и фазным напряжением основной частоты соответственно для фаз А, В и С.



Таблица Б.1 – Параметры задаваемого 3-фазного сигнала (для  $U_{\text{НОМ}} = 400/230 \text{ В}$ ;  $I_{\text{НОМ}} = 5 \text{ А}$ )

№ контрольной точки	Параметры 3-фазного сигнала							Примечания
	f, Гц	$U_A = U_B = U_C, \text{ В}$ ( $U_{AB} = U_{BC} = U_{CA}, \text{ В}$ )		$\varphi_{UA,UB},$ град	$\varphi_{UA,UC},$ град	$I_A = I_B = I_C,$ А	$\varphi_{IA,UA} = \varphi_{IB,UB}$ $= \varphi_{IC,UC},$ град	
		$U_{\text{л.ном}} =$ 400 В	$U_{\text{ф.ном}} =$ 230 В					
1	50	400	230	-120	120	5	0	
2	50	4	2,3	-120	120	5	0	$U = 0,01 U_{\text{НОМ}}$
3	50	40	23	-120	120	5	0	$U = 0,1 U_{\text{НОМ}}$
4	50	80	46	-120	120	5	0	$U = 0,2 U_{\text{НОМ}}$
5	50	200	115	-120	120	5	0	$U = 0,5 U_{\text{НОМ}}$
6	50	320	184	-120	120	5	0	$U = 0,8 U_{\text{НОМ}}$
7	50	440	253	-120	120	5	0	$U = 1,1 U_{\text{НОМ}}$
8	50	480	276	-120	120	5	0	$U = 1,2 U_{\text{НОМ}}$
9	50	600	345	-120	120	5	0	$U = 1,5 U_{\text{НОМ}}$
10	50	800	460	-120	120	5	0	$U = 2 U_{\text{НОМ}}$
11	50	400	230	-120	120	0,005	0	$I = 0,001 I_{\text{НОМ}}$
12	50	400	230	-120	120	0,05	0	$I = 0,01 I_{\text{НОМ}}$
13	50	400	230	-120	120	0,1	0	$I = 0,02 I_{\text{НОМ}}$
14	50	400	230	-120	120	0,25	0	$I = 0,05 I_{\text{НОМ}}$
15	50	400	230	-120	120	0,5	0	$I = 0,1 I_{\text{НОМ}}$
16	50	400	230	-120	120	1	0	$I = 0,2 I_{\text{НОМ}}$
17	50	400	230	-120	120	2,5	0	$I = 0,5 I_{\text{НОМ}}$
18	50	400	230	-120	120	7,5	0	$I = 1,5 I_{\text{НОМ}}$
19	42,5	400	230	-120	120	5	0	
20	45	400	230	-120	120	5	0	
21	48	400	230	-120	120	5	0	
22	52	400	230	-120	120	5	0	
23	55	400	230	-120	120	5	0	
24	57,5	400	230	-120	120	5	0	

Таблица Б.2 – Параметры задаваемого 3-фазного сигнала (для  $U_{\text{НОМ}} = 100/57,73 \text{ В}$ ;  $I_{\text{НОМ}} = 5 \text{ А}$ )

№ контрольной точки	Параметры 3-фазного сигнала							Примечание
	f, Гц	$U_A = U_B = U_C, \text{ В}$ ( $U_{AB} = U_{BC} = U_{CA}, \text{ В}$ )		$\varphi_{UA,UB},$ град	$\varphi_{UA,UC},$ град	$I_A = I_B = I_C,$ А	$\varphi_{IA,UA} = \varphi_{IB,UB}$ $= \varphi_{IC,UC},$ град	
		$U_{\text{л.ном}} =$ 100 В	$U_{\text{ф.ном}} =$ 57,73 В					
1	50	100,000	57,735	-120	120	5	0	
2	50	1,000	0,5773	-120	120	5	0	$U = 0,01 U_{\text{НОМ}}$
3	50	10,000	5,7735	-120	120	5	0	$U = 0,1 U_{\text{НОМ}}$
4	50	20,000	11,547	-120	120	5	0	$U = 0,2 U_{\text{НОМ}}$

## Окончание таблицы Б.2

№ контрольной точки	Параметры 3-фазного сигнала							Примечание
	f, Гц	$U_A = U_B = U_C, \text{ В}$ ( $U_{AB} = U_{BC} = U_{CA}, \text{ В}$ )		$\varphi_{UA,UB},$ град	$\varphi_{UA,UC},$ град	$I_A = I_B = I_C,$ А	$\varphi_{IA,UA} = \varphi_{IB,UB}$ $= \varphi_{IC,UC},$ град	
		$U_{л.ном} =$ 100 В	$U_{ф.ном} =$ 57,73 В					
5	50	50,000	28,8675	-120	120	5	0	$U = 0,5 U_{НОМ}$
6	50	80,000	46,188	-120	120	5	0	$U = 0,8 U_{НОМ}$
7	50	110,000	63,5085	-120	120	5	0	$U = 1,1 U_{НОМ}$
8	50	120,000	69,282	-120	120	5	0	$U = 1,2 U_{НОМ}$
9	50	150,000	86,6025	-120	120	5	0	$U = 1,5 U_{НОМ}$
10	50	200,000	115,47	-120	120	5	0	$U = 2 U_{НОМ}$
11	50	100,000	230	-120	120	0,005	0	$I = 0,001 I_{НОМ}$
12	50	100,000	57,735	-120	120	0,05	0	$I = 0,01 I_{НОМ}$
13	50	100,000	57,735	-120	120	0,1	0	$I = 0,02 I_{НОМ}$
14	50	100,000	57,735	-120	120	0,25	0	$I = 0,05 I_{НОМ}$
15	50	100,000	57,735	-120	120	0,5	0	$I = 0,1 I_{НОМ}$
16	50	100,000	57,735	-120	120	1,0	0	$I = 0,2 I_{НОМ}$
17	50	100,000	57,735	-120	120	2,5	0	$I = 0,5 I_{НОМ}$
18	50	100,000	57,735	-120	120	7,5	0	$I = 1,5 I_{НОМ}$
19	42,5	100,000	57,735	-120	120	5	0	
20	45	100,000	57,735	-120	120	5	0	
21	48	100,000	57,735	-120	120	5	0	
22	52	100,000	57,735	-120	120	5	0	
23	55	100,000	57,735	-120	120	5	0	
24	57,5	100,000	57,735	-120	120	5	0	

Таблица Б.3 – Параметры задаваемого 3-фазного сигнала (для  $U_{НОМ} = 400/230 \text{ В}; I_{НОМ} = 1 \text{ А}$ )

№ контрольной точки	Параметры 3-фазного сигнала							Примечание
	f, Гц	$U_A = U_B = U_C, \text{ В}$ ( $U_{AB} = U_{BC} = U_{CA}, \text{ В}$ )		$\varphi_{UA,UB},$ град	$\varphi_{UA,UC},$ град	$I_A = I_B = I_C,$ А	$\varphi_{IA,UA} = \varphi_{IB,UB}$ $= \varphi_{IC,UC},$ град	
		$U_{л.ном} =$ 400 В	$U_{ф.ном} =$ 230 В					
1	50	400	230	-120	120	1	0	
2	50	4	2,3	-120	120	1	0	$U = 0,01 U_{НОМ}$
3	50	40	23	-120	120	1	0	$U = 0,1 U_{НОМ}$
4	50	80	46	-120	120	1	0	$U = 0,2 U_{НОМ}$
5	50	200	115	-120	120	1	0	$U = 0,5 U_{НОМ}$
6	50	320	184	-120	120	1	0	$U = 0,8 U_{НОМ}$

## Окончание таблицы Б.3

№ контрольной точки	Параметры 3-фазного сигнала							Примечание
	f, Гц	$U_A = U_B = U_C, \text{ В}$ ( $U_{AB} = U_{BC} = U_{CA}, \text{ В}$ )		$\varphi_{UA,UB},$ град	$\varphi_{UA,UC},$ град	$I_A = I_B = I_C,$ А	$\varphi_{IA,UA} = \varphi_{IB,UB}$ $= \varphi_{IC,UC}, \text{ град}$	
		$U_{л.ном} =$ 400 В	$U_{ф.ном} =$ 230 В					
7	50	440	253	-120	120	1	0	$U = 1,1 U_{ном}$
8	50	480	276	-120	120	1	0	$U = 1,2 U_{ном}$
9	50	600	345	-120	120	1	0	$U = 1,5 U_{ном}$
10	50	800	460	-120	120	1	0	$U = 2 U_{ном}$
11	50	400	230	-120	120	0,001	0	$I = 0,001 I_{ном}$
12	50	400	230	-120	120	0,01	0	$I = 0,01 I_{ном}$
13	50	400	230	-120	120	0,02	0	$I = 0,02 I_{ном}$
14	50	400	230	-120	120	0,05	0	$I = 0,05 I_{ном}$
15	50	400	230	-120	120	0,1	0	$I = 0,1 I_{ном}$
16	50	400	230	-120	120	0,2	0	$I = 0,2 I_{ном}$
17	50	400	230	-120	120	0,5	0	$I = 0,5 I_{ном}$
18	50	400	230	-120	120	1,5	0	$I = 1,5 I_{ном}$
19	42,5	400	230	-120	120	1	0	
20	45	400	230	-120	120	1	0	
21	48	400	230	-120	120	1	0	
22	52	400	230	-120	120	1	0	
23	55	400	230	-120	120	1	0	
24	57,5	400	230	-120	120	1	0	

Таблица Б.4 – Параметры задаваемого 3-фазного сигнала (для  $U_{ном} = 100/57,73 \text{ В}$ ;  $I_{ном} = 1 \text{ А}$ )

№ контрольной точки	Параметры 3-фазного сигнала							Примечание
	f, Гц	$U_A = U_B = U_C, \text{ В}$ ( $U_{AB} = U_{BC} = U_{CA}, \text{ В}$ )		$\varphi_{UA,UB},$ град	$\varphi_{UA,UC},$ град	$I_A = I_B = I_C,$ А	$\varphi_{IA,UA} = \varphi_{IB,UB}$ $= \varphi_{IC,UC}, \text{ град}$	
		$U_{л.ном} =$ 100 В	$U_{ф.ном} =$ 57,73 В					
1	50	100,000	57,735	-120	120	1	0	
2	50	1,000	0,5773	-120	120	1	0	$U = 0,01 U_{ном}$
3	50	10,000	5,7735	-120	120	1	0	$U = 0,1 U_{ном}$
4	50	20,000	11,547	-120	120	1	0	$U = 0,2 U_{ном}$
5	50	50,000	28,8675	-120	120	1	0	$U = 0,5 U_{ном}$
6	50	80,000	46,188	-120	120	1	0	$U = 0,8 U_{ном}$
7	50	110,000	63,5085	-120	120	1	0	$U = 1,1 U_{ном}$
8	50	120,000	69,282	-120	120	1	0	$U = 1,2 U_{ном}$
9	50	150,000	86,6025	-120	120	1	0	$U = 1,5 U_{ном}$
10	50	200,000	115,47	-120	120	1	0	$U = 2 U_{ном}$
11	50	100,000	57,735	-120	120	0,001	0	$I = 0,001 I_{ном}$

Окончание таблицы Б.4

№ конт- рольной точки	Параметры 3-фазного сигнала							Примечание
	f, Гц	$U_A = U_B = U_C, В$ ( $U_{AB} = U_{BC} = U_{CA}, В$ )		$\varphi_{U_A, U_B},$ град	$\varphi_{U_A, U_C},$ град	$I_A = I_B = I_C,$ А	$\varphi_{I_A, U_A} = \varphi_{I_B, U_B}$ $= \varphi_{I_C, U_C},$ град	
		$U_{л.ном} =$ 100 В	$U_{ф.ном} =$ 57,73 В					
12	50	100,000	57,735	-120	120	0,01	0	$I = 0,01 I_{ном}$
13	50	100,000	57,735	-120	120	0,02	0	$I = 0,02 I_{ном}$
14	50	100,000	57,735	-120	120	0,05	0	$I = 0,05 I_{ном}$
15	50	100,000	57,735	-120	120	0,1	0	$I = 0,1 I_{ном}$
16	50	100,000	57,735	-120	120	0,2	0	$I = 0,2 I_{ном}$
17	50	100,000	57,735	-120	120	0,5	0	$I = 0,5 I_{ном}$
18	50	100,000	57,735	-120	120	1,5	0	$I = 1,5 I_{ном}$
19	42,5	100,000	57,735	-120	120	1	0	
20	45	100,000	57,735	-120	120	1	0	
21	48	100,000	57,735	-120	120	1	0	
22	52	100,000	57,735	-120	120	1	0	
23	55	100,000	57,735	-120	120	1	0	
24	57,5	100,000	57,735	-120	120	1	0	

Таблица Б.5 – Допускаемые значения измеряемых величин при определении основных погрешностей в ходе поверки  $U_{ном}=400/230 В, I_{ном}=5 А$ 

№ конт- рольной точки	Допускаемые значения величин, измеряемых преобразователем							
	$U_{AB}, U_{BC}, U_{CA}, В$ ( $U_{л.ном} = 400 В$ )		$U_A, U_B, U_C, В$ ( $U_{ф.ном} = 230 В$ )		$I_A, I_B, I_C, А$		f, Гц	
	от	до	от	до	от	до	от	до
1	399,6	400,4	229,77	230,23	4,995	5,005	49,99	50,01
2	3,6	4,4	2,070	2,53	4,995	5,005	49,99	50,01
3	39,6	40,4	22,77	23,23	4,995	5,005	49,99	50,01
4	79,6	80,4	45,77	46,23	4,995	5,005	49,99	50,01
5	199,6	200,4	114,77	115,23	4,995	5,005	49,99	50,01
6	319,6	320,4	183,77	184,23	4,995	5,005	49,99	50,01
7	439,6	440,4	252,77	253,23	4,995	5,005	49,99	50,01
8	479,6	480,4	275,77	276,23	4,995	5,005	49,99	50,01
9	599,6	600,4	344,77	345,23	4,995	5,005	49,99	50,01
10	799,6	800,4	459,77	460,23	4,995	5,005	49,99	50,01
11	399,6	400,4	229,77	230,23	0,000	0,010	49,99	50,01
12	399,6	400,4	229,77	230,23	0,045	0,055	49,99	50,01
13	399,6	400,4	229,77	230,23	0,095	0,105	49,99	50,01
14	399,6	400,4	229,77	230,23	0,245	0,255	49,99	50,01
15	399,6	400,4	229,77	230,23	0,495	0,505	49,99	50,01
16	399,6	400,4	229,77	230,23	0,995	1,005	49,99	50,01



Окончание таблица Б.5

№ контрольной точки	Допускаемые значения величин, измеряемых преобразователем							
	$U_{AB}, U_{BC}, U_{CA}, В$ ( $U_{л.ном} = 400 В$ )		$U_A, U_B, U_C, В$ ( $U_{ф.ном} = 230 В$ )		$I_A, I_B, I_C, А$		$f, Гц$	
	от	до	от	до	от	до	от	до
17	399,6	400,4	229,77	230,23	2,495	2,505	49,99	50,01
18	399,6	400,4	229,77	230,23	7,495	7,505	49,99	50,01
19	399,6	400,4	229,77	230,23	4,995	5,005	42,49	42,51
20	399,6	400,4	229,77	230,23	4,995	5,005	44,99	45,01
21	399,6	400,4	229,77	230,23	4,995	5,005	47,99	48,01
22	399,6	400,4	229,77	230,23	4,995	5,005	51,99	52,01
23	399,6	400,4	229,77	230,23	4,995	5,005	54,99	55,01
24	399,6	400,4	229,77	230,23	4,995	5,005	57,49	57,51
25	399,6	400,4	229,77	230,23	0,095	0,105	49,99	50,01
26	399,6	400,4	229,77	230,23	0,095	0,105	49,99	50,01
27	399,6	400,4	229,77	230,23	0,495	0,505	49,99	50,01
28	399,6	400,4	229,77	230,23	0,495	0,505	49,99	50,01
29	399,6	400,4	229,77	230,23	7,495	7,505	49,99	50,01
30	399,6	400,4	229,77	230,23	7,495	7,505	49,99	50,01
31	399,6	400,4	229,77	230,23	0,495	0,505	49,99	50,01
32	399,6	400,4	229,77	230,23	0,495	0,505	49,99	50,01
33	399,6	400,4	229,77	230,23	7,495	7,505	49,99	50,01
34	399,6	400,4	229,77	230,23	7,495	7,505	49,99	50,01

Таблица Б.6 – Допускаемые значения величин, измеряемых параметров при определении погрешностей в ходе поверки (для варианта с  $U_{ном}=100/57,73 В$ ,  $I_{ном}=5 А$ )

№ контрольной точки	Допускаемые значения величин, измеряемых преобразователем							
	$U_{AB}, U_{BC}, U_{CA}, В$ ( $U_{л.ном} = 100 В$ )		$U_A, U_B, U_C, В$ ( $U_{ф.ном} = 57,73 В$ )		$I_A, I_B, I_C, А$		$f, Гц$	
1	от 99,9	до 100,1	от 57,6773	до 57,7927	от 4,995	до 5,005	от 49,99	до 50,01
2	от 0,9	до 1,1	от 0,5196	до 0,635	от 4,995	до 5,005	от 49,99	до 50,01
3	от 9,9	до 10,1	от 5,7158	до 5,8312	от 4,995	до 5,005	от 49,99	до 50,01
4	от 19,9	до 20,1	от 11,4893	до 11,6047	от 4,995	до 5,005	от 49,99	до 50,01
5	от 49,9	до 50,1	от 28,8098	до 28,9252	от 4,995	до 5,005	от 49,99	до 50,01
6	от 79,9	до 80,1	от 46,1303	до 46,2457	от 4,995	до 5,005	от 49,99	до 50,01
7	от 109,9	до 110,1	от 63,4508	до 63,5662	от 4,995	до 5,005	от 49,99	до 50,01
8	от 119,9	до 120,1	от 69,2243	до 69,3397	от 4,995	до 5,005	от 49,99	до 50,01
9	от 149,9	до 150,1	от 86,5448	до 86,6602	от 4,995	до 5,005	от 49,99	до 50,01
10	от 199,9	до 200,1	от 115,413	до 115,527	от 4,995	до 5,005	от 49,99	до 50,01
11	от 99,9	до 100,1	от 57,6773	до 57,7927	от 0,000	до 0,010	от 49,99	до 50,01



Окончание таблицы Б.6

№ конт- рольной точки	Допускаемые значения величин, измеряемых преобразователем							
	$U_{AB}, U_{BC}, U_{CA}, В$ ( $U_{л.ном} = 100 В$ )		$U_A, U_B, U_C, В$ ( $U_{ф.ном} = 57,73 В$ )		$I_A, I_B, I_C, А$	$f, Гц$		
12	от 99,9	до 100,1	от 57,6773	до 57,7927	от 0,045	до 0,055	от 49,99	до 50,01
13	от 99,9	до 100,1	от 57,6773	до 57,7927	от 0,095	до 0,105	от 49,99	до 50,01
14	от 99,9	до 100,1	от 57,6773	до 57,7927	от 0,245	до 0,255	от 49,99	до 50,01
15	от 99,9	до 100,1	от 57,6773	до 57,7927	от 0,495	до 0,505	от 49,99	до 50,01
16	от 99,9	до 100,1	от 57,6773	до 57,7927	от 0,995	до 1,005	от 49,99	до 50,01
17	от 99,9	до 100,1	от 57,6773	до 57,7927	от 2,495	до 2,505	от 49,99	до 50,01
18	от 99,9	до 100,1	от 57,6773	до 57,7927	от 7,495	до 7,505	от 49,99	до 50,01
19	от 99,9	до 100,1	от 57,6773	до 57,7927	от 4,995	до 5,005	от 42,49	до 42,51
20	от 99,9	до 100,1	от 57,6773	до 57,7927	от 4,995	до 5,005	от 44,99	до 45,01
21	от 99,9	до 100,1	от 57,6773	до 57,7927	от 4,995	до 5,005	от 47,99	до 48,01
22	от 99,9	до 100,1	от 57,6773	до 57,7927	от 4,995	до 5,005	от 51,99	до 52,01
23	от 99,9	до 100,1	от 57,6773	до 57,7927	от 4,995	до 5,005	от 54,99	до 55,01
24	от 99,9	до 100,1	от 57,6773	до 57,7927	от 4,995	до 5,005	от 57,49	до 57,51
25	от 99,9	до 100,1	от 57,6773	до 57,7927	от 0,095	до 0,105	от 49,99	до 50,01
26	от 99,9	до 100,1	от 57,6773	до 57,7927	от 0,095	до 0,105	от 49,99	до 50,01
27	от 99,9	до 100,1	от 57,6773	до 57,7927	от 0,495	до 0,505	от 49,99	до 50,01
28	от 99,9	до 100,1	от 57,6773	до 57,7927	от 0,495	до 0,505	от 49,99	до 50,01
29	от 99,9	до 100,1	от 57,6773	до 57,7927	от 7,495	до 7,505	от 49,99	до 50,01
30	от 99,9	до 100,1	от 57,6773	до 57,7927	от 7,495	до 7,505	от 49,99	до 50,01
31	от 99,9	до 100,1	от 57,6773	до 57,7927	от 0,495	до 0,505	от 49,99	до 50,01
32	от 99,9	до 100,1	от 57,6773	до 57,7927	от 0,495	до 0,505	от 49,99	до 50,01
33	от 99,9	до 100,1	от 57,6773	до 57,7927	от 7,495	до 7,505	от 49,99	до 50,01
34	от 99,9	до 100,1	от 57,6773	до 57,7927	от 7,495	до 7,505	от 49,99	до 50,01

Таблица Б.7 – Допускаемые значения величин, измеряемых параметров при определении погрешностей в ходе поверки (для варианта с  $U_{ном}=400/230 В$ ,  $I_{ном}=1 А$ )

№ конт- рольной точки	Допускаемые значения величин, измеряемых преобразователем							
	$U_{AB}, U_{BC}, U_{CA}, В$ ( $U_{л.ном} = 400 В$ )		$U_A, U_B, U_C, В$ ( $U_{ф.ном} = 230 В$ )		$I_A, I_B, I_C, А$		$f, Гц$	
	от	до	от	до	от	до	от	до
1	399,6	400,4	229,77	230,23	0,999	1,001	49,99	50,01
2	3,6	4,4	2,070	2,53	0,999	1,001	49,99	50,01
3	39,6	40,4	22,77	23,23	0,999	1,001	49,99	50,01

Окончание таблицы Б.7

№ конт- рольной точки	Допускаемые значения величин, измеряемых преобразователем							
	$U_{AB}, U_{BC}, U_{CA}, В$ ( $U_{л-ном} = 400 В$ )		$U_A, U_B, U_C, В$ ( $U_{ф-ном} = 230 В$ )		$I_A, I_B, I_C, А$		$f, Гц$	
	от	до	от	до	от	до	от	до
4	79,6	80,4	45,77	46,23	0,999	1,001	49,99	50,01
5	199,6	200,4	114,77	115,23	0,999	1,001	49,99	50,01
6	319,6	320,4	183,77	184,23	0,999	1,001	49,99	50,01
7	439,6	440,4	252,77	253,23	0,999	1,001	49,99	50,01
8	479,6	480,4	275,77	276,23	0,999	1,001	49,99	50,01
9	599,6	600,4	344,77	345,23	0,999	1,001	49,99	50,01
10	799,6	800,4	459,77	460,23	0,999	1,001	49,99	50,01
11	399,6	400,4	229,77	230,23	0,000	0,002	49,99	50,01
12	399,6	400,4	229,77	230,23	0,009	0,011	49,99	50,01
13	399,6	400,4	229,77	230,23	0,019	0,021	49,99	50,01
14	399,6	400,4	229,77	230,23	0,049	0,051	49,99	50,01
15	399,6	400,4	229,77	230,23	0,099	0,101	49,99	50,01
16	399,6	400,4	229,77	230,23	0,199	0,201	49,99	50,01
17	399,6	400,4	229,77	230,23	0,499	0,501	49,99	50,01
18	399,6	400,4	229,77	230,23	1,499	1,501	49,99	50,01
19	399,6	400,4	229,77	230,23	0,999	1,001	42,49	42,51
20	399,6	400,4	229,77	230,23	0,999	1,001	44,99	45,01
21	399,6	400,4	229,77	230,23	0,999	1,001	47,99	48,01
22	399,6	400,4	229,77	230,23	0,999	1,001	51,99	52,01
23	399,6	400,4	229,77	230,23	0,999	1,001	54,99	55,01
24	399,6	400,4	229,77	230,23	0,999	1,001	57,49	57,51
25	399,6	400,4	229,77	230,23	0,019	0,021	49,99	50,01
26	399,6	400,4	229,77	230,23	0,019	0,021	49,99	50,01
27	399,6	400,4	229,77	230,23	0,099	0,101	49,99	50,01
28	399,6	400,4	229,77	230,23	0,099	0,101	49,99	50,01
29	399,6	400,4	229,77	230,23	1,499	1,501	49,99	50,01
30	399,6	400,4	229,77	230,23	1,499	1,501	49,99	50,01
31	399,6	400,4	229,77	230,23	0,099	0,101	49,99	50,01
32	399,6	400,4	229,77	230,23	0,099	0,101	49,99	50,01
33	399,6	400,4	229,77	230,23	1,499	1,501	49,99	50,01
34	399,6	400,4	229,77	230,23	1,499	1,501	49,99	50,01

Таблица Б.8 – Допускаемые значения величин, измеряемых параметров при определении погрешностей в ходе поверки (для варианта с  $U_{ном}=100/57,73$  В,  $I_{ном}=1$  А)

№ контрольной точки	Допускаемые значения величин, измеряемых преобразователем			
	$U_{AB}, U_{BC}, U_{CA},$ В ( $U_{л-ном}=100$ В)	$U_A, U_B, U_C,$ В ( $U_{ф-ном}=57,73$ В)	$I_A, I_B, I_C,$ А	$f,$ Гц
1	от 99,9 до 100,1	от 57,6773 до 57,7927	от 0,999 до 1,001	от 49,99 до 50,01
2	от 0,9 до 1,1	от 0,5196 до 0,635	от 0,999 до 1,001	от 49,99 до 50,01
3	от 9,9 до 10,1	от 5,7158 до 5,8312	от 0,999 до 1,001	от 49,99 до 50,01
4	от 19,9 до 20,1	от 11,4893 до 11,6047	от 0,999 до 1,001	от 49,99 до 50,01
5	от 49,9 до 50,1	от 28,8098 до 28,9252	от 0,999 до 1,001	от 49,99 до 50,01
6	от 79,9 до 80,1	от 46,1303 до 46,2457	от 0,999 до 1,001	от 49,99 до 50,01
7	от 109,9 до 110,1	от 63,4508 до 63,5662	от 0,999 до 1,001	от 49,99 до 50,01
8	от 119,9 до 120,1	от 69,2243 до 69,3397	от 0,999 до 1,001	от 49,99 до 50,01
9	от 149,9 до 150,1	от 86,5448 до 86,6602	от 0,999 до 1,001	от 49,99 до 50,01
10	от 199,9 до 200,1	от 115,413 до 115,527	от 0,999 до 1,001	от 49,99 до 50,01
11	от 99,9 до 100,1	от 57,6773 до 57,7927	от 0,000 до 0,002	от 49,99 до 50,01
12	от 99,9 до 100,1	от 57,6773 до 57,7927	от 0,009 до 0,011	от 49,99 до 50,01
13	от 99,9 до 100,1	от 57,6773 до 57,7927	от 0,019 до 0,021	от 49,99 до 50,01
14	от 99,9 до 100,1	от 57,6773 до 57,7927	от 0,049 до 0,051	от 49,99 до 50,01
15	от 99,9 до 100,1	от 57,6773 до 57,7927	от 0,099 до 0,101	от 49,99 до 50,01
16	от 99,9 до 100,1	от 57,6773 до 57,7927	от 0,199 до 0,201	от 49,99 до 50,01
17	от 99,9 до 100,1	от 57,6773 до 57,7927	от 0,499 до 0,501	от 49,99 до 50,01
18	от 99,9 до 100,1	от 57,6773 до 57,7927	от 1,499 до 1,501	от 49,99 до 50,01
19	от 99,9 до 100,1	от 57,6773 до 57,7927	от 0,999 до 1,001	от 42,49 до 42,51
20	от 99,9 до 100,1	от 57,6773 до 57,7927	от 0,999 до 1,001	от 44,99 до 45,01
21	от 99,9 до 100,1	от 57,6773 до 57,7927	от 0,999 до 1,001	от 47,99 до 48,01
22	от 99,9 до 100,1	от 57,6773 до 57,7927	от 0,999 до 1,001	от 51,99 до 52,01
23	от 99,9 до 100,1	от 57,6773 до 57,7927	от 0,999 до 1,001	от 54,99 до 55,01
24	от 99,9 до 100,1	от 57,6773 до 57,7927	от 0,999 до 1,001	от 57,49 до 57,51
25	от 99,9 до 100,1	от 57,6773 до 57,7927	от 0,019 до 0,021	от 49,99 до 50,01
26	от 99,9 до 100,1	от 57,6773 до 57,7927	от 0,019 до 0,021	от 49,99 до 50,01
27	от 99,9 до 100,1	от 57,6773 до 57,7927	от 0,099 до 0,101	от 49,99 до 50,01
28	от 99,9 до 100,1	от 57,6773 до 57,7927	от 0,099 до 0,101	от 49,99 до 50,01
29	от 99,9 до 100,1	от 57,6773 до 57,7927	от 1,499 до 1,501	от 49,99 до 50,01
30	от 99,9 до 100,1	от 57,6773 до 57,7927	от 1,499 до 1,501	от 49,99 до 50,01

Окончание таблицы Б.8

№ конт- рольной точки	Допускаемые значения величин, измеряемых преобразователем			
	$U_{AB}, U_{BC}, U_{CA}, \text{ В}$ ( $U_{л-ном} = 100 \text{ В}$ )	$U_A, U_B, U_C, \text{ В}$ ( $U_{ф-ном} = 57,73 \text{ В}$ )	$I_A, I_B, I_C, \text{ А}$	$f, \text{ Гц}$
31	от 99,9 до 100,1	от 57,6773 до 57,7927	от 0,099 до 0,101	от 49,99 до 50,01
32	от 99,9 до 100,1	от 57,6773 до 57,7927	от 0,099 до 0,101	от 49,99 до 50,01
33	от 99,9 до 100,1	от 57,6773 до 57,7927	от 1,499 до 1,501	от 49,99 до 50,01
34	от 99,9 до 100,1	от 57,6773 до 57,7927	от 1,499 до 1,501	от 49,99 до 50,01