

**СОГЛАСОВАНО**

**Технический директор  
ООО «НИЦ «ЭНЕРГО»**



**М. С. Казаков**

**2023 г.**

**Государственная система обеспечения единства измерений  
Установки для поверки счётчиков электрической энергии CL3000**

**Методика поверки**

**МП-НИЦЭ-132-22**

г. Москва

2023 г.

## Содержание

1 Общие положения .....	3
2 Перечень операций поверки средства измерений.....	3
3 Требования к условиям проведения поверки .....	4
4 Требования к специалистам, осуществляющим поверку .....	5
5 Метрологические и технические требования к средствам поверки.....	5
6 Требования (условия) по обеспечению безопасности проведения поверки .....	6
7 Внешний осмотр средства измерений.....	6
8 Подготовка к поверке и опробование средства измерений .....	6
9 Проверка программного обеспечения средства измерений.....	8
10 Определение метрологических характеристик средства измерений .....	8
11 Подтверждение соответствия средства измерений метрологическим требованиям.....	18
12 Оформление результатов поверки.....	20

## 1 ОБЩИЕ ПОЛОЖЕНИЯ

1.1 Настоящая методика поверки распространяется на установки для поверки счётчиков электрической энергии CL3000 (далее – установки), изготавливаемые Shenzhen Clou Electronics Co., Ltd, Китай, и устанавливает методику их первичной и периодической поверок.

1.2 При проведении поверки должна обеспечиваться прослеживаемость установки к ГЭТ 153-2019 согласно государственной поверочной схеме, утвержденной Приказом Федерального агентства по техническому регулированию и метрологии от 23 июля 2021 г. № 1436, ГЭТ 1-2022 согласно государственной поверочной схеме, утвержденной Приказом Федерального агентства по техническому регулированию и метрологии от 26 сентября 2022 г. № 2360.

1.3 Установки являются рабочими эталонами 2-го разряда согласно государственной поверочной схеме, утвержденной Приказом Федерального агентства по техническому регулированию и метрологии от 23 июля 2021 г. № 1436 по Приложениям А, Б, В, 5-го разряда согласно государственной поверочной схеме, утвержденной Приказом Федерального агентства по техническому регулированию и метрологии от 26 сентября 2022 г. № 2360.

1.4 Допускается проведение периодической поверки для меньшего числа измеряемых величин или на меньшем числе поддиапазонов измерений в соответствии с заявлением владельца средства измерений, с обязательным указанием в сведениях о поверке информации об объеме проведенной поверки.

1.5 Поверка установки должна проводиться в соответствии с требованиями настоящей методики поверки.

1.6 Методы, обеспечивающие реализацию методики поверки, – метод непосредственного сличения, прямой метод измерений.

1.7 В результате поверки должны быть подтверждены метрологические требования, приведенные в Приложении А.

## 2 ПЕРЕЧЕНЬ ОПЕРАЦИЙ ПОВЕРКИ СРЕДСТВА ИЗМЕРЕНИЙ

2.1 При проведении поверки выполняют операции, указанные в таблице 1.

Таблица 1 – Операции поверки

Наименование операции поверки	Номер раздела (пункта) методики поверки, в соответствии с которым выполняется операция поверки	Обязательность выполнения операций поверки при	
		первичной поверке	периодической поверке
Внешний осмотр средства измерений	7	Да	Да
Подготовка к поверке и опробование средства измерений	8	Да	Да
Проверка программного обеспечения средства измерений	9	Да	Да
Определение метрологических характеристик средства измерений	10	Да	Да
Определение относительной погрешности воспроизведений среднеквадратических значений фазного напряжения переменного тока и относительной погрешности измерений среднеквадратических значений фазного напряжения переменного тока	10.1	Да	Да



Наименование операции	Номер раздела (пункта) методики поверки, в соответствии с которым выполняется операция поверки	Обязательность выполнения операций поверки при	
		первичной поверке	периодической поверке
Определение относительной погрешности воспроизведений среднеквадратических значений силы переменного тока и относительной погрешности измерений среднеквадратических значений силы переменного тока	10.2	Да	Да
Определение абсолютной погрешности воспроизведений значений частоты переменного тока и абсолютной погрешности измерений значений частоты переменного тока	10.3	Да	Да
Определение абсолютной погрешности воспроизведений значений фазового угла между напряжением и током и фазового угла сдвига напряжения	10.4	Да	Да
Определение абсолютной погрешности измерений значений фазового угла между напряжением и током	10.5	Да	Да
Определение абсолютной погрешности измерений значений фазового угла сдвига напряжения	10.6	Да	Да
Определение абсолютной погрешности измерений коэффициента мощности $\cos\varphi$	10.7	Да	Да
Определение относительной погрешности измерений активной электрической мощности и активной электрической энергии	10.8	Да	Да
Определение относительной погрешности измерений реактивной электрической мощности и реактивной электрической энергии	10.9	Да	Да
Определение относительной погрешности измерений полной электрической мощности	10.10	Да	Да
Определение относительной погрешности измерений силы переменного тока в диапазоне от 0,05 до 100,00 А трансформаторами тока ICT	10.11	Да	Да
Определение абсолютной погрешности измерений временных интервалов в режиме определения погрешности хода часов	10.12	Да	Да
Подтверждение соответствия средства измерений метрологическим требованиям	11	Да	Да

### 3 ТРЕБОВАНИЯ К УСЛОВИЯМ ПРОВЕДЕНИЯ ПОВЕРКИ

3.1 При проведении поверки должны соблюдаться следующие условия:

- температура окружающей среды плюс  $(20 \pm 10)$  °С;
- относительная влажность до 80 %.



#### 4 ТРЕБОВАНИЯ К СПЕЦИАЛИСТАМ, ОСУЩЕСТВЛЯЮЩИМ ПОВЕРКУ

4.1 К проведению поверки допускаются лица, изучившие настоящую методику поверки, эксплуатационную документацию на поверяемые установки и средства поверки.

4.2 К проведению поверки допускаются лица, соответствующие требованиям, изложенным в статье 41 Приказа Минэкономразвития России от 26.10.2020 года № 707 (ред. от 30.12.2020 года) «Об утверждении критериев аккредитации и перечня документов, подтверждающих соответствие заявителя, аккредитованного лица критериям аккредитации».

#### 5 МЕТРОЛОГИЧЕСКИЕ И ТЕХНИЧЕСКИЕ ТРЕБОВАНИЯ К СРЕДСТВАМ ПОВЕРКИ

Таблица 2 – Средства поверки

Операции поверки, требующие применение средств поверки	Метрологические и технические требования к средствам поверки, необходимые для проведения поверки	Перечень рекомендуемых средств поверки
<b>Основные средства поверки</b>		
р. 10 Определение метрологических характеристик средства измерений	Рабочий эталон 1-го разряда и выше согласно Приказу № 1436 (при напряжении от 57,7 до 300,0 В, силе тока от 0,05 до 100,00 А, значениях коэффициентов активной и реактивной мощности от -1,00 до +1,00, фазовых углах между напряжением и током от 0,00 до 359,99 ° (от -180 до +180 °) в диапазоне частот от 45,000 до 64,999 Гц)	Прибор электроизмерительный эталонный многофункциональный «Энергомонитор-3.1КМ», модификация «Энергомонитор-3.1КМ» П-02-010-3-0-50-1000К10, рег. № 52854-13
	Рабочий эталон 4-го разряда и выше согласно Приказу № 2360	Частотомер электронно-счетный серии ЧЗ-85, модификация ЧЗ-85/6, рег. № 56478-14
<b>Вспомогательные средства поверки</b>		
р. 8 Подготовка к поверке и опробование средства измерений	Измерение электрического сопротивления постоянному току не менее 20 МОм (выходное напряжение постоянного тока 500 В), пределы допускаемой относительной погрешности измерений $\pm 10\%$ Диапазон воспроизведений напряжения переменного тока от 0,6 до 2 кВ частотой 50 Гц, пределы допускаемой относительной погрешности воспроизведений $\pm 10\%$	Установка для проверки параметров электрической безопасности GPT-79803, рег. № 50682-12
р. 8 Подготовка к поверке и опробование средства измерений р. 9 Проверка программного обеспечения средства измерений р. 10 Определение метрологических характеристик средства измерений	Диапазон измерений температуры окружающей среды от +10 до +30 °С, пределы допускаемой абсолютной погрешности измерений $\pm 1\text{ °С}$ , измерения относительной влажности до 80 %, пределы допускаемой абсолютной погрешности измерений $\pm 3\%$	Измеритель параметров микроклимата «МЕТЕОСКОП-М», рег. № 32014-11



Операции поверки, требующие применение средств поверки	Метрологические и технические требования к средствам поверки, необходимые для проведения поверки	Перечень рекомендуемых средств поверки
р. 10 Определение метрологических характеристик средства измерений	Диапазон воспроизведений периодического импульсного сигнала от 0,1 до 100 с	Приспособление для задания периодического импульсного сигнала
	-	Персональный компьютер

Допускается применение средств поверки с метрологическими и техническими характеристиками, обеспечивающими требуемую точность передачи единиц величин поверяемому средству измерений, указанную в таблице 2.

## **6 ТРЕБОВАНИЯ (УСЛОВИЯ) ПО ОБЕСПЕЧЕНИЮ БЕЗОПАСНОСТИ ПРОВЕДЕНИЯ ПОВЕРКИ**

6.1 При проведении поверки необходимо соблюдать требования безопасности, установленные ГОСТ 12.3.019-80, «Правилами технической эксплуатации электроустановок потребителей». Также должны быть соблюдены требования безопасности, изложенные в эксплуатационных документах на поверяемые установки и применяемые средства поверки.

### **7 ВНЕШНИЙ ОСМОТР СРЕДСТВА ИЗМЕРЕНИЙ**

Установка допускается к дальнейшей поверке, если:

- внешний вид установки соответствует описанию и изображению, приведенному в описании типа;
- соблюдаются требования по защите установки от несанкционированного вмешательства согласно описанию типа;
- отсутствуют видимые дефекты, способные оказать влияние на безопасность проведения поверки или результаты поверки.

Примечание – При выявлении дефектов, способных оказать влияние на безопасность проведения поверки или результаты поверки, устанавливается возможность их устранения до проведения поверки. При наличии возможности устранения дефектов, выявленные дефекты устраняются, и установка допускается к дальнейшей поверке. При отсутствии возможности устранения дефектов, установка к дальнейшей поверке не допускается.

### **8 ПОДГОТОВКА К ПОВЕРКЕ И ОПРОБОВАНИЕ СРЕДСТВА ИЗМЕРЕНИЙ**

8.1 Перед проведением поверки необходимо выполнить следующие подготовительные работы:

- изучить эксплуатационную документацию на поверяемую установку и на применяемые средства поверки;
- выдержать установку в условиях окружающей среды, указанных в п. 3.1, не менее 2 ч, если она находилась в климатических условиях, отличающихся от указанных в п. 3.1, и подготовить ее к работе в соответствии с ее эксплуатационной документацией;
- подготовить к работе средства поверки в соответствии с указаниями их эксплуатационной документации;
- провести контроль условий поверки на соответствие требованиям, указанным в разделе 3, с помощью оборудования, указанного в таблице 2.

#### **8.2 Опробование установки**

Опробование проводить в следующей последовательности:

- 1) Подать напряжение питания на установку.
- 2) Проверить функционирование дисплея, органов управления установки в соответствии с эксплуатационной документацией.

#### **8.3 Проверка электрического сопротивления изоляции**



Проверку электрического сопротивления изоляции проводить на установке для проверки параметров электрической безопасности GPT-79803 испытательным напряжением постоянного тока 500 В между:

- корпусом установки и соединенными последовательными и параллельными цепями по методике п. 8.3.1;

- корпусом и цепью питания от сети переменного тока по методике п. 8.3.2.

Все соединения составных частей установки должны быть выполнены кабелями, являющимися принадлежностью поверяемой установки.

Зажимы защитного заземления всех составных частей установки, электрически соединенные с их корпусами, должны быть соединены между собой.

1) Проверку электрического сопротивления изоляции между корпусом и соединенными цепями напряжения и тока установок выполнить по описанным ниже методикам 1-го и 2-го этапа.

На 1-м этапе выполнить проверку электрического сопротивления изоляции цепей напряжения и тока относительно корпуса, соединив испытываемые цепи между собой и замкнув цепи тока на всех поверочных местах с помощью входящих в комплект поставки приспособлений.

На 2-м этапе, выполнить проверку электрического сопротивления изоляции цепей напряжения каждого поверочного места.

Электрическое сопротивление изоляции измерять между испытываемой цепью и соединенными зажимами защитного заземления составных частей установки.

2) Проверку электрического сопротивления изоляции между корпусом и цепью питания проводить между соединенными зажимами защитного заземления составных частей установки и соединенными полюсами цепи питания установки. Выключатели питания составных частей должны быть установлены в положение «включено».

#### 8.4 Проверка электрической прочности изоляции

Проверку электрической прочности изоляции проводить на установке для проверки параметров электрической безопасности GPT-79803 по методике, изложенной в ГОСТ 22261-94, с учетом требований ГОСТ 12.2.091-2002 и дополнений, приведенных ниже.

Проверке подлежит электрическая изоляция между:

- цепями напряжения и тока по методике п. 8.4.1;

- соединенными вместе цепями напряжения и тока, с одной стороны, и корпусом, с другой стороны, по методике п. 8.4.2;

- цепью питания от сети переменного тока и корпусом по методике п. 8.4.3.

Все соединения составных частей установки должны быть выполнены кабелями, являющимися принадлежностью поверяемой установки.

Зажимы защитного заземления всех составных частей установки, электрически соединенные с их корпусами, должны быть соединены между собой.

Проверку электрической прочности изоляции проводить напряжением переменного тока частотой 50 Гц практически синусоидальной формы. По тексту методики указаны среднеквадратические значения испытательного напряжения.

8.4.1 При проверке электрической прочности изоляции между цепями напряжения и тока установок испытательное напряжение 600 В прикладывать между соединенными вместе цепями напряжения всех поверочных мест, с одной стороны, и соединенными в любом месте цепями тока, с другой стороны. Соединение цепей тока допускается проводить на любом из поверочных мест.

8.4.2 При проверке электрической прочности изоляции между цепями напряжения, соединенными с цепями тока, и корпусом, испытательное напряжение 2 кВ прикладывать между соединенными вместе цепями напряжения всех поверочных мест, цепями тока, с одной стороны, и корпусом, с другой стороны.



8.4.3 При проверке электрической прочности изоляции между цепью питания и корпусом, испытательное напряжение 1,5 кВ прикладывать между соединенными зажимами защитного заземления составных частей установки и соединенными полюсами цепи питания.

Выключатели питания составных частей должны быть установлены в положение «включено».

Установка допускается к дальнейшей поверке, если при опробовании подтверждено функционирование дисплея, органов управления установки в соответствии с эксплуатационной документацией; при проверке электрического сопротивления изоляции измеренное значение электрического сопротивления изоляции не менее 20 МОм; во время проверки электрической прочности изоляции не произошло пробоя или поверхностного перекрытия изоляции.

## 9 ПРОВЕРКА ПРОГРАММНОГО ОБЕСПЕЧЕНИЯ СРЕДСТВА ИЗМЕРЕНИЙ

Проверку идентификационных данных встроенного программного обеспечения (далее – ПО) проводить путем сличения идентификационных данных встроенного ПО, указанных в описании типа, с идентификационными данными встроенного ПО, считанными с установки, в следующей последовательности:

- 1) Подать напряжение питания на установку.
- 2) На стартовом экране считать номер версии встроенного ПО.

Установка допускается к дальнейшей поверке, если программное обеспечение соответствует требованиям, указанным в описании типа.

## 10 ОПРЕДЕЛЕНИЕ МЕТРОЛОГИЧЕСКИХ ХАРАКТЕРИСТИК СРЕДСТВА ИЗМЕРЕНИЙ

10.1 Определение относительной погрешности воспроизведений среднеквадратических значений фазного напряжения переменного тока и относительной погрешности измерений среднеквадратических значений фазного напряжения переменного тока

- 1) Собрать схему, представленную на рисунке 1.

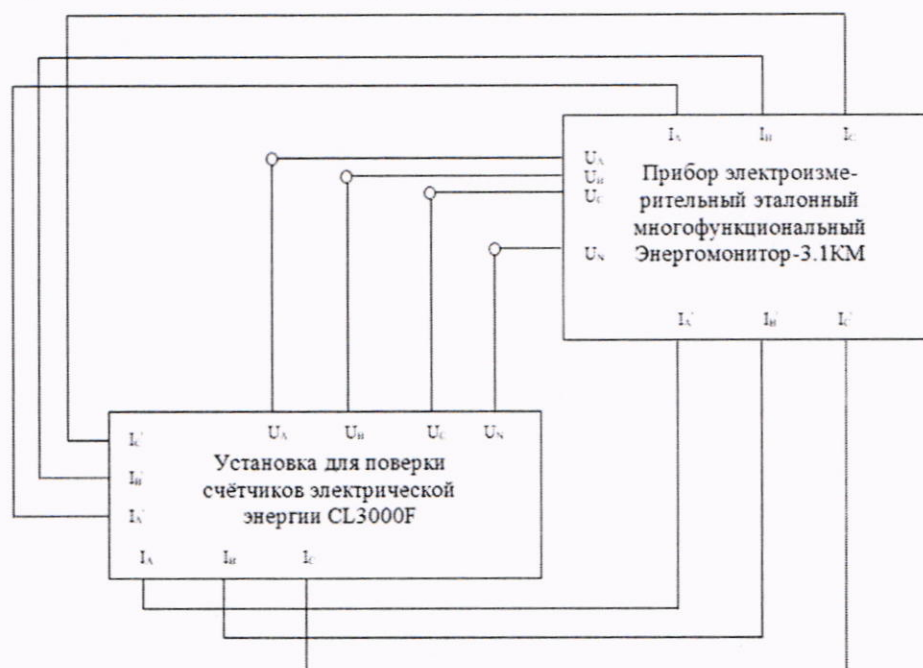


Рисунок 1 – Схема подключения установки

- 2) С установки воспроизвести испытательные сигналы согласно таблице 3 (при частоте переменного тока 50 Гц).

Таблица 3 – Испытательные сигналы для определения относительной погрешности воспроизведений среднеквадратических значений фазного напряжения переменного тока и относительной погрешности измерений среднеквадратических значений фазного напряжения переменного тока

№ п/п	Среднеквадратическое значение напряжения переменного тока, В	Пределы допускаемой относительной погрешности воспроизведений среднеквадратических значений фазного напряжения переменного тока, %	Пределы допускаемой относительной погрешности измерений среднеквадратических значений фазного напряжения переменного тока, %	
			CL3001, CL3001F	CL30005, CL30005F
1	57,7	±0,50	±0,10	±0,05
2	120,0			
3	180,0			
4	240,0			
5	300,0			

Примечание – Измерения проводить на любом из поверочных мест; на остальных поверочных местах проверить работоспособность при среднеквадратическом значении фазного напряжения переменного тока 230 В и частоте переменного тока 50 Гц.

3) Зафиксировать воспроизведенные значения среднеквадратических значений фазного напряжения переменного тока на установке и измеренные значения на приборе электроизмерительном эталонном многофункциональном «Энергомонитор-3.1КМ» (далее – Энергомонитор-3.1КМ).

4) Зафиксировать измеренные значения среднеквадратических значений фазного напряжения переменного тока на установке и на Энергомониторе-3.1КМ.

5) Рассчитать значения относительной погрешности воспроизведений среднеквадратических значений фазного напряжения переменного тока и относительной погрешности измерений среднеквадратических значений фазного напряжения переменного тока по формуле (1), приведенной в разделе 11.

10.2 Определение относительной погрешности воспроизведений среднеквадратических значений силы переменного тока и относительной погрешности измерений среднеквадратических значений силы переменного тока

1) Собрать схему, представленную на рисунке 1.

2) С установки воспроизвести испытательные сигналы согласно таблице 4 (при частоте переменного тока 50 Гц).

Таблица 4 – Испытательные сигналы для определения относительной погрешности воспроизведений среднеквадратических значений силы переменного тока и относительной погрешности измерений среднеквадратических значений силы переменного тока

№ п/п	Среднеквадратическое значение силы переменного тока, А	Пределы допускаемой относительной погрешности воспроизведений среднеквадратических значений силы переменного тока, %	Пределы допускаемой относительной погрешности измерений среднеквадратических значений силы переменного тока, %	
			CL3001, CL3001F	CL30005, CL30005F
1	0,05	±0,50	±0,30	±0,15
2	0,10			
3	0,15		±0,10	±0,05
4	5			
5	25			
6	50			
7	75			
8	100			



Примечание – Измерения проводить на любом из поверочных мест; на остальных поверочных местах проверить работоспособность при среднеквадратическом значении силы переменного тока 50 А и частоте переменного тока 50 Гц.

3) Зафиксировать воспроизведенные значения среднеквадратических значений силы переменного тока на установке и измеренные значения на Энергомониторе-3.1КМ.

4) Зафиксировать измеренные значения среднеквадратических значений силы переменного тока на установке и на Энергомониторе-3.1КМ.

5) Рассчитать значения относительной погрешности воспроизведений среднеквадратических значений силы переменного тока и относительной погрешности измерений среднеквадратических значений силы переменного тока по формуле (1), приведенной в разделе 11.

10.3 Определение абсолютной погрешности воспроизведений значений частоты переменного тока и абсолютной погрешности измерений значений частоты переменного тока

1) Собрать схему, представленную на рисунке 1.

2) С установки воспроизвести испытательные сигналы согласно таблице 5 (при среднеквадратическом значении фазного напряжения переменного тока 230 В).

Таблица 5 – Испытательные сигналы для определения абсолютной погрешности воспроизведений значений частоты переменного тока и абсолютной погрешности измерений значений частоты переменного тока

№ п/п	Значение частоты переменного тока, Гц	Пределы допускаемой абсолютной погрешности воспроизведений значений частоты переменного тока, Гц	Пределы допускаемой абсолютной погрешности измерений значений частоты переменного тока, Гц
1	45,000	±0,05	±0,05
2	50,000		
3	64,999		

Примечание – Измерения проводить на любом из поверочных мест; на остальных поверочных местах проверить работоспособность при среднеквадратическом значении фазного напряжения переменного тока 230 В и частоте переменного тока 50 Гц.

3) Зафиксировать воспроизведенные значения частоты переменного тока на установке и измеренные значения на Энергомониторе-3.1КМ.

4) Зафиксировать измеренные значения частоты переменного тока на установке и на Энергомониторе-3.1КМ.

5) Рассчитать значения абсолютной погрешности воспроизведений значений частоты переменного тока и абсолютной погрешности измерений значений частоты переменного тока по формуле (2), приведенной в разделе 11.

10.4 Определение абсолютной погрешности воспроизведений значений фазового угла между напряжением и током и фазового угла сдвига напряжения

1) Собрать схему, представленную на рисунке 1.

2) С установки воспроизвести испытательные сигналы согласно таблицам 6 и 7.



Таблица 6 – Испытательные сигналы для определения абсолютной погрешности воспроизведений значений фазового угла между напряжением и током

№ п/п	Параметры испытательного сигнала					Пределы допускаемой абсолютной погрешности воспроизведений значений фазового угла между напряжением и током, °
	Среднеквадратическое значение фазного напряжения переменного тока, В	Среднеквадратическое значение силы переменного тока, А	Значение фазового угла между напряжением и током, °			
			$\varphi_{U_A I_A}$	$\varphi_{U_B I_B}$	$\varphi_{U_C I_C}$	
1	57,7	0,05	-180	-180	-180	±0,50
2	300,0	100,00				
3	57,7	0,05	-90	-90	-90	
4	300,0	100,00				
5	57,7	0,05	0	0	0	
6	300,0	100,00				
7	57,7	0,05	+90	+90	+90	
8	300,0	100,00				
9	57,7	0,05	+180	+180	+180	
10	300,0	100,00				

Таблица 7 – Испытательные сигналы для определения абсолютной погрешности воспроизведений значений фазового угла сдвига напряжения

№ п/п	Параметры испытательного сигнала				Пределы допускаемой абсолютной погрешности воспроизведений значений фазового угла сдвига напряжения, °
	Среднеквадратическое значение фазного напряжения переменного тока, В	Значение фазового угла сдвига напряжения, °			
		$\varphi_{U_{AB}}$	$\varphi_{U_{BC}}$	$\varphi_{U_{CA}}$	
1	230,0	-180	+180	0	±0,50
2	230,0	-90	-180	-90	
3	230,0	0	-180	-180	
4	230,0	+90	+90	-180	
5	230,0	+180	-180	0	
6	230,0	+180	-90	-90	
7	230,0	+180	0	+180	
8	230,0	+45	-135	+90	

Примечание – Измерения проводить на любом из поверочных мест; на остальных поверочных местах проверить работоспособность при среднеквадратическом значении фазного напряжения переменного тока 230 В, среднеквадратическом значении силы переменного тока 5 А, значении фазового угла между напряжением и током (фазового угла сдвига напряжения) 0 ° и частоте переменного тока 50 Гц.

3) Зафиксировать воспроизведенные значения фазового угла между напряжением и током и фазового угла сдвига напряжения на установке и измеренные значения на Энергомониторе-3.1КМ.

4) Рассчитать значения абсолютной погрешности воспроизведений значений фазового угла между напряжением и током и фазового угла сдвига напряжения по формуле (2), приведенной в разделе 11.

10.5 Определение абсолютной погрешности измерений значений фазового угла между напряжением и током

1) Собрать схему, представленную на рисунке 1.

2) С установки воспроизвести испытательные сигналы согласно таблице 8.



Таблица 8 – Испытательные сигналы для определения абсолютной погрешности измерений значений фазового угла между напряжением и током

№ п/п	Параметры испытательного сигнала					Пределы допускаемой абсолютной погрешности измерений значений фазового угла между напряжением и током, °
	Среднеквадратическое значение фазного напряжения переменного тока, В	Среднеквадратическое значение силы переменного тока, А	Значение фазового угла между напряжением и током, °			
			$\varphi_{U_A I_A}$	$\varphi_{U_B I_B}$	$\varphi_{U_C I_C}$	
1	57,7	0,05	359,99	359,99	359,99	±0,30
2	300,0	100,00				
3	57,7	0,05	270,00	270,00	270,00	
4	300,0	100,00				
5	57,7	0,05	0,00	0,00	0,00	
6	300,0	100,00				
7	57,7	0,05	90,00	90,00	90,00	
8	300,0	100,00				
9	57,7	0,05	180,00	180,00	180,00	
10	300,0	100,00				

Примечание – Измерения проводить на любом из поверочных мест; на остальных поверочных местах проверить работоспособность при среднеквадратическом значении фазного напряжения переменного тока 230 В, среднеквадратическом значении силы переменного тока 5 А, значении фазового угла между напряжением и 0,00 ° и частоте переменного тока 50 Гц.

3) Зафиксировать измеренные значения фазового угла между напряжением и током на установке и на Энергомониторе-3.1КМ.

4) Рассчитать значения абсолютной погрешности измерений значений фазового угла между напряжением и током по формуле (2), приведенной в разделе 11.

10.6 Определение абсолютной погрешности измерений значений фазового угла сдвига напряжения

1) Собрать схему, представленную на рисунке 1.

2) С установки воспроизвести испытательные сигналы согласно таблице 9.

Таблица 9 – Испытательные сигналы для определения абсолютной погрешности измерений значений фазового угла сдвига напряжения

№ п/п	Параметры испытательного сигнала				Пределы допускаемой абсолютной погрешности измерений значений фазового угла сдвига напряжения, °
	Среднеквадратическое значение фазного напряжения переменного тока, В	Значение фазового угла сдвига напряжения, °			
		$\varphi_{U_{AB}}$	$\varphi_{U_{BC}}$	$\varphi_{U_{CA}}$	
1	230,0	-180	+180	0	±0,30
2	230,0	-90	-180	-90	
3	230,0	0	-180	-180	
4	230,0	+90	+90	-180	
5	230,0	+180	-180	0	
6	230,0	+180	-90	-90	
7	230,0	+180	0	+180	
8	230,0	+45	-135	+90	

Примечание – Измерения проводить на любом из поверочных мест; на остальных поверочных местах проверить работоспособность при среднеквадратическом значении фазного напряжения переменного тока 230 В, среднеквадратическом значении силы переменного



го тока 5 А, значения фазового угла между напряжением и током (фазового угла сдвига напряжения) 0 ° и частоте переменного тока 50 Гц.

3) Зафиксировать измеренные значения фазового угла сдвига напряжения на установке и на Энергомониторе-3.1КМ.

4) Рассчитать значения абсолютной погрешности измерений значений фазового угла сдвига напряжения по формуле (2), приведенной в разделе 11.

10.7 Определение абсолютной погрешности измерений коэффициента мощности  $\cos\varphi$

1) Собрать схему, представленную на рисунке 1.

2) С установки воспроизвести испытательные сигналы согласно таблице 10.

Таблица 10 – Испытательные сигналы для определения абсолютной погрешности измерений коэффициента мощности  $\cos\varphi$

№ п/п	Параметры испытательного сигнала				Пределы допускаемой абсолютной погрешности измерений коэффициента мощности $\cos\varphi$
	Среднеквадратическое значение фазного напряжения переменного тока, В	Среднеквадратическое значение силы переменного тока, А	Значение коэффициента мощности $\cos\varphi$	Значение фазового угла между напряжением и током, соответствующее $\cos\varphi$ , °	
1	57,7	0,05	-1,00	180	±0,05
2	300,0	100,00			
3	57,7	0,05	-0,50	120	
4	300,0	100,00			
5	57,7	0,05	0,00	90	
6	300,0	100,00			
7	57,7	0,05	0,50	60	
8	300,0	100,00			
9	57,7	0,05	1,00	0	
10	300,0	100,00			

Примечание – Измерения проводить на любом из поверочных мест; на остальных поверочных местах проверить работоспособность при среднеквадратическом значении фазного напряжения переменного тока 230 В, среднеквадратическом значении силы переменного тока 5 А, значении коэффициента мощности  $\cos\varphi$  1,00 и частоте переменного тока 50 Гц.

3) Зафиксировать измеренные значения коэффициента мощности  $\cos\varphi$  на установке и на Энергомониторе-3.1КМ.

4) Рассчитать значения абсолютной погрешности измерений коэффициента мощности  $\cos\varphi$  по формуле (2), приведенной в разделе 11.

10.8 Определение относительной погрешности измерений активной электрической мощности и активной электрической энергии

1) Собрать схему, представленную на рисунке 1.

2) Для определения относительной погрешности измерений активной электрической энергии подключить импульсный вход Энергомонитора-3.1КМ к импульсному выходу установки (с обратной стороны эталонного счётчика CL3115).

3) С установки воспроизвести испытательные сигналы согласно таблице 11 (при частоте переменного тока 50 Гц).



Таблица 11 – Испытательные сигналы для определения относительной погрешности измерений активной электрической мощности и активной электрической энергии

№ п/п	Среднеквадратическое значение фазного напряжения переменного тока, В	Среднеквадратическое значение силы переменного тока, А	Коэффициент мощности cosφ	Пределы допускаемой относительной погрешности измерений активной электрической мощности и активной электрической энергии, %	
				CL3001, CL3001F	CL30005, CL30005F
Симметричная нагрузка					
1	57,7	0,05	1,00	±0,15	±0,10
2		100,00			
3		0,05	0,80 (ёмк.)	±0,20	±0,15
4		100,00			
5		0,05	0,50 (инд.)	±0,15	±0,10
6		100,00			
7		0,05	0,50 (ёмк.)	±0,20	±0,15
8		100,00			
9		0,05	0,25 (инд.)	±0,40	±0,30
10		100,00			
11	230,0	0,05	1,00	±0,15	±0,10
12		100,00			
13		0,05	0,80 (ёмк.)	±0,20	±0,15
14		100,00			
15		0,05	0,50 (инд.)	±0,15	±0,10
16		100,00			
17		0,05	0,50 (ёмк.)	±0,20	±0,15
18		100,00			
19		0,05	0,25 (инд.)	±0,40	±0,30
20		100,00			
21	300,0	0,05	1,00	±0,15	±0,10
22		100,00			
23		0,05	0,80 (ёмк.)	±0,20	±0,15
24		100,00			
25		0,05	0,50 (инд.)	±0,15	±0,10
26		100,00			
27		0,05	0,50 (ёмк.)	±0,20	±0,15
28		100,00			
29		0,05	0,25 (инд.)	±0,40	±0,30
30		100,00			
Несимметричная нагрузка					
31	57,7	0,05	1,00	±0,25	±0,15
32		100,00			
33		0,05	0,50 (инд.)	±0,25	±0,15
34		100,00			
35	230,0	0,05	1,00	±0,25	±0,15
36		100,00			
37		0,05	0,50 (инд.)	±0,25	±0,15
38		100,00			
39	300,0	0,05	1,00	±0,25	±0,15
40		100,00			
41		0,05	0,50 (инд.)	±0,25	±0,15
42		100,00			

Примечание – Измерения проводить на любом из поверочных мест; на остальных поверочных местах проверить работоспособность при среднеквадратическом значении фазного напряжения переменного тока 230 В, среднеквадратическом значении силы переменного тока 5 А, значении коэффициента мощности  $\cos\varphi$  1,00 и частоте переменного тока 50 Гц.

4) Зафиксировать измеренные значения активной электрической мощности на установке и на Энергомониторе-3.1КМ.

5) Зафиксировать на Энергомониторе-3.1КМ измеренные значения относительной погрешности измерений активной электрической энергии.

6) Рассчитать значения относительной погрешности измерений активной электрической мощности по формуле (1), приведенной в разделе 11.

10.9 Определение относительной погрешности измерений реактивной электрической мощности и реактивной электрической энергии

1) Собрать схему, представленную на рисунке 1.

2) Для определения относительной погрешности измерений реактивной электрической энергии подключить импульсный вход Энергомонитора-3.1КМ к импульсному выходу установки (с обратной стороны эталонного счётчика CL3115).

3) С установки воспроизвести испытательные сигналы согласно таблице 12 (при частоте переменного тока 50 Гц).

Таблица 12 – Испытательные сигналы для определения относительной погрешности измерений реактивной электрической мощности и реактивной электрической энергии

№ п/п	Среднеквадратическое значение фазного напряжения переменного тока, В	Среднеквадратическое значение силы переменного тока, А	Коэффициент мощности $\sin\varphi$	Пределы допускаемой относительной погрешности измерений реактивной электрической мощности и реактивной электрической энергии, %	
				CL3001, CL3001F	CL30005, CL30005F
Симметричная нагрузка					
1	57,7	0,05	1,00 (инд./ёмк.)	-	±0,33
2		0,10		±0,20	±0,15
3		100,00			
4		0,10	0,50 (инд./ёмк.)	±0,30	±0,20
5		100,00			
6		0,10	0,25 (инд.)	±0,50	±0,40
7		100,00			
8	230,0	0,05	1,00 (инд./ёмк.)	-	±0,33
9		0,10		±0,20	±0,15
10		100,00			
11		0,10	0,50 (инд./ёмк.)	±0,30	±0,20
12		100,00			
13		0,10	0,25 (инд.)	±0,50	±0,40
14		100,00			
15	300,0	0,05	1,00 (инд./ёмк.)	-	±0,33
16		0,10		±0,20	±0,15
17		100,00			
18		0,01	0,50 (инд./ёмк.)	±0,30	±0,20
19		100,00			
20		0,01	0,25 (инд.)	±0,50	±0,40
21		100,00			



№ п/п	Среднеквадратическое значение фазного напряжения переменного тока, В	Среднеквадратическое значение силы переменного тока, А	Коэффициент мощности $\sin\phi$	Пределы допускаемой относительной погрешности измерений реактивной электрической мощности и реактивной электрической энергии, %	
				CL3001, CL3001F	CL30005, CL30005F
Несимметричная нагрузка					
22	57,7	0,10	1,00 (инд./ёмк.)	±0,50	±0,20
23		100,00			
24		0,10	0,50 (инд.)		
25		100,00			
26	230,0	0,10	1,00 (инд./ёмк.)	±0,50	±0,20
27		100,00			
28		0,10	0,50 (инд.)		
29		100,00			
30	300,0	0,10	1,00 (инд./ёмк.)	±0,50	±0,20
31		100,00			
32		0,10	0,50 (инд.)		
33		100,00			

Примечание – Измерения проводить на любом из поверочных мест; на остальных поверочных местах проверить работоспособность при среднеквадратическом значении фазного напряжения переменного тока 230 В, среднеквадратическом значении силы переменного тока 5 А, значении коэффициента мощности  $\sin\phi$  1,00 и частоте переменного тока 50 Гц.

4) Зафиксировать измеренные значения реактивной электрической мощности на установке и на Энергомониторе-3.1КМ.

5) Зафиксировать на Энергомониторе-3.1КМ измеренные значения относительной погрешности измерений реактивной электрической энергии.

6) Рассчитать значения относительной погрешности измерений реактивной электрической мощности по формуле (1), приведенной в разделе 11.

#### 10.10 Определение относительной погрешности измерений полной электрической мощности

1) Собрать схему, представленную на рисунке 1.

2) С установки воспроизвести испытательные сигналы согласно таблице 13 (при частоте переменного тока 50 Гц).

Таблица 13 – Испытательные сигналы для определения относительной погрешности измерений полной электрической мощности

№ п/п	Среднеквадратическое значение фазного напряжения переменного тока, В	Среднеквадратическое значение силы переменного тока, А	Пределы допускаемой относительной погрешности измерений полной электрической мощности, %	
			CL3001, CL3001F	CL30005, CL30005F
1	57,7	0,05	±0,20	±0,10
3		100,00		
4	230,0	0,05	±0,20	±0,10
6		100,00		
7	300,0	0,05	±0,20	±0,10
9		100,00		

Примечание – Измерения проводить на любом из поверочных мест; на остальных поверочных местах проверить работоспособность при среднеквадратическом значении фаз-



ного напряжения переменного тока 230 В, среднеквадратическом значении силы переменного тока 5 А и частоте переменного тока 50 Гц.

3) Зафиксировать измеренные значения полной электрической мощности на установке и на Энергомониторе-3.1КМ.

4) Рассчитать значения относительной погрешности измерений полной электрической мощности по формуле (1), приведенной в разделе 11.

10.11 Определение относительной погрешности измерений силы переменного тока в диапазоне от 0,05 до 100,00 А трансформаторами тока ICT

1) Подключить эталонный счетчик установки к первичной цепи трансформатора тока ICT CL2030-3D (далее – трансформатор), а Энергомонитор-3.1КМ к цепи вторичной обмотки трансформатора.

2) С установки воспроизвести испытательные сигналы согласно таблице 14 (при среднеквадратическом значении фазного напряжения переменного тока 230 В, фазовом угле между напряжением и током 0 ° и частоте переменного тока 50 Гц).

Таблица 14 – Испытательные сигналы для определения относительной погрешности измерений силы переменного тока в диапазоне от 0,05 до 100,00 А трансформаторами тока ICT

№ п/п	Среднеквадратическое значение силы переменного тока, А	Пределы допускаемой относительной погрешности измерений силы переменного тока в диапазоне от 0,05 до 100,00 А трансформаторами тока ICT, %	
		CL3001, CL3001F	CL30005, CL30005F
1	0,05	±0,20	±0,10
2	25,00		
3	50,00		
4	75,00		
5	100,00		

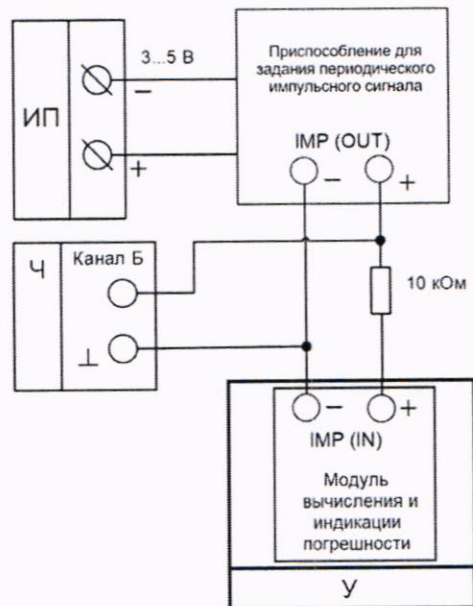
Примечание – Измерения проводить на всех поверочных местах. Коэффициент трансформации для трансформаторов равен 1:1.

3) Зафиксировать измеренные значения силы переменного тока на установке и на Энергомониторе-3.1КМ.

4) Рассчитать значения относительной погрешности измерений силы переменного тока в диапазоне от 0,05 до 100,00 А трансформаторами тока ICT по формуле (1), приведенной в разделе 11.

10.12 Определение абсолютной погрешности измерений временных интервалов в режиме определения погрешности хода часов

1) Приспособление для задания периодического импульсного сигнала (далее – приспособление) подключить к модулю вычисления и индикации погрешности установки и к частотомеру электронно-счетному серии ЧЗ-85, модификации ЧЗ-85/6 (далее – частотомер) согласно рисунку 2.



У – установка; ИП – источник питания; Ч – частотомер

Рисунок 2 – Схема подключения

Примечание – Измерения проводить на любом из поверочных мест.

2) С помощью приспособления для задания периодического импульсного сигнала задать испытательный сигнал с периодом  $T = 1$  с (частота 1 Гц).

3) На установке запустить режим определения погрешности хода часов, используя ПО установки.

4) Зафиксировать значение периода испытательного сигнала, измеренное частотомером  $T_{\text{ч}}$ , с.

5) Зафиксировать значение периода испытательного сигнала, измеренное установкой  $T_{\text{уст}}$ , с, получив с помощью персонального компьютера доступ к протоколу определения погрешности хода часов, расположенному на сервере установки.

6) Рассчитать значение абсолютной погрешности измерений временных интервалов в режиме определения погрешности хода часов по формуле (3), приведенной в разделе 11.

## 11 ПОДТВЕРЖДЕНИЕ СООТВЕТСТВИЯ СРЕДСТВА ИЗМЕРЕНИЙ МЕТРОЛОГИЧЕСКИМ ТРЕБОВАНИЯМ

11.1 Формулы, используемые при расчетах:

$$\delta X = \frac{X_{\text{изм}} - X_{\text{эт}}}{X_{\text{эт}}} \cdot 100, \quad (1)$$

где  $X_{\text{изм}}$  – значение воспроизводимой/измеряемой величины, считанное с установки;  
 $X_{\text{эт}}$  – значение воспроизводимой/измеряемой величины по показаниям эталонного средства измерения.

$$\Delta X = X_{\text{изм}} - X_{\text{эт}}, \quad (2)$$

где  $X_{\text{изм}}$  – значение воспроизводимой/измеряемой величины, считанное с установки;  
 $X_{\text{эт}}$  – значение воспроизводимой/измеряемой величины по показаниям эталонного средства измерения.

$$\Delta_{\text{с/сут}} = \Delta_{T_{\text{уст}}} \cdot 86400, \quad (3)$$

где  $\Delta_{T_{\text{уст}}}$  – погрешность измерений периода установкой, рассчитанная по формуле (4), с:

$$\Delta_{T_{\text{уст}}} = T_{\text{уст}} - T_{\text{ч}}, \quad (4)$$



где  $T_{уст}$  – значение периода, измеренное установкой по операции 5) п. 10.12, с;  
 $T_ч$  – значение периода, измеренное частотомером по операции 4) п. 10.12, с.

Метрологические характеристики установки должны соответствовать обязательным требованиям, предъявляемым к рабочим эталонам 2-го разряда согласно государственной поверочной схеме, утвержденной Приказом Федерального агентства по техническому регулированию и метрологии от 23 июля 2021 г. № 1436.

Установка подтверждает соответствие метрологическим требованиям, установленным при утверждении типа, если:

- полученные значения относительной погрешности воспроизведений среднеквадратических значений фазного напряжения переменного тока не превышают пределов, указанных в таблице А.1 Приложения А;
- полученные значения относительной погрешности измерений среднеквадратических значений фазного напряжения переменного тока не превышают пределов, указанных в таблице А.1 Приложения А;
- полученные значения относительной погрешности воспроизведений среднеквадратических значений силы переменного тока не превышают пределов, указанных в таблице А.1 Приложения А;
- полученные значения относительной погрешности измерений среднеквадратических значений силы переменного тока не превышают пределов, указанных в таблице А.1 Приложения А;
- полученные значения абсолютной погрешности воспроизведений значений частоты переменного тока не превышают пределов, указанных в таблице А.1 Приложения А;
- полученные значения абсолютной погрешности измерений значений частоты переменного тока не превышают пределов, указанных в таблице А.1 Приложения А;
- полученные значения абсолютной погрешности воспроизведений значений фазового угла между напряжением и током и фазового угла сдвига напряжения не превышают пределов, указанных в таблице А.1 Приложения А;
- полученные значения абсолютной погрешности измерений значений фазового угла между напряжением и током не превышают пределов, указанных в таблице А.1 Приложения А;
- полученные значения абсолютной погрешности измерений значений фазового угла сдвига напряжения не превышают пределов, указанных в таблице А.1 Приложения А;
- полученные значения абсолютной погрешности измерений коэффициента мощности  $\cos\varphi$  не превышают пределов, указанных в таблице А.1 Приложения А;
- полученные значения относительной погрешности измерений активной электрической мощности и активной электрической энергии не превышают пределов, указанных в таблице А.1 Приложения А;
- полученные значения относительной погрешности измерений реактивной электрической мощности и реактивной электрической энергии не превышают пределов, указанных в таблице А.1 Приложения А;
- полученные значения относительной погрешности измерений полной электрической мощности не превышают пределов, указанных в таблице А.1 Приложения А;
- полученные значения относительной погрешности измерений силы переменного тока в диапазоне от 0,05 до 100,00 А трансформаторами тока ИСТ не превышают пределов, указанных в таблице А.1 Приложения А;
- полученные значения абсолютной погрешности измерений временных интервалов в режиме определения погрешности хода часов не превышают пределов, указанных в таблице А.1 Приложения А.

При невыполнении любого из вышеперечисленных условий (когда установка не подтверждает соответствие метрологическим требованиям), поверку установки прекращают, результаты поверки признают отрицательными.



## 12 ОФОРМЛЕНИЕ РЕЗУЛЬТАТОВ ПОВЕРКИ

12.1 Результаты поверки установки подтверждаются сведениями, включенными в Федеральный информационный фонд по обеспечению единства измерений в соответствии с порядком, установленным действующим законодательством.

12.2 Для установок, применяемых в качестве эталонов, результаты поверки должны быть оформлены с подтверждением соответствия установок обязательным требованиям к эталонам.

12.3 В целях предотвращения доступа к узлам настройки (регулировки) установок в местах пломбирования от несанкционированного доступа, указанных в описании типа, по завершении поверки устанавливаются пломбы, содержащие изображение знака поверки.

12.4 По заявлению владельца установки или лица, представившего его на поверку, положительные результаты поверки (когда установка подтверждает соответствие метрологическим требованиям) оформляются свидетельством о поверке по форме, установленной в соответствии с действующим законодательством, и (или) нанесением на установку знака поверки, и (или) внесением в паспорт установки записи о проведенной поверке, заверяемой подписью поверителя и знаком поверки, с указанием даты поверки. При оформлении свидетельства о поверке и передаче сведений в информационный фонд по обеспечению единства измерений указывают, что установка соответствует рабочему эталону 2-го разряда согласно государственной поверочной схеме, утвержденной Приказом Федерального агентства по техническому регулированию и метрологии от 23 июля 2021 г. № 1436.

12.5 По заявлению владельца установки или лица, представившего его на поверку, отрицательные результаты поверки (когда установка не подтверждает соответствие метрологическим требованиям) оформляются извещением о непригодности к применению средства измерений по форме, установленной в соответствии с действующим законодательством.

12.6 Протоколы поверки установки оформляются по произвольной форме.

Технический директор ООО «НИЦ «ЭНЕРГО»



Казаков М. С.

Инженер 2 категории ООО «НИЦ «ЭНЕРГО»



Гиоргадзе С. Р.



## ПРИЛОЖЕНИЕ А

### Основные метрологические характеристики установок

Таблица А.1 – Метрологические характеристики

Наименование характеристики	Значение	
	CL3001, CL3001F	CL30005, CL30005F
Диапазон воспроизведений и диапазон измерений среднеквадратических значений фазного напряжения переменного тока $U_{\text{ф}}$ , В	от 57,7 до 300,0	
Пределы допускаемой относительной погрешности воспроизведений среднеквадратических значений фазного напряжения переменного тока, %	$\pm 0,50$	
Пределы допускаемой относительной погрешности измерений среднеквадратических значений фазного напряжения переменного тока, %	$\pm 0,10$	$\pm 0,05$
Диапазон установки среднеквадратических значений силы переменного тока $I$ , А	от 0,005 до 100,000	
Диапазон воспроизведений и диапазон измерений среднеквадратических значений силы переменного тока $I$ , А	от 0,05 до 100,00	
Пределы допускаемой относительной погрешности воспроизведений среднеквадратических значений силы переменного тока, %	$\pm 0,50$	
Пределы допускаемой относительной погрешности измерений среднеквадратических значений силы переменного тока, %: - от 0,05 до 0,10 А включ. - св. 0,10 до 100,0 А включ.	$\pm 0,30$ $\pm 0,10$	$\pm 0,15$ $\pm 0,05$
Диапазон воспроизведений и диапазон измерений значений частоты переменного тока, Гц	от 45,000 до 64,999	
Пределы допускаемой абсолютной погрешности воспроизведений значений частоты переменного тока, Гц	$\pm 0,05$	
Пределы допускаемой абсолютной погрешности измерений значений частоты переменного тока, Гц	$\pm 0,05$	
Диапазон воспроизведений значений фазового угла между напряжением и током и фазового угла сдвига напряжения, °	от -180 до +180	
Пределы допускаемой абсолютной погрешности воспроизведений значений фазового угла между напряжением и током и фазового угла сдвига напряжения, °	$\pm 0,50$	
Диапазон измерений значений фазового угла между напряжением и током, °	от 0,00 до 359,99	

Наименование характеристики	Значение	
	CL3001, CL3001F	CL30005, CL30005F
Диапазон измерений значений фазового угла сдвига напряжения, °	от -180 до +180	
Пределы допускаемых абсолютной погрешности измерений значений фазового угла между напряжением и током и абсолютной погрешности измерений значений фазового угла сдвига напряжения, °	±0,30	
Диапазон измерений коэффициента мощности $\cos\varphi$	от -1,00 до +1,00	
Пределы допускаемой абсолютной погрешности измерений коэффициента мощности $\cos\varphi$	±0,05	
Диапазон измерений электрической мощности:		
– активной, Вт	$U_{\phi}$ , В: от 57,7 до 300,0 $I$ , А: от 0,05 до 100,00 $-1,00 \leq \cos\varphi \leq +1,00$	
– реактивной, вар	$U_{\phi}$ , В: от 57,7 до 300,0 $I$ , А: от 0,10 до 100,00 $-1,00 \leq \sin\varphi \leq +1,00$	$U_{\phi}$ , В: от 57,7 до 300,0 $I$ , А: от 0,05 до 100,00 $-1,00 \leq \sin\varphi \leq +1,00$
– полной, В·А	$U_{\phi}$ , В: от 57,7 до 300,0 $I$ , А: от 0,05 до 100,00	
Диапазон измерений электрической энергии:		
– активной, Вт·ч	$U_{\phi}$ , В: от 57,7 до 300,0 $I$ , А: от 0,05 до 100,00 $-1,00 \leq \cos\varphi \leq +1,00$	
– реактивной, вар·ч	$U_{\phi}$ , В: от 57,7 до 300,0 $I$ , А: от 0,10 до 100,00 $-1,00 \leq \sin\varphi \leq +1,00$	$U_{\phi}$ , В: от 57,7 до 300,0 $I$ , А: от 0,05 до 100,00 $-1,00 \leq \sin\varphi \leq +1,00$
Пределы допускаемой относительной погрешности измерений активной электрической мощности и активной электрической энергии, %:		
– при $\cos\varphi=1,00$ , симметричная нагрузка	±0,15	±0,10
– при $\cos\varphi=1,00$ , несимметричная нагрузка	±0,25	±0,15
– при $\cos\varphi=0,80$ (ёмк.), симметричная нагрузка	±0,20	±0,15
– при $\cos\varphi=0,50$ (инд.), симметричная нагрузка	±0,15	±0,10
– при $\cos\varphi=0,50$ (инд.), несимметричная нагрузка	±0,25	±0,15
– при $\cos\varphi=0,50$ (ёмк.), симметричная нагрузка	±0,20	±0,15
– при $\cos\varphi=0,25$ (инд.), симметричная нагрузка	±0,40	±0,30



Наименование характеристики	Значение	
	CL3001, CL3001F	CL30005, CL30005F
<p>Пределы допускаемой относительной погрешности измерений реактивной электрической мощности и реактивной электрической энергии, %:</p> <p>– в поддиапазоне от 0,05 до 0,10 А не включ.:</p> <p>– при <math>\sin\varphi=1,00</math> (инд./ёмк.), симметричная нагрузка <math>\pm 0,33</math></p> <p>– в поддиапазоне от 0,10 до 100,00 А включ.:</p> <p>– при <math>\sin\varphi=1,00</math> (инд./ёмк.), симметричная нагрузка <math>\pm 0,20</math> <math>\pm 0,15</math></p> <p>– при <math>\sin\varphi=1,00</math> (инд./ёмк.), несимметричная нагрузка <math>\pm 0,50</math> <math>\pm 0,20</math></p> <p>– при <math>\sin\varphi=0,50</math> (инд./ёмк.), симметричная нагрузка <math>\pm 0,30</math> <math>\pm 0,20</math></p> <p>– при <math>\sin\varphi=0,50</math> (инд.), несимметричная нагрузка <math>\pm 0,50</math> <math>\pm 0,30</math></p> <p>– при <math>\sin\varphi=0,25</math> (инд.), симметричная нагрузка <math>\pm 0,50</math> <math>\pm 0,40</math></p>		
Пределы допускаемой относительной погрешности измерений полной электрической мощности, %	$\pm 0,20$	$\pm 0,10$
Пределы допускаемой относительной погрешности измерений силы переменного тока в диапазоне от 0,05 до 100,00 А трансформаторами тока ИСТ, %	$\pm 0,20$	$\pm 0,10$
Пределы допускаемой абсолютной погрешности измерений временных интервалов в режиме определения погрешности хода часов, с/сут	$\pm 0,10$	
<p>Примечания</p> <p>1 Симметричная нагрузка – при поверке одно- и трехфазных счётчиков с симметричными нагрузками.</p> <p>2 Несимметричная нагрузка – при поверке трехфазных счётчиков с однофазной нагрузкой при симметрии многофазных напряжений, приложенных к цепям напряжения.</p>		