


СОГЛАСОВАНО

Заместитель генерального директора –  
начальник НКУ «НП» ОАО «Пеленг»

  
В.И. Бебяковский  
« 30 » 06 2022

УТВЕРЖДАЮ

Первый заместитель директора –  
руководитель Центра стандартов,  
поверки и калибровки БелТИМ

  
А.С. Волынин  
« 24 » 06 2022



Извещение № 3-2022 об изменении МРБ МП.1732 – 2007

ДАТЧИК ОСАДКОВ «ПЕЛЕНГ СФ – 11»

Методика поверки

Листов 13

РАЗРАБОТЧИК:

Начальник конструкторско-  
исследовательского отдела  
НКУ «НП» ОАО «Пеленг»  
Коледа П.А.  
« 28 » 06 2022

Инженер-исследователь I категории  
НКУ «НП» ОАО «Пеленг»  
Голубцов А.А.  
« 29 » 06 2022

Инженер-исследователь I категории  
НКУ «НП» ОАО «Пеленг»  
Куриленко А.В.  
« 29 » 06 2022

		Извещение № 4	МРБ МП.1732 – 2007
ДАТА ВЫПУСКА	Срок изменения		Лист 2   Листов 2
ПРИЧИНА			Код
УКАЗАНИЕ О ЗАДЕЛЕ	На заделе не отражается		
УКАЗАНИЕ О ВНЕДРЕНИИ			
ПРИМЕНЯЕМОСТЬ			
РАЗОСЛАТЬ			
ПРИЛОЖЕНИЕ	На 13 листах		
Изм.	Содержание изменения		
3	<p>Листы 2 – 13 заменить.  Наименование методики поверки привести в редакции:  «ДАТЧИКИ ОСАДКОВ «ПЕЛЕНГ СФ – 11».  МЕТОДИКА ПОВЕРКИ»</p>		
Составил		Согласовал	
Проверил		Н. контр.	
Изменение внес			





Настоящая методика поверки (далее – МП) распространяется на датчики осадков «Пеленг СФ-11» (далее – датчик), выпускаемые по [1], производства ОАО «Пеленг», и устанавливает методы и средства первичной и последующих поверок.

Датчик предназначен для измерения количества твердых, жидких и смешанных осадков и передачи информации на внешние принимающие устройства.

Обязательные метрологические требования, предъявляемые к приборам приведены в приложении А.

## 1 Нормативные ссылки

В настоящей МП использованы ссылки на следующие технические нормативные правовые акты в области технического нормирования и стандартизации (далее – ТНПА):

ГОСТ 166-89 Штангенциркули. Технические условия;

ГОСТ OIML R 111-1-2009 Государственная система обеспечения единства измерений. Гири классов точности  $E_1$ ,  $E_2$ ,  $F_1$ ,  $F_2$ ,  $M_1$ ,  $M_{1-2}$ ,  $M_2$ ,  $M_{2-3}$  и  $M_3$ . Часть 1. Метрологические и технические требования;

ТКП 181-2009 Правила технической эксплуатации электроустановок потребителей;

ТКП 427-2022 (33240) Электроустановки. Правила по обеспечению безопасности при эксплуатации;

Примечание – При пользовании настоящей МП целесообразно проверить действие ссылочных документов на официальном сайте Национального фонда ТНПА в глобальной компьютерной сети Интернет.

Если ссылочные документы заменены (изменены), то при пользовании настоящей МП следует руководствоваться действующими взамен документов. Если ссылочные документы отменены без замены, то положение, в котором дана ссылка на них, применяется в части, не затрагивающей эту ссылку.

## 2 Операции поверки

При проведении поверки выполняют операции, указанные в таблице 1

Таблица 1 – Операции поверки

Наименование операции	Номер пункта МП	Обязательное проведение при поверке	
		первичной	последующей
1 Внешний осмотр	7.1	да	да
2 Опробование	7.2	да	да
3 Определение метрологических характеристик	7.3	да	да
3.1 Определение площади приемного отверстия блока измерительного	7.3.1	да	да
3.2 Определение диапазона измерений количества осадков и абсолютной погрешности датчика при измерении количества осадков	7.3.2	да	да
4 Оформление результатов поверки	8	да	да
Примечание – Если при проведении той или иной операции поверки получают отрицательный результат, дальнейшую поверку прекращают.			





### 3 Средства поверки

При проведении поверки применяют средства поверки, указанные в таблице 2.

Таблица 2 – Средства поверки

Номер пункта МП	Наименование и тип (условное обозначение) эталонов и вспомогательных средств поверки, их метрологические характеристики, обозначение ТНПА
6.1	Термогигрометр UNITESS THB1, диапазон измерений относительной влажности от 10 % до 90 %; пределы абсолютной погрешности измерения относительной влажности воздуха $\pm 3$ %; диапазон измерений температуры от 5 °С до 50 °С, пределы абсолютной погрешности измерения температуры $\pm 0,5$ °С; диапазон измерений атмосферного давления от 86 до 106 кПа, пределы абсолютной погрешности измерения атмосферного давления $\pm 0,2$ кПа
7.3.1.1	Штангенциркуль ШЦ-II-200-0,05, ГОСТ 166-89
7.3.2.2	Гири (1 – 2500) г, класс точности M <sub>1</sub> по ГОСТ OIML R 111-1
Примечания	
1 Допускается применять другие средства поверки, обеспечивающие определение метрологических характеристик поверяемых приборов с требуемой точностью.	
2 Все средства измерений должны иметь действующие знаки поверки (калибровки) и (или) свидетельства о поверке (калибровке).	

### 4 Требования к квалификации поверителей

4.1 К проведению измерений при поверке и (или) обработке результатов измерений допускают лиц, имеющие необходимую квалификацию в области обеспечения единства измерений.

### 5 Требования безопасности

5.1 При проведении поверки необходимо соблюдать требования безопасности согласно ТКП 181, ТКП 427, а также требования безопасности, изложенные в эксплуатационной документации (далее – ЭД) на поверяемый датчик [2] и применяемые эталоны и вспомогательные средства поверки.

5.2 Персонал может быть допущен к поверке после инструктажа по технике безопасности по общим правилам эксплуатации электрических установок, изучения ЭД на поверяемый датчик [2], эталоны, вспомогательные средства поверки и настоящей МП.

### 6 Условия поверки и подготовка к ней

6.1 При проведении поверки соблюдают следующие условия:

- температура окружающего воздуха от 15 °С до 25 °С;
- относительная влажность воздуха от 45 % до 80 %.

6.2 Перед проведением поверки выполняют следующие подготовительные работы:

- проверяют соблюдение условий по 6.1;
- выполняют все мероприятия по технике безопасности;
- подготавливают эталоны и вспомогательные средства поверки согласно ЭД;
- подготавливают датчик и персональный компьютер (далее – ПК) с установленным программным обеспечением «Peleng Meteo» (далее – ПО) к работе согласно [2];
- подготавливают протокол поверки, форма которого приведена в приложении Б, заносят необходимые сведения.





## 7 Проведение поверки

### 7.1 Внешний осмотр

7.1.1 При внешнем осмотре устанавливают соответствие датчика следующим требованиям:

- отсутствие видимых повреждений, влияющих на работоспособность;
- четкость маркировки;
- соответствие комплектности датчика требованиям [2].

7.1.2 Датчик должен соответствовать всем требованиям 7.1.1.

7.1.3 По результатам внешнего осмотра делается отметка в протоколе поверки, форма которого приведена в приложении Б.

### 7.2 Опробование

7.2.1 Проверку функционирования проводят в следующем порядке:

- включают датчик и запускают ПО «Peleng Meteo» на ПК;
- в центр площадки блока измерительного ставят гири общей массой 250 г, что соответствует массе приемного устройства, которое устанавливается в датчик, при этом в окне программы должно отобразиться состояние «Исправен» (рисунок 1).

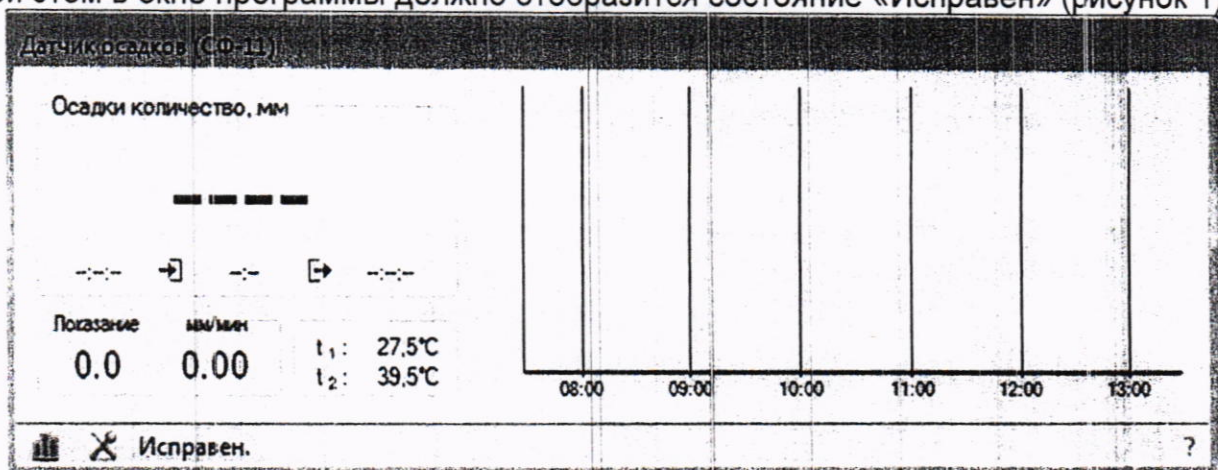


Рисунок 1 – Окно работы прибора

7.2.2 При проверке идентификации программного обеспечения открывают вкладку «Справка» в главном окне программы, затем выбирают раздел «О программе» (рисунок 2), при этом в появившемся окне «О программе Peleng Meteo» должна содержаться информация о версии ПО (рисунок 3)

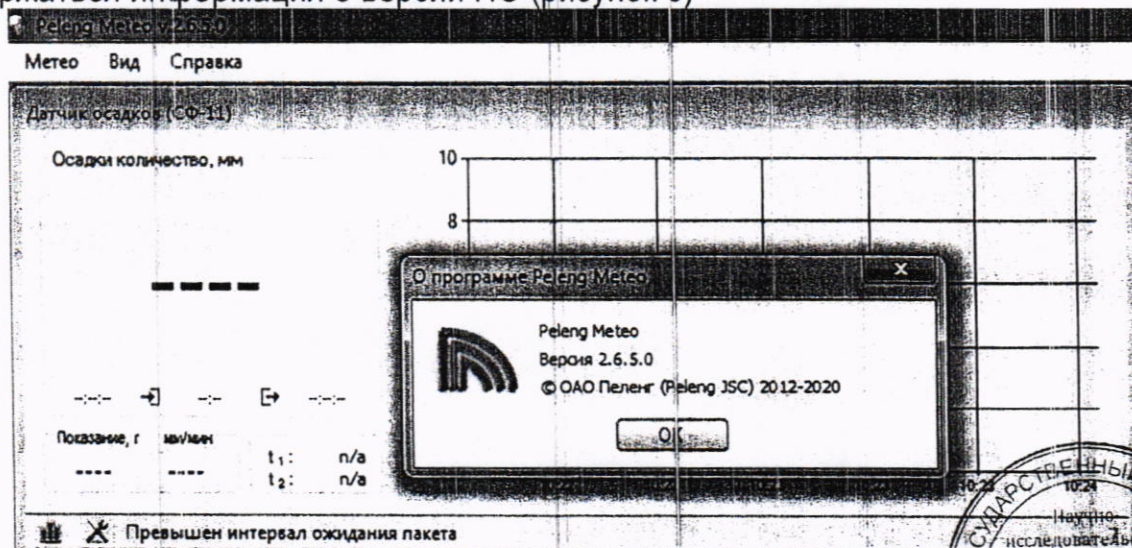


Рисунок 2 – Вид окна «О программе Peleng Meteo» в ПО





7.2.3 Идентификационное наименование ПО и номер версии должны соответствовать указанным в таблице 3.

Таблица 3 – Идентификационные данные ПО

Наименование продукта	Номер версии, не ниже
Peleng Meteo (1530.100230519.6284-0190)	2.6.5.0

### 7.3 Определение метрологических характеристик

#### 7.3.1 Определение площади приемного отверстия блока измерительного

7.3.1.1 Определение площади приемного отверстия блока измерительного проводят при помощи штангенциркуля ШЦ-II-200-0,05.

7.3.1.2 Измеряют диаметр отверстия в двух взаимно перпендикулярных плоскостях, и вычисляют среднее значение диаметра.

7.3.1.3 Рассчитывают значение площади приемного отверстия.

7.3.1.4 Значение площади приемного отверстия заносят в протокол, форма которого приведена в приложении Б.

7.3.1.5 Площадь приемного отверстия должна быть  $(200 \pm 1) \text{ см}^2$ .

#### 7.3.2 Определение диапазона измерений количества осадков и абсолютной погрешности датчика при измерении количества осадков

7.3.2.1 Включают датчик и запускают ПО «Peleng Meteo» на ПК.

7.3.2.2 В центр площадки блока измерительного ставят гири общей массой 250 г, что соответствует массе приемного устройства, которое устанавливается в датчик.

7.3.2.3 В центр площадки блока измерительного поочередно ставят гири общей массой 4; 20; 100; 250; 500; 1000; 1500; 2000; 2500 г, что соответствует количеству осадков 0,2; 1,0; 5,0; 12,5; 25,0; 50,0; 75,0; 100,0; 125,0 мм (коэффициент пересчета массы осадков в граммах в количество осадков в миллиметрах  $k=0,05$ ), расчет приведен в Приложении В.

7.3.2.4 Для определения независимости показаний от положения нагрузки гирию массой 1000 г поочередно устанавливают в центр каждой четверти грузоприемной площадки согласно рисунку 3.

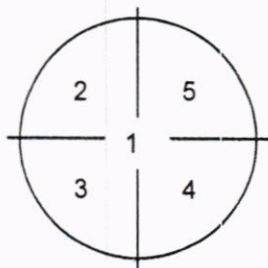


Рисунок 3 – Место установки гири

7.3.2.5 Результаты измерений заносят в таблицу Б.2 протокола поверки, форма которого приведена в приложении Б.

7.3.2.6 Абсолютную погрешность датчика при измерении количества осадков  $\Delta K$ , мм, при каждом измерении определяют по формуле

$$\Delta K = K_{\text{изм}} - K_{\text{д}} \quad (1)$$





где  $K_{\text{изм}}$  – измеренное количество осадков, отображаемое в окне программы, мм;  
 $K_{\text{д}}$  – количество осадков, мм, рассчитанное по формуле

$$K_{\text{д}} = m \cdot 0,05, \quad (2)$$

где  $m$  – масса гири, г.

**7.3.2.7** Диапазон измерений количества осадков и абсолютная погрешность датчика при измерении количества осадков должны соответствовать требованиям к ним, указанным в приложении А.

## 8 Оформление результатов поверки

**8.1** Результаты поверки заносят в протокол, форма которого приведена в приложении Б.

**8.2** При положительных результатах поверки датчика на него наносят знак поверки и (или) выдают свидетельство о поверке:

– для средств измерений, применяемых при измерениях в сфере законодательной метрологии, по форме, установленной [3];

– для средств измерений, применяемых при измерениях вне сферы законодательной метрологии, по форме, установленной в технических нормативных правовых актах в области технического нормирования и стандартизации по вопросам обеспечения единства измерений, локальных правовых актах юридического лица или индивидуального предпринимателя, осуществляющих поверку.

При отрицательных результатах первичной поверки датчика выдают заключение о непригодности:

– для средств измерений, применяемых при измерениях в сфере законодательной метрологии, по форме установленной [3];

– для средств измерений, применяемых при измерениях вне сферы законодательной метрологии, по форме, установленной в технических нормативных правовых актах в области технического нормирования и стандартизации по вопросам обеспечения единства измерений, локальных правовых актах юридического лица или индивидуального предпринимателя, осуществляющих поверку.

**8.3** При отрицательных результатах последующей поверки датчика выдают заключение о непригодности:

– для средств измерений, применяемых при измерениях в сфере законодательной метрологии, по форме, установленной [3];

– для средств измерений, применяемых при измерениях вне сферы законодательной метрологии, по форме, установленной в технических нормативных правовых актах в области технического нормирования и стандартизации по вопросам обеспечения единства измерений, локальных правовых актах юридического лица или индивидуального предпринимателя, осуществляющих поверку;

– ранее нанесенный знак поверки подлежит уничтожению путем приведения его в состояние, непригодное для дальнейшего применения, предыдущее свидетельство прекращает свое действие.

Датчик к применению не допускается.



**Приложение А  
(обязательное)**

**Обязательные метрологические требования**

Обязательные метрологические требования, предъявляемые к датчику приведены в таблице А.1 приложения А

Таблица А.1

Наименование	Значение
Диапазон измерений количества осадков, мм в летний период в зимний период	от 0,2 до 125 от 0,2 до 12,5
Пределы допускаемой абсолютной погрешности датчика при измерении количества осадков, мм	$\pm(0,10 + 0,05 \cdot K)$ , где K – измеренное количество осадков, мм
Площадь приемного отверстия блока измерительного, см <sup>2</sup>	200±1





Приложение Б  
(рекомендуемое)

Форма протокола поверки

Наименование организации, проводившей поверку

Протокол поверки № \_\_\_\_\_ от «\_\_\_» \_\_\_\_\_ 20\_\_ г.

Датчик осадков «Пеленг СФ-11»

зав. № \_\_\_\_\_

Год выпуска \_\_\_\_\_

Принадлежащий \_\_\_\_\_

Наименование организации

Изготовитель \_\_\_\_\_

Поверка проводилась по МРБ МП. \_\_\_\_\_

обозначение документа, по которому проводят поверку

Средства поверки

Таблица Б.1

Наименование средства измерений, тип	Заводской номер

Условия поверки:

- температура окружающего воздуха \_\_\_\_\_ °С;
- относительная влажность воздуха \_\_\_\_\_ %;

Результаты поверки

Б.1 Внешний осмотр: \_\_\_\_\_  
соответствует/ не соответствует

Б.2 Опробование: \_\_\_\_\_  
соответствует/ не соответствует

Б.3 Определение метрологических характеристик:

Б.3.1 Определение площади приемного отверстия блока измерительного

Таблица Б.2

Диаметр отверстия в первой плоскости, мм	Диаметр отверстия во второй плоскости, мм	Расчетная площадь приемного отверстия блока измерительного, см <sup>2</sup>	Допускаемое значение площади приемного отверстия блока измерительного, см <sup>2</sup>



Б.3.2 Определение диапазона измерений количества осадков и абсолютной погрешности датчика при измерении количества осадков

Таблица Б.2

Общая масса гири $m$ , г	Рассчитанное количество осадков $K_d$ , мм	Измеренное количество осадков $K_{изм}$ , мм	Абсолютная погрешность датчика при измерении количества осадков $\Delta K$ , мм	Пределы допускаемой абсолютной погрешности датчика при измерении количества осадков $\Delta K_{доп}$ , мм
4				
20				
100				
250				
500				
1000		○		
		◐		
		◑		
		◒		
		◔		
1500				
2000				
2500				

Заключение \_\_\_\_\_

соответствует/не соответствует

Свидетельство (заключение о непригодности) № \_\_\_\_\_

Поверитель \_\_\_\_\_  
Подпись

Расшифровка подписи





Приложение В  
(обязательное)

Определение переводного коэффициента  $k$

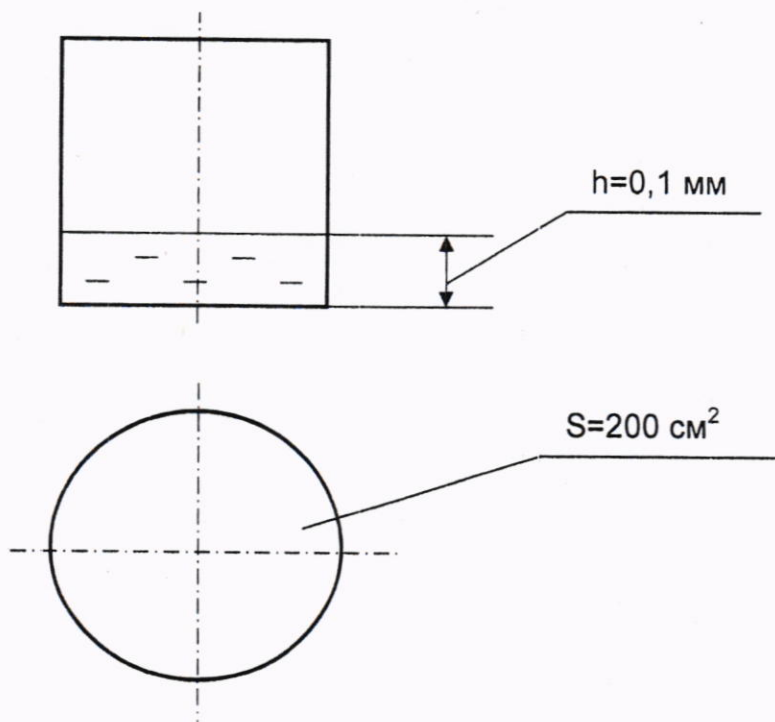


Рисунок В.1 – Блок измерительный

**В.1** Объем  $V$ , мл, вычисляют по формуле

$$V = S \cdot h = 200 \cdot 0,1 \cdot 10^{-1} = 2 \text{ см}^3 = 2 \text{ мл} \quad (\text{В.1})$$

где  $h$  – количество осадков, мм;

$S$  – площадь приемного отверстия блока измерительного,  $\text{см}^2$ .

**В.2** Из расчета видно, что количество осадков, равное 0,1 мм, соответствует количеству воды 2 мл.

**В.3** Массу  $m$ , г, вычисляют по формуле

$$m = V \cdot \rho = 2 \cdot 1 = 2 \text{ г} \quad (\text{В.2})$$

где  $\rho$  – плотность вещества,  $\text{г}/\text{см}^3$  (для воды  $\rho = 1 \text{ г}/\text{см}^3$ )

**В.4** Отсюда следует, что масса 2 г соответствует количеству воды 2 мл и, соответственно, количеству осадков 0,1 мм, следовательно, переводной коэффициент  $k$  граммов в миллиметры рассчитывается по формуле

$$k = \frac{0,1 \text{ мм}}{2 \text{ г}} = 0,05 \quad (\text{В.3})$$

## Библиография

- [1] ТУ ВУ 100230519.184-2007. Датчик осадков «Пеленг СФ-11». Технические условия
- [2] 6448.00.00.000 РЭ Датчик осадков «Пеленг СФ-11». Руководство по эксплуатации
- [3] Правила осуществления метрологической оценки в виде работ по государственной поверке средств измерений  
Утверждены постановлением Государственного комитета по стандартизации Республики Беларусь от 21 апреля 2021 г. № 40





Лист регистрации изменений

Изм	Номера листов (страниц)				Всего листов (страниц) в документе.	№ докум.	Входящий № сопроводит. докум. и дата	Подпись	Дата
	измененных	замененных	новых	аннулированных					

